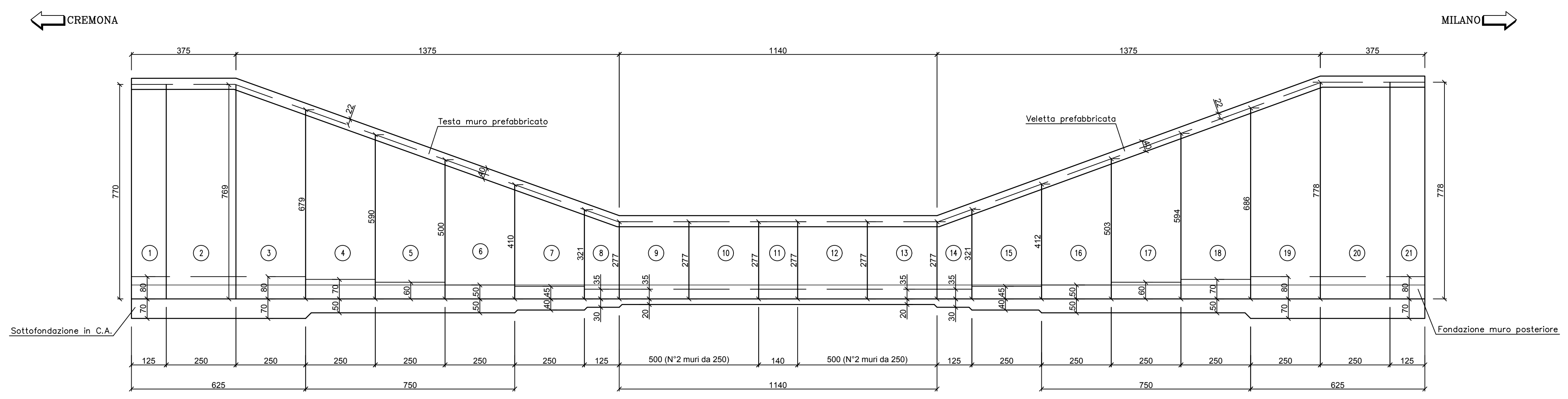


ROTATORIA
SETTALA

PROSPETTO MURI LATO NORD
(LATO FACCIAVISTA)
Scala 1:100



Città Metropolitana
di Milano

Progettazione esecutiva e realizzazione dei lavori di
riqualifica e potenziamento della S.P. EX S.S. 415
"Paullese" – 2° Lotto – 1° Stralcio tratto "A" da S.P. 39
"Cerca" alla progr. Km 12+746 (Intersezione TEEM)

PROGETTO ESECUTIVO

RESPONSABILE DEL PROCEDIMENTO
ing. Carlo Maria Merlano

PROGETTAZIONE

Ing. Andrea Orio – OB2 Ingegneria Srl
Prof. Ing. Antonio Capsoni – B&C Associazione
Ing. Valter Peisino – IG Ingegneria Geotecnica Srl
Studio Ing. Alessandro Bordini
Ing. Alex Pellegatta



APPALTATORE

GI.MA.CO. GIMACO COSTRUZIONI Srl

ELABORATO

Muro M4 - Pianta e prospetto

doc.203

CODICE
1822_E_D_3.26.3.4.1_02

REVISIONE	DATA	MOTIVAZIONE	APPROVATO	NOME FILE
01	26/10/18	AGGIORNAMENTO		C:\lavori\1_LIA\1_PRO\3_PE\4_DSGN\20190729_M4_rev02
02	02/08/19	AGGIORNAMENTO		