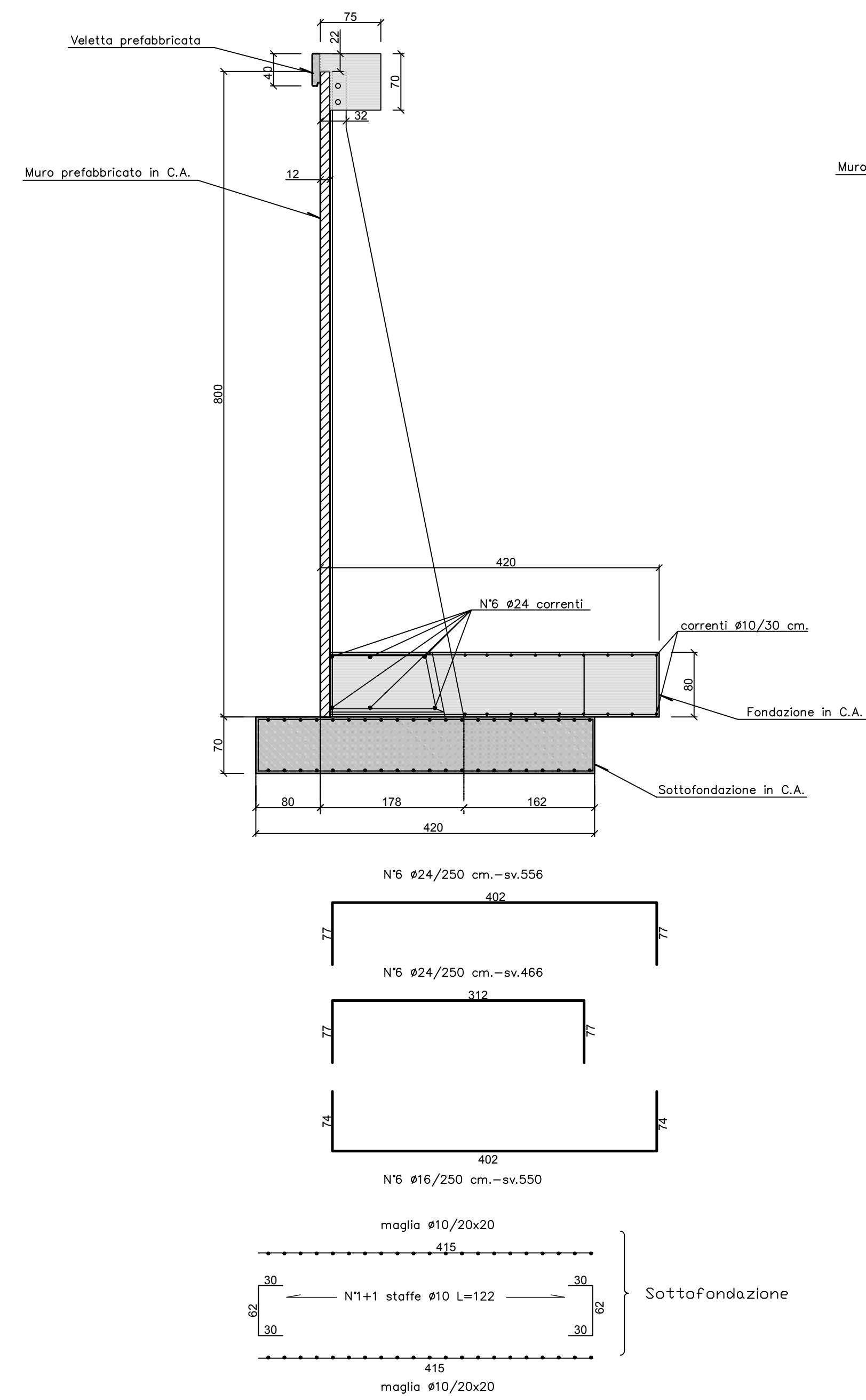
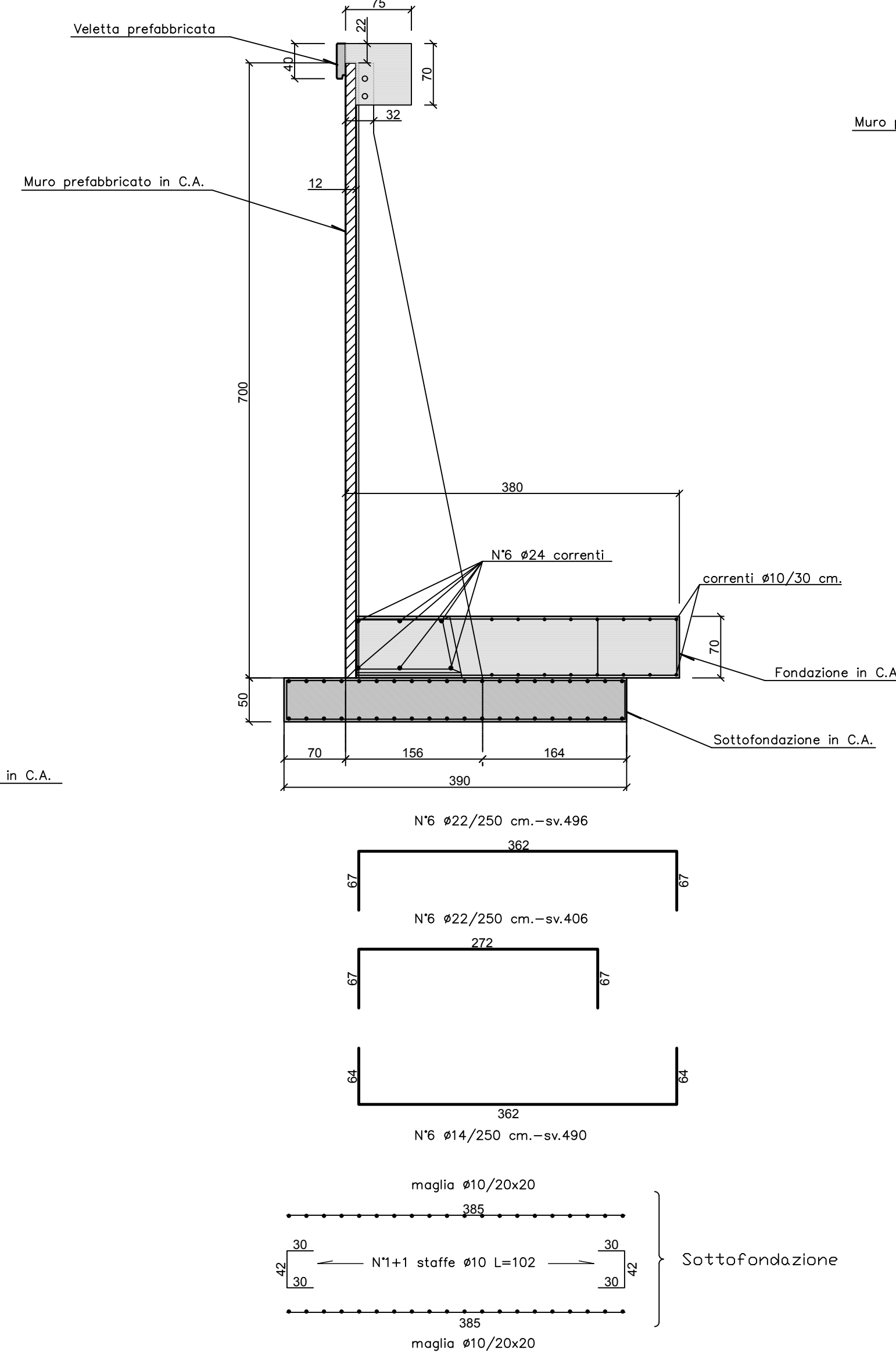


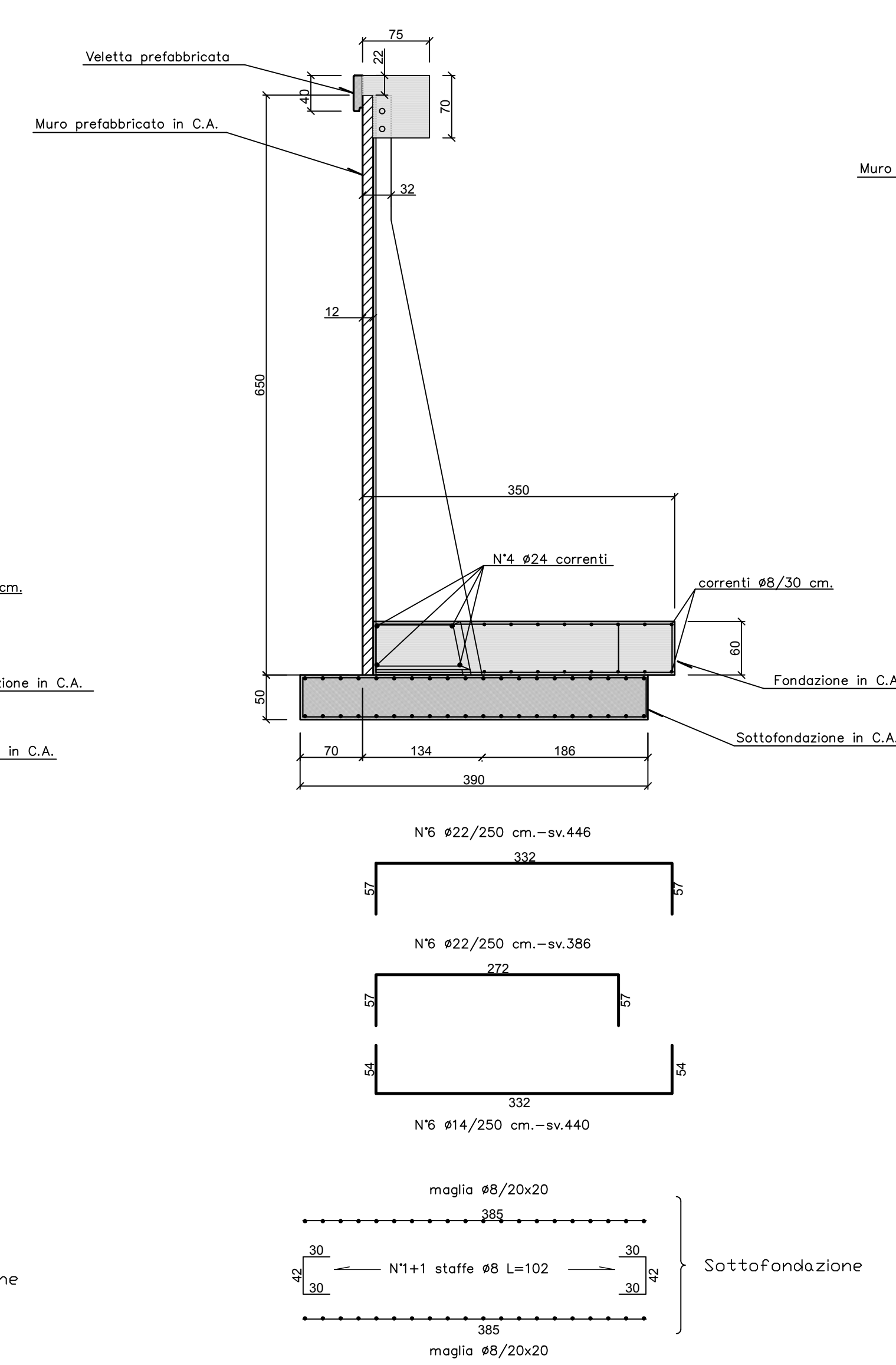
SEZIONE MURO PREFABBRICATO  
Scala 1:50 751 ≤ H ≤ 800



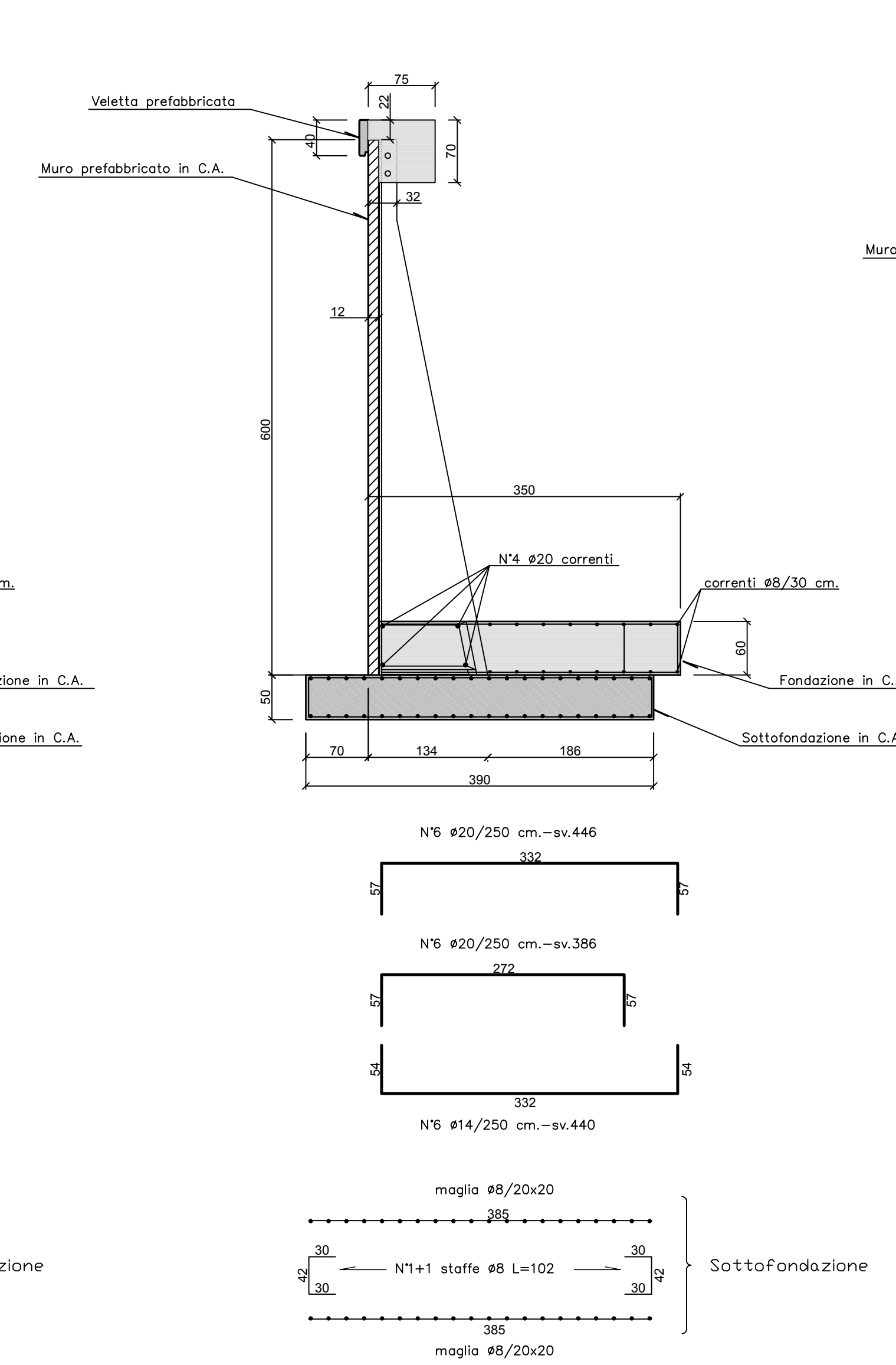
SEZIONE MURO PREFABBRICATO  
Scala 1:50 651 ≤ H ≤ 700



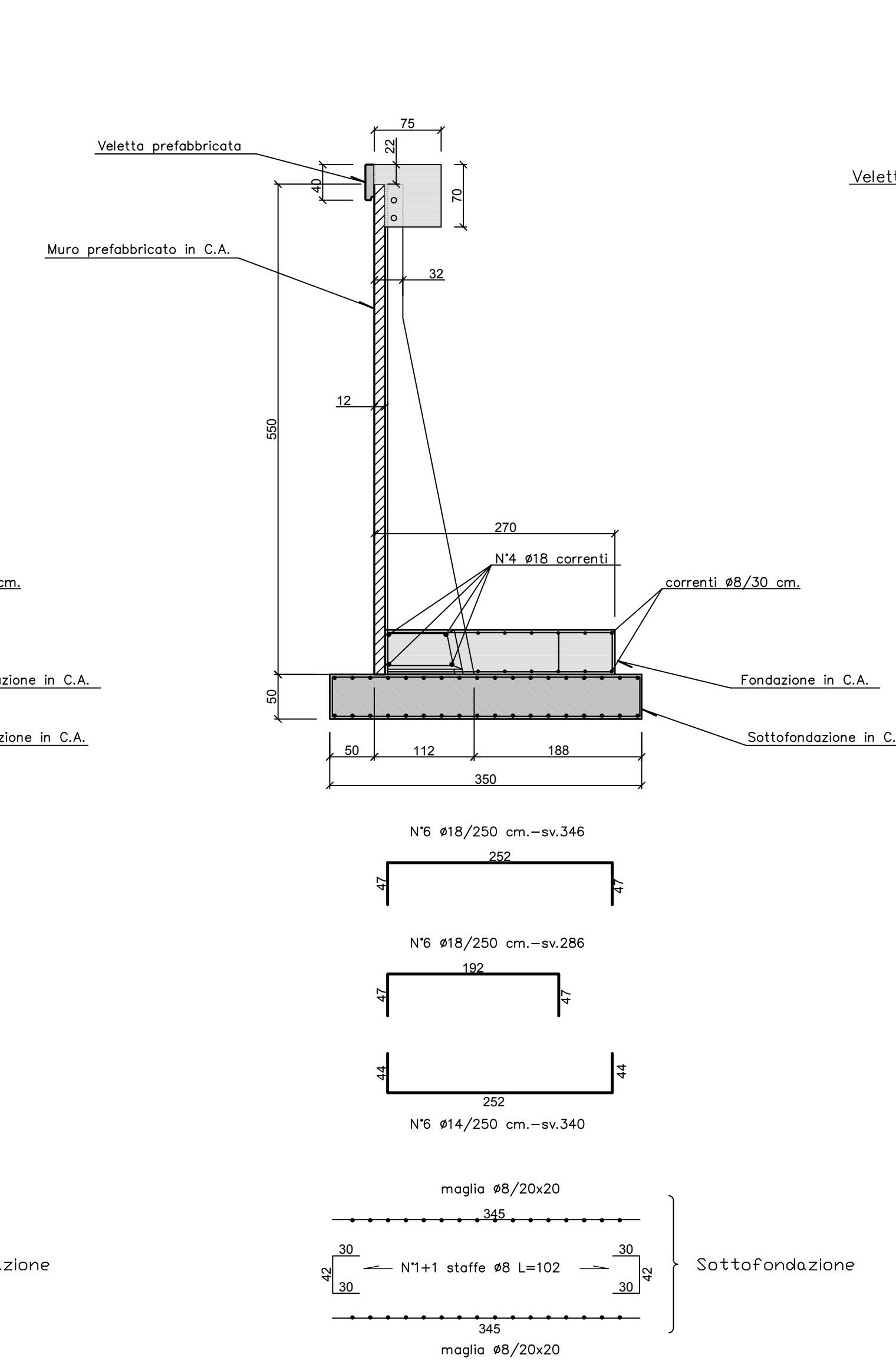
SEZIONE MURO PREFABBRICATO  
Scala 1:50 601 ≤ H ≤ 650



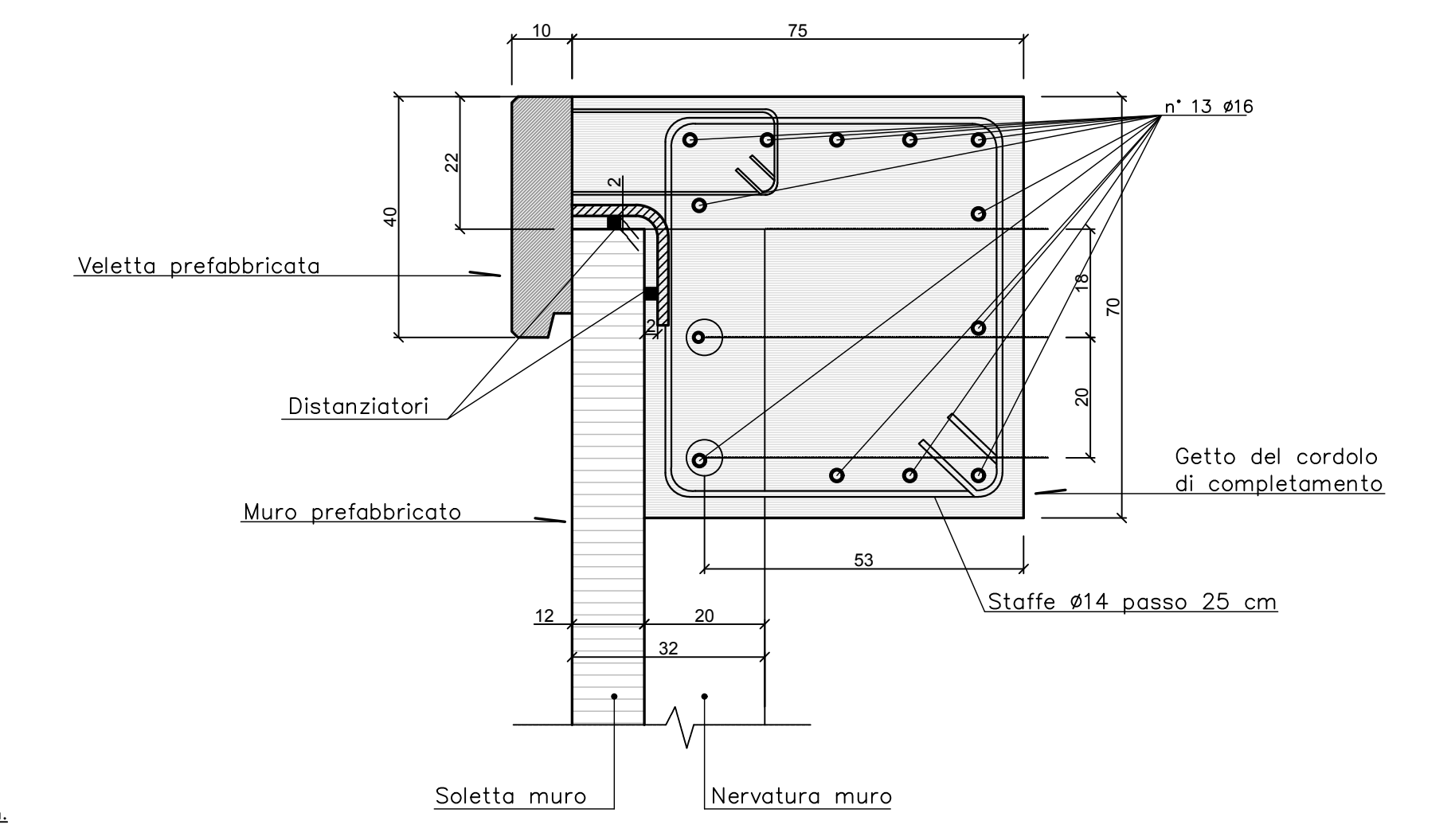
SEZIONE MURO PREFABBRICATO  
Scala 1:50 551 ≤ H ≤ 600



SEZIONE MURO PREFABBRICATO  
Scala 1:50 501 ≤ H ≤ 550



PARTICOLARE VELETTA PREFABBRICATA  
Scala 1:10



N.B.: DURANTE LA FASE DI GETTO DEL CORDOLO POSTERIORE PREVEDERE IL RIEMPIMENTO CON CALCESTRUZZO DELLE NICCHIE DI ALLOGGIAMENTO DEI GANGI DELLA VELETTA (Ø9 cm. della veletta)

NOTE PARTICOLARI

- Le caratteristiche del terreno di riempimento e del terreno di fondazione sono comunicate dal committente.
- Il piano di appoggio per le strutture prefabbricate dovrà essere perfettamente piano. Le tolleranze massime ammesse sulle quote sono di ±1 cm.
- Tutte le quote e le dimensioni sono espresse in centimetri salvo diverse indicazioni.

PRESCRIZIONI PER I MATERIALI

**CALCESTRUZZO**

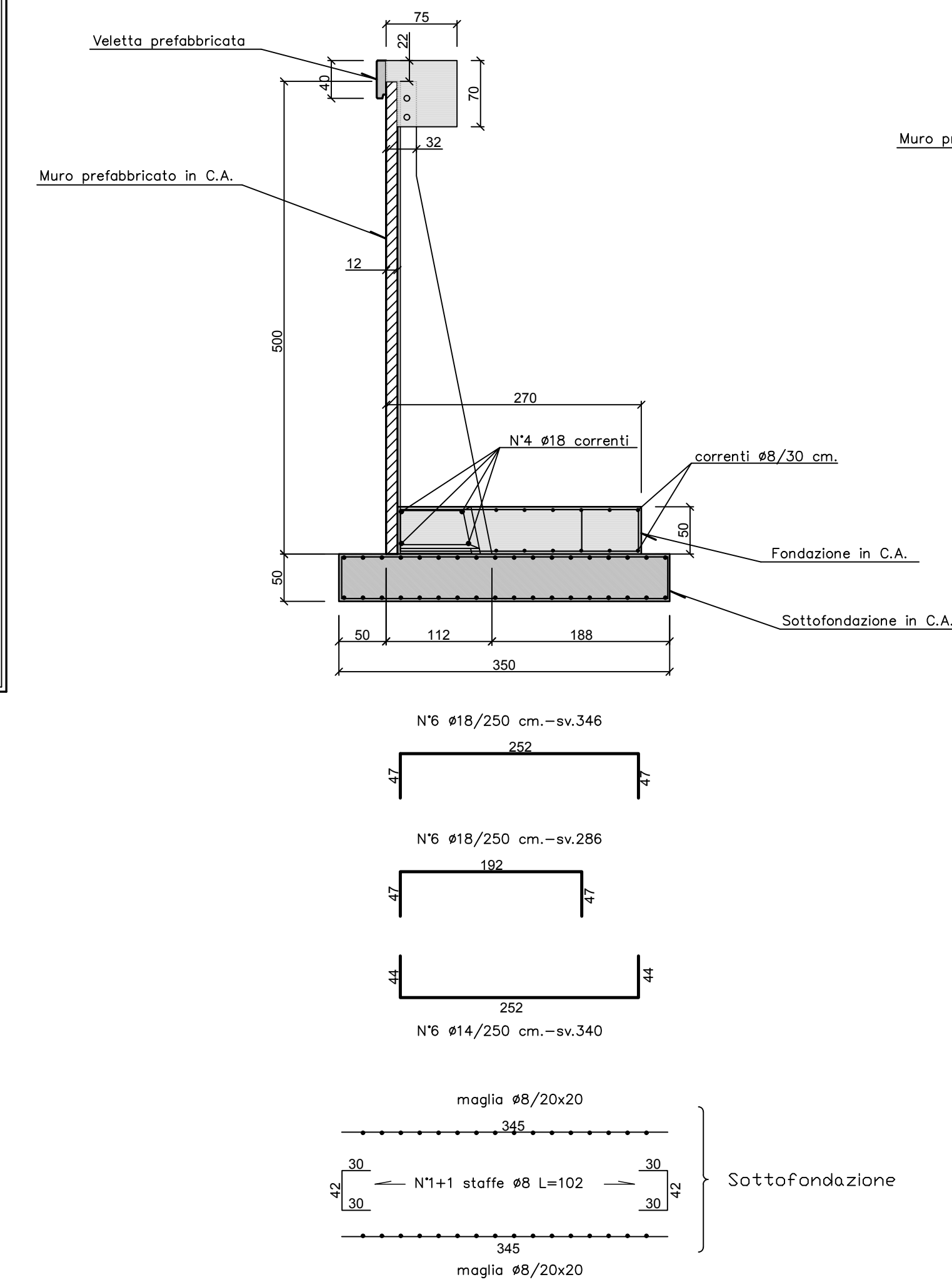
**CALCESTRUZZO PREFABBRICATO PER PANNELLI**  
 classe di resistenza C35/45  
 classe di esposizione XC4 - XD1 - XF2  
 rapporto acqua/cemento 0,45  
 classe di consistenza S4  
 diametro massimo inerti 25 mm  
 tipo cemento CEM I

**CALCESTRUZZO IN OPERA PER FONDAZIONI E SOTTOFONDAZIONI**  
 classe di resistenza C25/30  
 classe di esposizione XC2  
 rapporto acqua/cemento 0,52  
 classe di consistenza S4  
 diametro massimo inerti 32 mm

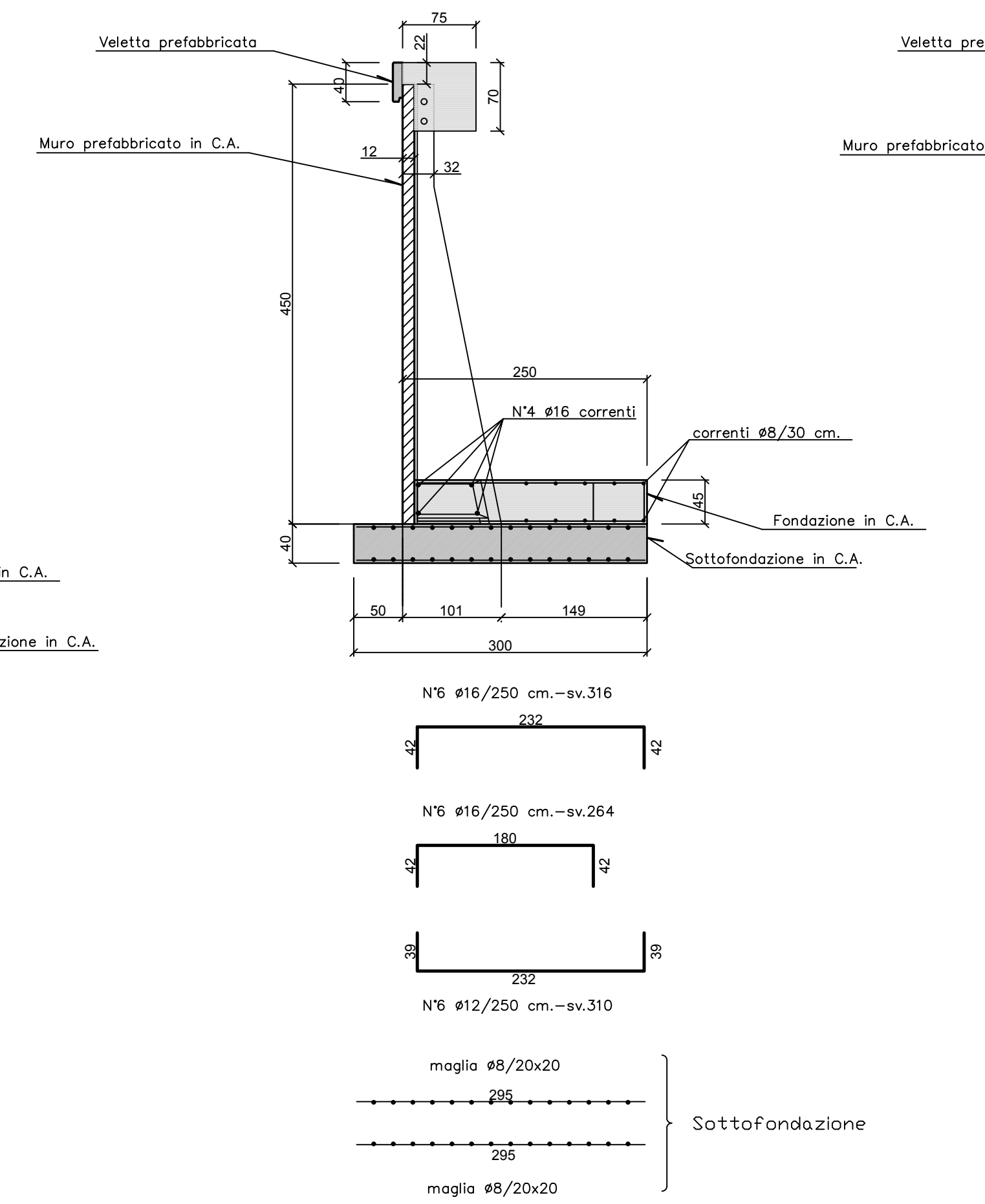
**CALCESTRUZZO IN OPERA PER CORDOLI**  
 classe di resistenza C32/40  
 classe di esposizione XC2  
 rapporto acqua/cemento 0,50  
 classe di consistenza S4  
 diametro massimo inerti 16 mm

**ACCIAIO**  
 tipo B450C  
 tensione caratteristica di snervamento f<sub>yk</sub> = 450 MPa  
 tensione caratteristica di rottura f<sub>tk</sub> = 540 MPa

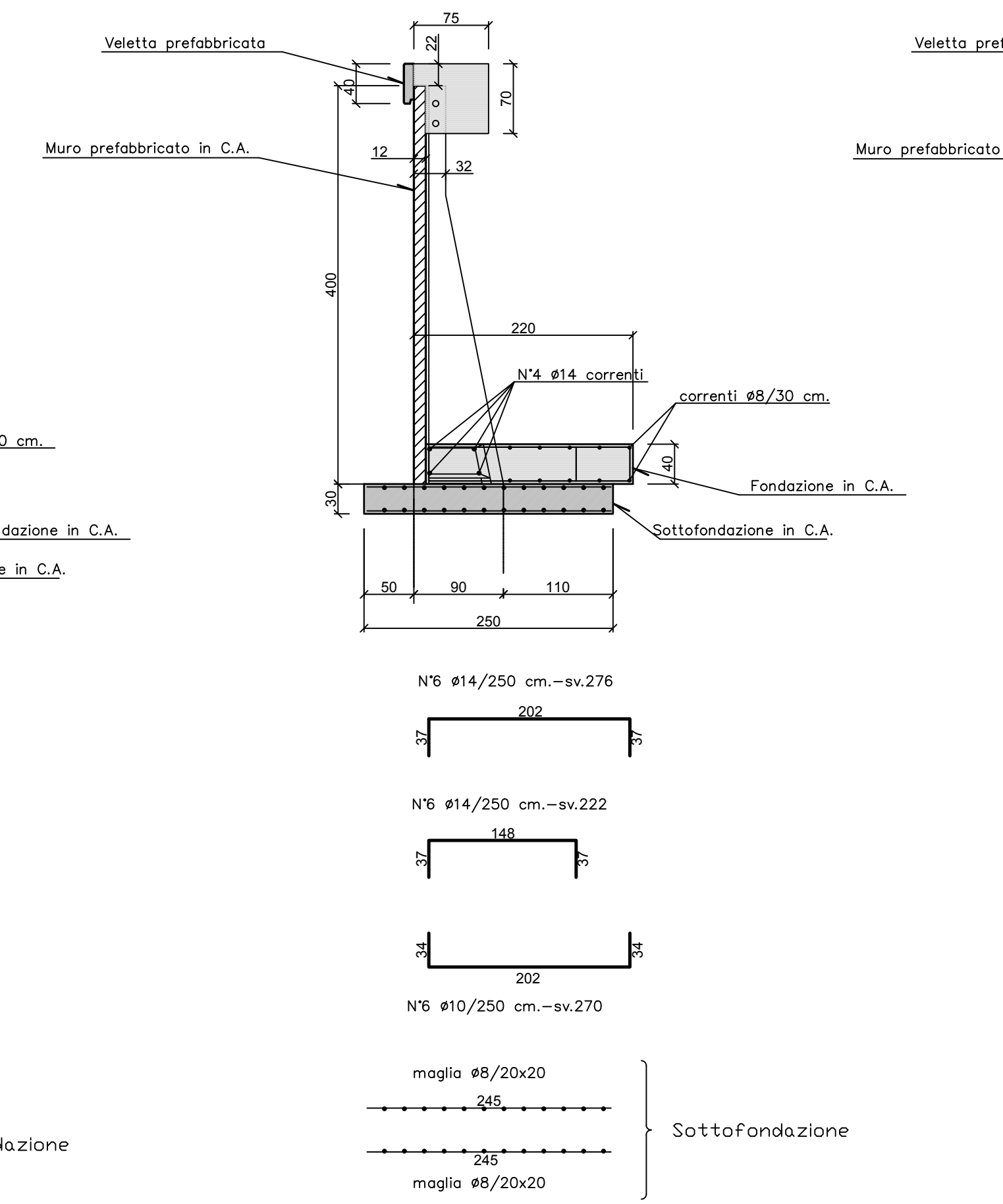
SEZIONE MURO PREFABBRICATO  
Scala 1:50 451 ≤ H ≤ 500



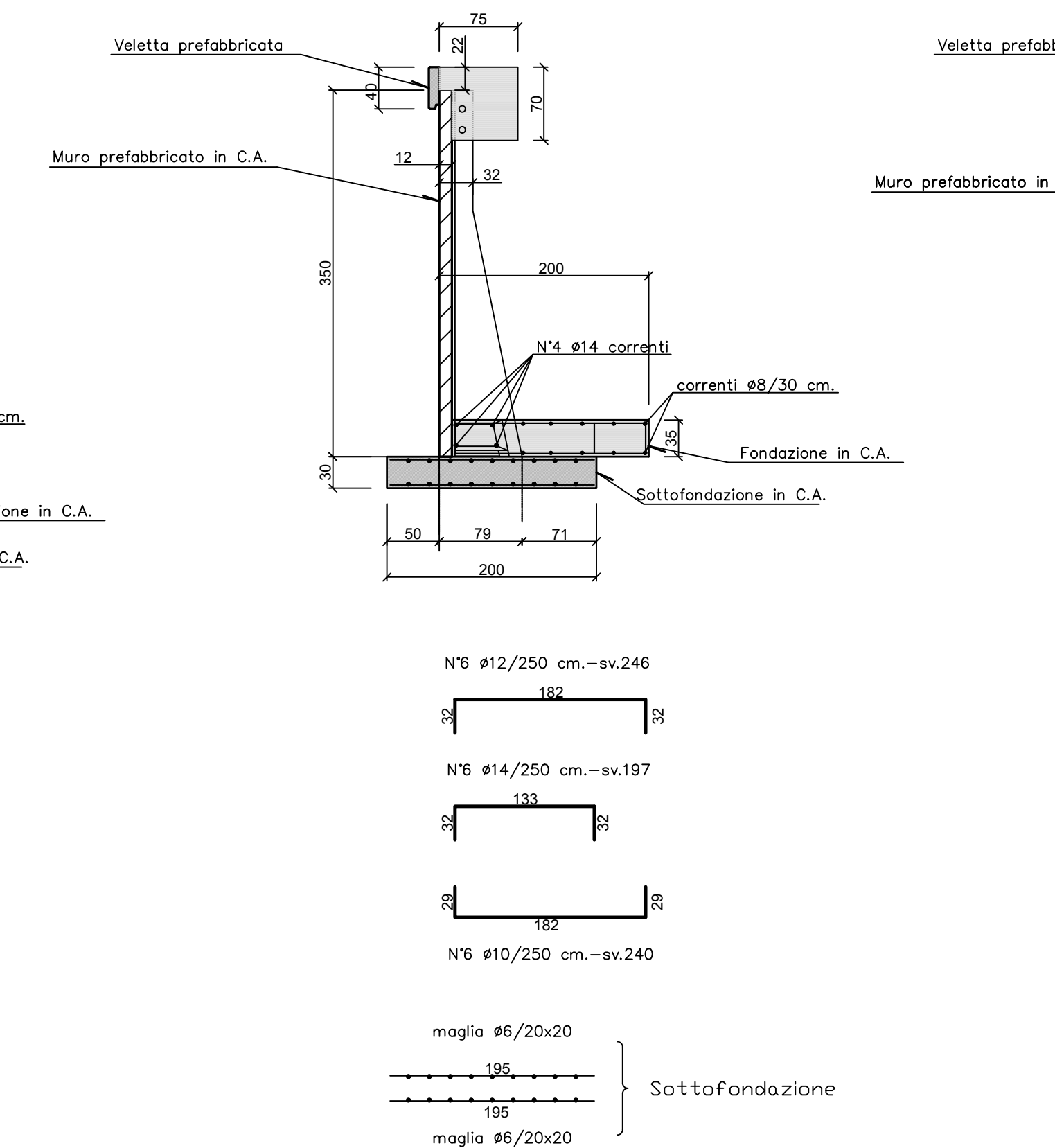
SEZIONE MURO PREFABBRICATO  
Scala 1:50 401 ≤ H ≤ 450



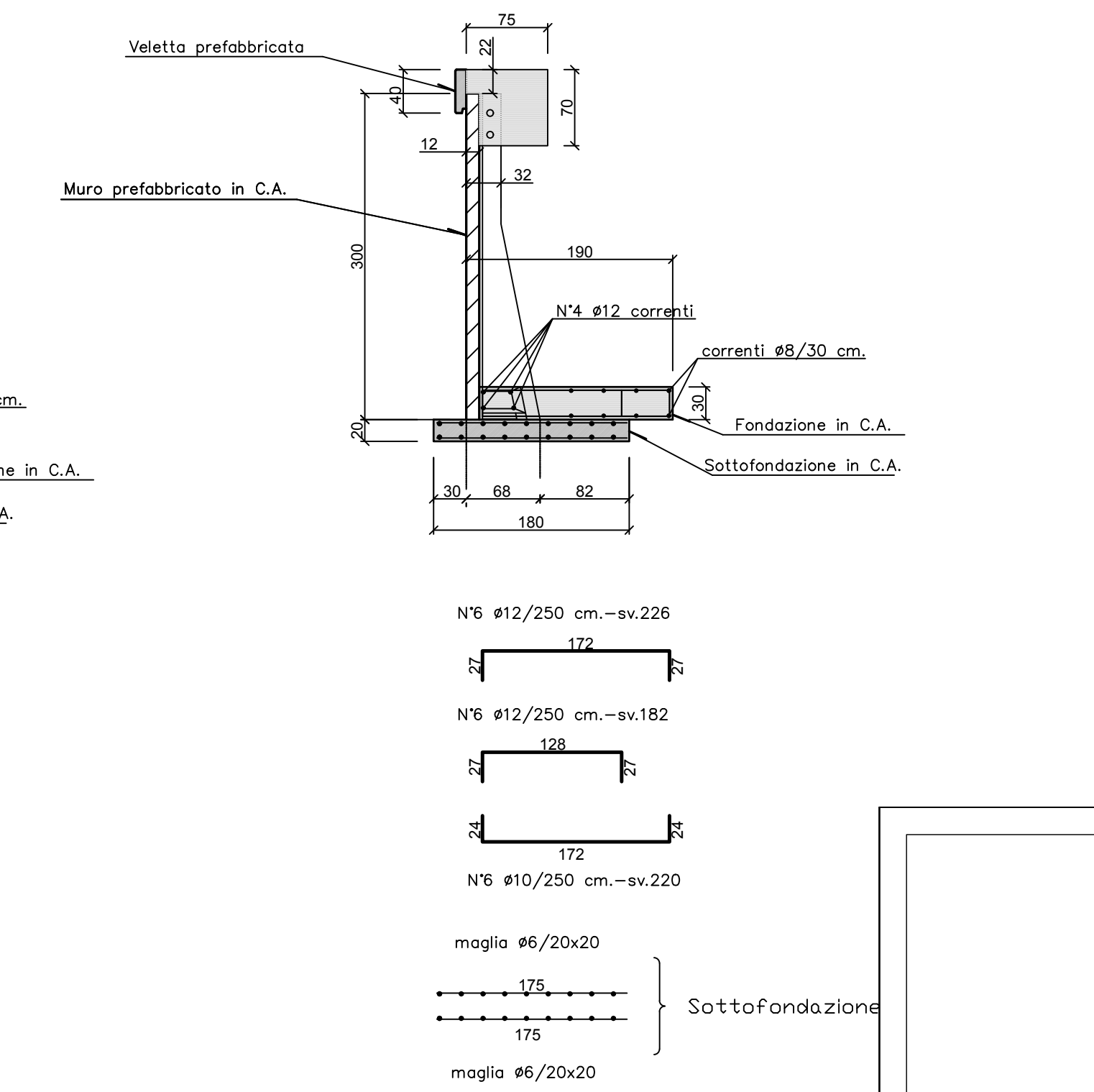
SEZIONE MURO PREFABBRICATO  
Scala 1:50 351 ≤ H ≤ 400



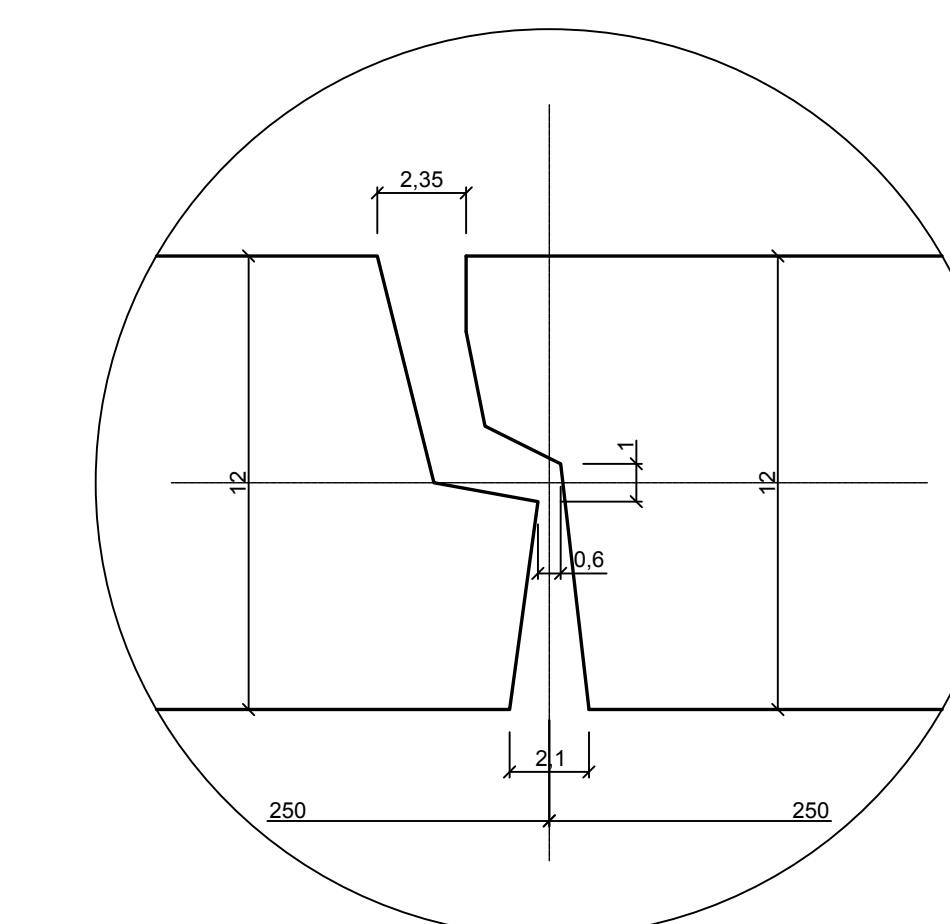
SEZIONE MURO PREFABBRICATO  
Scala 1:50 301 ≤ H ≤ 350



SEZIONE MURO PREFABBRICATO  
Scala 1:50 251 ≤ H ≤ 300

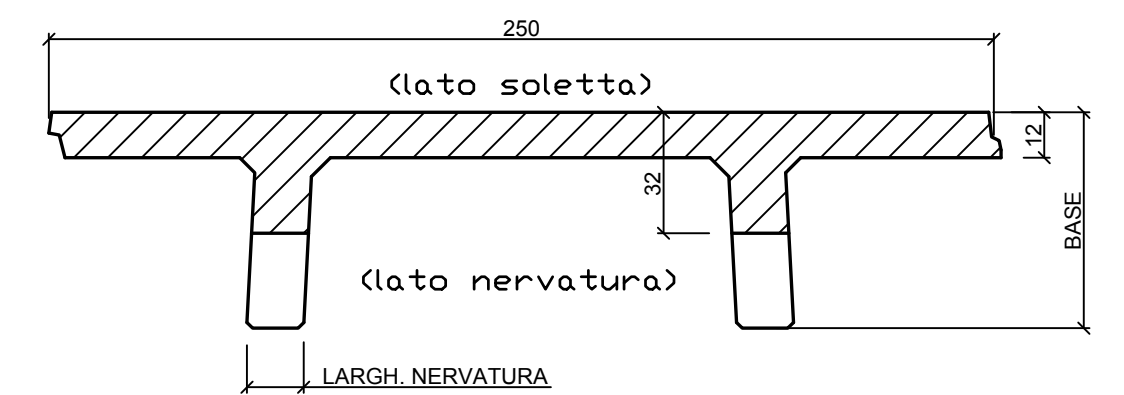


PARTICOLARE INNESTI TRA MURI  
Scala 1:2



SCHEMA TIPOLOGICI MURI PREFABBRICATI

PIANTA MURO  
Scala 1:20

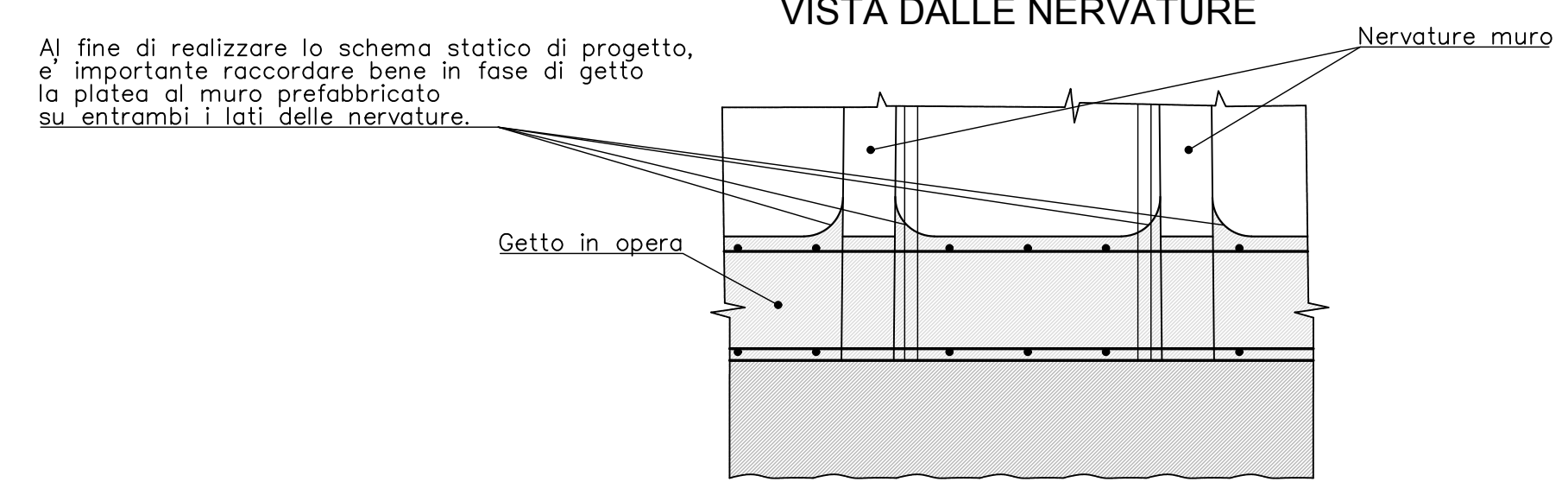


ALTEZZA TOTALE MAX.	BASE (SOLTO IL MUR)	SCATOLA	LARGH. NERVATURA
300	68	35	15
350	79	35	15
400	90	40	15
450	101	45	15
500	112	50	15
550	112	50	15
600	134	60	18
650	134	60	18
700	156	70	18
800	178	80	18

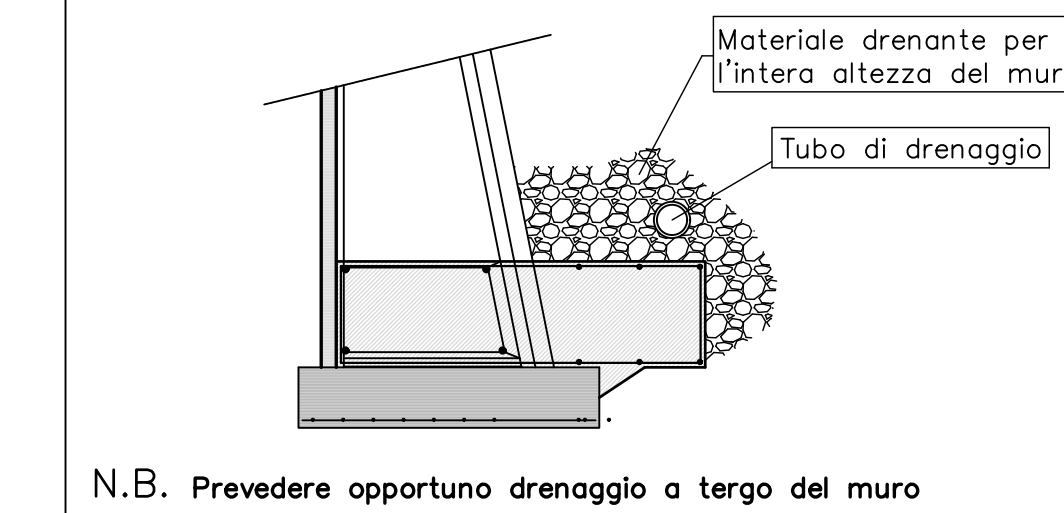
NOTE PARTICOLARI

- Le caratteristiche del terreno di riempimento e del terreno di fondazione sono comunicate dal committente.
- Il piano di appoggio per le strutture prefabbricate dovrà essere perfettamente piano. Le tolleranze massime ammesse sulle quote sono di ±1 cm.
- Tutte le quote e le dimensioni sono espresse in centimetri salvo diverse indicazioni.

PARTICOLARE COSTRUTTIVO PER MURI TIPO "L"



PARTICOLARE COSTRUTTIVO



N.B. Prevedere opportuno drenaggio a tergo del muro



Progettazione esecutiva e realizzazione dei lavori di riqualifica e potenziamento della S.P. EX S.S. 415 "Paulesse" - 2° Lotto - 1° Stralcio tratto "A" da S.P. 39 "Cerca" alla progr. Km 12+746 (Intersezione TEEM)

PROGETTO ESECUTIVO

PROGETTAZIONE  
 Ing. Andrea Orio - OB2 Ingegneria Srl  
 Prof. Ing. Antonio Capsoni - B&C ASSOCIATI  
 Ing. Valter Paisino - G. Ingegneria Geotecnica Srl  
 Studio Ing. Alessandro Basso  
 Ing. Alex Pelegatta

RESPONSABILE DEL PROCEDIMENTO  
 Ing. Carlo Maria Morlano

APPALTATORE  
**GI.MA.CO**  
 GI.MA.CO COSTRUZIONI Srl

ELABORATO  
 Muro M4 - Sezione e particolari doc.204 CODICE  
 1822\_E\_0\_3.26.3.42\_03

DATA	REVISIONE	REDAITTO	MOTIVAZIONE	VER.	APPR.	SCALA
10/2018	01	AS	REDAZIONE	AD	AD	varie
02/08/19	02	AS	AGGIORNAMENTO	AD	AD	varie
10/10/19	03	AS	AGGIORNAMENTO	AD	AD	varie