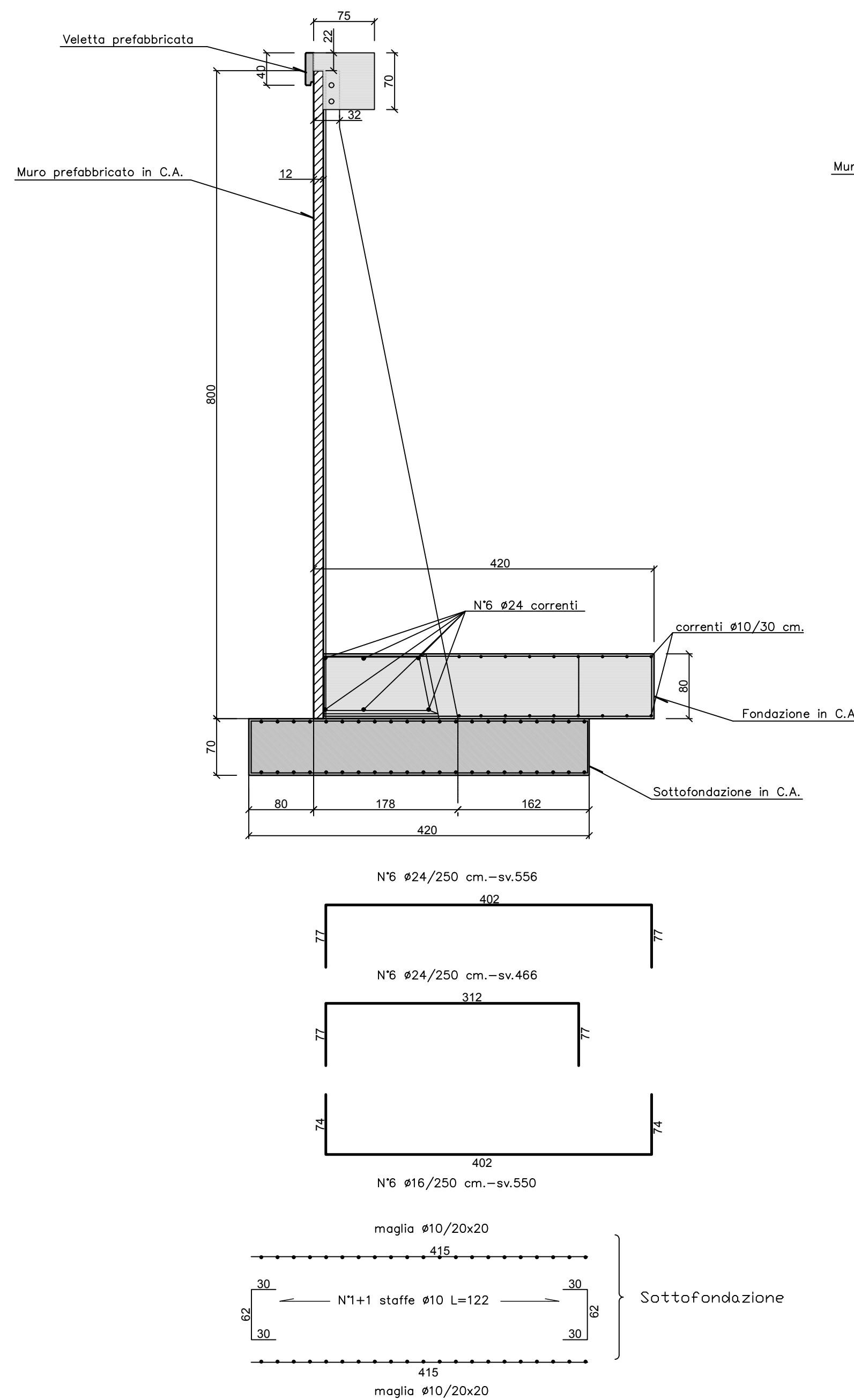
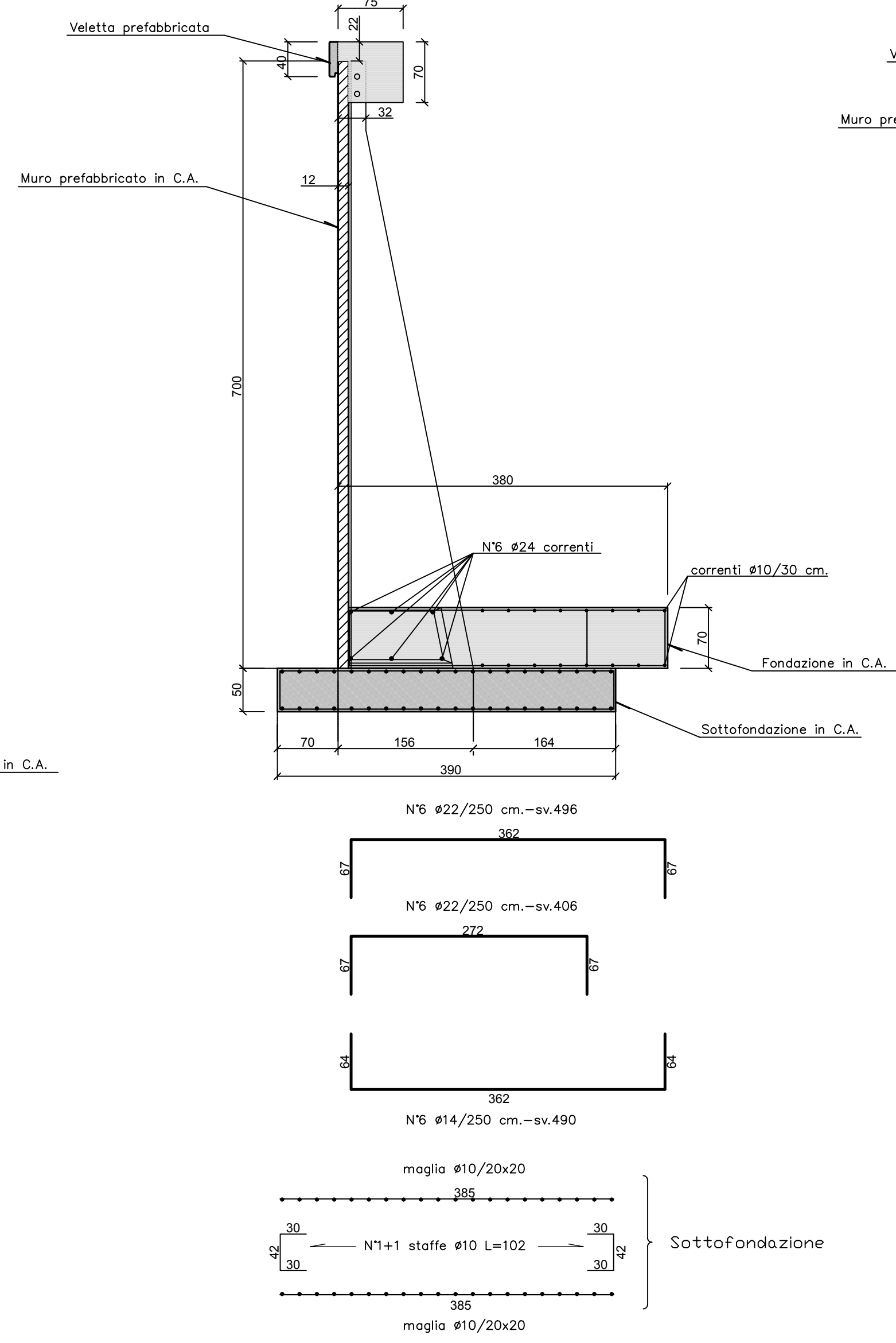


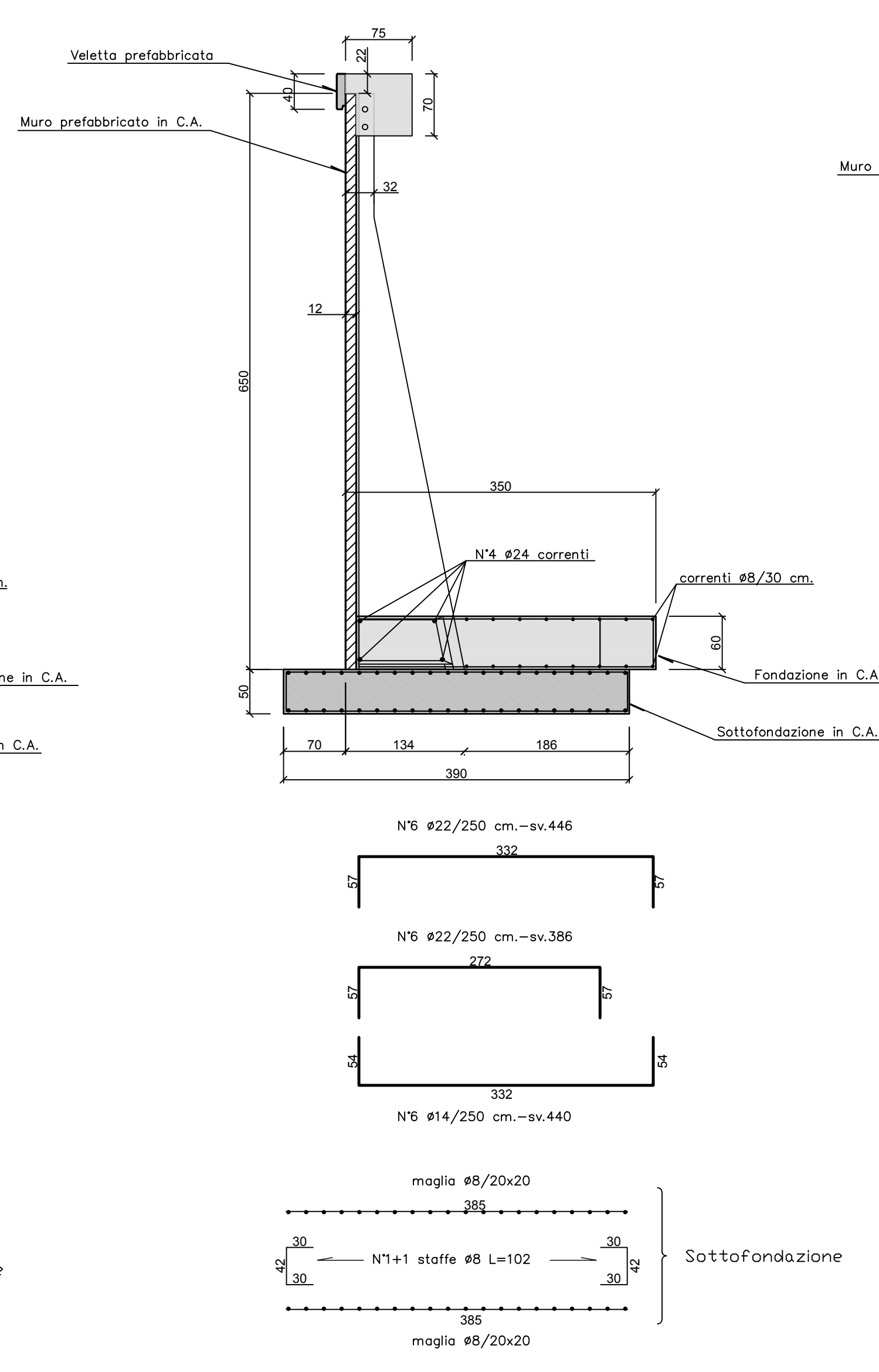
SEZIONE MURO PREFABBRICATO  
Scala 1:50 751 ≤ H ≤ 800



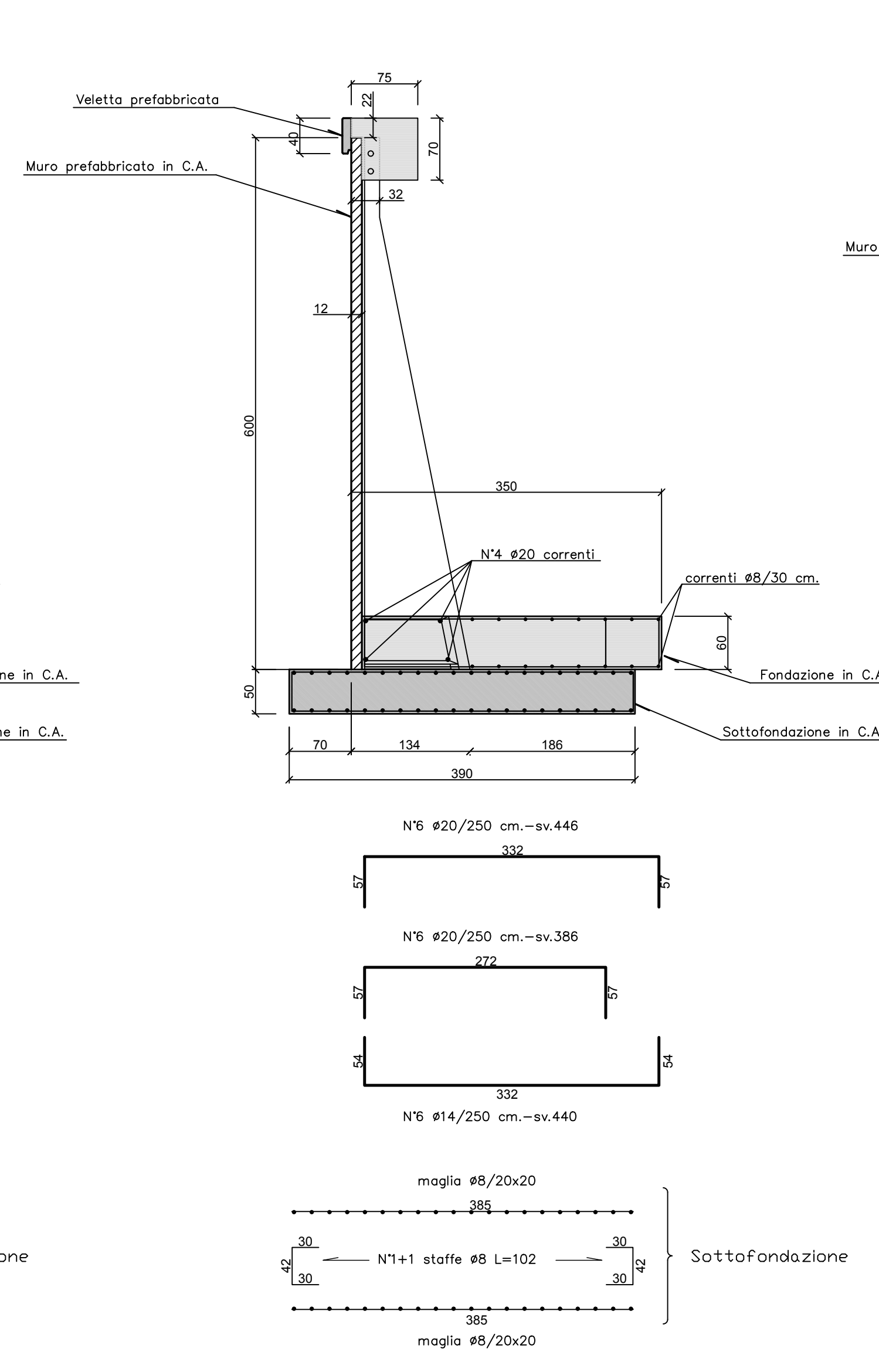
SEZIONE MURO PREFABBRICATO  
Scala 1:50 651 ≤ H ≤ 700



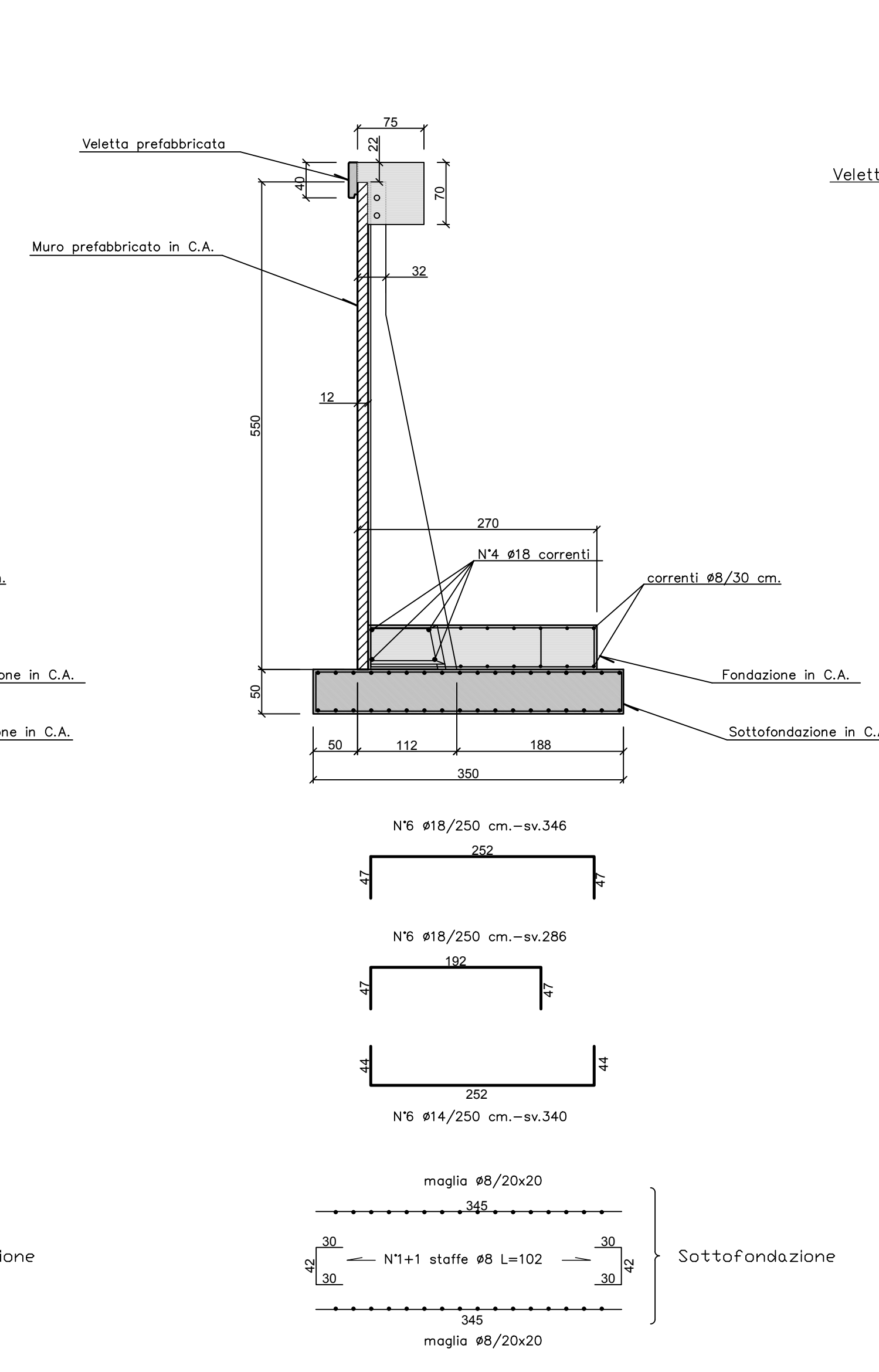
SEZIONE MURO PREFABBRICATO  
Scala 1:50 601 ≤ H ≤ 650



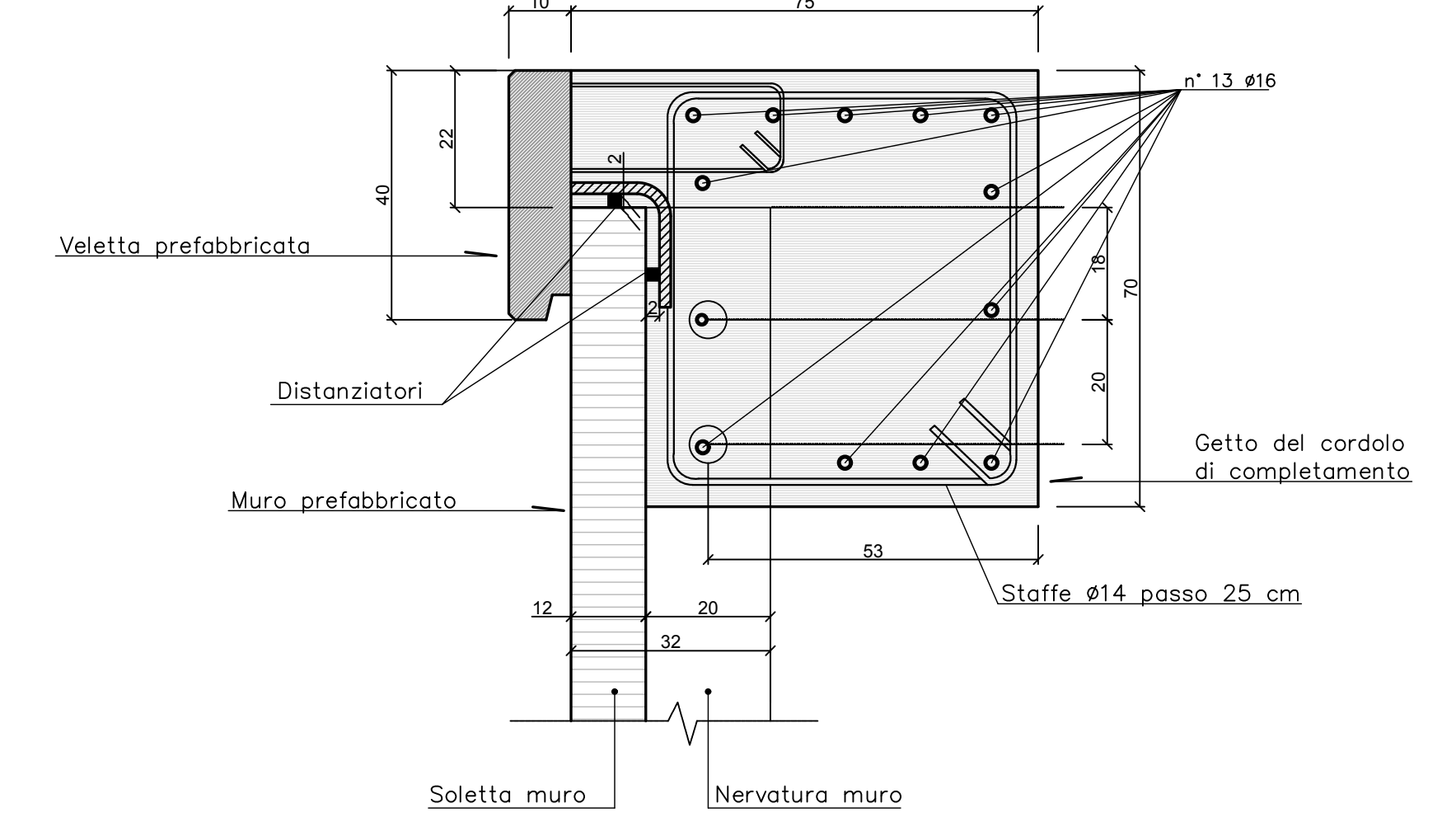
SEZIONE MURO PREFABBRICATO  
Scala 1:50 551 ≤ H ≤ 600



SEZIONE MURO PREFABBRICATO  
Scala 1:50 501 ≤ H ≤ 550



PARTICOLARE VELETTA PREFABBRICATA  
Scala 1:10



N.B. DURANTE LA FASE DI GETTO DEL CORDOLO POSTERIORE PREVEDERE IL RIPIEMLTO CON CALCESTRUZZO DELLE NICCHIE DI ALLOGGIAMENTO DEI GANCI DELLA VELETTA (Ø9 cm. della veletta)

NOTE PARTICOLARI

- Le caratteristiche del terreno di riempimento e del terreno di fondazione sono comunicate dal committente.
- Il piano di appoggio per le strutture prefabbricate dovrà essere perfettamente piano. Le tolleranze massime ammesse sulle quote sono di ±1 cm.
- Tutte le quote e le dimensioni sono espresse in centimetri salvo diverse indicazioni.

PRESCRIZIONI PER I MATERIALI

**CALCESTRUZZO**  
CALCESTRUZZO PREFABBRICATO PER PANNELLI  
classe di resistenza C35/45  
classe di esposizione XC4-XD1-XF2  
rapporto acqua/cemento 0,45  
classe di consistenza S4  
diametro massimo inerti 25 mm  
tipo cemento CEM I

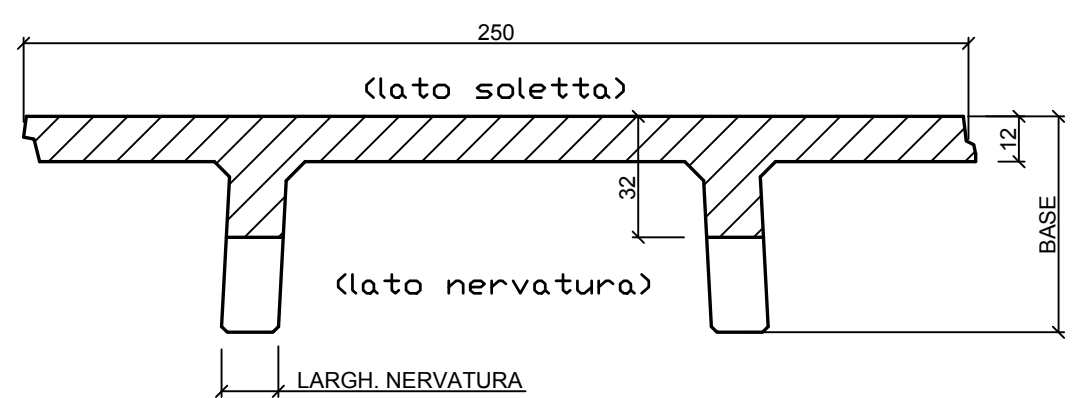
CALCESTRUZZO IN OPERA PER FONDAZIONI E SOTTOFONDAZIONI  
classe di resistenza C25/30  
classe di esposizione XC2  
rapporto acqua/cemento 0,52  
classe di consistenza S4  
diametro massimo inerti 32 mm

CALCESTRUZZO IN OPERA PER CORDOLI  
classe di resistenza C32/40  
classe di esposizione XC2  
rapporto acqua/cemento 0,50  
classe di consistenza S4  
diametro massimo inerti 16 mm

**ACCIAIO**  
tipo B450C  
tensione caratteristica di snervamento  $f_{yk} = 450$  MPa  
tensione caratteristica di rottura  $f_{tk} = 540$  MPa

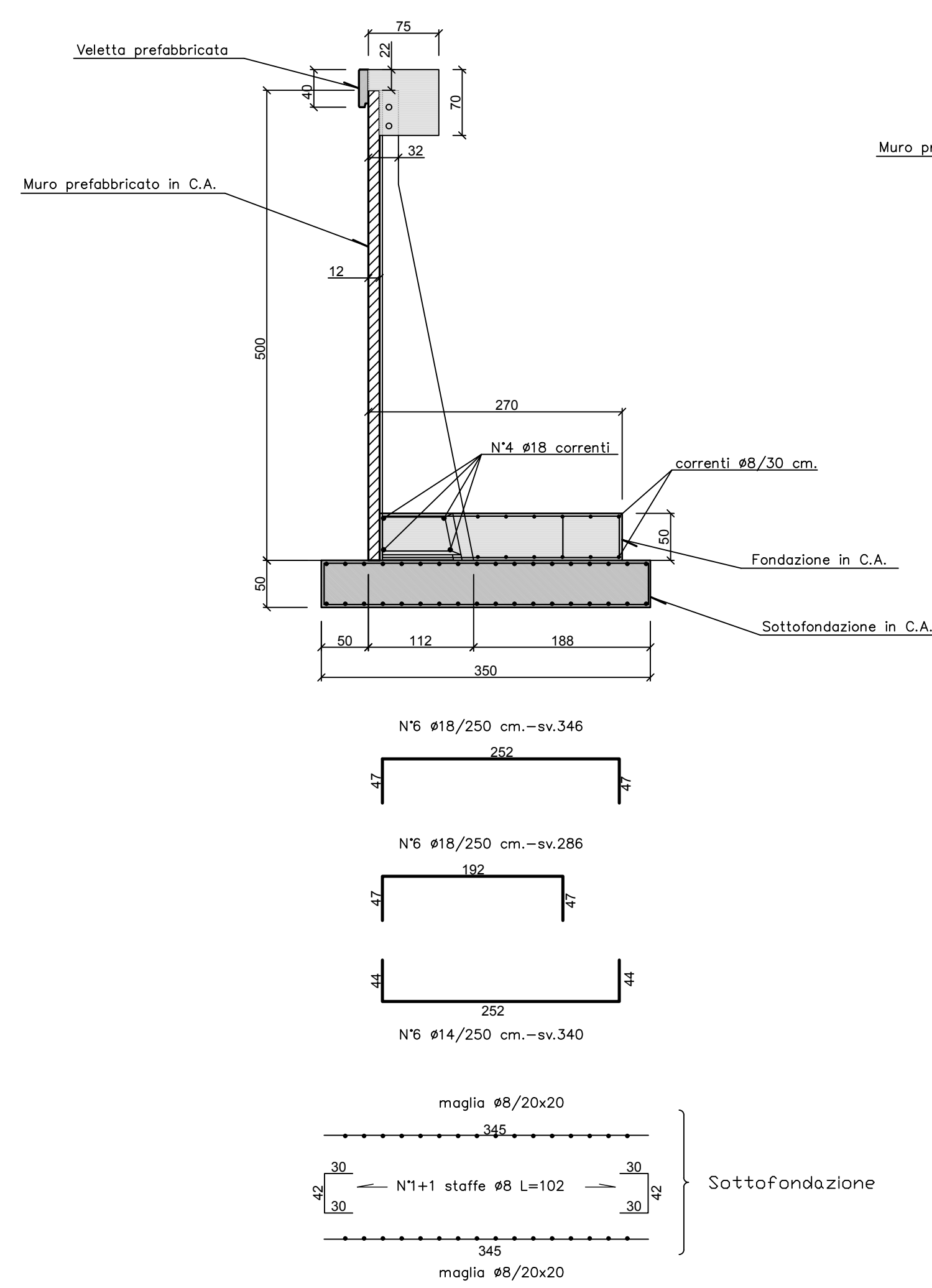
SCHEMA TIPOLOGICI MURI PREFABBRICATI

PIANTA MURO  
Scala 1:20

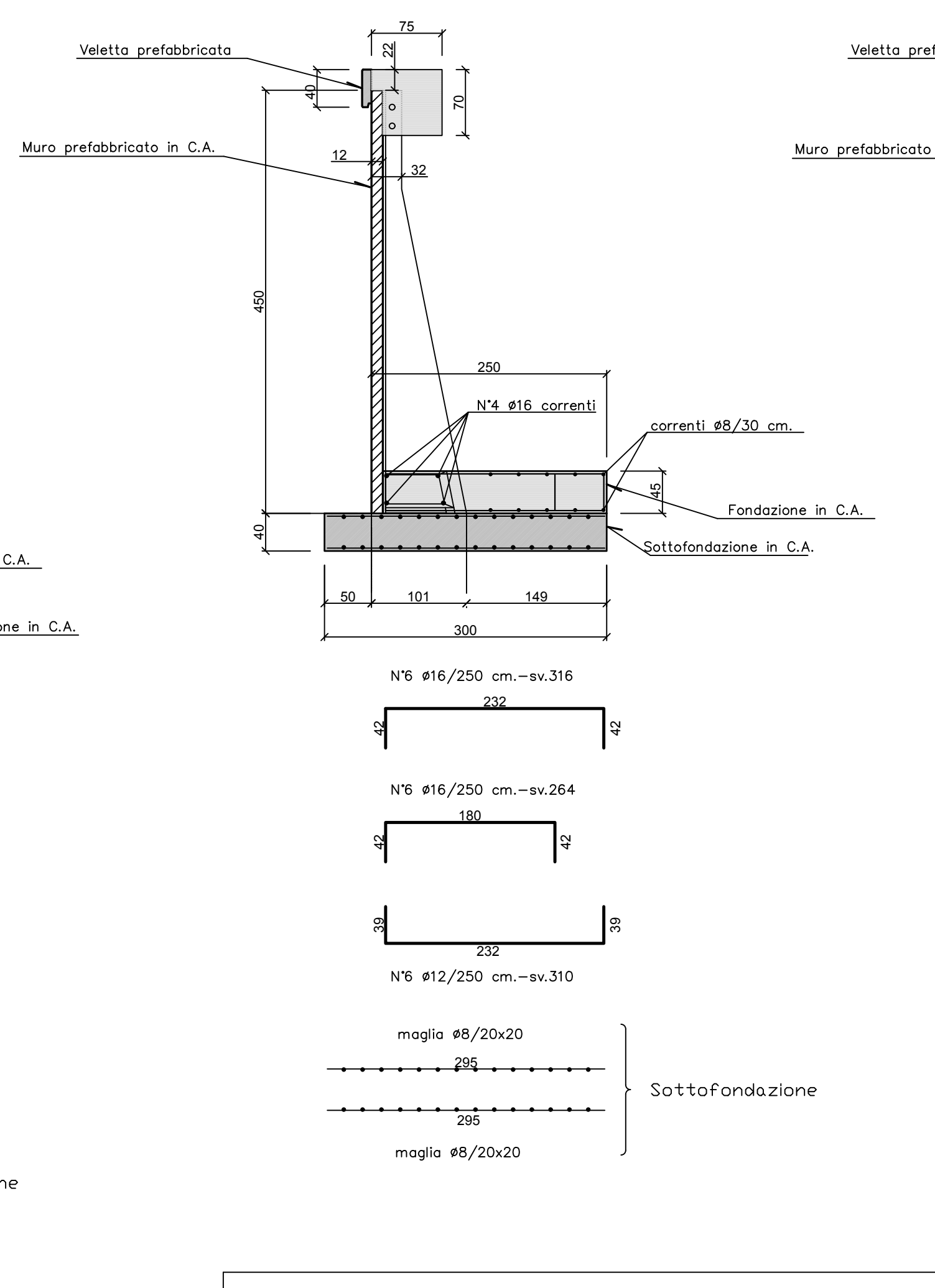


ALTEZZA TOTALE MAX.	BASE SOLETTA (cm)	SCATOLA (cm)	LARGH. NERVATURA (cm)
300	68	35	15
350	79	35	15
400	90	40	15
450	101	45	15
500	112	50	15
550	112	50	15
600	134	60	18
650	134	60	18
700	156	70	18
800	178	80	18

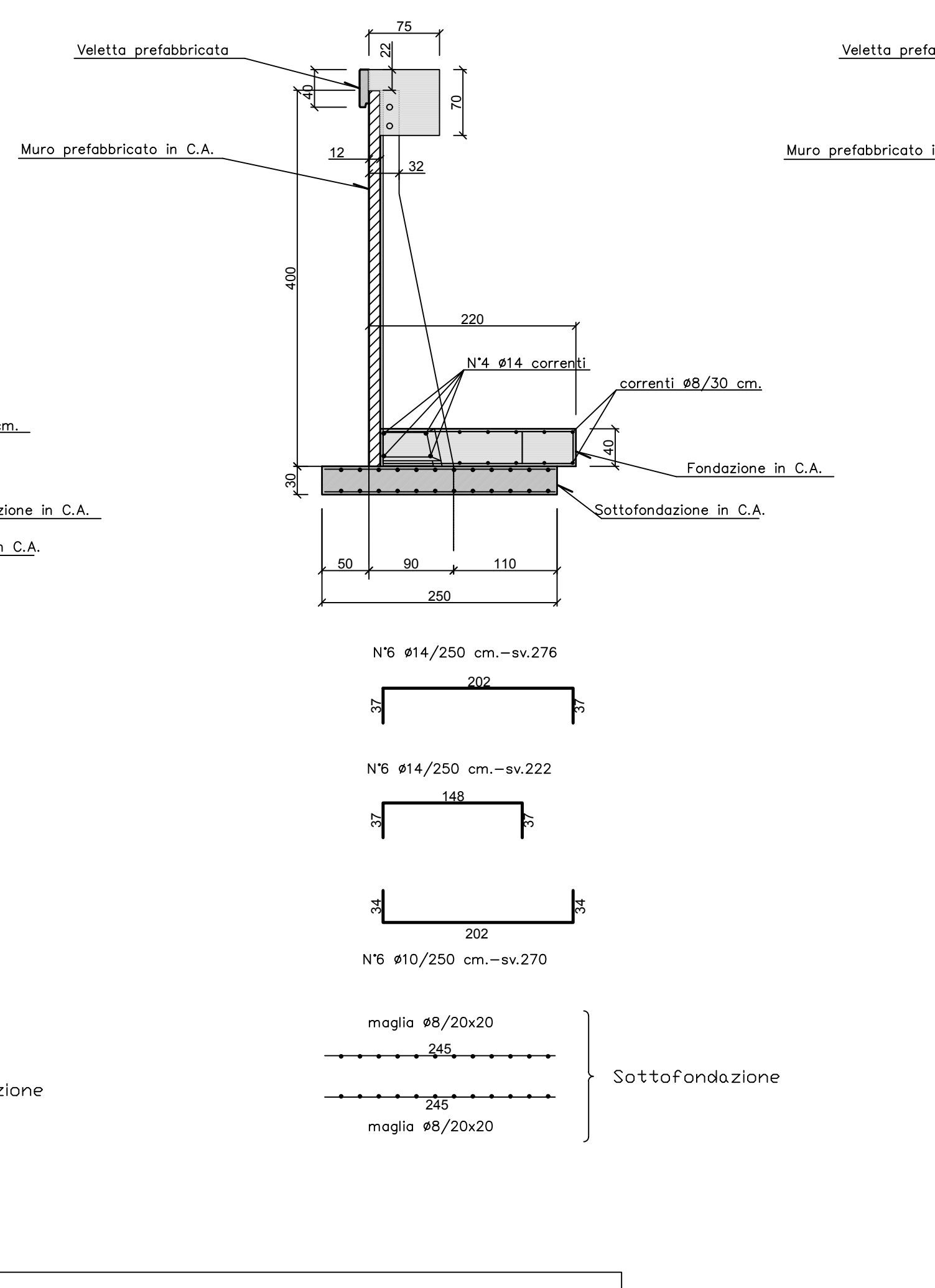
SEZIONE MURO PREFABBRICATO  
Scala 1:50 451 ≤ H ≤ 500



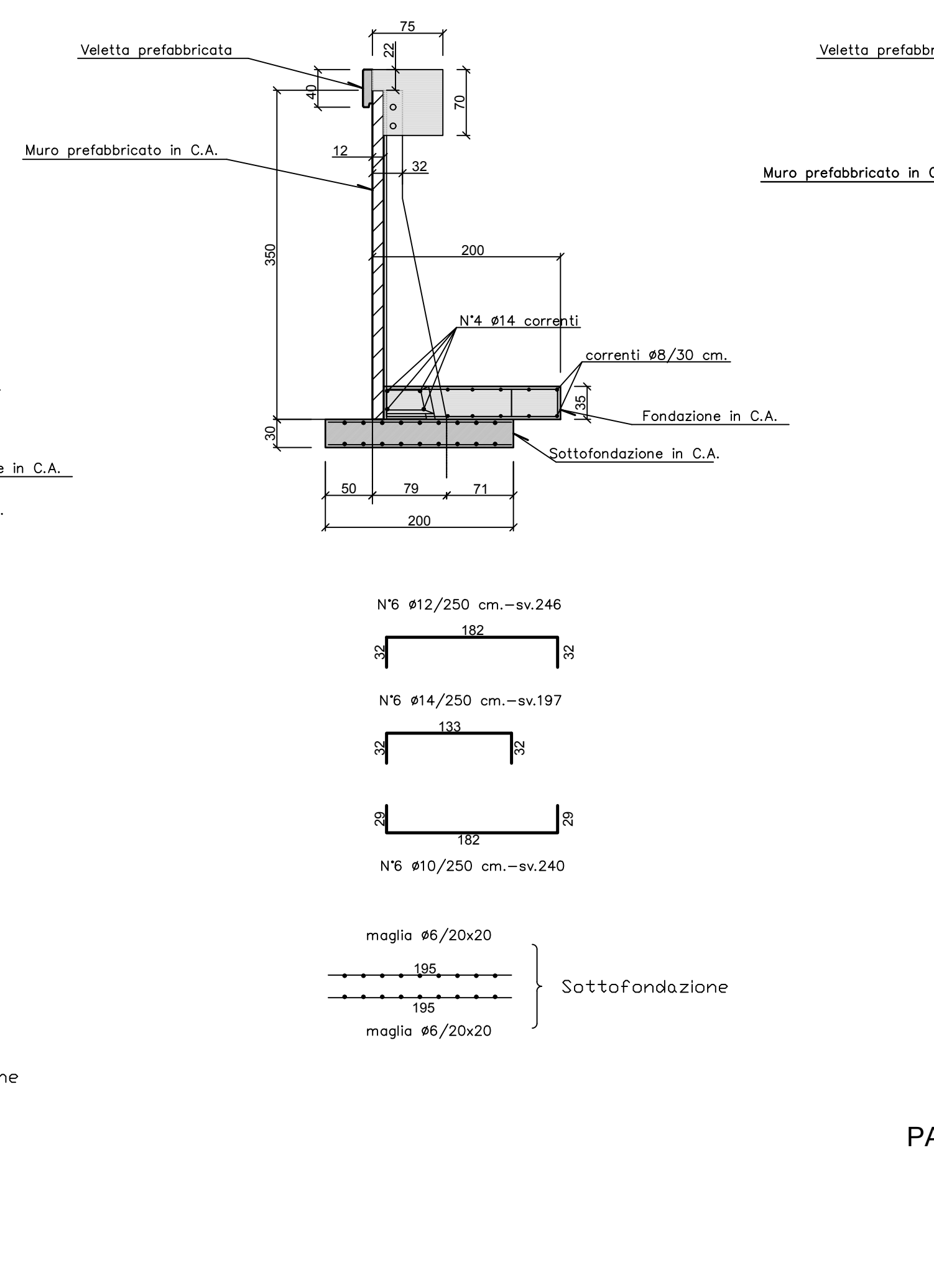
SEZIONE MURO PREFABBRICATO  
Scala 1:50 401 ≤ H ≤ 450



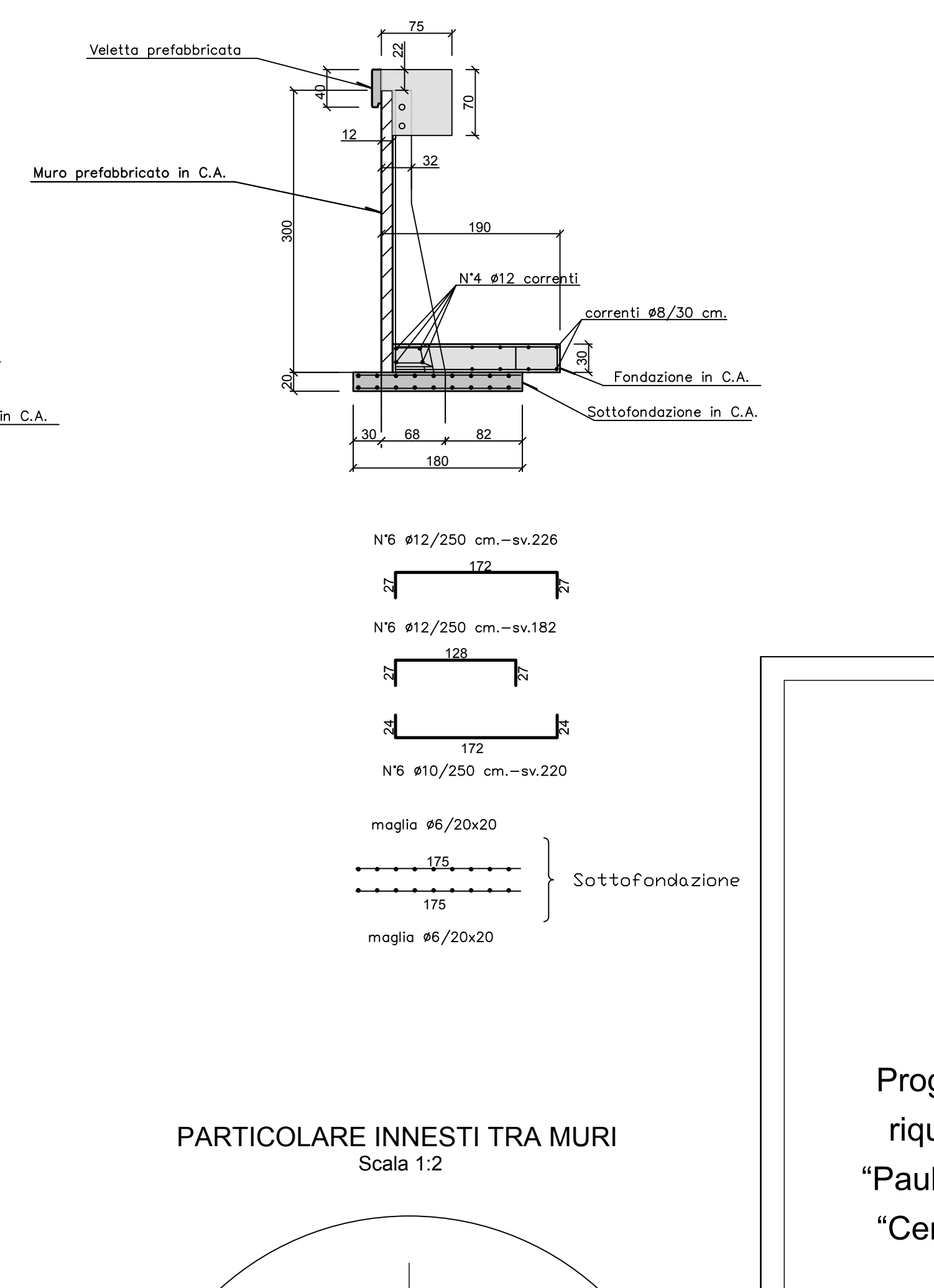
SEZIONE MURO PREFABBRICATO  
Scala 1:50 351 ≤ H ≤ 400



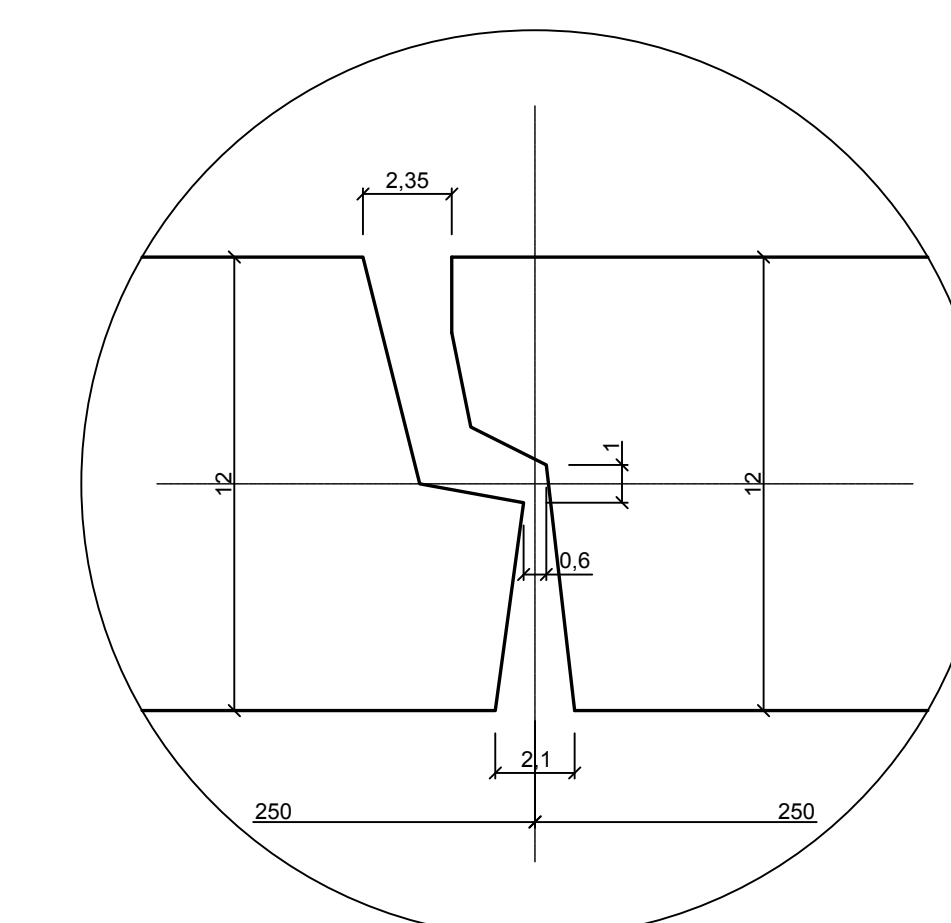
SEZIONE MURO PREFABBRICATO  
Scala 1:50 301 ≤ H ≤ 350



SEZIONE MURO PREFABBRICATO  
Scala 1:50 251 ≤ H ≤ 300



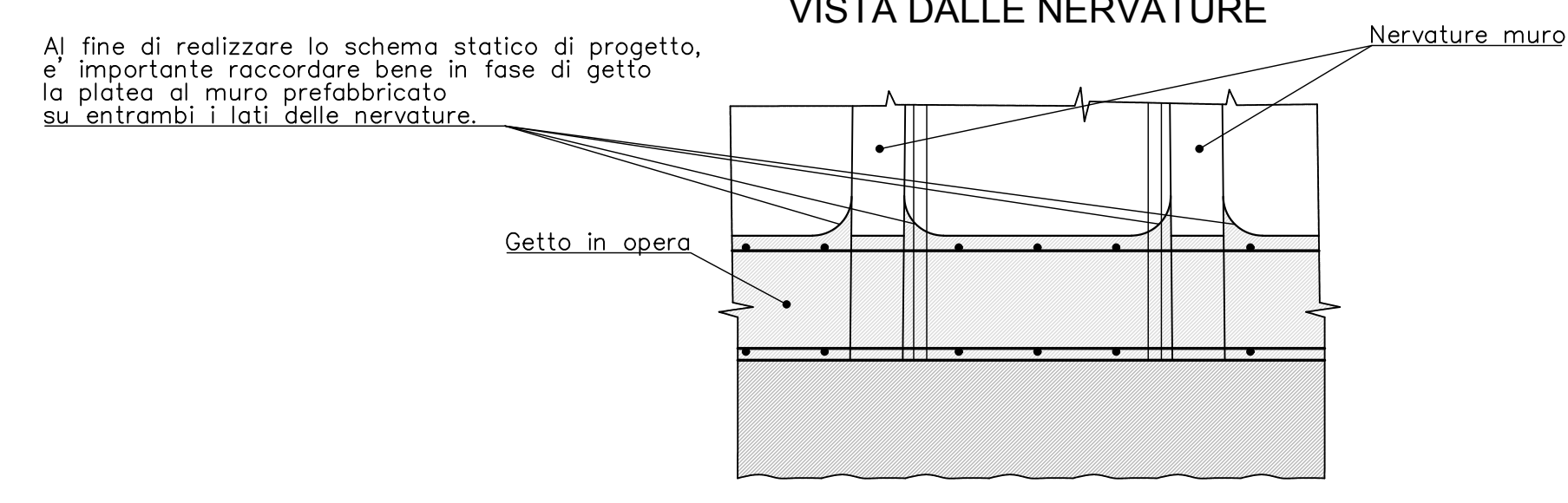
PARTICOLARE INNESTI TRA MURI  
Scala 1:2



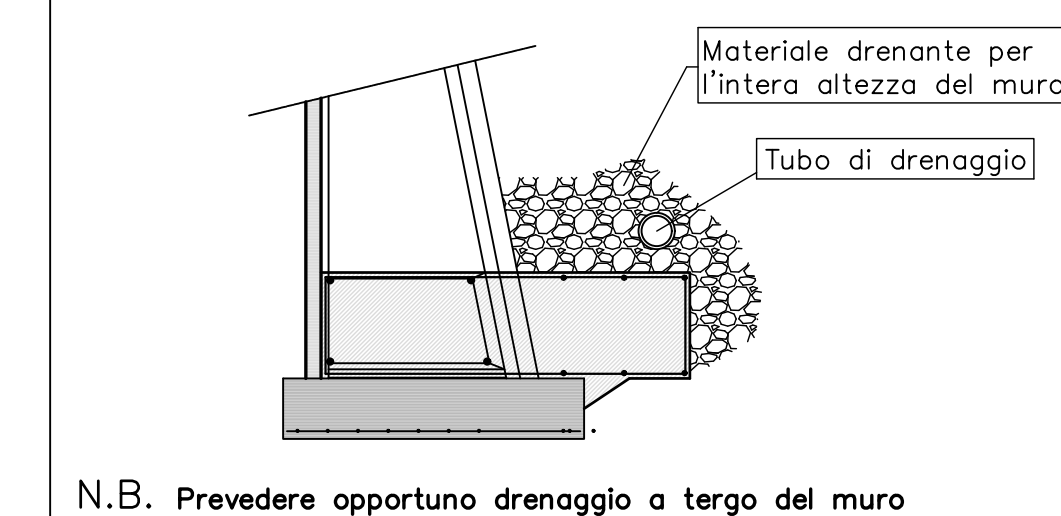
NOTE PARTICOLARI

- Le caratteristiche del terreno di riempimento e del terreno di fondazione sono comunicate dal committente.
- Il piano di appoggio per le strutture prefabbricate dovrà essere perfettamente piano. Le tolleranze massime ammesse sulle quote sono di ±1 cm.
- Tutte le quote e le dimensioni sono espresse in centimetri salvo diverse indicazioni.

PARTICOLARE COSTRUTTIVO PER MURI TIPO "L"



PARTICOLARE COSTRUTTIVO



N.B. Prevedere opportuno drenaggio a tergo del muro

**DATI DI CALCOLO**  
TERRENO DI RIPIEMLTO  
 $\varphi = 35^\circ$  (angolo attrito interno)  
 $\gamma = 1900$  daN/mc (peso specifico)

**DATI DI CALCOLO CARICHI**  
 $q = 2000$  daN/mq (sovraccarico a monte)  
 $H_{10}$  Come da relazione di calcolo

**DATI DI CALCOLO SISMICITÀ**  
 $ag_{10} = 0,07$  (accelerazione sismica massima su suolo rigido)

**DATI DI CALCOLO TERRENO DI FONDAZIONE**  
 $\varphi = 28^\circ$  (angolo attrito interno)  
 $\gamma = 1900$  daN/mc (peso specifico)



Progettazione esecutiva e realizzazione dei lavori di riqualifica e potenziamento della S.P. EX S.S. 415 "Paulese" - 2° Lotto - 1° Stralcio tratto "A" da S.P. 39 "Cerca" alla progr. Km 12+746 (Intersezione TEEM)

PROGETTO ESECUTIVO

PROGETTAZIONE  
Ing. Andrea Orio - OB2 Ingegneria Srl  
Prof. Ing. Antonio Capsoni - B&C Assoingegneria  
Ing. Valter Peisino - IG Ingegneria Geotecnica Srl  
Studio Ing. Alessandro Basso  
Ing. Alex Pelegatta

RESPONSABILE DEL PROCEDIMENTO  
Ing. Carlo Maria Morlano

APPALTATORE  
**GI.MA.CO**  
GI.MA.CO COSTRUZIONI Srl

ELABORATO  
Muro M5 - Sezione e particolari  
doc.206  
1822\_E\_0\_3.26.3.5.2\_03

DATA	REVISIONE	REDAITTO	MOTIVAZIONE	VER. AD	APPR. AD	SCALA
10/2018	01	AS		AD		varie
02/08/19	02	AD	AGGIORNAMENTO			
10/10/19	03	AD	AGGIORNAMENTO			