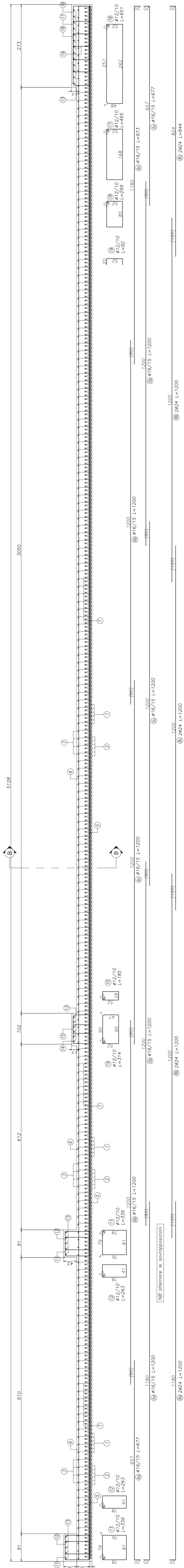
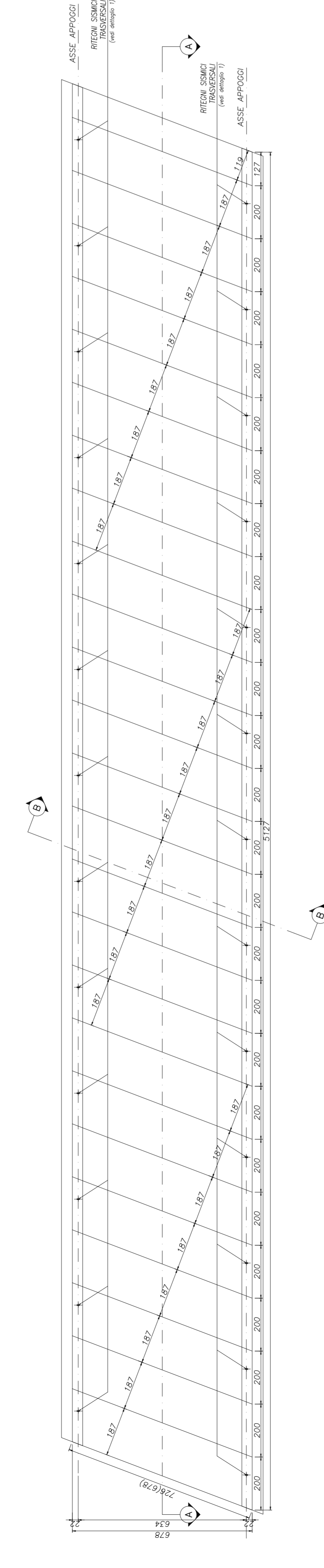


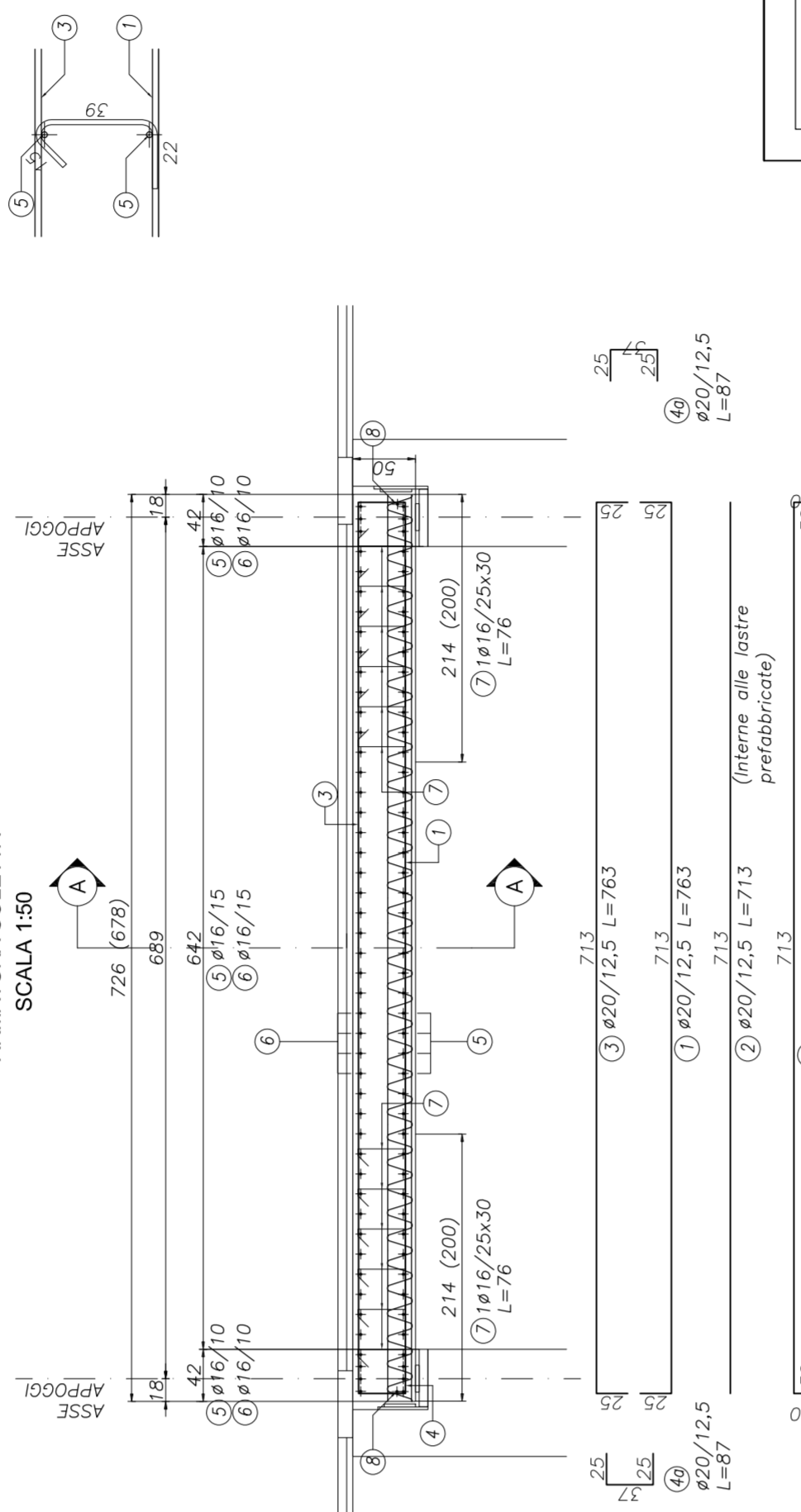
SEZIONE A-A
ARMATURA SOLETTA
SCALA 1:50



SCHEMA LASTRE PREFABBRICATE
SCALA 1:100



SEZIONE B-B
ARMATURA SOLETTA
SCALA 1:50



Città Metropolitana di Milano

Progettazione esecutiva e realizzazione dei lavori di
riqualifica e potenziamento della S.P. EX
S.S. 415 "Paulese" - 2° Lotto - 1° Stralcio tratto "A" da
S.P. 39 "Cerca" alla progr. Km 12+746 (Intersezione
TEEM)

PROGETTO ESECUTIVO

PROGETTATORE
Ing. Andrea Orio - OB2 Ingegneria Srl
Prof. Ing. Antonio Caproni - B&C Assoassociati
Ing. Valter Peisino - IG Ingegneria Geotecnica Srl
Studio Ing. Alessandro Bardini
Ing. Alex Pellegrato

RESPONSABILE DEL PROCEDIMENTO
Ing. Carlo Maria Merlano

APPALTATORE
GIMA CO S.p.A. - CIVILIA COSTRUZIONI Srl

ELABORATO
Altrettamento Lombarda Principale - armatura soletta

DOC. 249

1822_E.D.3.26.73.03

| | | | | | | |
|-----------|----------|---------|--------------|-----------|-------|--------------------------------|
| DATA | 02/2018 | REDAITO | VER. AC. | APPR. AC. | SCALA | 1:50 |
| REVISIONE | | REDAITO | MOTIVAZIONE | APPROVATO | | NOME FILE 1822_E.D.3.26.73.0wg |
| 02 | 02/08/19 | F.T. | ACCORDAMENTO | AC. | | |
| 03 | 10/10/19 | C.P. | ACCORDAMENTO | AC. | | REVISIONI |

01/02/03

- 1.1 CALCESTRUZZO PER SOTTOPONDAZIONI: C12/15 - classe di resistenza: X0
- 1.2 CALCESTRUZZO PER PALI DI FONDAZIONE: C25/30 - classe di resistenza: X1
- 1.3 CALCESTRUZZO PER FONDAZIONI: C8/15 - classe di resistenza: X2
- 1.4 CALCESTRUZZO PER ELEVAZIONI SPALLE: C7/15 - classe di resistenza: X2
- 1.5 CALCESTRUZZO PER SOLETTA IMPALCO: C20/25 - classe di resistenza: X1
- 1.6 CALCESTRUZZO PER SOLETTA E PER SOTTOPONDAZIONI: C12/15 - classe di resistenza: X0
- 1.7 CALCESTRUZZO PER FONDAZIONI: C25/30 - classe di resistenza: X1
- 1.8 CALCESTRUZZO PER FONDAZIONI: C8/15 - classe di resistenza: X2
- 1.9 CALCESTRUZZO PER ELEVAZIONI SPALLE: C7/15 - classe di resistenza: X2
- 1.10 CALCESTRUZZO PER SOLETTA IMPALCO: C20/25 - classe di resistenza: X1
- 1.11 CALCESTRUZZO PER SOLETTA E PER SOTTOPONDAZIONI: C12/15 - classe di resistenza: X0
- 1.12 CALCESTRUZZO PER FONDAZIONI: C25/30 - classe di resistenza: X1
- 1.13 CALCESTRUZZO PER FONDAZIONI: C8/15 - classe di resistenza: X2
- 1.14 CALCESTRUZZO PER ELEVAZIONI SPALLE: C7/15 - classe di resistenza: X2
- 1.15 CALCESTRUZZO PER SOLETTA IMPALCO: C20/25 - classe di resistenza: X1
- 1.16 CALCESTRUZZO PER SOLETTA E PER SOTTOPONDAZIONI: C12/15 - classe di resistenza: X0
- 1.17 CALCESTRUZZO PER FONDAZIONI: C25/30 - classe di resistenza: X1
- 1.18 CALCESTRUZZO PER FONDAZIONI: C8/15 - classe di resistenza: X2
- 1.19 CALCESTRUZZO PER ELEVAZIONI SPALLE: C7/15 - classe di resistenza: X2
- 1.20 CALCESTRUZZO PER SOLETTA IMPALCO: C20/25 - classe di resistenza: X1
- 1.21 CALCESTRUZZO PER SOLETTA E PER SOTTOPONDAZIONI: C12/15 - classe di resistenza: X0
- 1.22 CALCESTRUZZO PER FONDAZIONI: C25/30 - classe di resistenza: X1
- 1.23 CALCESTRUZZO PER FONDAZIONI: C8/15 - classe di resistenza: X2
- 1.24 CALCESTRUZZO PER ELEVAZIONI SPALLE: C7/15 - classe di resistenza: X2
- 1.25 CALCESTRUZZO PER SOLETTA IMPALCO: C20/25 - classe di resistenza: X1
- 1.26 CALCESTRUZZO PER SOLETTA E PER SOTTOPONDAZIONI: C12/15 - classe di resistenza: X0
- 1.27 CALCESTRUZZO PER FONDAZIONI: C25/30 - classe di resistenza: X1
- 1.28 CALCESTRUZZO PER FONDAZIONI: C8/15 - classe di resistenza: X2
- 1.29 CALCESTRUZZO PER ELEVAZIONI SPALLE: C7/15 - classe di resistenza: X2
- 1.30 CALCESTRUZZO PER SOLETTA IMPALCO: C20/25 - classe di resistenza: X1
- 1.31 CALCESTRUZZO PER SOLETTA E PER SOTTOPONDAZIONI: C12/15 - classe di resistenza: X0
- 1.32 CALCESTRUZZO PER FONDAZIONI: C25/30 - classe di resistenza: X1
- 1.33 CALCESTRUZZO PER FONDAZIONI: C8/15 - classe di resistenza: X2
- 1.34 CALCESTRUZZO PER ELEVAZIONI SPALLE: C7/15 - classe di resistenza: X2
- 1.35 CALCESTRUZZO PER SOLETTA IMPALCO: C20/25 - classe di resistenza: X1
- 1.36 CALCESTRUZZO PER SOLETTA E PER SOTTOPONDAZIONI: C12/15 - classe di resistenza: X0
- 1.37 CALCESTRUZZO PER FONDAZIONI: C25/30 - classe di resistenza: X1
- 1.38 CALCESTRUZZO PER FONDAZIONI: C8/15 - classe di resistenza: X2
- 1.39 CALCESTRUZZO PER ELEVAZIONI SPALLE: C7/15 - classe di resistenza: X2
- 1.40 CALCESTRUZZO PER SOLETTA IMPALCO: C20/25 - classe di resistenza: X1
- 1.41 CALCESTRUZZO PER SOLETTA E PER SOTTOPONDAZIONI: C12/15 - classe di resistenza: X0
- 1.42 CALCESTRUZZO PER FONDAZIONI: C25/30 - classe di resistenza: X1
- 1.43 CALCESTRUZZO PER FONDAZIONI: C8/15 - classe di resistenza: X2
- 1.44 CALCESTRUZZO PER ELEVAZIONI SPALLE: C7/15 - classe di resistenza: X2
- 1.45 CALCESTRUZZO PER SOLETTA IMPALCO: C20/25 - classe di resistenza: X1
- 1.46 CALCESTRUZZO PER SOLETTA E PER SOTTOPONDAZIONI: C12/15 - classe di resistenza: X0
- 1.47 CALCESTRUZZO PER FONDAZIONI: C25/30 - classe di resistenza: X1
- 1.48 CALCESTRUZZO PER FONDAZIONI: C8/15 - classe di resistenza: X2
- 1.49 CALCESTRUZZO PER ELEVAZIONI SPALLE: C7/15 - classe di resistenza: X2
- 1.50 CALCESTRUZZO PER SOLETTA IMPALCO: C20/25 - classe di resistenza: X1
- 1.51 CALCESTRUZZO PER SOLETTA E PER SOTTOPONDAZIONI: C12/15 - classe di resistenza: X0
- 1.52 CALCESTRUZZO PER FONDAZIONI: C25/30 - classe di resistenza: X1
- 1.53 CALCESTRUZZO PER FONDAZIONI: C8/15 - classe di resistenza: X2
- 1.54 CALCESTRUZZO PER ELEVAZIONI SPALLE: C7/15 - classe di resistenza: X2
- 1.55 CALCESTRUZZO PER SOLETTA IMPALCO: C20/25 - classe di resistenza: X1
- 1.56 CALCESTRUZZO PER SOLETTA E PER SOTTOPONDAZIONI: C12/15 - classe di resistenza: X0
- 1.57 CALCESTRUZZO PER FONDAZIONI: C25/30 - classe di resistenza: X1
- 1.58 CALCESTRUZZO PER FONDAZIONI: C8/15 - classe di resistenza: X2
- 1.59 CALCESTRUZZO PER ELEVAZIONI SPALLE: C7/15 - classe di resistenza: X2
- 1.60 CALCESTRUZZO PER SOLETTA IMPALCO: C20/25 - classe di resistenza: X1
- 1.61 CALCESTRUZZO PER SOLETTA E PER SOTTOPONDAZIONI: C12/15 - classe di resistenza: X0
- 1.62 CALCESTRUZZO PER FONDAZIONI: C25/30 - classe di resistenza: X1
- 1.63 CALCESTRUZZO PER FONDAZIONI: C8/15 - classe di resistenza: X2
- 1.64 CALCESTRUZZO PER ELEVAZIONI SPALLE: C7/15 - classe di resistenza: X2
- 1.65 CALCESTRUZZO PER SOLETTA IMPALCO: C20/25 - classe di resistenza: X1
- 1.66 CALCESTRUZZO PER SOLETTA E PER SOTTOPONDAZIONI: C12/15 - classe di resistenza: X0
- 1.67 CALCESTRUZZO PER FONDAZIONI: C25/30 - classe di resistenza: X1
- 1.68 CALCESTRUZZO PER FONDAZIONI: C8/15 - classe di resistenza: X2
- 1.69 CALCESTRUZZO PER ELEVAZIONI SPALLE: C7/15 - classe di resistenza: X2
- 1.70 CALCESTRUZZO PER SOLETTA IMPALCO: C20/25 - classe di resistenza: X1
- 1.71 CALCESTRUZZO PER SOLETTA E PER SOTTOPONDAZIONI: C12/15 - classe di resistenza: X0
- 1.72 CALCESTRUZZO PER FONDAZIONI: C25/30 - classe di resistenza: X1
- 1.73 CALCESTRUZZO PER FONDAZIONI: C8/15 - classe di resistenza: X2
- 1.74 CALCESTRUZZO PER ELEVAZIONI SPALLE: C7/15 - classe di resistenza: X2
- 1.75 CALCESTRUZZO PER SOLETTA IMPALCO: C20/25 - classe di resistenza: X1
- 1.76 CALCESTRUZZO PER SOLETTA E PER SOTTOPONDAZIONI: C12/15 - classe di resistenza: X0
- 1.77 CALCESTRUZZO PER FONDAZIONI: C25/30 - classe di resistenza: X1
- 1.78 CALCESTRUZZO PER FONDAZIONI: C8/15 - classe di resistenza: X2
- 1.79 CALCESTRUZZO PER ELEVAZIONI SPALLE: C7/15 - classe di resistenza: X2
- 1.80 CALCESTRUZZO PER SOLETTA IMPALCO: C20/25 - classe di resistenza: X1
- 1.81 CALCESTRUZZO PER SOLETTA E PER SOTTOPONDAZIONI: C12/15 - classe di resistenza: X0
- 1.82 CALCESTRUZZO PER FONDAZIONI: C25/30 - classe di resistenza: X1
- 1.83 CALCESTRUZZO PER FONDAZIONI: C8/15 - classe di resistenza: X2
- 1.84 CALCESTRUZZO PER ELEVAZIONI SPALLE: C7/15 - classe di resistenza: X2
- 1.85 CALCESTRUZZO PER SOLETTA IMPALCO: C20/25 - classe di resistenza: X1
- 1.86 CALCESTRUZZO PER SOLETTA E PER SOTTOPONDAZIONI: C12/15 - classe di resistenza: X0
- 1.87 CALCESTRUZZO PER FONDAZIONI: C25/30 - classe di resistenza: X1
- 1.88 CALCESTRUZZO PER FONDAZIONI: C8/15 - classe di resistenza: X2
- 1.89 CALCESTRUZZO PER ELEVAZIONI SPALLE: C7/15 - classe di resistenza: X2
- 1.90 CALCESTRUZZO PER SOLETTA IMPALCO: C20/25 - classe di resistenza: X1
- 1.91 CALCESTRUZZO PER SOLETTA E PER SOTTOPONDAZIONI: C12/15 - classe di resistenza: X0
- 1.92 CALCESTRUZZO PER FONDAZIONI: C25/30 - classe di resistenza: X1
- 1.93 CALCESTRUZZO PER FONDAZIONI: C8/15 - classe di resistenza: X2
- 1.94 CALCESTRUZZO PER ELEVAZIONI SPALLE: C7/15 - classe di resistenza: X2
- 1.95 CALCESTRUZZO PER SOLETTA IMPALCO: C20/25 - classe di resistenza: X1
- 1.96 CALCESTRUZZO PER SOLETTA E PER SOTTOPONDAZIONI: C12/15 - classe di resistenza: X0
- 1.97 CALCESTRUZZO PER FONDAZIONI: C25/30 - classe di resistenza: X1
- 1.98 CALCESTRUZZO PER FONDAZIONI: C8/15 - classe di resistenza: X2
- 1.99 CALCESTRUZZO PER ELEVAZIONI SPALLE: C7/15 - classe di resistenza: X2
- 2. ACCIAIO PER CALCESTRUZZO ARMATO: B400C (COP-TECH) - classe di resistenza: S235 JR C31-C450
- 2.1 ACCIAIO PER CAPP. METALLICA: B400C (COP-TECH) - classe di resistenza: S235 JR C31-C450
- 2.2 ACCIAIO PER CAPP. METALLICA: B400C (COP-TECH) - classe di resistenza: S235 JR C31-C450
- 2.3 ACCIAIO BOMBARDO PER PERNO: C50 (RINCOB-2) - classe di resistenza: S235 JR C31-C450
- 2.4 ACCIAIO PER PALAURO: C50 (RINCOB-2) - classe di resistenza: S235 JR C31-C450
- 3. UNICI BULLONI: B7 - classe di resistenza: S235 JR C31-C450
- 4. UNICI BULLONI: B7 - classe di resistenza: S235 JR C31-C450

