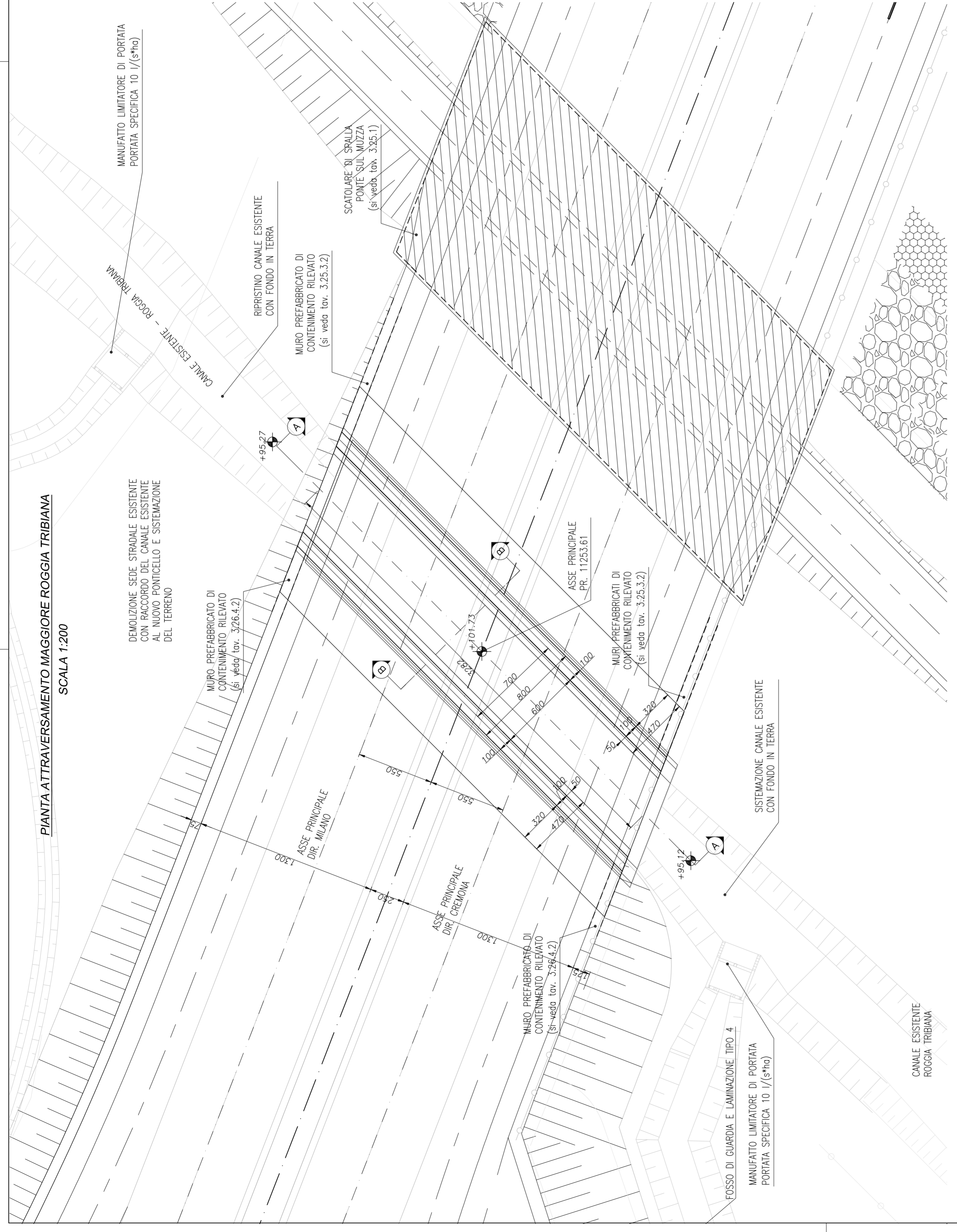
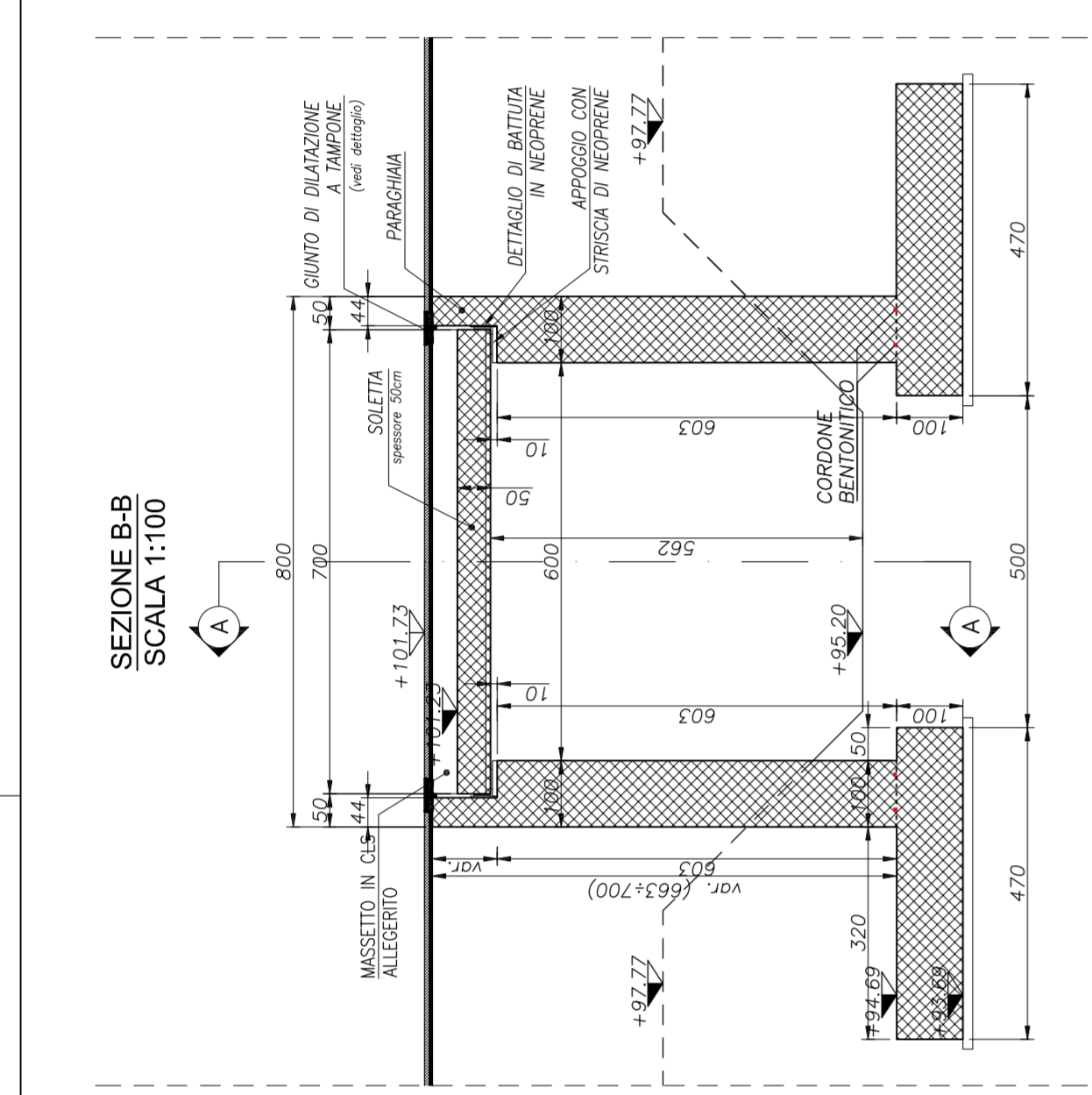


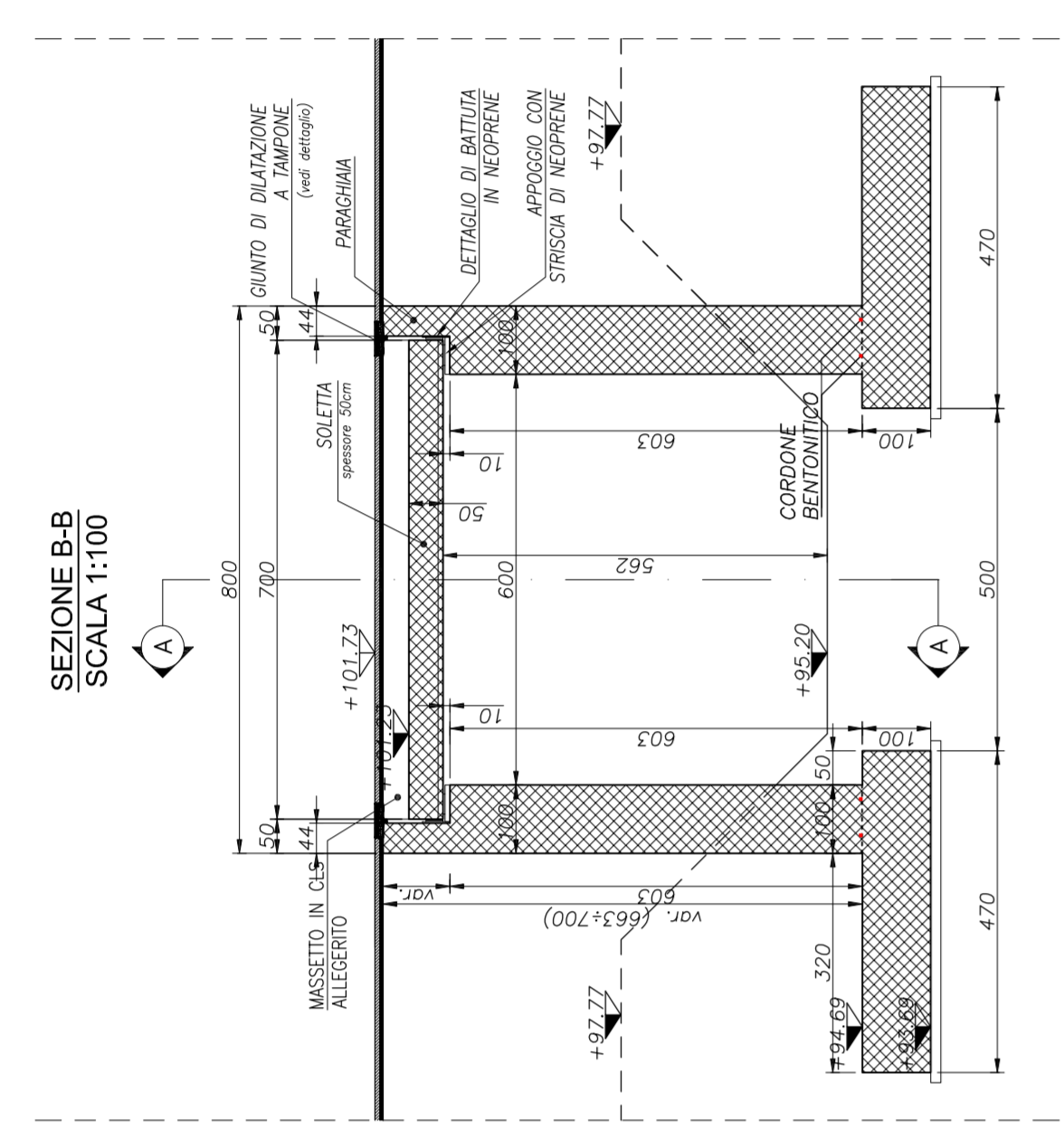
PIANTA ATTRAVERSAMENTO MAGGIORE ROGGIA TRIBIANA
SCALA 1:200



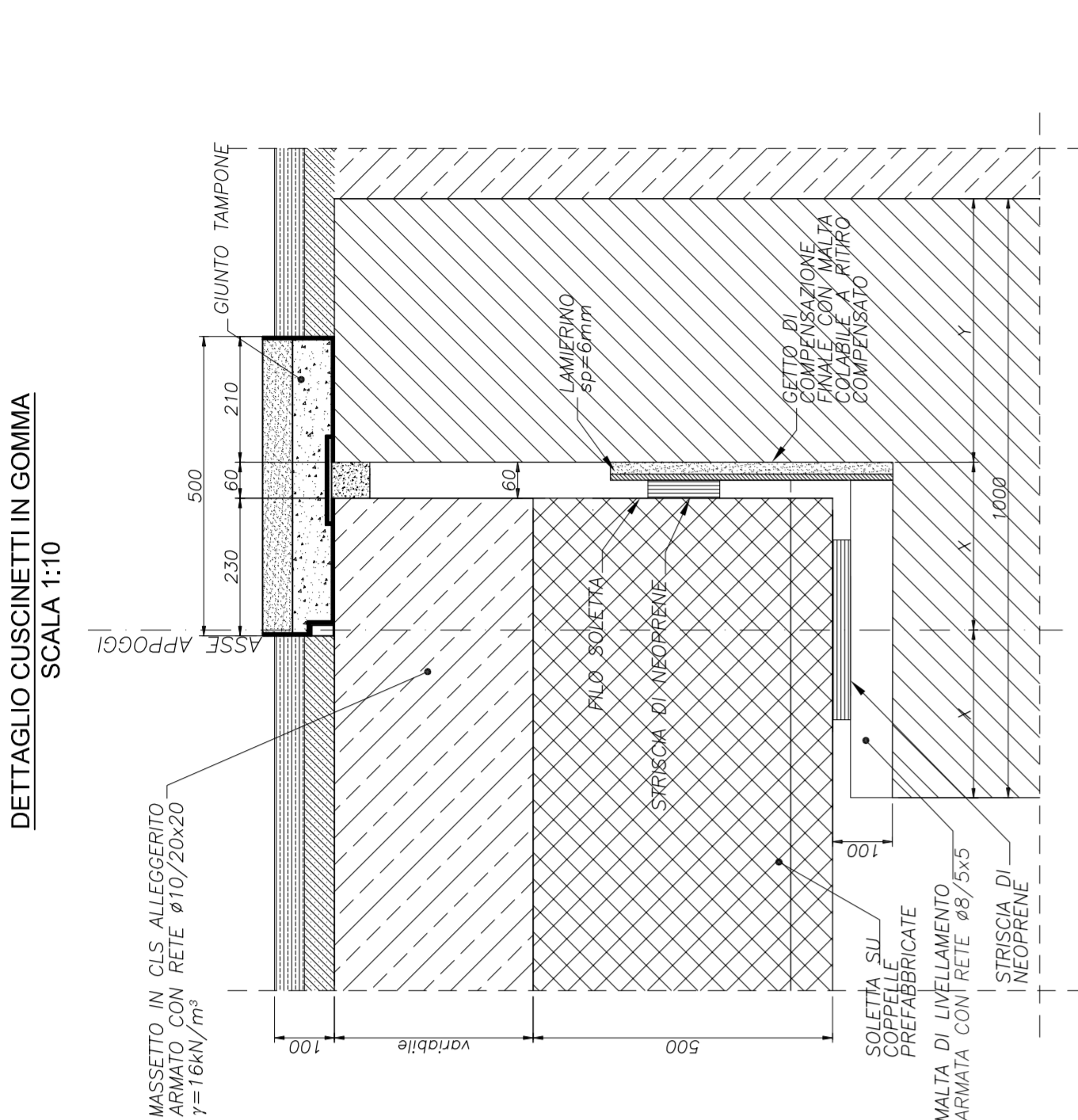
PIANTA ATTRAVERSAMENTO MINORE ROGGIA TRIBIANA
SCALA 1:200



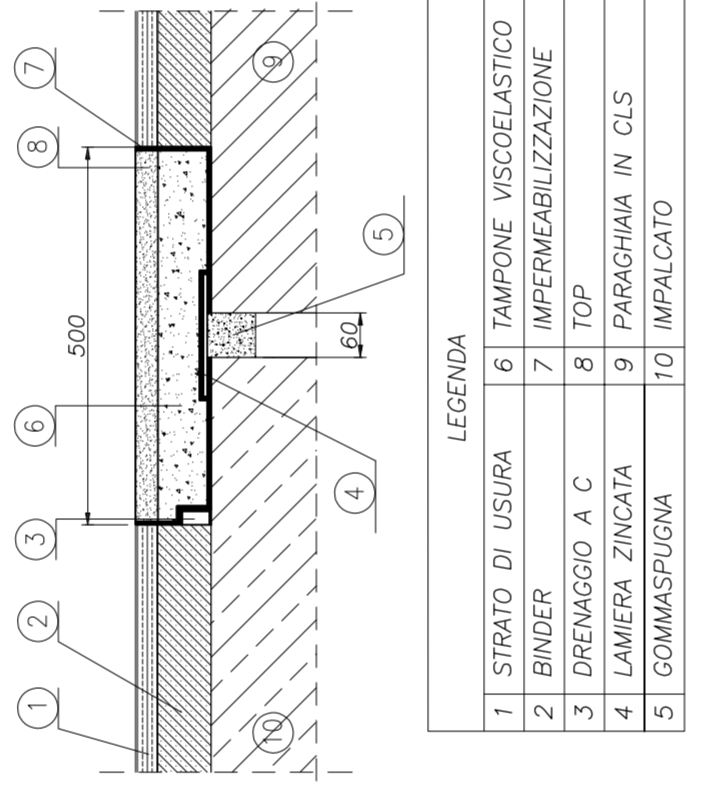
SEZIONE B-B
SCALA 1:100



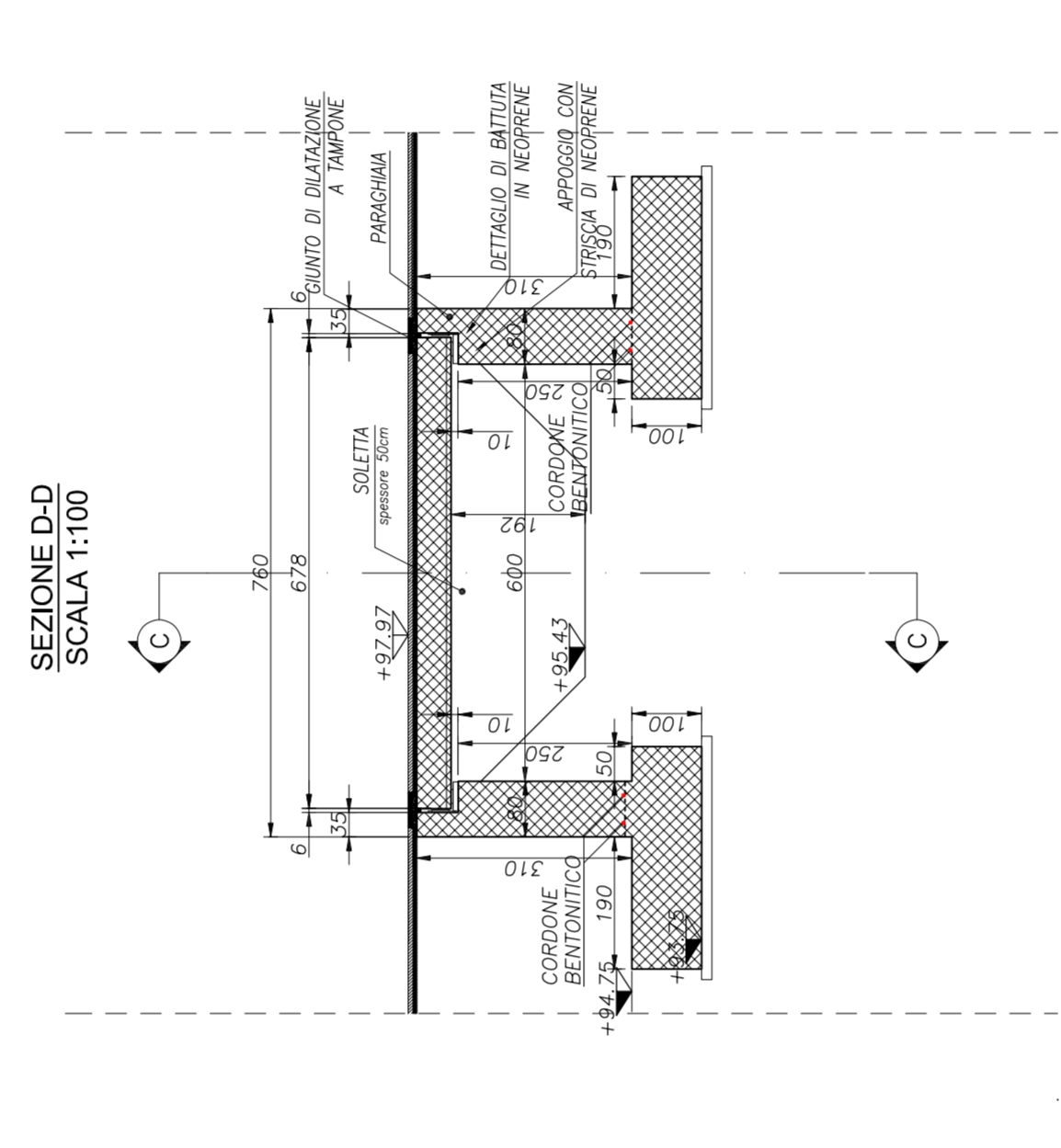
DETTAGLIO CUSCINETTI IN GOMMA
SCALA 1:10



PARTICOLARE GIUNTO TAMPONE
SCALA 1:10



SEZIONE D-D
SCALA 1:100

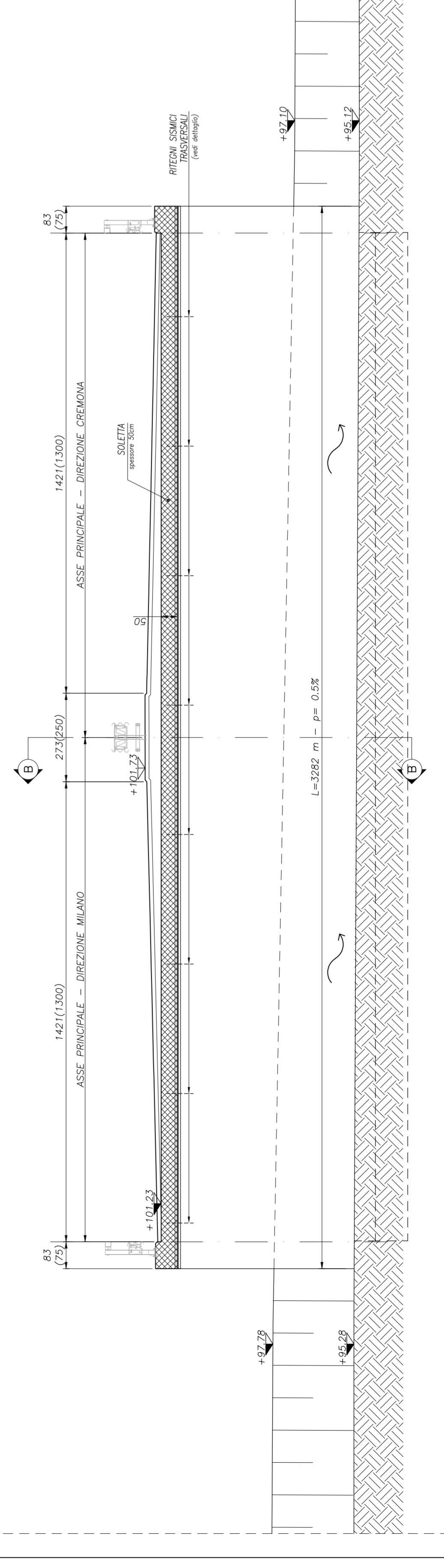


TOMBOVA	x [mm]	y [mm]	SEZIONE [mm]	G [MPa]	T [MPa]	
TOMBOVA PRINCIPALE MAGGIORE	225	350	300x30	0.9	120x30	0.9
TOMBOVA PRINCIPALE MINORE	225	350	300x30	0.9	120x30	0.9
CAVO MAROCCO	225	350	300x30	0.9	120x30	0.9
ROGGIA TRIBIANA MAGGIORE	280	440	300x30	0.9	120x30	0.9
ROGGIA TRIBIANA MINORE	225	350	300x30	0.9	120x30	0.9

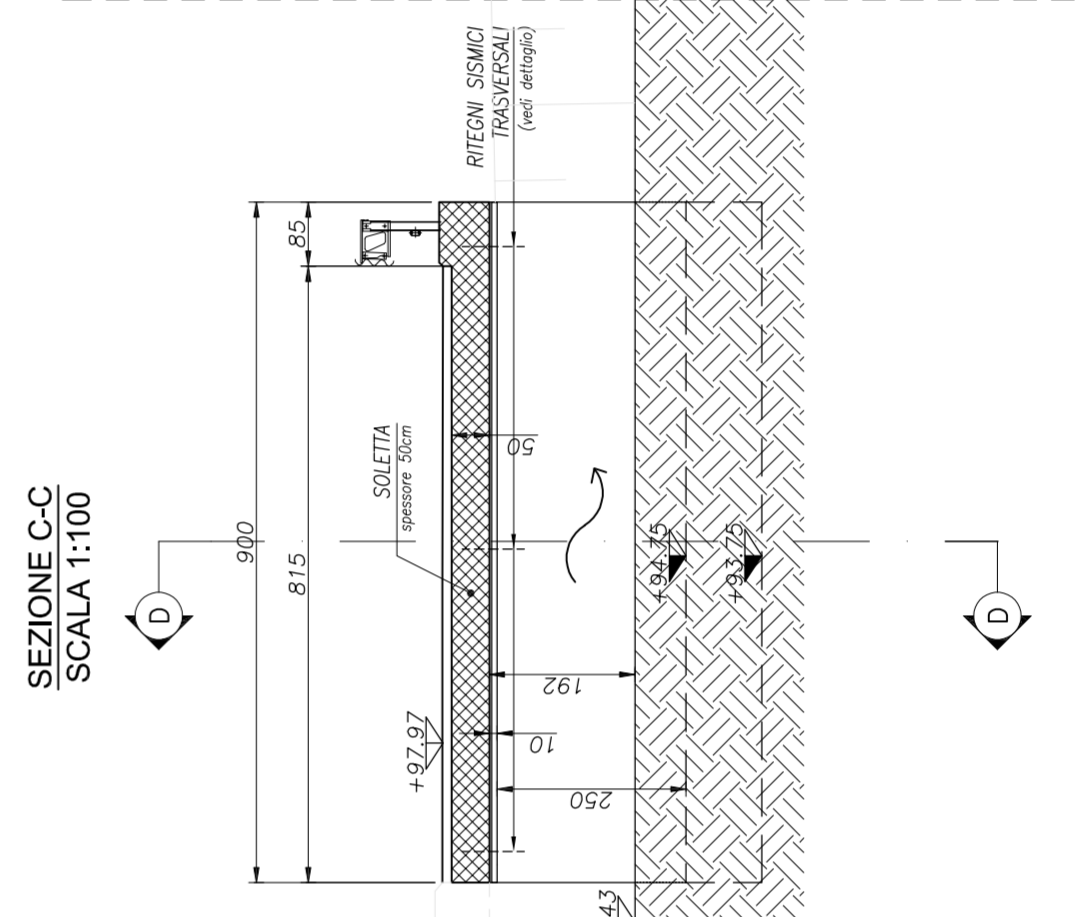
DETT. TIPOLOGICO DI RIPRESA CON CORDELE BENTONITICO
SCALA 1:50



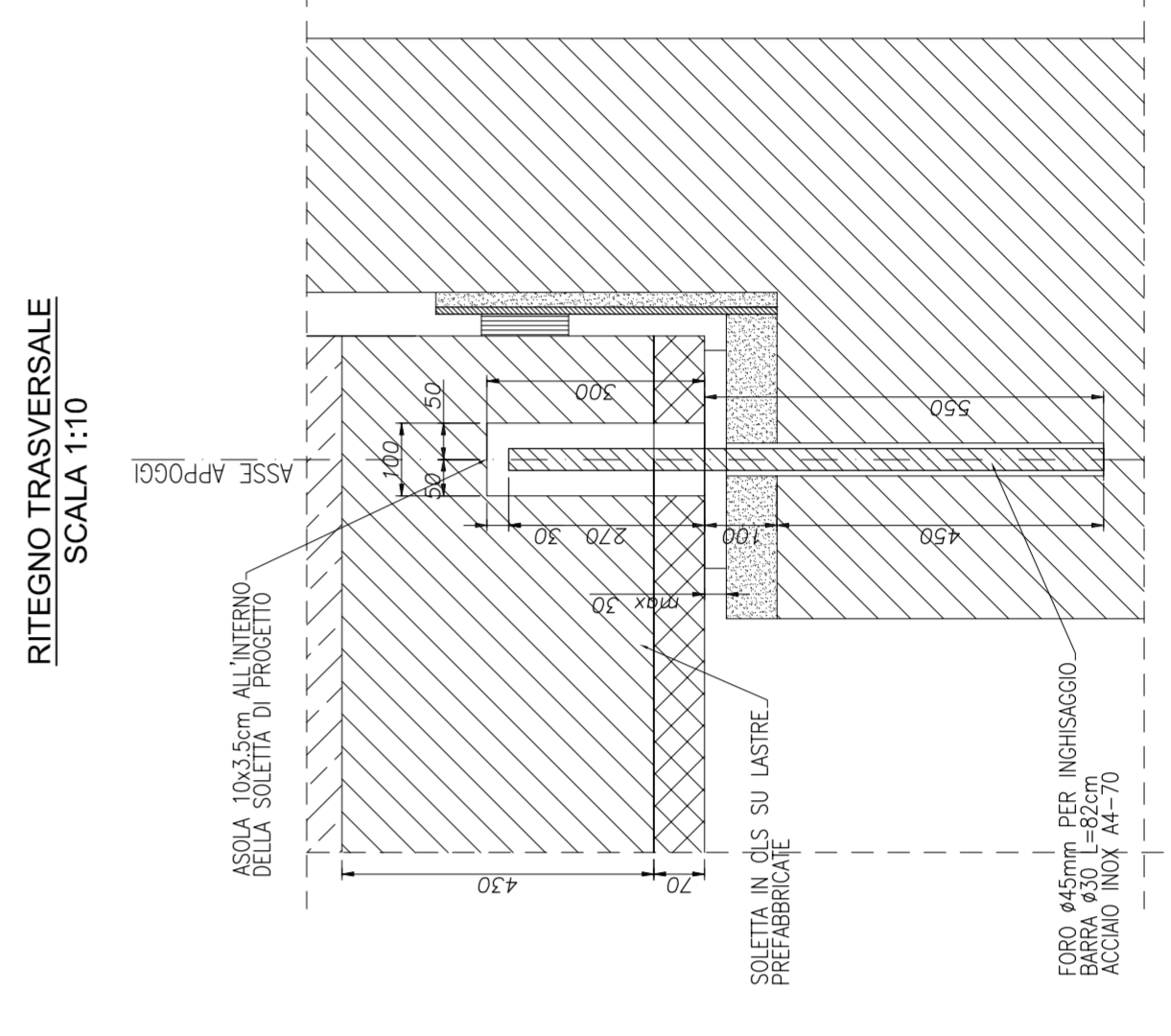
SEZIONE A-A
SCALA 1:100



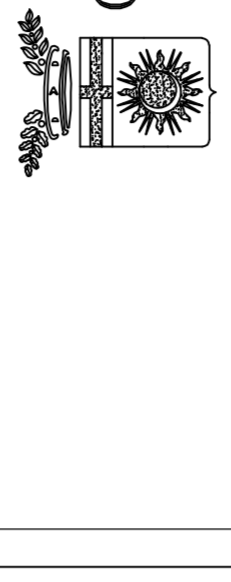
SEZIONE C-C
SCALA 1:100



RITEGNO TRASVERSALE
SCALA 1:10



- PRESCRIZIONI**
- CARATTERISTICHE DEI MATERIALI E MODALITA' ESECUTIVE CONFORMI AL DM 17.01.2018
 - lunghezza di sovrapposizione delle barre 50d
 - diametro di ancoraggio delle barre 45d
 - diametro di pignitura barre 45d
 - MATERIALE:
 - 1.1 CALCESTRUZZO PER SOTTOPAVIMENTO: C25/20
 - classe di resistenza: C25/20
 - classe di esposizione: X0
 - 1.2 CALCESTRUZZO PER PALI DI FONDAZIONE: C25/20
 - classe di resistenza: C25/20
 - classe di esposizione: X0
 - 1.3 CALCESTRUZZO PER FONDAZIONI: C28/25
 - classe di resistenza: C28/25
 - classe di esposizione: X0
 - 1.4 CALCESTRUZZO PER ELEVAZIONI SPALLE: C28/25
 - classe di resistenza: C28/25
 - classe di esposizione: X0
 - 1.5 CALCESTRUZZO PER SOLETTA IMPALCATO: C32/40
 - classe di resistenza: C32/40
 - classe di esposizione: X0
 - 1.6 CALCESTRUZZO PER BASTOLE: C32/40
 - classe di resistenza: C32/40
 - classe di esposizione: X0
 - 1.7 CALCESTRUZZO PER CORDOLI: C32/40
 - classe di resistenza: C32/40
 - classe di esposizione: X0
 - 1.8 CALCESTRUZZO PER CORDOLI: C32/40
 - classe di resistenza: C32/40
 - classe di esposizione: X0
 - 1.9 CALCESTRUZZO PER CORDOLI: C32/40
 - classe di resistenza: C32/40
 - classe di esposizione: X0
 - 1.10 CALCESTRUZZO PER CORDOLI: C32/40
 - classe di resistenza: C32/40
 - classe di esposizione: X0
 - 1.11 CALCESTRUZZO PER CORDOLI: C32/40
 - classe di resistenza: C32/40
 - classe di esposizione: X0
 - 1.12 CALCESTRUZZO PER CORDOLI: C32/40
 - classe di resistenza: C32/40
 - classe di esposizione: X0
 - 1.13 CALCESTRUZZO PER CORDOLI: C32/40
 - classe di resistenza: C32/40
 - classe di esposizione: X0
 - 1.14 CALCESTRUZZO PER CORDOLI: C32/40
 - classe di resistenza: C32/40
 - classe di esposizione: X0
 - 1.15 CALCESTRUZZO PER CORDOLI: C32/40
 - classe di resistenza: C32/40
 - classe di esposizione: X0
 - 1.16 CALCESTRUZZO PER CORDOLI: C32/40
 - classe di resistenza: C32/40
 - classe di esposizione: X0
 - 1.17 CALCESTRUZZO PER CORDOLI: C32/40
 - classe di resistenza: C32/40
 - classe di esposizione: X0
 - 1.18 CALCESTRUZZO PER CORDOLI: C32/40
 - classe di resistenza: C32/40
 - classe di esposizione: X0
 - 1.19 CALCESTRUZZO PER CORDOLI: C32/40
 - classe di resistenza: C32/40
 - classe di esposizione: X0
 - 1.20 CALCESTRUZZO PER CORDOLI: C32/40
 - classe di resistenza: C32/40
 - classe di esposizione: X0
 - 1.21 CALCESTRUZZO PER CORDOLI: C32/40
 - classe di resistenza: C32/40
 - classe di esposizione: X0
 - 1.22 CALCESTRUZZO PER CORDOLI: C32/40
 - classe di resistenza: C32/40
 - classe di esposizione: X0
 - 1.23 CALCESTRUZZO PER CORDOLI: C32/40
 - classe di resistenza: C32/40
 - classe di esposizione: X0
 - 1.24 CALCESTRUZZO PER CORDOLI: C32/40
 - classe di resistenza: C32/40
 - classe di esposizione: X0
 - 1.25 CALCESTRUZZO PER CORDOLI: C32/40
 - classe di resistenza: C32/40
 - classe di esposizione: X0
 - 1.26 CALCESTRUZZO PER CORDOLI: C32/40
 - classe di resistenza: C32/40
 - classe di esposizione: X0
 - 1.27 CALCESTRUZZO PER CORDOLI: C32/40
 - classe di resistenza: C32/40
 - classe di esposizione: X0
 - 1.28 CALCESTRUZZO PER CORDOLI: C32/40
 - classe di resistenza: C32/40
 - classe di esposizione: X0
 - 1.29 CALCESTRUZZO PER CORDOLI: C32/40
 - classe di resistenza: C32/40
 - classe di esposizione: X0
 - 1.30 CALCESTRUZZO PER CORDOLI: C32/40
 - classe di resistenza: C32/40
 - classe di esposizione: X0
 - 1.31 CALCESTRUZZO PER CORDOLI: C32/40
 - classe di resistenza: C32/40
 - classe di esposizione: X0
 - 1.32 CALCESTRUZZO PER CORDOLI: C32/40
 - classe di resistenza: C32/40
 - classe di esposizione: X0
 - 1.33 CALCESTRUZZO PER CORDOLI: C32/40
 - classe di resistenza: C32/40
 - classe di esposizione: X0
 - 1.34 CALCESTRUZZO PER CORDOLI: C32/40
 - classe di resistenza: C32/40
 - classe di esposizione: X0
 - 1.35 CALCESTRUZZO PER CORDOLI: C32/40
 - classe di resistenza: C32/40
 - classe di esposizione: X0
 - 1.36 CALCESTRUZZO PER CORDOLI: C32/40
 - classe di resistenza: C32/40
 - classe di esposizione: X0
 - 1.37 CALCESTRUZZO PER CORDOLI: C32/40
 - classe di resistenza: C32/40
 - classe di esposizione: X0
 - 1.38 CALCESTRUZZO PER CORDOLI: C32/40
 - classe di resistenza: C32/40
 - classe di esposizione: X0
 - 1.39 CALCESTRUZZO PER CORDOLI: C32/40
 - classe di resistenza: C32/40
 - classe di esposizione: X0
 - 1.40 CALCESTRUZZO PER CORDOLI: C32/40
 - classe di resistenza: C32/40
 - classe di esposizione: X0
 - 1.41 CALCESTRUZZO PER CORDOLI: C32/40
 - classe di resistenza: C32/40
 - classe di esposizione: X0
 - 1.42 CALCESTRUZZO PER CORDOLI: C32/40
 - classe di resistenza: C32/40
 - classe di esposizione: X0
 - 1.43 CALCESTRUZZO PER CORDOLI: C32/40
 - classe di resistenza: C32/40
 - classe di esposizione: X0
 - 1.44 CALCESTRUZZO PER CORDOLI: C32/40
 - classe di resistenza: C32/40
 - classe di esposizione: X0
 - 1.45 CALCESTRUZZO PER CORDOLI: C32/40
 - classe di resistenza: C32/40
 - classe di esposizione: X0
 - 1.46 CALCESTRUZZO PER CORDOLI: C32/40
 - classe di resistenza: C32/40
 - classe di esposizione: X0
 - 1.47 CALCESTRUZZO PER CORDOLI: C32/40
 - classe di resistenza: C32/40
 - classe di esposizione: X0
 - 1.48 CALCESTRUZZO PER CORDOLI: C32/40
 - classe di resistenza: C32/40
 - classe di esposizione: X0
 - 1.49 CALCESTRUZZO PER CORDOLI: C32/40
 - classe di resistenza: C32/40
 - classe di esposizione: X0
 - 1.50 CALCESTRUZZO PER CORDOLI: C32/40
 - classe di resistenza: C32/40
 - classe di esposizione: X0
 - 1.51 CALCESTRUZZO PER CORDOLI: C32/40
 - classe di resistenza: C32/40
 - classe di esposizione: X0
 - 1.52 CALCESTRUZZO PER CORDOLI: C32/40
 - classe di resistenza: C32/40
 - classe di esposizione: X0
 - 1.53 CALCESTRUZZO PER CORDOLI: C32/40
 - classe di resistenza: C32/40
 - classe di esposizione: X0
 - 1.54 CALCESTRUZZO PER CORDOLI: C32/40
 - classe di resistenza: C32/40
 - classe di esposizione: X0
 - 1.55 CALCESTRUZZO PER CORDOLI: C32/40
 - classe di resistenza: C32/40
 - classe di esposizione: X0
 - 1.56 CALCESTRUZZO PER CORDOLI: C32/40
 - classe di resistenza: C32/40
 - classe di esposizione: X0
 - 1.57 CALCESTRUZZO PER CORDOLI: C32/40
 - classe di resistenza: C32/40
 - classe di esposizione: X0
 - 1.58 CALCESTRUZZO PER CORDOLI: C32/40
 - classe di resistenza: C32/40
 - classe di esposizione: X0
 - 1.59 CALCESTRUZZO PER CORDOLI: C32/40
 - classe di resistenza: C32/40
 - classe di esposizione: X0
 - 1.60 CALCESTRUZZO PER CORDOLI: C32/40
 - classe di resistenza: C32/40
 - classe di esposizione: X0
 - 1.61 CALCESTRUZZO PER CORDOLI: C32/40
 - classe di resistenza: C32/40
 - classe di esposizione: X0
 - 1.62 CALCESTRUZZO PER CORDOLI: C32/40
 - classe di resistenza: C32/40
 - classe di esposizione: X0
 - 1.63 CALCESTRUZZO PER CORDOLI: C32/40
 - classe di resistenza: C32/40
 - classe di esposizione: X0
 - 1.64 CALCESTRUZZO PER CORDOLI: C32/40
 - classe di resistenza: C32/40
 - classe di esposizione: X0
 - 1.65 CALCESTRUZZO PER CORDOLI: C32/40
 - classe di resistenza: C32/40
 - classe di esposizione: X0
 - 1.66 CALCESTRUZZO PER CORDOLI: C32/40
 - classe di resistenza: C32/40
 - classe di esposizione: X0
 - 1.67 CALCESTRUZZO PER CORDOLI: C32/40
 - classe di resistenza: C32/40
 - classe di esposizione: X0
 - 1.68 CALCESTRUZZO PER CORDOLI: C32/40
 - classe di resistenza: C32/40
 - classe di esposizione: X0
 - 1.69 CALCESTRUZZO PER CORDOLI: C32/40
 - classe di resistenza: C32/40
 - classe di esposizione: X0
 - 1.70 CALCESTRUZZO PER CORDOLI: C32/40
 - classe di resistenza: C32/40
 - classe di esposizione: X0
 - 1.71 CALCESTRUZZO PER CORDOLI: C32/40
 - classe di resistenza: C32/40
 - classe di esposizione: X0
 - 1.72 CALCESTRUZZO PER CORDOLI: C32/40
 - classe di resistenza: C32/40
 - classe di esposizione: X0
 - 1.73 CALCESTRUZZO PER CORDOLI: C32/40
 - classe di resistenza: C32/40
 - classe di esposizione: X0
 - 1.74 CALCESTRUZZO PER CORDOLI: C32/40
 - classe di resistenza: C32/40
 - classe di esposizione: X0
 - 1.75 CALCESTRUZZO PER CORDOLI: C32/40
 - classe di resistenza: C32/40
 - classe di esposizione: X0
 - 1.76 CALCESTRUZZO PER CORDOLI: C32/40
 - classe di resistenza: C32/40
 - classe di esposizione: X0
 - 1.77 CALCESTRUZZO PER CORDOLI: C32/40
 - classe di resistenza: C32/40
 - classe di esposizione: X0
 - 1.78 CALCESTRUZZO PER CORDOLI: C32/40
 - classe di resistenza: C32/40
 - classe di esposizione: X0
 - 1.79 CALCESTRUZZO PER CORDOLI: C32/40
 - classe di resistenza: C32/40
 - classe di esposizione: X0
 - 1.80 CALCESTRUZZO PER CORDOLI: C32/40
 - classe di resistenza: C32/40
 - classe di esposizione: X0
 - 1.81 CALCESTRUZZO PER CORDOLI: C32/40
 - classe di resistenza: C32/40
 - classe di esposizione: X0
 - 1.82 CALCESTRUZZO PER CORDOLI: C32/40
 - classe di resistenza: C32/40
 - classe di esposizione: X0
 - 1.83 CALCESTRUZZO PER CORDOLI: C32/40
 - classe di resistenza: C32/40
 - classe di esposizione: X0
 - 1.84 CALCESTRUZZO PER CORDOLI: C32/40
 - classe di resistenza: C32/40
 - classe di esposizione: X0
 - 1.85 CALCESTRUZZO PER CORDOLI: C32/40
 - classe di resistenza: C32/40
 - classe di esposizione: X0
 - 1.86 CALCESTRUZZO PER CORDOLI: C32/40
 - classe di resistenza: C32/40
 - classe di esposizione: X0
 - 1.87 CALCESTRUZZO PER CORDOLI: C32/40
 - classe di resistenza: C32/40
 - classe di esposizione: X0
 - 1.88 CALCESTRUZZO PER CORDOLI: C32/40
 - classe di resistenza: C32/40
 - classe di esposizione: X0
 - 1.89 CALCESTRUZZO PER CORDOLI: C32/40
 - classe di resistenza: C32/40
 - classe di esposizione: X0
 - 1.90 CALCESTRUZZO PER CORDOLI: C32/40
 - classe di resistenza: C32/40
 - classe di esposizione: X0
 - 1.91 CALCESTRUZZO PER CORDOLI: C32/40
 - classe di resistenza: C32/40
 - classe di esposizione: X0
 - 1.92 CALCESTRUZZO PER CORDOLI: C32/40
 - classe di resistenza: C32/40
 - classe di esposizione: X0
 - 1.93 CALCESTRUZZO PER CORDOLI: C32/40
 - classe di resistenza: C32/40
 - classe di esposizione: X0
 - 1.94 CALCESTRUZZO PER CORDOLI: C32/40
 - classe di resistenza: C32/40
 - classe di esposizione: X0
 - 1.95 CALCESTRUZZO PER CORDOLI: C32/40
 - classe di resistenza: C32/40
 - classe di esposizione: X0
 - 1.96 CALCESTRUZZO PER CORDOLI: C32/40
 - classe di resistenza: C32/40
 - classe di esposizione: X0
 - 1.97 CALCESTRUZZO PER CORDOLI: C32/40
 - classe di resistenza: C32/40
 - classe di esposizione: X0
 - 1.98 CALCESTRUZZO PER CORDOLI: C32/40
 - classe di resistenza: C32/40
 - classe di esposizione: X0
 - 1.99 CALCESTRUZZO PER CORDOLI: C32/40
 - classe di resistenza: C32/40
 - classe di esposizione: X0
 - 2.00 CALCESTRUZZO PER CORDOLI: C32/40
 - classe di resistenza: C32/40
 - classe di esposizione: X0



Progettazione esecutiva e realizzazione dei lavori di
riqualifica e potenziamento della S.P. EX
S.S. 415 "Paulese" – 2° Lotto – 1° Stralcio tratto "A" da
S.P. 39 "Cerca" alla progr. Km 12+746 (Intersezione
TEEM)

PROGETTO ESECUTIVO

RESPONSABILE DEL PROCEDIMENTO
Ing. Carlo Melani Milano

PROGETTAZIONE
Ing. Andrea Orto – OB2 Ingegneria Srl
Prof. Ing. Antonio Cassoni – B&C Assoc. Ingegneri
Ing. Valter Peisino – IG Ingegneria Geotecnica Srl
Studio Ing. Alessandro Berdini
Ing. Alex Pelegatta

APPALTIATORE
GI.MA.CO
CONTRUZIONI S.p.A.
GIMACO COSTRUZIONI Srl

ELABORATO
Comperario attraversamenti Roggia Tribiana
doc. 250
CODICE
1822_E.D.3.68.8.L.03

DATA	10/2018	REDAZIONE	F.T.	VER. AC.	APPR. AC.	SCALA	1:200 – 1:100 – 1:10
REVISIONE	DATA	REDAZIONE	MOTIVAZIONE	APPROVATO	NOME FILE	1822_E.D.3.68.8.L.dwg	
02	10/08/19	F.T.	ACCOMPAGNAMENTO	AC.			
03	10/10/19	CP.	ACCOMPAGNAMENTO	AC.			

REVISIONI
01/02/01