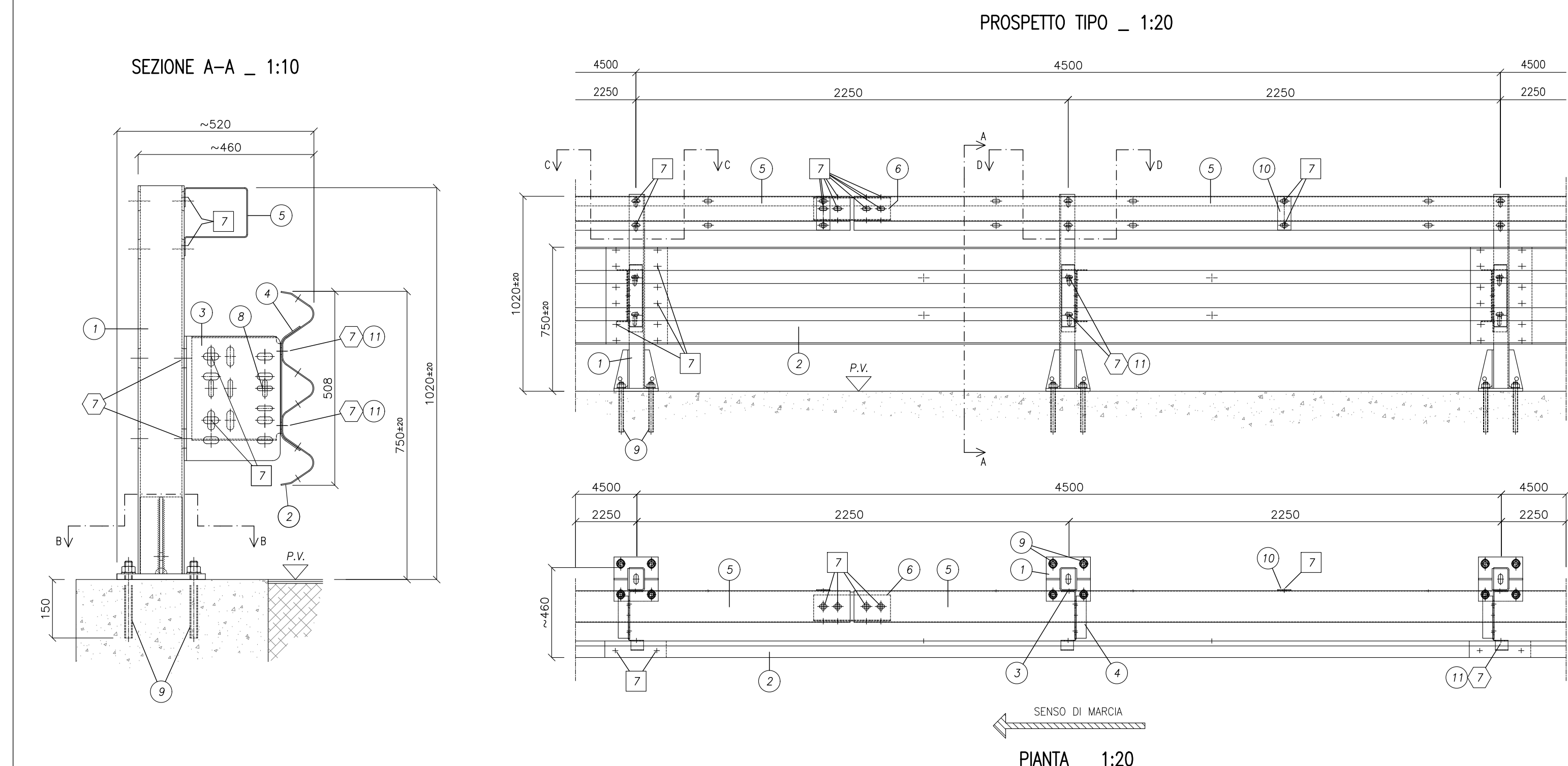
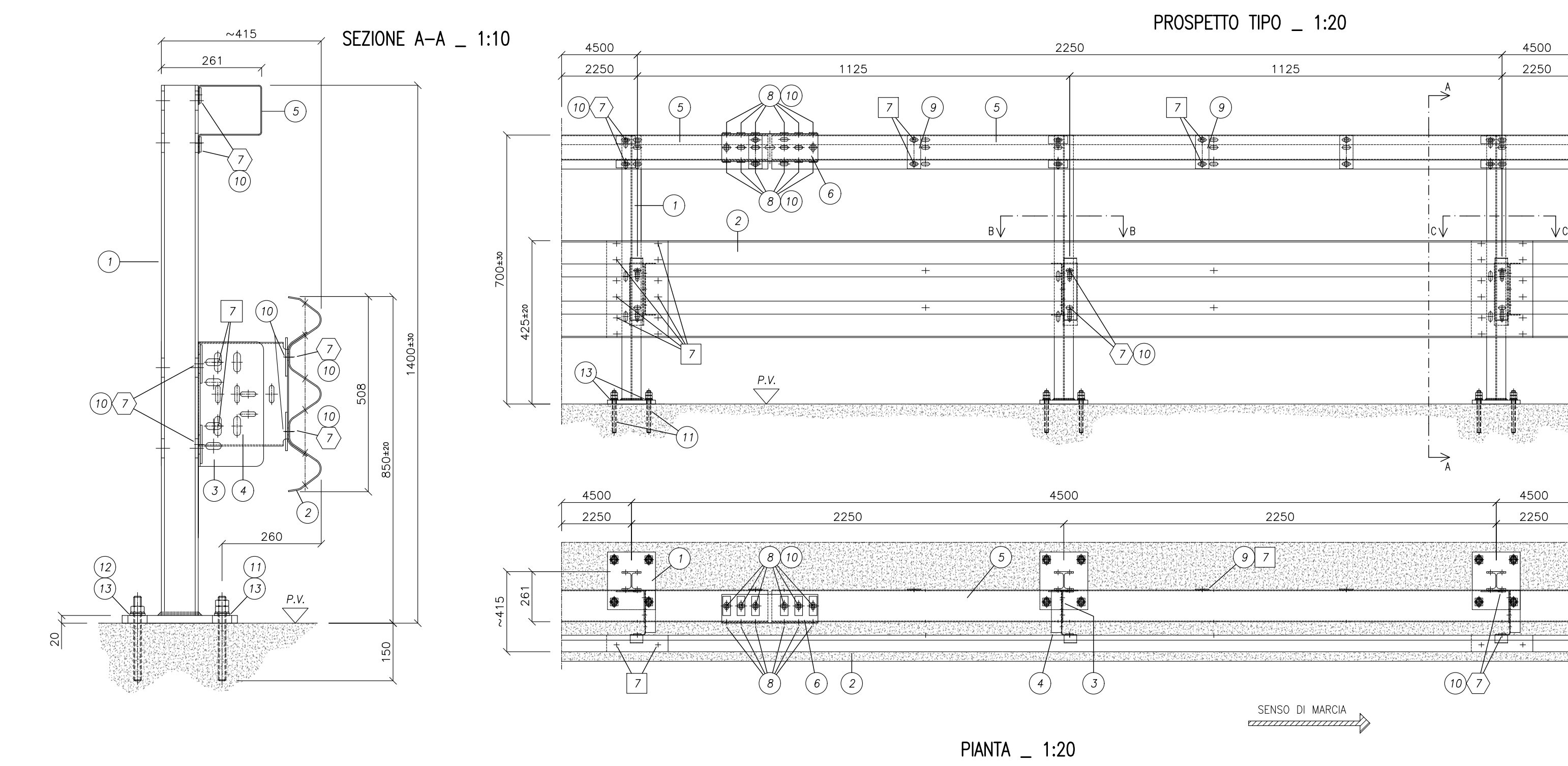


BARRIERA BORDO PONTE H2



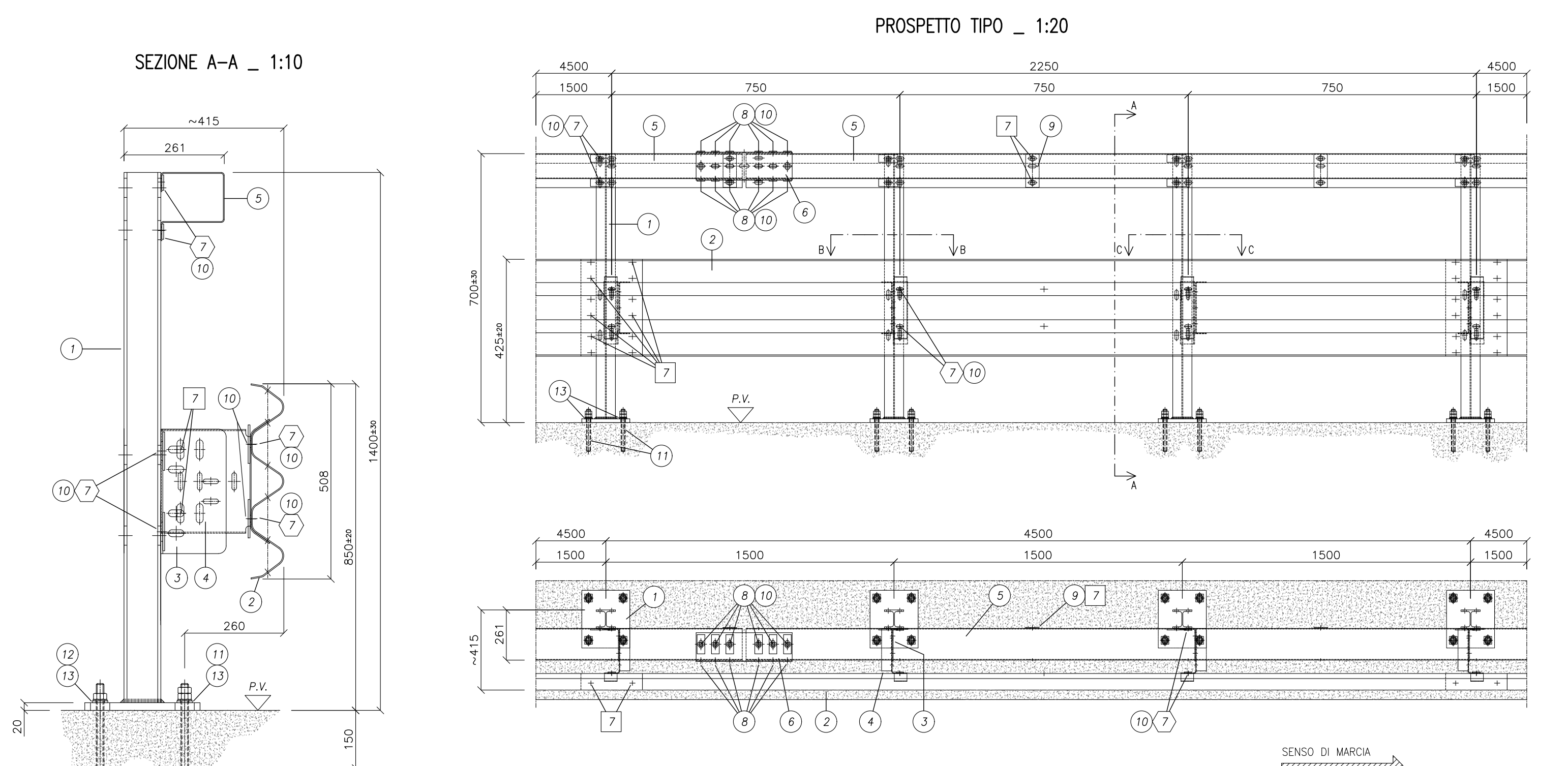
POS.	DESCRIZIONE COMPONENTI	MATERIALE	UTILIZZO PER GIUNZIONE	COPPIA DI SERRAGGIO (Nm)
			Minimo	Medio
1	PALO Ø 120x100xH=1010 + P. 300x20x15 e INF.	S235JR/S275RL		
2	MASTRO 3 ONDE INT.4500 Sp.2,5 mm	S235JR		
3	SUPPORTO T. 170x40 H=324 Sp.5,0mm	S235JR		
4	DISTANZIATORE MASTRO 3 ONDE	S235JR		
5	TRAVE SUPERIORE 50x165x130 Sp. 2,5 L=4480	S235JR		
6	MANICOTTO Ø 146x100 Sp.4,0 L=500 ESTERNO	CLASSE 6.8		
7	BULLONI M16 T.T. (*)	CLASSE 6.8		
8	BULLONI M16 T.T. (*)	CLASSE 6.8		
9	TRAFORNI M16x20 CON DADO E RONDELLA	CLASSE 6.8		
10	TRAFORNI M16x20 CON DADO E RONDELLA	CLASSE 6.8		
11	PASTIGLIA COPRASPALLA 100x40x5	S235JR		

BARRIERA BORDO PONTE H3



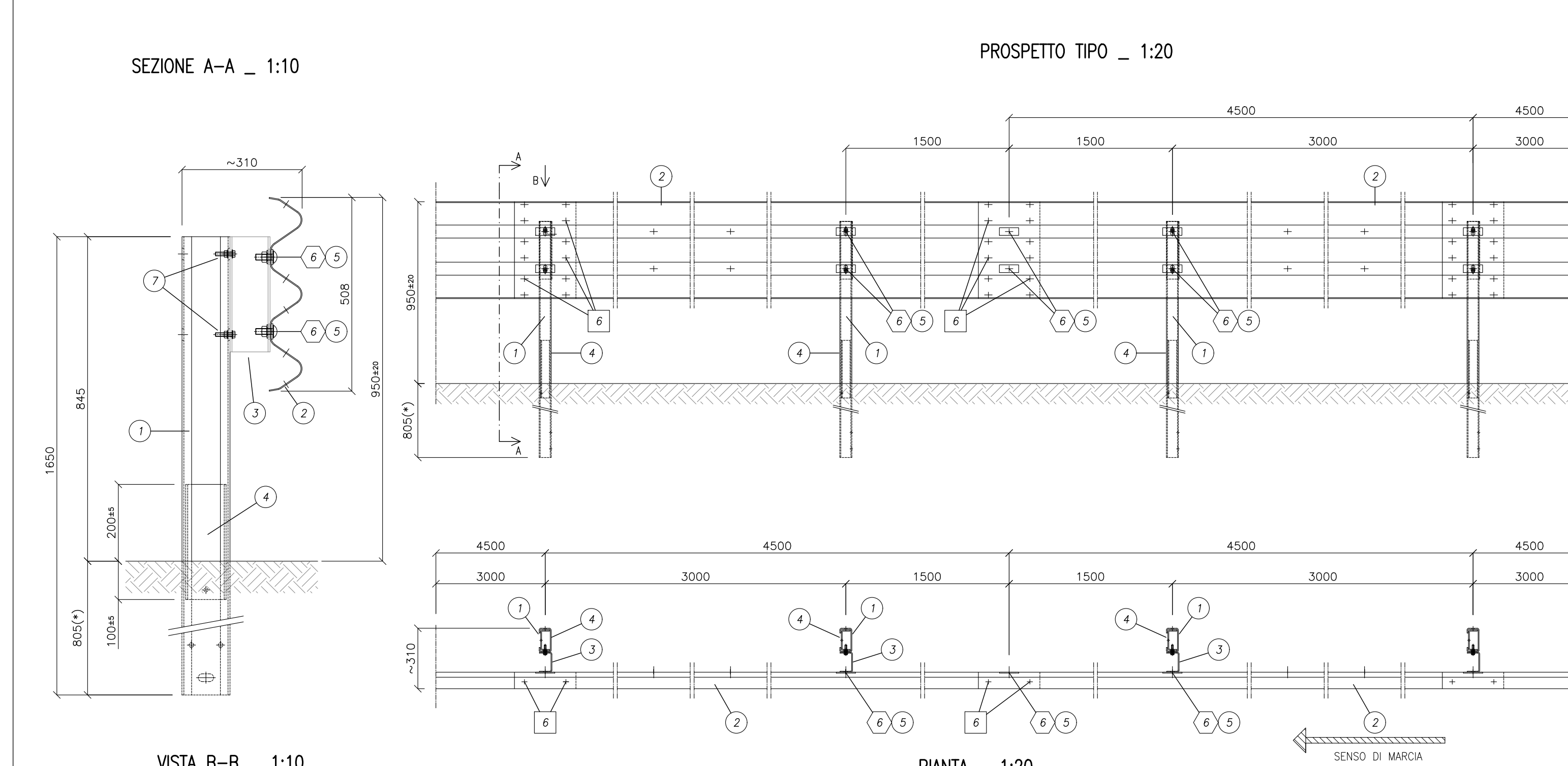
POS.	DESCRIZIONE COMPONENTI	MATERIALE	UTILIZZO PER GIUNZIONE	COPPIA DI SERRAGGIO (Nm)
			Minimo	Medio
1	PALO HEA 100 H=1380 + p. 300x20x10	S275RL		
2	MASTRO 3 ONDE INT.4500 Sp.2,5 mm	S235JR		
3	SUPPORTO T. 170x40 H=324 Sp.5,0mm	S235JR		
4	DISTANZIATORE MASTRO 3 ONDE	S235JR		
5	TRAVE SUPERIORE 50x165x130 Sp. 3,5 L=4480	S235JR		
6	MANICOTTO Ø 146x100 Sp.4,0 L=500 ESTERNO	CLASSE 6.8		
7	BULLONI M16 T.T. (*)	CLASSE 6.8		
8	BULLONI M16 T.T.D.E.	CLASSE 6.8		
9	MANICOTTO TRAVE SUPERIORE 70x5 L=175	S235JR		
10	PASTIGLIA COPRASPALLA 100x40x5	S235JR		
11	TRAFORNI M16x20 CON DADO E RONDELLA	CLASSE 6.8		
12	TRAFORNI M16x20 CON DADO E RONDELLA	CLASSE 6.8		
13	PASTIGLIA COPRASPALLA 100x40x5	S235JR		

BARRIERA BORDO PONTE H4



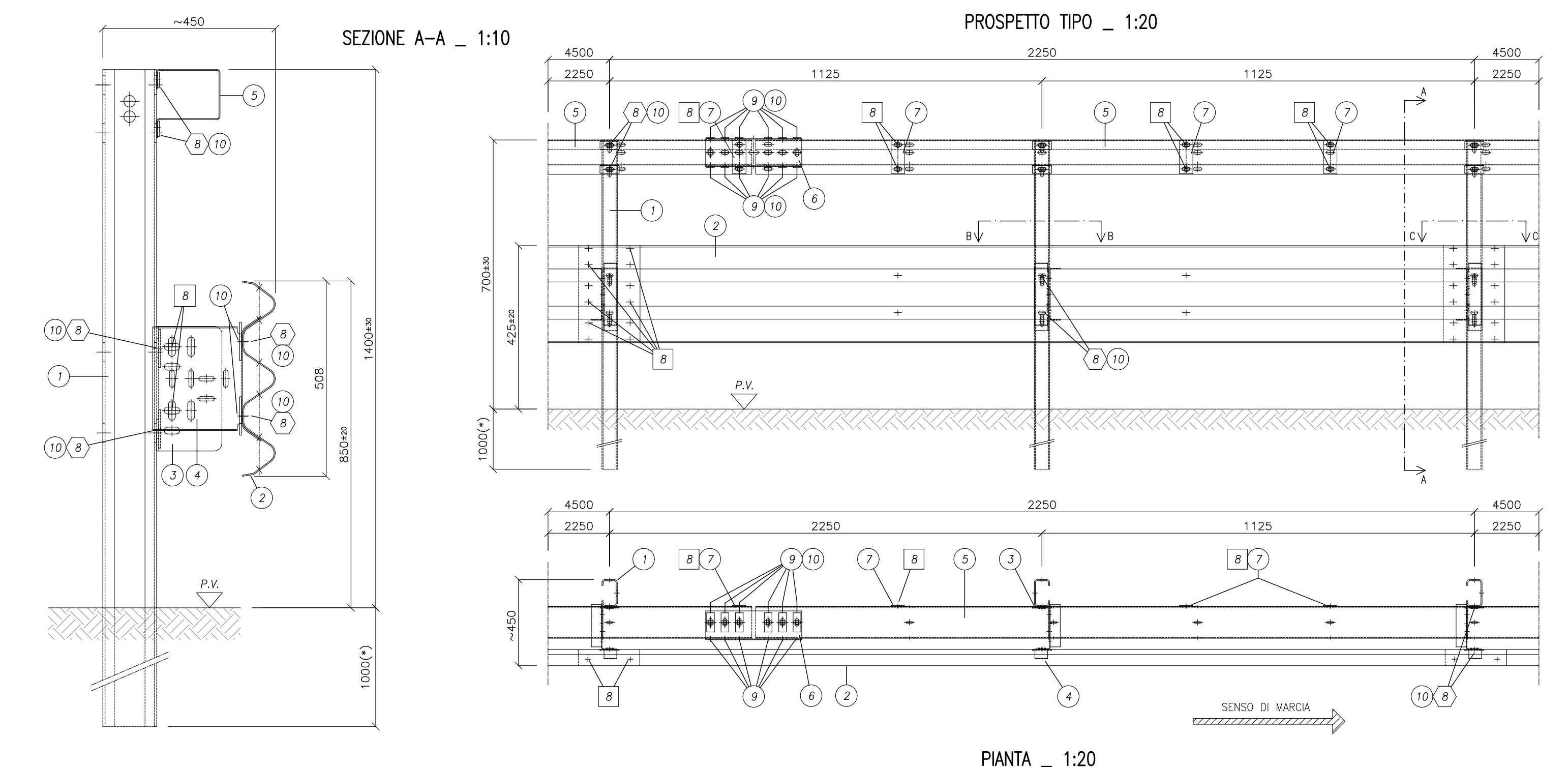
POS.	DESCRIZIONE COMPONENTI	MATERIALE	UTILIZZO PER GIUNZIONE	COPPIA DI SERRAGGIO (Nm)
			Minimo	Medio
1	PALO HEA 100 H=1380 + p. 300x20x10	S275RL		
2	MASTRO 3 ONDE INT.4500 Sp.2,5 mm	S235JR		
3	SUPPORTO T. 170x40 H=324 Sp.5,0mm	S235JR		
4	DISTANZIATORE MASTRO 3 ONDE	S235JR		
5	TRAVE SUPERIORE 50x165x130 Sp. 3,5 L=4480	S235JR		
6	MANICOTTO Ø 146x100 Sp.4,0 L=500 ESTERNO	CLASSE 6.8		
7	BULLONI M16 T.T. (*)	CLASSE 6.8		
8	BULLONI M16 T.T.D.E.	CLASSE 6.8		
9	MANICOTTO TRAVE SUPERIORE 70x5 L=175	S235JR		
10	PASTIGLIA COPRASPALLA 100x40x5	S235JR		
11	TRAFORNI M16x20 CON DADO E RONDELLA	CLASSE 6.8		
12	TRAFORNI M16x20 CON DADO E RONDELLA	CLASSE 6.8		
13	PASTIGLIA COPRASPALLA 100x40x5	S235JR		

BARRIERA BORDO RILEVATO H2



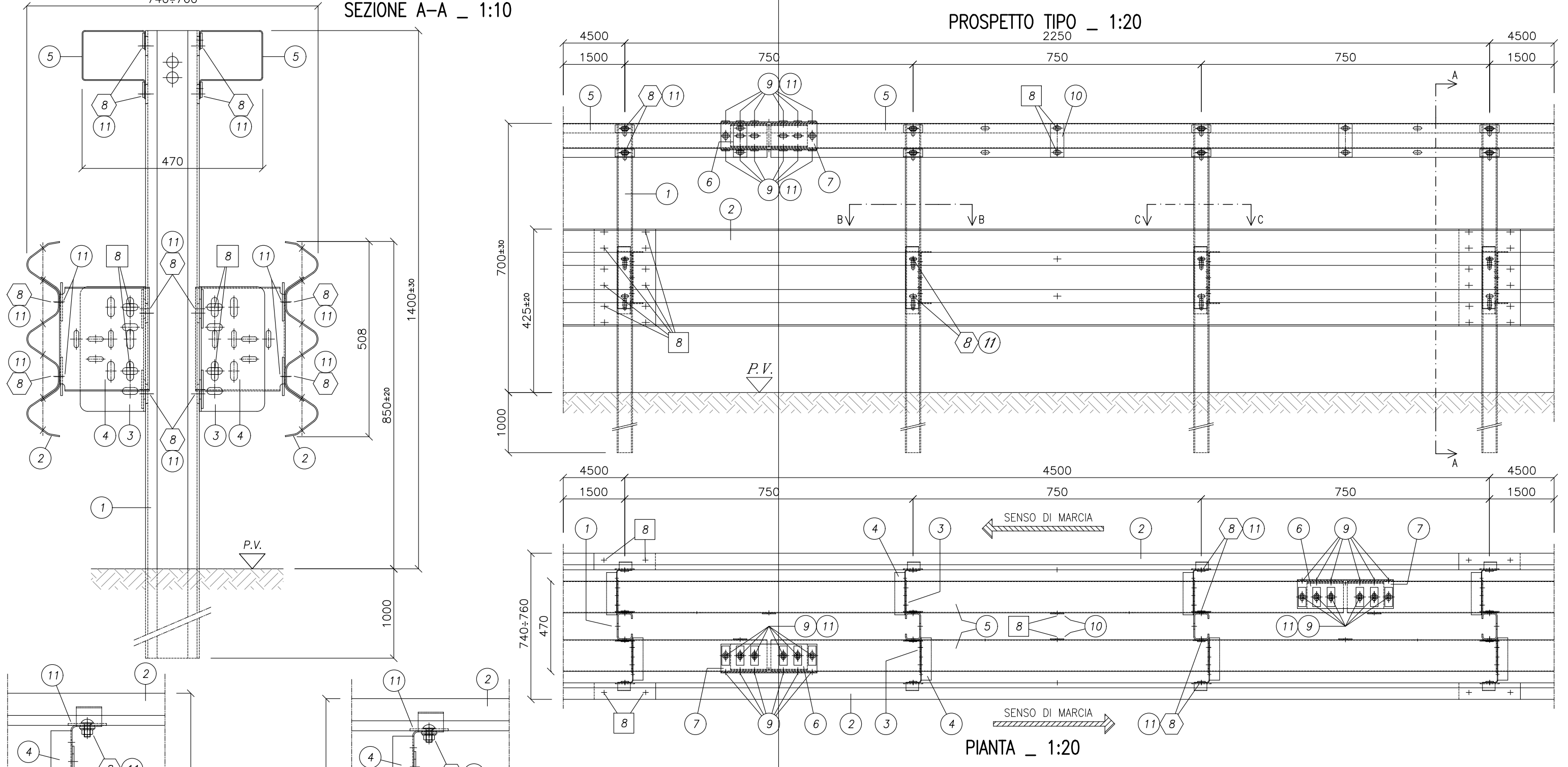
POS.	DESCRIZIONE COMPONENTI	MATERIALE	UTILIZZO PER GIUNZIONE	COPPIA DI SERRAGGIO (Nm)
			Minimo	Medio
1	PALO T. 125x42,5x25x0 H=1650	S355JR		
2	MASTRO 3 ONDE INT.4500 Sp.2,4 mm	S355JR		
3	DISTANZIATORE T. 104x40x5 H=300	S235JR		
4	MANICOTTO T. 105x44x5 H=300	S235JR		
5	PASTIGLIA COPRASPALLA 100x40x5	S235JR-S355JR		
6	BULLONI M16 T.T. (*)	CLASSE 6.8		
7	BULLONI M16 T.T. (*)	CLASSE 8.8		

BARRIERA BORDO RILEVATO H3



POS.	DESCRIZIONE COMPONENTI	MATERIALE	UTILIZZO PER GIUNZIONE	COPPIA DI SERRAGGIO (Nm)
			Minimo	Medio
1	PALO T. 140x80x30x5 H=2400	S235JR		
2	MASTRO 3 ONDE INT.4500 Sp.2,5 mm	S235JR		
3	SUPPORTO T. 170x40 H=324 Sp.5,0mm	S235JR		
4	DISTANZIATORE MASTRO 3 ONDE	S235JR		
5	TRAVE SUPERIORE 50x165x130 Sp. 3,5 L=4480	S235JR		
6	MANICOTTO Ø 146x100 Sp.4,0 L=500 ESTERNO	CLASSE 6.8		
7	MANICOTTO TRAVE SUPERIORE 70x5 L=175	S235JR		
8	BULLONI M16 T.T. (*)	CLASSE 6.8		
9	BULLONI M16 T.T.D.E.	CLASSE 6.8		
10	PASTIGLIA COPRASPALLA 100x40x5	S235JR		

BARRIERA BILATERALE H4 (SPARTITRAFFICO)



POS.	DESCRIZIONE COMPONENTI	MATERIALE	UTILIZZO PER GIUNZIONE	COPPIA DI SERRAGGIO (Nm)
			Minimo	Medio
1	PALO T. 140x80x30x5 H=2400	S235JR		
2	MASTRO 3 ONDE INT.4500 Sp.2,5 mm	S235JR		
3	SUPPORTO T. 170x40 H=324 Sp.5,0mm	S235JR		
4	DISTANZIATORE MASTRO 3 ONDE	S235JR		
5	TRAVE SUPERIORE 50x165x130 Sp. 2,5 L=4480	S235JR		
6	MANICOTTO Ø 146x100 Sp.4,0 L=500 ESTERNO	CLASSE 6.8		
7	BULLONI M16 T.T. (*)	CLASSE 6.8		
8	BULLONI M16 T.T.D.E.	CLASSE 6.8		
9	MANICOTTO TRAVE SUPERIORE 70x5 L=175	S235JR		
10	PASTIGLIA COPRASPALLA 100x40x5	S235JR		

Città Metropolitana di Milano

Progettazione esecutiva e realizzazione dei lavori di riqualifica e potenziamento della S.P. EX S.S. 415 "Paulese" - 2° Lotto - 1° Stralcio tratto "A" da S.P. 39 "Cerca" alla progr. Km 12+746 (Intersezione TEEM)

RESPONSABILE DEL PROCEDIMENTO
Ing. Carlo Maria Morlano

PROGETTAZIONE
Ing. Andrea Orio - OB2 Ingegneria Srl
Prof. Ing. Antonio Capsoni - B&C Assoingegneri
Ing. Valter Peisino - Ing. Ingegneria Geotecnica Srl
Studio Ing. Alessandro Basso
Ing. Alex Pellegatta

APPALTATORE
GI.MA.CO. GIMACO COSTRUZIONI Srl

ELABORATO
Particolari costruttivi barriere di sicurezza - 2 di 3

doc.264 CODICE
1R22_E_D_3.27.2.02

DATA	REVISIONE	REDAITTO	VER.	APPR.	SCALA
10/2018					VARIE
01	26/10/18		ACCORDAMENTO	APPROVATO	NOME FILE C:\work\1_1\AA\1_PROJ\PR_V_1_DSN\201802_Particolari_revisata_2_2018.dwg
02	02/08/19		ACCORDAMENTO	REVISIONI	