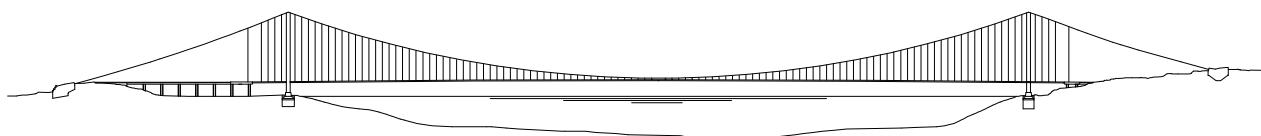


# PONTE SULLO STRETTO DI MESSINA



## PROGETTO DEFINITIVO

### EUROLINK S.C.p.A.

IMPREGILO S.p.A. (Mandataria)  
 SOCIETA' ITALIANA PER CONDOTTE D'ACQUA S.p.A. (Mandante)  
 COOPERATIVA MURATORI E CEMENTISTI - C.M.C. di Ravenna Soc. Coop. a.r.l. (Mandante)  
 SACYR S.A.U. (Mandante)  
 ISHIKAWAJIMA - HARIMA HEAVY INDUSTRIES CO. Ltd. (Mandante)  
 A.C.I. S.C.P.A. - CONSORZIO STABILE (Mandante)

#### IL PROGETTISTA



Dott. Ing. I. Barilli  
 Ordine Ingegneri V.C.O.  
 n° 122



Dott. Ing. E. Pagani  
 Ordine Ingegneri Milano  
 n° 15408

#### IL CONTRAENTE GENERALE

Project Manager  
 (Ing. P.P. Marcheselli)

#### STRETTO DI MESSINA Direttore Generale e RUP Validazione

(Ing. G. Fiammenghi)

#### STRETTO DI MESSINA

Amministratore delegato  
 (Dott. P. Ciucci)

## COLLEGAMENTI SICILIA

ST0316\_F0

STAZIONI – IMPIANTI

STAZIONE EUROPA

GENERALE – IMPIANTI ELETTRICI – PIANO SOTTOBANCHINA

SCHEMA UNIFILARE QUADRO ELETTRICO DI LIVELLO -1 (Q\_L-1)



#### CODICE

C G 0 7 0 0 P 4 A D S I S 3 S G 0 0 0 0 0 0 2 5 F 0

#### SCALA:

-

REV.	DATA	DESCRIZIONE	REDATTO	VERIFICATO	APPROVATO
FO	20-06-2011	EMISSIONE FINALE	D. RE	M. TACCA	I. BARILLI

1	2	3	4	5	6	7	8
CARATTERISTICHE ELETTRICHE		CARATTERISTICHE MECCANICHE			CONDIZIONI DI SERVIZIO		
TENSIONE DI ISOLAMENTO NOMINALE		1000 V		FORMA DI SEGREGAZIONE		2	
TENSIONE DI FUNZIONAMENTO NOMINALE		400-230 V		MATERIALE		ACCIAIO	
FREQUENZA NOMINALE		50 Hz		SPESSORE PANNELLI ESTERNI			
SISTEMA ELETTRICO		TN-S		CARPENTERIA			
CORRENTE MASSIMA DI CORTO CIRCUITO PRESUNTA		<=15 kA		IP31		SULL'INVOLUCRO ESTERNO	
CORRENTE NOMINALE (SBARRE PRINCIPALI)		>=160 A		IP20		ALL'INTERNO DEL QUADRO A PORTE APERTE	
CORRENTE NOMINALE AMMISSIBILE DI BREVE DURATA PER 1 SEC.		85 kA					
CORRENTE NOMINALE AMMISSIBILE DI PICCO		187 kA		FRONTE		SI	
TENSIONE NOMINALE CIRCUITI AUSILIARI		230 VAC		RETRO		NO	
CIRCUITI DI POT.		2500 V		LATERALE		NO	
CIRCUITI AUSIL.		1500 V		LATO DESTRO		SI	
LATO SINISTRO		SI		AMPLIABILITA' QUADRO			
TENSIONE DI TENUTA AD IMPULSO				FONDO			
COLLAUDO SEC. CEI		17-113		CONTROLLO O FERRI DI BASE			
DESCRIZIONI PARTICOLARI :		<input checked="" type="checkbox"/> PROVE INDIVIDUALI <input type="checkbox"/> PROVE DI TIPO		ARRIVI		ALTO <input checked="" type="checkbox"/> ALTO <input type="checkbox"/> BASSO <input type="checkbox"/>	
SBARRE PRINCIPALI E DERIVATE		- IN PIATTO DI RAME E/O PROFILATO IN ALLUMINIO		PARTENZE		ALTO <input checked="" type="checkbox"/> ALTO <input type="checkbox"/> BASSO <input type="checkbox"/>	
- ISOLAMENTO IN ARIA				ENTRATA		ALTO <input checked="" type="checkbox"/> ALTO <input type="checkbox"/> BASSO <input type="checkbox"/>	
				USCITA		ALTO <input checked="" type="checkbox"/> ALTO <input type="checkbox"/> BASSO <input type="checkbox"/>	
				VERNICIATURA (CICLO NORMALIZZATO TGN-001)		<input type="checkbox"/> ESTERNO QUADRO _____ RAL 9001 <input type="checkbox"/> INTERNO QUADRO _____ / _____	
				SPESS. MIN. 50 MICRON ±10%			
				DIMENSIONI DI INGOMBRO (mm)		_____ LX _____ LY _____ HX _____ HX _____ P _____	
				SUDDIVISIONE SCOMPARTI		/	
				MASSA TOTALE		_____ KG. / _____	
COMMITTEE		 		OGGETTO		TITOLO SCHEMA UNIFILARE QUADRO ELETTRICO DI LIVELLO -1 (Q.L-1) STAZIONE EUROPA	
				PONTE SULLO STRETTO DI MESSINA - PROGETTO DEFINITIVO		DATA 02/2011	
				COLLEGAMENTI SICILIA		FOGLIO 1 DI 19	
				STAZIONI - IMPIANTI		SEGUE 2	

A	B	C	D	E	F
1	2	3	4	5	6
7	8	9	10	11	12
13	14	15	16	17	18
19	20	21	22	23	24
25	26	27	28	29	30
31	32	33	34	35	36
37	38	39	40	41	42
43	44	45	46	47	48
49	50	51	52	53	54

**NOTE NUMERICHE (VEDI FOGLI SUCCESSIVI):**

- (1) SEGNALEZIONE O COMANDO DAL/AL SISTEMA DI SUPERVISIONE
- (2) COMANDO ACCENSIONE SPEGNIMENTO CIRCUITI LUCE DA SISTEMA DALI
- (3) I COLLEGAMENTI TRA GLI SPD ED I COLLETTORI DI TERRA DEVONO AVERE UNA LUNGHEZZA MINORE O UGUALE A 0.5M

**LEGENDA SIGLE:**

- Ib: CORRENTE DI IMPIEGO, CALCOLATA IN BASE ALLA POTENZA DI DIMENSIONAMENTO [A]
- Ikt: COEFFICIENTE DI TRASFERIMENTO DELLA POTENZA A MONTE
- Pt: POTENZA TRASFERITA A MONTE (DATA DAL PRODOTTO DELLA POTENZA DI DIMENSIONAMENTO PER IL COEFFICIENTE kt)

**INTERRUTTORE**

- In: CORRENTE NOMINALE DELLA PROTEZIONE [A]
- Ith: TARATURA DELLA CORRENTE DI INTERVENTO TERMICO DELLA PROTEZIONE [A]
- Idr: TARATURA DELLA CORRENTE DIFFERENZIALE [A]
- Im: TARATURA DELLA CORRENTE DI INTERVENTO MAGNETICO DELLA PROTEZIONE [A]

**CONTATTATORE**

- In: TAGLIA DEL CONTATTATORE [A]
- Pr: PORTATA DEL CONTATTATORE [kW]
- TA: RAPPORTO DI TRASFORMAZIONE NOMINALE [A/A]
- TV: RAPPORTO DI TRASFORMAZIONE NOMINALE [V/V]

**LINEA DI POTENZA**

- Iz: CORRENTE AMMISSIBILE DEI CAVI, CALCOLATA IN BASE ALLA PORTATA NOMINALE E AI COEFFICIENTI DI DECLASSAMENTO DERIVANTI DALLA MODALITÀ DI POSA [A]
- Cdt o Ib: CADUTA DI TENSIONE PARZIALE (DOWUTA ALLA SOLA CONDOTTURA DELL'UTENZA) ALLA CORRENTE Ib E cosp NOMINALE [%]
- Cdt tot. o Ib: CADUTA DI TENSIONE TOTALE (DA VALLE DELL'UTENZA FINO ALLA FORNITURA) ALLA CORRENTE Ib E cosp NOMINALE [%]
- Zk: IMPEDENZA MINIMA DI GUASTO TRIFASE O FASE-NEUTRO A VALLE DELL'UTENZA [mΩ]
- Zs: IMPEDENZA MINIMA DI GUASTO FASE-TERRA A VALLE DELL'UTENZA [mΩ]
- Ik trifas./monof.: CORRENTE MASSIMA DI CORTO CIRCUITO TRIFASE O FASE-NEUTRO PERMANENTE A VALLE DELL'UTENZA [kA]
- Ik1 fase/terra: CORRENTE MASSIMA DI CORTO CIRCUITO FASE-TERRA A VALLE DELL'UTENZA [kA]

COMMITTENTE

**Stretto  
di Messina**



OGGETTO

PONTE SULLO STRETTO DI MESSINA - PROGETTO DEFINITIVO  
COLLEGAMENTI SICILIA  
STAZIONI - IMPIANTI

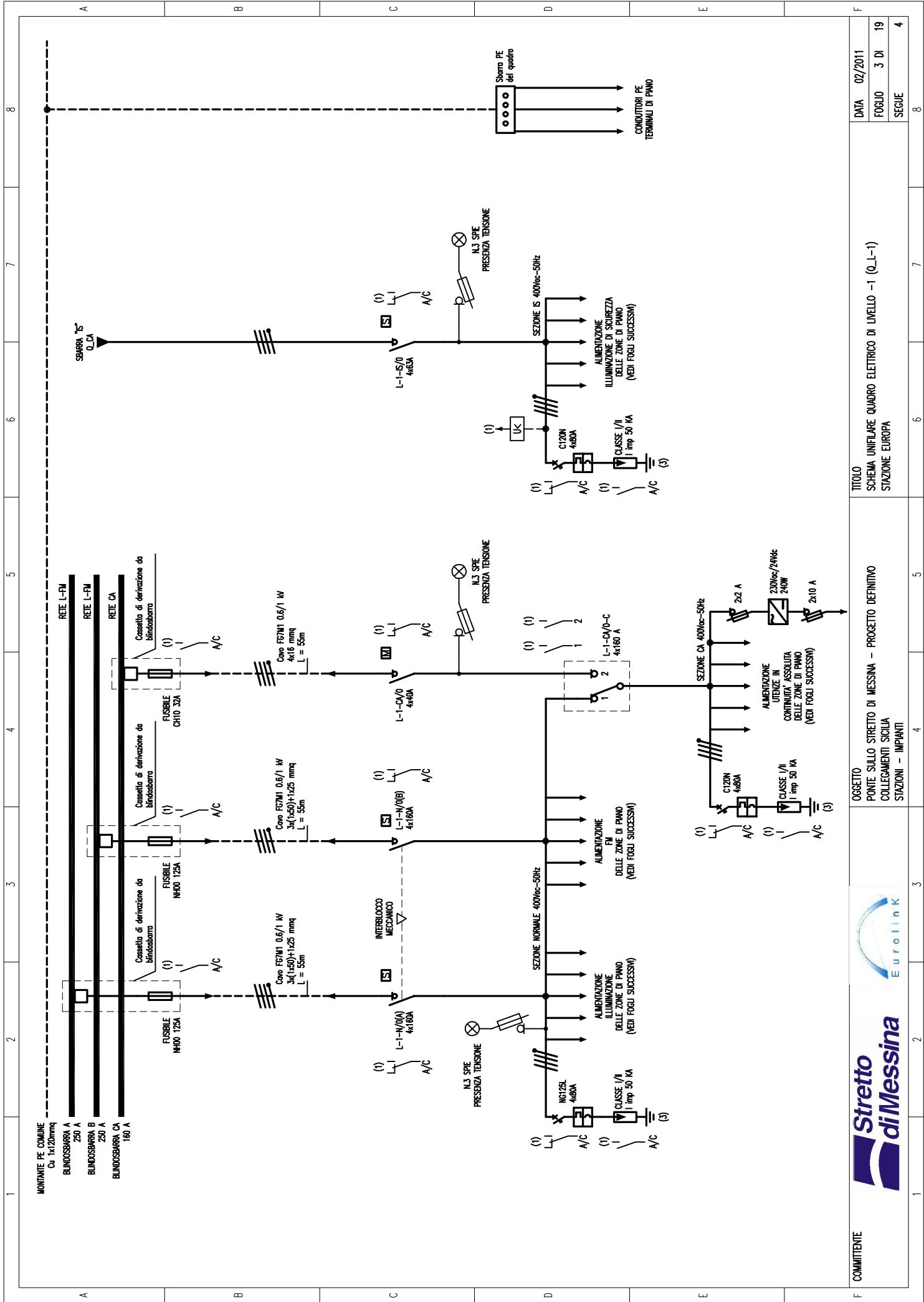
TITOLO

SCHEMA UNIFILARE QUADRO ELETTRICO DI LIVELLO -1 (Q\_L-1)  
STAZIONE EUROPA

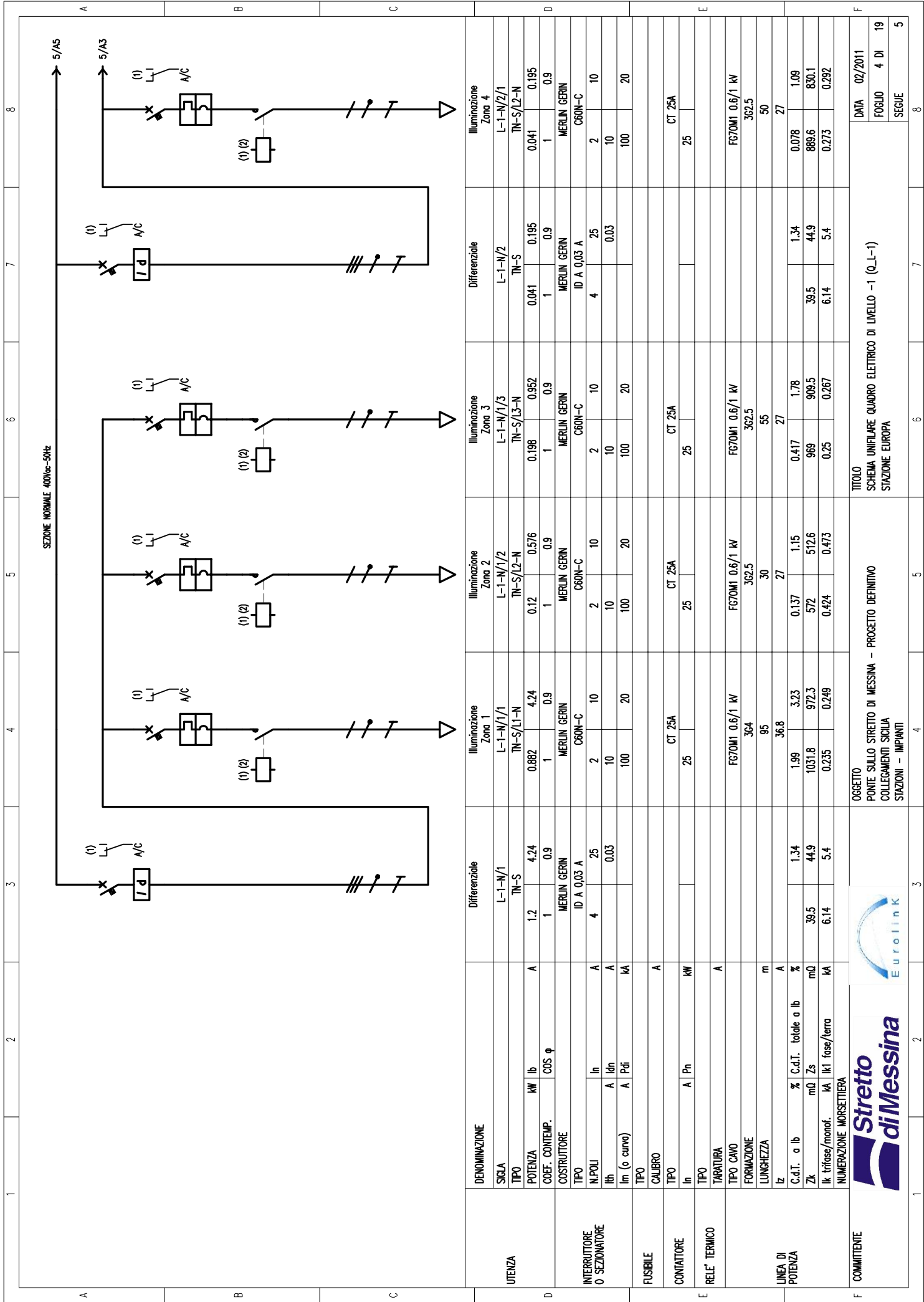
DATA 02/2011

FOGLIO 2 DI 19

SEGUE 3



COMMITTEE	OGGETTO	TITOLO	DATA
Stretto di Messina	PONTE SULLO STRETTO DI MESSINA - PROGETTO DEFINITIVO	SCHEMA UNIFILARE QUADRO ELETTRICO DI LIVELLO -1 (Q.L.-1)	02/2011
di Messina	COLLEGAMENTI SICILIA	STAZIONE EUROPA	FOGLIO 3 DI 19
EuroLink	STAZIONI - IMPIANTI		SEQUE 4

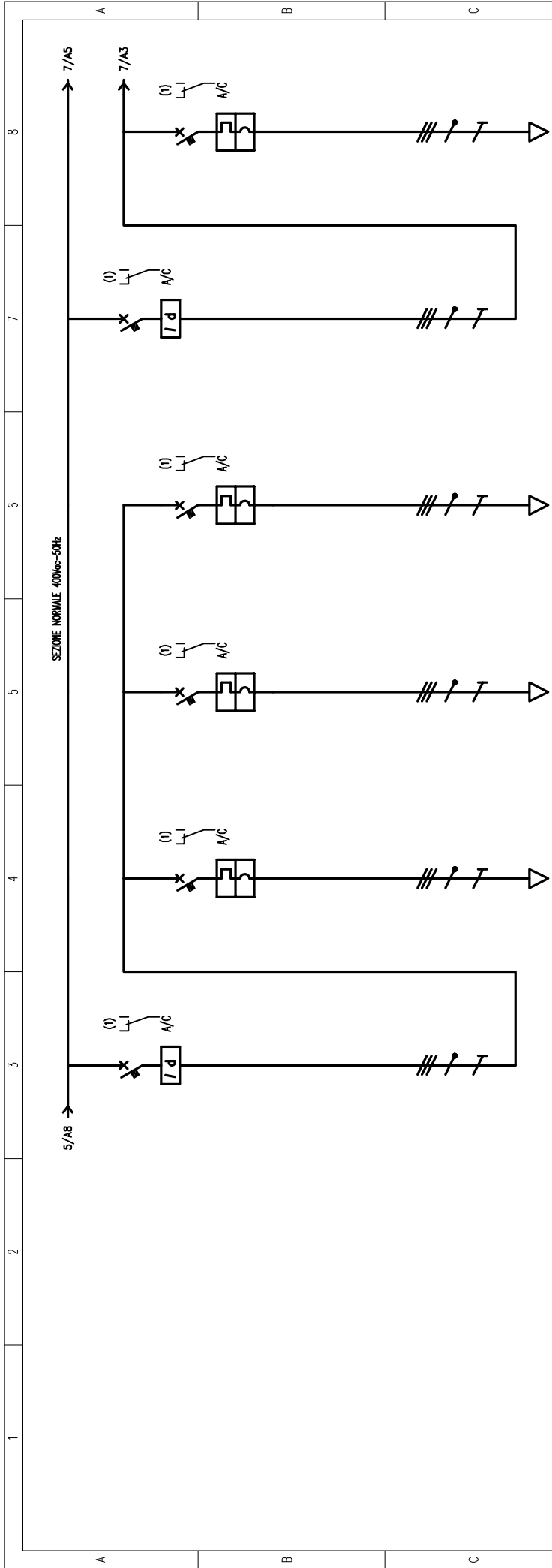


SEZIONE NORMALE 400V-50Hz

UTENZA		Differenziale		Illuminazione Zona 1		Illuminazione Zona 2		Illuminazione Zona 3		Differenziale		Illuminazione Zona 4	
SIGLA		L-1-N/1	L-1-N/1	L-1-N/1/1	L-1-N/1/2	L-1-N/1/3	L-1-N/2	L-1-N/2/1					
TIPO		TN-S	TN-S	TN-S/L1-N	TN-S/L2-N	TN-S/L3-N	TN-S	TN-S/L2-N					
POTENZA kW	lb	1.2	4.24	0.882	0.12	0.576	0.198	0.952	0.041	0.195	0.041	0.195	
COEF. CONTEMP.	COS φ	1	0.9	1	1	0.9	1	0.9	1	0.9	1	0.9	
COSTRUTTORE		MERLIN GERIN		MERLIN GERIN		MERLIN GERIN		MERLIN GERIN		MERLIN GERIN		MERLIN GERIN	
TIPO		ID A 0,03 A		C60N-C		C60N-C		C60N-C		ID A 0,03 A		C60N-C	
N.POLI		A		2		2		2		4		2	
Ith		A		10		10		10		10		10	
Im (o curva)		A		100		100		100		100		100	
TIPO		A		CT 25A		CT 25A		CT 25A		CT 25A		CT 25A	
CALIBRO		A		25		25		25		25		25	
TIPO		A		Ph		Ph		Ph		Ph		Ph	
RELE' TERMICO		A		A		A		A		A		A	
TIPO CAVO		A		FG70M1 0.6/1 KV		FG70M1 0.6/1 KV		FG70M1 0.6/1 KV		FG70M1 0.6/1 KV		FG70M1 0.6/1 KV	
FORMAZIONE		A		364		362.5		362.5		362.5		362.5	
LUNGHEZZA		m		95		30		55		50		27	
C.d.t. a lb		%		36.8		27		27		27		27	
Zk		mΩ		1.99		0.137		0.417		1.34		0.078	
Ik trifase/monof.		kA		1031.8		572		969		39.5		889.6	
NUMERAZIONE MORSETTIERA		kA		0.235		0.424		0.473		6.14		0.273	
COMMITTENTE		OGGETTO		PONTE SULLO STRETTO DI MESSINA - PROGETTO DEFINITIVO		COLLEGAMENTI SICILIA		STAZIONI - IMPIANTI		TITOLO		SCHEMA UNIFILARE QUADRO ELETTRICO DI LIVELLO -1 (Q_L-1)	
		DATA		02/2011		FOGLIO		4 DI		SEGUE		5	





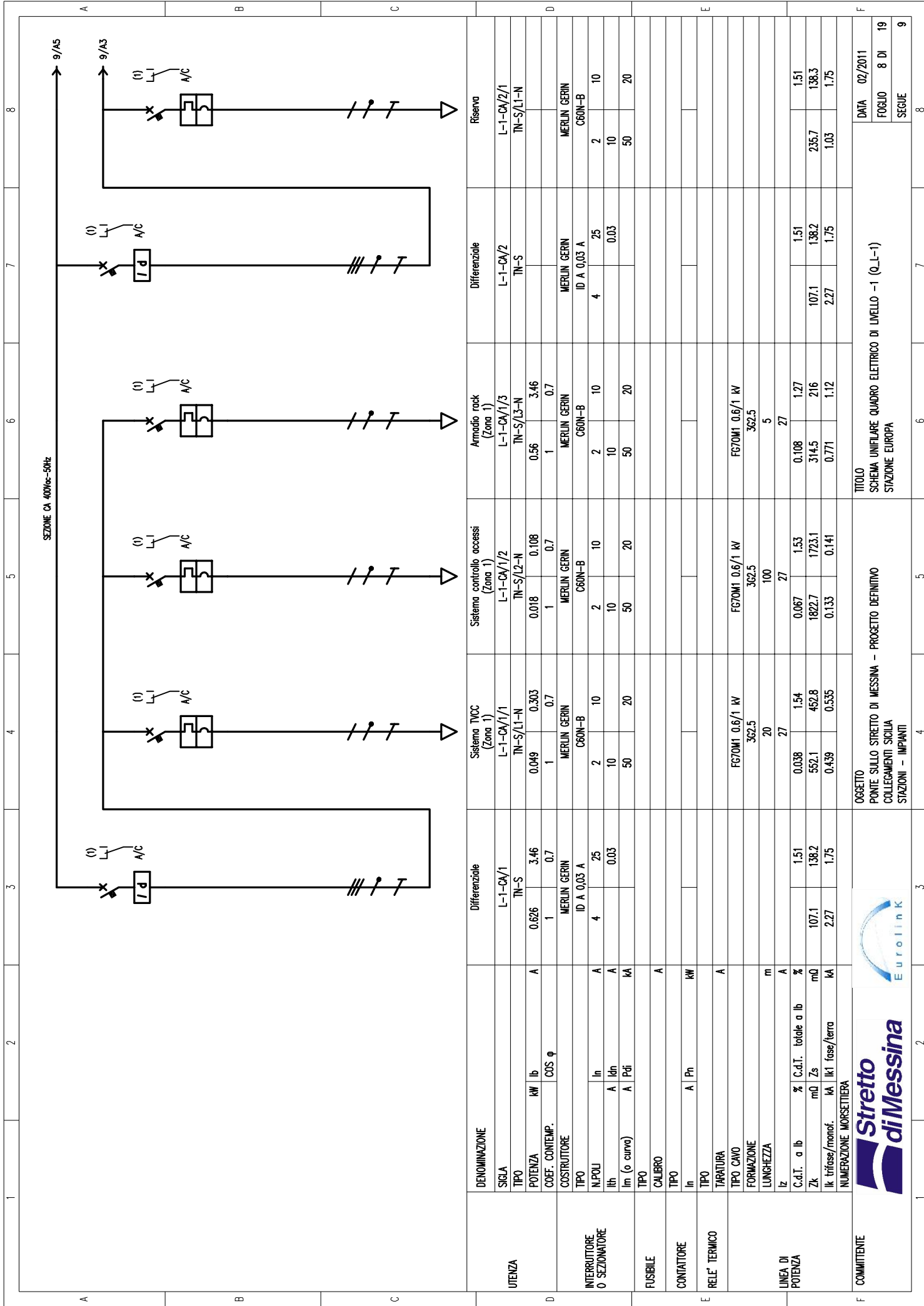


UTENZA		Differenziale		FM Zona 1 (a)		FM Zona 1 (b)		FM Zona 2		Differenziale		FM Zona 3	
SIGLA		L-1-N/4	TN-S	L-1-N/4/1		L-1-N/4/2		L-1-N/4/3		L-1-N/5	TN-S	L-1-N/5/1	
POTENZA	kW	6.92	12.5	4.8	8.66	4.69	8.47	0.396	0.715	0.689	1.24	0.708	1.28
COEF. CONTEMP.	COS φ	0.7	0.8	1	0.8	1	0.8	1	0.8	0.7	0.8	1	0.8
COSTRUTTORE		MERLIN GERIN		MERLIN GERIN		MERLIN GERIN		MERLIN GERIN		MERLIN GERIN		MERLIN GERIN	
TIPO		ID A 0,03 A		C60L-C		C60L-C		C60L-C		ID A 0,03 A		C60L-C	
N.POLI		4		4		4		4		4		4	
I <sub>th</sub>		16		16		16		16		16		16	
I <sub>m</sub> (o curva)		160		25		160		25		160		25	
TIPO		A		A		A		A		A		A	
CALIBRO		A		A		A		A		A		A	
TIPO		A		A		A		A		A		A	
In		A		A		A		A		A		A	
Ph		kW		kW		kW		kW		kW		kW	
TIPO		A		A		A		A		A		A	
TARATURA		A		A		A		A		A		A	
TIPO CAVO		A		A		A		A		A		A	
FORMAZIONE		FG70M1 0.6/1 KV		FG70M1 0.6/1 KV		FG70M1 0.6/1 KV		FG70M1 0.6/1 KV		FG70M1 0.6/1 KV		FG70M1 0.6/1 KV	
LUNGHEZZA		566		95		40.5		566		95		564	
Lz		95		40.5		40.5		30		31.5		60	
C.d.t. a Ib		%		%		%		%		%		%	
Zk		39.5		44.9		39.5		39.5		44.9		39.5	
I <sub>k</sub> trifase/monof.		kA		kA		kA		kA		kA		kA	
NUMERAZIONE MORSETTIERA		6.14		5.4		6.14		5.4		6.14		5.4	
COMMITTENTE		OGGETTO		PONTE SULLO STRETTO DI MESSINA - PROGETTO DEFINITIVO		COLLEGAMENTI SICILIA		STAZIONI - IMPIANTI		TITOLO		SCHEMA UNIFILARE QUADRO ELETTRICO DI LIVELLO -1 (Q.L.-1)	
DATA		02/2011		FOGLIO		6 DI		19		SEGUCE		7	





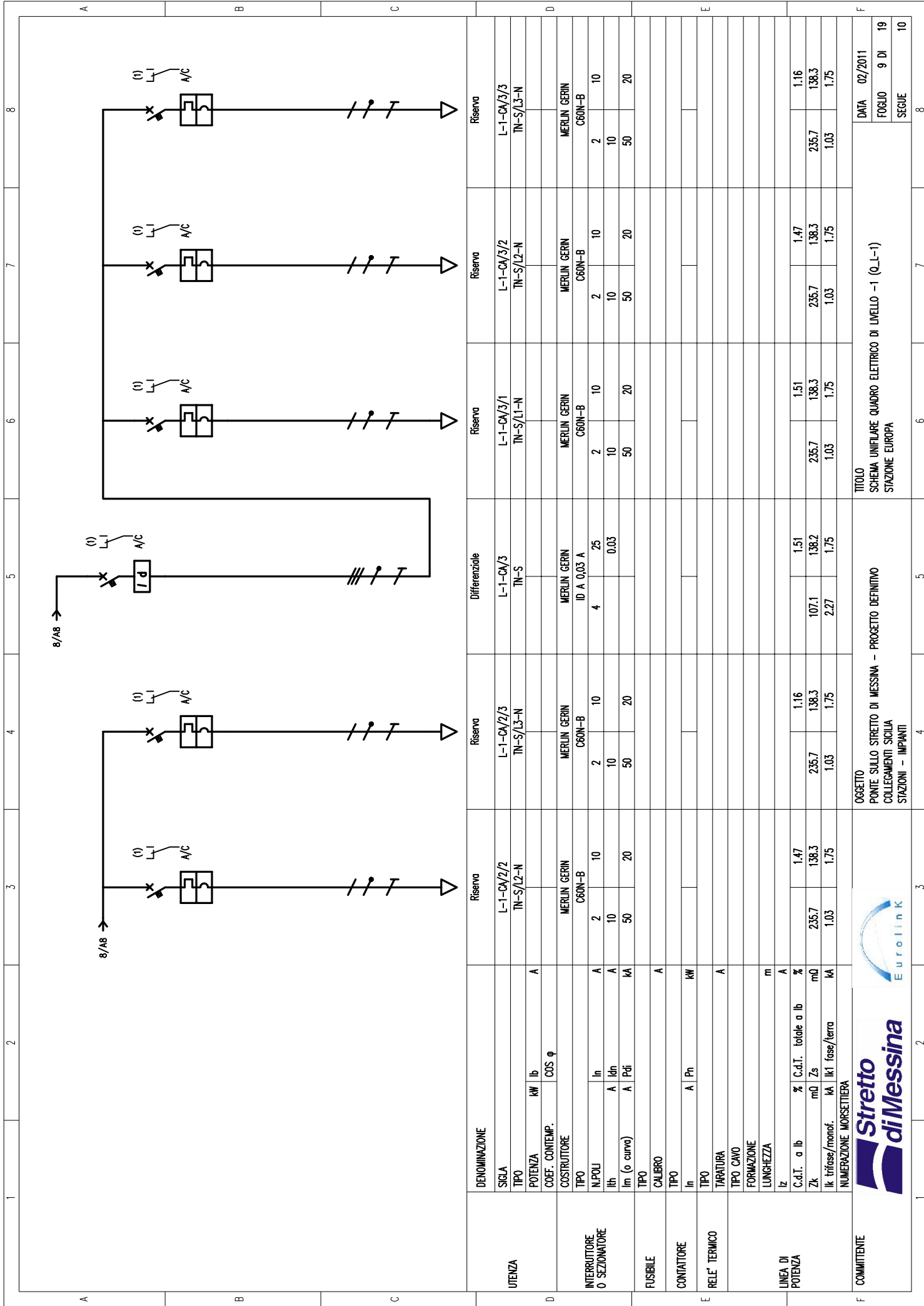




SEZIONE CA 400Vc-50Hz

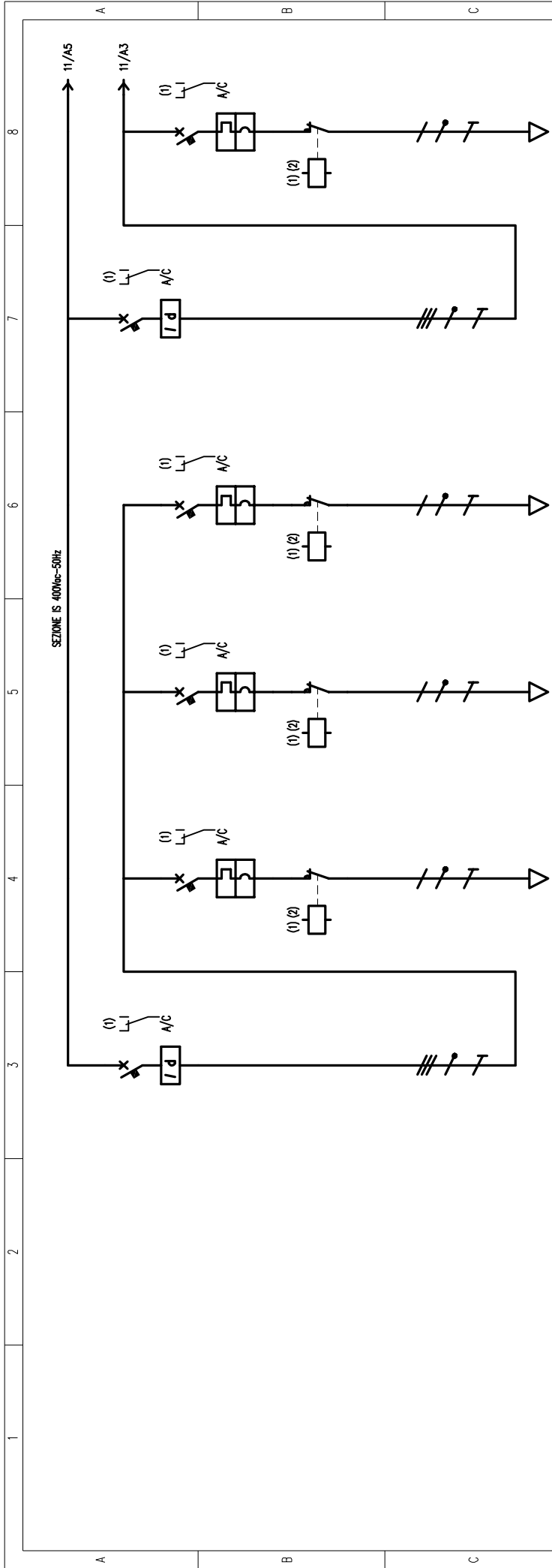
DENOMINAZIONE	Differenziale	Sistema TVCC (Zona I)	Sistema controllo accessi (Zona I)	Armadio rack (Zona I)	Differenziale	Riserva
SIGLA	L-1-CA/1	L-1-CA/1/1	L-1-CA/1/2	L-1-CA/1/3	L-1-CA/2	L-1-CA/2/1
TIPO	TN-S	TN-S/L1-N	TN-S/L2-N	TN-S/L3-N	TN-S	TN-S/L1-N
POTENZA kW	0.626	0.049	0.018	0.56		
COEF. CONTEMP. lb	1	1	1	1		
COS φ	0.7	0.7	0.7	0.7		
COSTRUTTORE	MERLIN GERIN	MERLIN GERIN	MERLIN GERIN	MERLIN GERIN	MERLIN GERIN	MERLIN GERIN
TIPO	ID A 0,03 A	C60N-B	C60N-B	C60N-B	ID A 0,03 A	C60N-B
N.POLI	4	2	2	2	4	2
In	25	10	10	10	25	10
Ith	0.03	10	10	10	0.03	10
IIm (o curva)		50	50	50		50
Ipd						
TIPO						
CALIBRO	A					
TIPO						
In						
Ph						
TIPO						
TARATURA						
TIPO CAVO		FG70M1 0.6/1 KV	FG70M1 0.6/1 KV	FG70M1 0.6/1 KV		
FORMAZIONE		362.5	362.5	362.5		
LUNGHEZZA		20	100	5		
l <sub>z</sub>		27	27	27		
C.d.t. a lb		0.038	0.067	0.108	1.51	1.51
% C.d.t. totale a lb		1.51	1.53	1.27		
Zk mΩ		552.1	1822.7	314.5	107.1	235.7
I <sub>k</sub> trifase/monof. kA		0.439	0.133	0.771	2.27	1.03
I <sub>k1</sub> fase/terra kA		0.535	0.141	1.12	1.75	1.75
NUMERAZIONE MORSETTIERA						
OGGETTO	PONTE SULLO STRETTO DI MESSINA - PROGETTO DEFINITIVO					
COLLEGAMENTI SICILIA	STAZIONI - IMPIANTI					
COLLEGAMENTI EUROPA	STAZIONI - IMPIANTI					
TITOLO	SCHEMA UNIFILARE QUADRO ELETTRICO DI LIVELLO -1 (Q_L-1)					
DATA	02/2011					
FOLGIO	8 DI 19					
SEQUE	9					



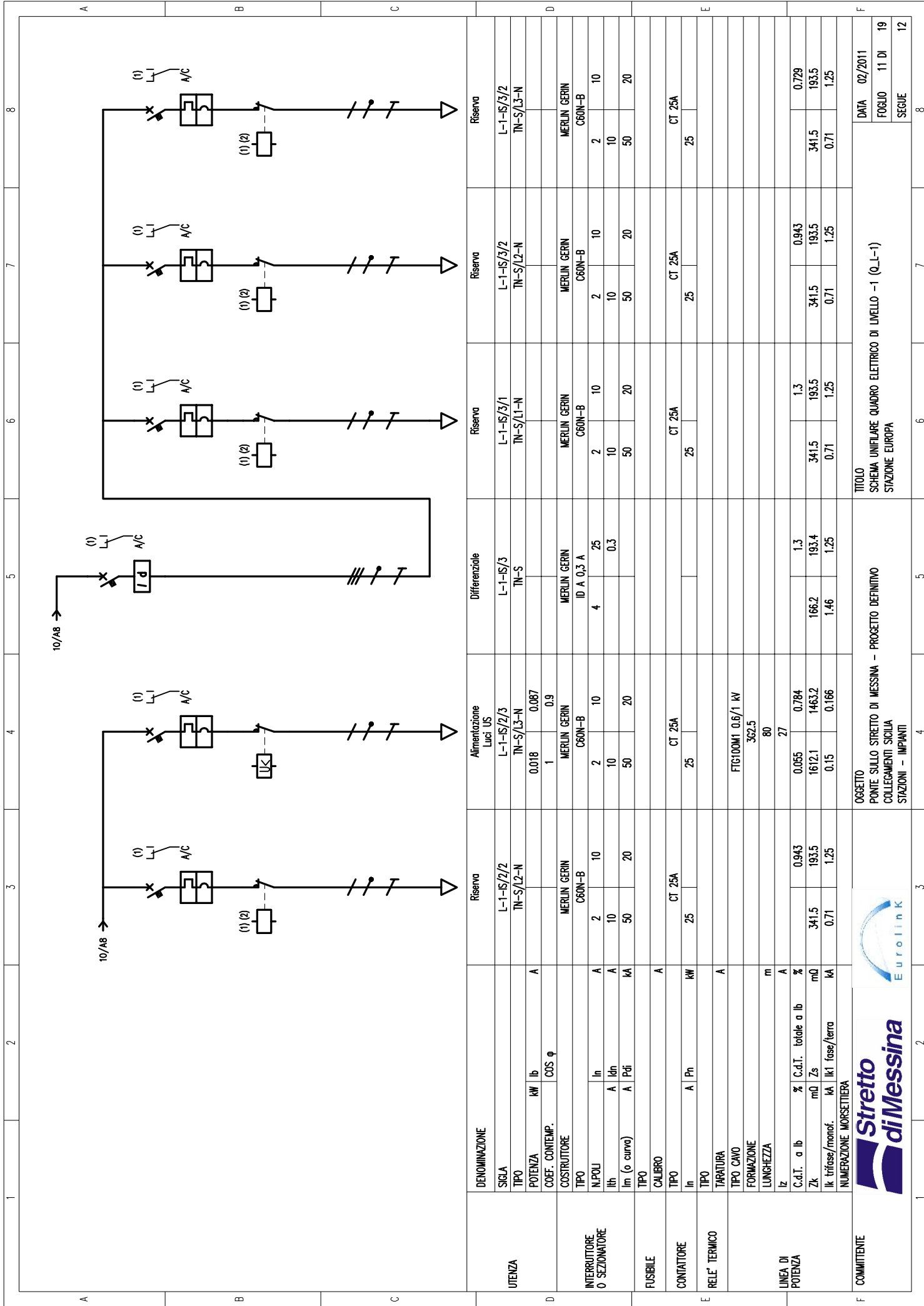


1	2	3	4	5	6	7	8
<p><b>UTENZA</b></p> <p>DENOMINAZIONE Riserva Riserva Riserva Differenziale Riserva Riserva Riserva</p> <p>SIGLA L-1-CA/2/2 L-1-CA/2/3 L-1-CA/3/1 L-1-CA/3/2 L-1-CA/3/3</p> <p>TIPO TN-S/L2-N TN-S/L3-N TN-S/L1-N TN-S/L2-N TN-S/L3-N</p> <p>POTENZA kW lb</p> <p>COEF. CONTEMP. COS φ</p> <p><b>INTERRUTTORE O SEZIONATORE</b></p> <p>COSTRUTTORE MERLIN GERIN MERLIN GERIN MERLIN GERIN MERLIN GERIN MERLIN GERIN</p> <p>TIPO C60N-B C60N-B C60N-B C60N-B C60N-B</p> <p>N.POLI In A 2 2 2 2 2</p> <p>Ith A 10 10 10 10 10</p> <p>I<sub>m</sub> (o curva) A Pdi kA 50 50 50 50 50</p> <p><b>FUSIBILE</b></p> <p>CALIBRO A</p> <p><b>CONTATORE</b></p> <p>TIPO In A Ph kW</p> <p><b>RELE TERMICO</b></p> <p>TARATURA A</p> <p>TIPO CAVO</p> <p>FORMAZIONE</p> <p>LUNGHEZZA m</p> <p>lz</p> <p>C.d.t. a lb % C.d.t. totale a lb % 1.47 1.16 1.51 1.47 1.16</p> <p>Zk mΩ 235.7 138.3 107.1 138.2 235.7 138.3 235.7 138.3</p> <p>Ik trifase/monof. kA 1.03 1.75 2.27 1.75 1.03 1.75 1.03 1.75</p> <p>Ik1 fase/terra kA 1.03 1.75 2.27 1.75 1.03 1.75 1.03 1.75</p>							
<p><b>LINEA DI POTENZA</b></p> <p>NUMERAZIONE MORSETTIERA</p>							
<p><b>COMMITTENTE</b></p> <p>OGGETTO PONTE SULLO STRETTO DI MESSINA - PROGETTO DEFINITIVO COLLEGAMENTI SICILIA STAZIONI - IMPIANTI</p> <p>TITOLO SCHEMA UNIFILARE QUADRO ELETTRICO DI LIVELLO -1 (Q_L-1) STAZIONE EUROPA</p> <p>DATA 02/2011</p> <p>FOLGIO 9 DI 19</p> <p>SEGUE 10</p>							



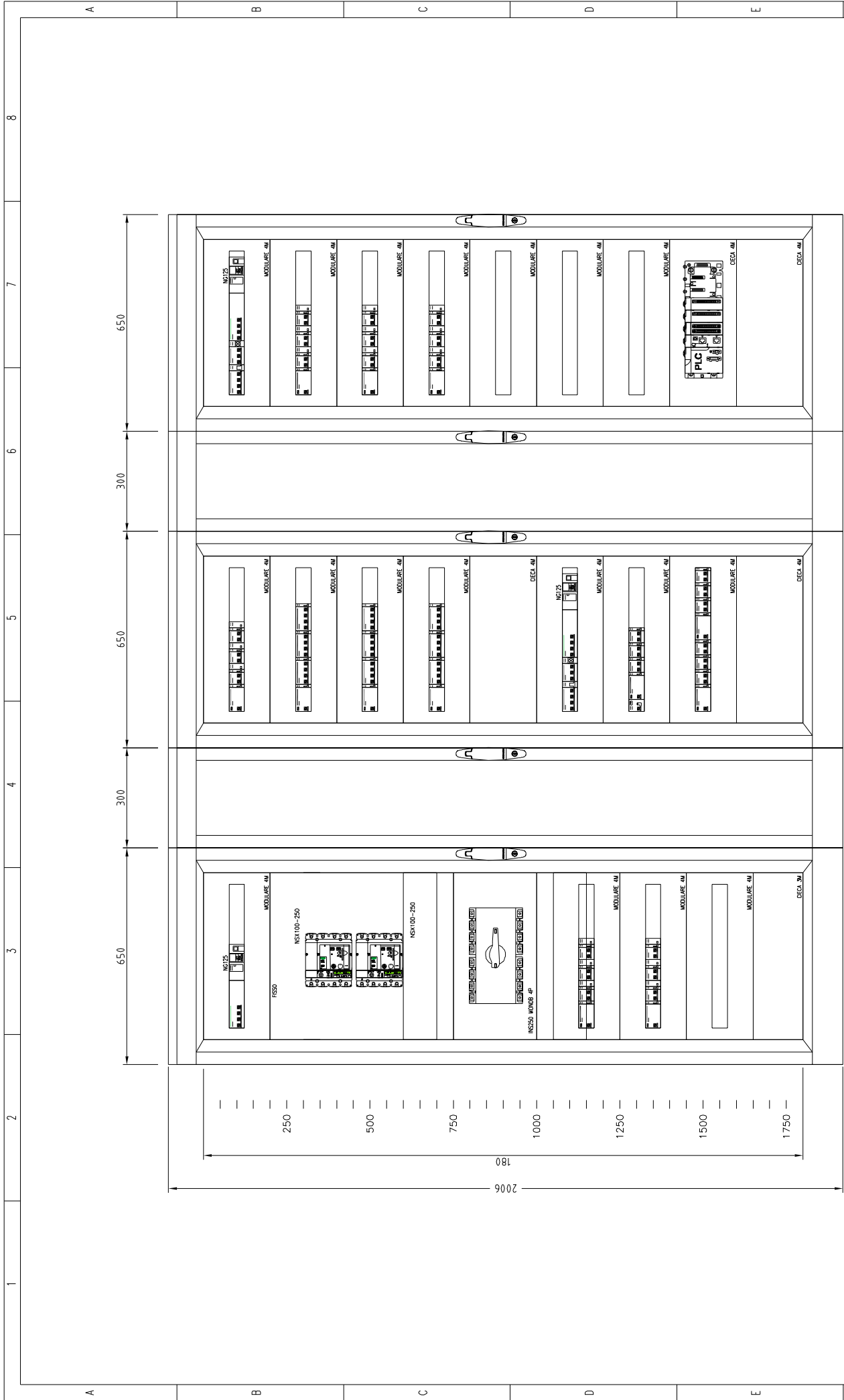


UTENZA		Differenziale	Illuminazione Zona 1	Illuminazione Zona 2	Illuminazione Zona 3	Illuminazione Zona 4
SIGLA		L-1-S/1	L-1-S/1/1	L-1-S/1/2	L-1-S/1/3	L-1-S/2/1
TIPO		TN-S	TN-S/L1-N	TN-S/L2-N	TN-S/L3-N	TN-S/L1-N
POTENZA kW	lb	0.534	2.1	2.1	0.49	0.234
COEF. CONTEMP.	COS φ	1	0.9	0.9	1	0.9
COSTRUTTORE		MERLIN GERIN	MERLIN GERIN	MERLIN GERIN	MERLIN GERIN	MERLIN GERIN
TIPO		ID A 0,3 A	C60N-B	C60N-B	C60N-B	C60N-B
N.POLI		4	2	2	2	2
I <sub>th</sub>		25	10	10	10	10
I <sub>m</sub> (o curva)		0.3	10	10	10	10
I <sub>k</sub>		50	50	50	50	50
I <sub>φ</sub>						
TIPO						
CALIBRO						
TIPO			CT 25A	CT 25A	CT 25A	CT 25A
In			25	25	25	25
Ph						
TIPO						
TARATURA						
TIPO CAVO			FTG100M1 0.6/1 kV	FTG100M1 0.6/1 kV	FTG100M1 0.6/1 kV	FTG100M1 0.6/1 kV
FORMAZIONE			362.5	362.5	362.5	362.5
LUNGHEZZA			80	35	60	45
Iz			27	27	27	27
% C.d.T. totale a lb		1.3	2.64	1.01	0.84	1.39
mQ Zs		166.2	1612.1	897.1	1294.3	1056
Ik trifase/monof.		1.46	0.15	0.27	0.187	0.23
Ik1 fase/terra		1.25	0.166	0.324	0.212	0.267
NUMERAZIONE MORSETTERIA						
COMMITTENTE		OGGETTO			TITOLO	
		PONTE SULLO STRETTO DI MESSINA - PROGETTO DEFINITIVO			SCHEMA UNIFILARE QUADRO ELETTRICO DI LIVELLO -1 (Q_L-1)	
		COLLEGAMENTI SICILIA			STAZIONE EUROPA	
		STAZIONI - IMPIANTI			STAZIONI - IMPIANTI	
		3			4	
		5			6	
		7			8	
		11			19	
		DATA			02/2011	
		FOGLIO			10 DI	
		SEQUE			11	



UTENZA		Riserva		Alimentazione Luci US		Differenziale		Riserva		Riserva		Riserva		Riserva	
SGLA		L-1-S/2/2		L-1-S/2/3		L-1-S/3		L-1-S/3/1		L-1-S/3/2		L-1-S/3/2		L-1-S/3/2	
TIPO		TN-S/L2-N		TN-S/L3-N		TN-S		TN-S/L1-N		TN-S/L2-N		TN-S/L3-N		TN-S/L3-N	
POTENZA		kW		0.018		4		2		2		2		2	
COEF. CONTEMP.		COS φ		1		0.087		0.9		0.943		0.943		0.943	
COSTRUTTORE		MERLIN GERIN		MERLIN GERIN		MERLIN GERIN		MERLIN GERIN		MERLIN GERIN		MERLIN GERIN		MERLIN GERIN	
TIPO		C60N-B		C60N-B		C60N-B		C60N-B		C60N-B		C60N-B		C60N-B	
N.POLI		In		2		2		2		2		2		2	
Ith		A		10		10		10		10		10		10	
Im (o curva)		A		50		50		50		50		50		50	
ID		A		0.3		0.3		0.3		0.3		0.3		0.3	
TIPO		CT 25A		CT 25A		CT 25A		CT 25A		CT 25A		CT 25A		CT 25A	
CALIBRO		A		A		A		A		A		A		A	
TIPO		In		25		25		25		25		25		25	
RELE TERMICO		TARATURA		A		A		A		A		A		A	
TIPO CAVO		FTG100M1		0.6/1 kV		362.5		80		27		0.943		0.943	
FORMAZIONE		LUNGHEZZA		m		341.5		193.5		193.5		193.5		193.5	
LUNGHEZZA		LUNGHEZZA		m		0.71		1.25		1.25		1.25		1.25	
LINEA DI POTENZA		C.d.t. a Ib		%		0.943		0.943		0.943		0.943		0.943	
Zk		mΩ		Zs		341.5		193.5		193.5		193.5		193.5	
Ik trifase/monof.		kA		Ik1 fase/terra		0.71		1.25		1.25		1.25		1.25	
NUMERAZIONE MORSETTERIA		NUMERAZIONE MORSETTERIA		NUMERAZIONE MORSETTERIA		NUMERAZIONE MORSETTERIA		NUMERAZIONE MORSETTERIA		NUMERAZIONE MORSETTERIA		NUMERAZIONE MORSETTERIA		NUMERAZIONE MORSETTERIA	
COMMITTEE		OGGETTO		PONTE SULLO STRETTO DI MESSINA - PROGETTO DEFINITIVO		COLLEGAMENTI SICILIA		STAZIONI - IMPIANTI		TITOLO		SCHEMA UNIFILARE QUADRO ELETTRICO DI LIVELLO -1 (Q_L-1)		STAZIONE EUROPA	
DATA		02/2011		FOGLIO		11 DI		19		SEGUE		12		8	





F	COMMITTENTE	Stretto di Messina	EuroLink	<p>OGGETTO PONTE SULLO STRETTO DI MESSINA - PROGETTO DEFINITIVO COLLEGAMENTI SICILIA STAZIONI - IMPIANTI</p>	<p>TITOLO SCHEMA UNIFILARE QUADRO ELETTRICO DI LIVELLO -1 (Q-L-1) STAZIONE EUROPA FRONTE QUADRO</p>	<p>DATA 02/2011 FOGLIO 12 DI 19 SEGUE 13</p>
---	-------------	--------------------	----------	--------------------------------------------------------------------------------------------------------------------------	-----------------------------------------------------------------------------------------------------------------	------------------------------------------------------



1	2	3	4	5	6	7	8
A	SEZIONATORE					CONTATTORE (CONTATTO DI CHIUSURA)	A
	SEZIONATORE CON FUSIBILE INCORPORATO					CONTATTORE AD APERTURA AUTOMATICA (ASSOCIATO AD UN RELE' DI PROTEZIONE)	
B	SEZIONATORE A COMANDO MANUALE, CON DISPOSITIVO DI BLOCCO					CONTATTORE (CONTATTO DI APERTURA)	B
	SEZIONATORE A DUE VIE TRE POSIZIONI, CON POSIZIONE CENTRALE DI APERTURA					CONTATTORE AD APERTURA AUTOMATICA CON FUSIBILE, FUNZIONANTE PER EFFETTO TERMICO	
C	SEZIONATORE A DUE VIE TRE POSIZIONI, CON POSIZIONE CENTRALE DI APERTURA						C
	INTERRUTTORE DI MANOVRA SEZIONATORE						
	INTERRUTTORE DI MANOVRA SEZIONATORE CON FUSIBILI						D
D	INTERRUTTORE DI MANOVRA SEZIONATORE CON FUSIBILE INCORPORATO						
	INTERRUTTORE DI MANOVRA SEZIONATORE ROTATIVO						E
E							
F	COMMITTEE		OGGETTO PONTE SULLO STRETTO DI MESSINA - PROGETTO DEFINITIVO COLLEGAMENTI SICILIA STAZIONI - IMPIANTI		TITOLO SCHEMA UNIFILARE QUADRO ELETTRICO DI LIVELLO -1 (Q-L-1) STAZIONE EUROPA LEGENDE SIMBOLI		DATA 02/2011 FOGLIO 14 DI 19 SEGUE 15

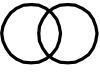

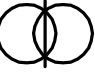

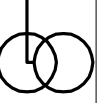
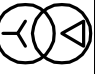




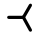
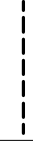

1	2	3	4	5	6	7	8
A		INTERRUTTORE (DI POTENZA)			RELÈ DI MISURA O DISPOSITIVO SIMILARE CON INDICAZIONE DELLE FUNZIONI DI PROTEZIONE ABILITATE SECONDO CODICI ANSI		
		INTERRUTTORE DI MANOVRA CON FUSIBILE INCORPORATO			RELÈ TERMICO		
B		INTERRUTTORE DI POTENZA AD APERTURA AUTOMATICA			RELÈ MAGNETICO		
		INTERRUTTORE DI POTENZA AD APERTURA AUTOMATICA, TERMICO			RELÈ A CORRENTE DIFFERENZIALE		
C		INTERRUTTORE DI POTENZA AD APERTURA AUTOMATICA, MAGNETOTERMICO			RELÈ DI MASSIMA CORRENTE (LUNGO RITARDO)		
		INTERRUTTORE DI POTENZA AD APERTURA AUTOMATICA, MAGNETOTERMICO DIFFERENZIALE			RELÈ DI MASSIMA CORRENTE (CORTO RITARDO)		
D		INTERRUTTORE DI POTENZA AD APERTURA AUTOMATICA, FUNZIONANTE PER CORRENTE DIFFERENZIALE			RELÈ DI GUASTO A TERRA		
		INTERRUTTORE DI POTENZA AD APERTURA AUTOMATICA CON TERMICO REGOLABILE			RELÈ A MANCANZA DI TENSIONE		
		INTERRUTTORE DI POTENZA AD APERTURA AUTOMATICA ESTRAIBILE			RELÈ A MINIMA TENSIONE		
E					SGANCIATORE DI PROTEZIONE ELETTRONICO CON UNITÀ DI MISURA (M) E DIALOGO (D)		
F	COMMITTEE	 <b>Stretto di Messina</b>	 EuroLink	OGGETTO PONTE SULLO STRETTO DI MESSINA - PROGETTO DEFINITIVO COLLEGAMENTI SICILIA STAZIONI - IMPIANTI	TITOLO SCHEMA UNIFILARE QUADRO ELETTRICO DI LIVELLO -1 (Q-L-1) STAZIONE EUROPA LEGENDE SIMBOLI	DATA 02/2011 FOGLIO 15 DI 19 SEGUE 16	



1	2	3	4	5	6	7	8
A		MODULO DI INTERFACCIA PER COLLEGAMENTO A SISTEMA DI SUPERVISIONE			BLOCCO A CHIAVE: -CON INDICAZIONE CHIAVE LIBERA AD INTERRUITTORE/SEZIONATORE APERTO / ESTRATTO -CON INDICAZIONE CHIAVE LIBERA AD INTERRUITTORE/SEZIONATORE CHIUSO		
		INDICAZIONE TIPO INTERRUITTORE: (M) MODULARE (S) SCATOLATO (A) APERTO			CHIAM INANELLATE		
B		INDICAZIONE DIFFERENZIALE DI TIPO AC (GENERALE O SELETTIVO)			DISPOSITIVO DI MANOVRA E COMANDO DI TIPO ESTRABILE		
		INDICAZIONE DIFFERENZIALE DI TIPO A (GENERALE O SELETTIVO)			INTERBLOCCO MECCANICO FRA DISPOSITIVI (SALVO DIVERSA INDICAZIONE)		
C		INDICAZIONE DIFFERENZIALE DI TIPO B (GENERALE O SELETTIVO)			CARRELLO DI MESSA A TERRA SBARRE MT SENZA POTERE DI CHIUSURA		
		BOBINA DI COMANDO SIMBOLO GENERALE			CONTATTI AUSILIARI INTERRUITORI LEGENDA SEGNALAZIONI (X): -I/E DISPOSITIVO INSERITO/ESTRATTO; A/C DISPOSITIVO APERTO/CHIUSO; SR SCATTATO RELÈ; M STATO MOLLE		
		BOBINA DI COMANDO (ES. YO=BOBINA DI APERTURA, YC=BOBINA DI CHIUSURA, YUO=BOBINA A MANCANZA TENSIONE)			LAMPADA (X=COLORE) CON SIGNIFICATO DEI COLORI PER INTERRUITORI: RD=ROSSO (APERTO); GN=VERDE (CHIUSO); YE=GIALLO (SCATTATO); BU=BLU (INSERITO/ESTRATTO); WH=BIANCO (MOLLE CARICHE); OG=ARANCIONE		
D		MECCANISMO A SGANCAMENTO LIBERO			LAMPADA DI SEGNALAZIONE LAMPEGGIANTE		
		MOTORE PER COMANDO INTERRUITTORE			LAMPADA A CROCE DI SEGNALAZIONE STATO INTERRUITTORE		
E		CONVERTITORE RAME/FIBRA OTTICA PER SELETTIVITÀ LOGICA (TX TRASMETTITTORE, RX RICEVITORE)					
F	COMMITTEE	 <b>Stretto di Messina</b>	 EuroLink	OGGETTO PONTE SULLO STRETTO DI MESSINA - PROGETTO DEFINITIVO COLLEGAMENTI SICILIA STAZIONI - IMPIANTI	TITOLO SCHEMA UNIFILARE QUADRO ELETTRICO DI LIVELLO -1 (Q-L-1) STAZIONE EUROPA LEGENDE SIMBOLI	DATA 02/2011 FOGLIO 16 DI 19 SEGUE 17	

1	2	3	4	5	6	7	8
A		CONTATTO DI CHIUSURA (APERTO A RIPOSO)			CONTATTO DI CHIUSURA SENSIBILE ALLA TEMPERATURA		
		CONTATTO DI APERTURA (CHIUSO A RIPOSO)			CONTATTO DI CHIUSURA DI RELE' TERMICO		
B		CONTATTO DI SCAMBIO CON INTERRUZIONE MOMENTANEA			COMMUTATORE A TRE VIE		
		CONTATTO A DUE VIE A TRE POSIZIONI, CON POSIZIONE CENTRALE DI APERTURA			COMMUTATORE A DUE VIE		
C		CONTATTO DI CHIUSURA CON COMANDO MANUALE			COMMUTATORE A DUE VIE A TRE POSIZIONI, CON POSIZIONE CENTRALE DI APERTURA		
		CONTATTO DI CHIUSURA CON COMANDO A PULSANTE			CONTATTO N.A./N.C. TEMPORIZZATO ALL'AZIONE		
		CONTATTO DI APERTURA CON COMANDO A PULSANTE			CONTATTO N.A./N.C. TEMPORIZZATO AL RILASCIO		
D		CONTATTO DI CHIUSURA CON COMANDO A TIRANTE					
		CONTATTO DI CHIUSURA CON COMANDO ROTATIVO					
E		CONTATTO DI POSIZIONE DI CHIUSURA (FINE CORSA)					
		CONTATTO DI POSIZIONE DI APERTURA (FINE CORSA)					
		CONTATTO DI SCAMBIO SENZA INTERRUZIONE					
F	COMMITTEE	 <b>Stretto di Messina</b>	 EuroLink	OGGETTO PONTE SULLO STRETTO DI MESSINA - PROGETTO DEFINITIVO COLLEGAMENTI SICILIA STAZIONI - IMPIANTI	TITOLO SCHEMA UNIFILARE QUADRO ELETTRICO DI LIVELLO -1 (Q.L.-1) STAZIONE EUROPA LEGENDE SIMBOLI	DATA 02/2011 FOGLIO 17 DI 19 SEGUE 18	

1	2	3	4	5	6	7	8
A		CONTATTO DI CHIUSURA (APERTO A RIPOSO)			CONTATTO DI CHIUSURA SENSIBILE ALLA TEMPERATURA		A
		CONTATTO DI APERTURA (CHIUSO A RIPOSO)			CONTATTO DI CHIUSURA DI RELE' TERMICO		
B		CONTATTO DI SCAMBIO CON INTERRUZIONE MOMENTANEA			COMMUTATORE A TRE VIE		
		CONTATTO A DUE VIE A TRE POSIZIONI, CON POSIZIONE CENTRALE DI APERTURA			COMMUTATORE A DUE VIE		
C		CONTATTO DI CHIUSURA CON COMANDO MANUALE			COMMUTATORE A DUE VIE A TRE POSIZIONI, CON POSIZIONE CENTRALE DI APERTURA		
		CONTATTO DI CHIUSURA CON COMANDO A PULSANTE			CONTATTO N.A./N.C. TEMPORIZZATO ALL'AZIONE		
		CONTATTO DI APERTURA CON COMANDO A PULSANTE			CONTATTO N.A./N.C. TEMPORIZZATO AL RILASCIO		
D		CONTATTO DI CHIUSURA CON COMANDO A TIRANTE					
		CONTATTO DI CHIUSURA CON COMANDO ROTATIVO					
E		CONTATTO DI POSIZIONE DI CHIUSURA (FINE CORSA)					
		CONTATTO DI POSIZIONE DI APERTURA (FINE CORSA)					
		CONTATTO DI SCAMBIO SENZA INTERRUZIONE					
F	COMMITTEE	 <b>Stretto di Messina</b>	 EuroLink	OGGETTO PONTE SULLO STRETTO DI MESSINA - PROGETTO DEFINITIVO COLLEGAMENTI SICILIA STAZIONI - IMPIANTI	TITOLO SCHEMA UNIFILARE QUADRO ELETTRICO DI LIVELLO -1 (Q.L.-1) STAZIONE EUROPA LEGENDE SIMBOLI	DATA 02/2011 FOGLIO 18 DI 19 SEGUE 19	

1	2	3	4	5	6	7	8
A		TRASFORMATORE SEGNO GRAFICO GENERALE			MACCHINA ROTANTE O SISTEMA CON MACCHINA ROTANTE G = GENERATORE; M = MOTORE; GS = GENERATORE SINCRONO; MS = MOTORE SINCRONO; GE = GRUPPO ELETTROGENO		
		TRASFORMATORE A DUE AVVOLGIMENTI CON SCHERMO-TRASFORMATORE D'ISOLAMENTO			CONVERTITORE DI POTENZA SEGNO GRAFICO GENERALE		
B		TRASFORMATORE CON PRESA CENTRALE SU UN'AVVOLGIMENTO			RADDRIZZATORE		
		TRASFORMATORE TRIFASE COLLEGAMENTO STELLA TRIANGOLO			CONVERTITORE DI CORRENTE CONTINUA IN ALTERNATA (INVERTER)		
C		TRASFORMATORE DI SICUREZZA			COMMUTATORE STATICO		
		AUTOTRASFORMATORE			GATEWAY		
		AVVOLGIMENTO TRIFASE A TRIANGOLO			RETE SERIALE RS485		
D		AVVOLGIMENTO TRIFASE A TRIANGOLO APERTO			RETE DI COMUNICAZIONE SELETTIVA LOGICA		
		AVVOLGIMENTO TRIFASE A STELLA			CABLAGGIO DISPOSITIVI DI PROTEZIONE		
E		AVVOLGIMENTO TRIFASE A STELLA CON NEUTRO ACCESSIBILE DALL'ESTERNO					
		AVVOLGIMENTO TRIFASE A ZIG-ZAG					
F			<b>OGGETTO</b> PONTE SULLO STRETTO DI MESSINA - PROGETTO DEFINITIVO COLLEGAMENTI SICILIA STAZIONI - IMPIANTI	<b>TITOLO</b> SCHEMA UNIFILARE QUADRO ELETTRICO DI LIVELLO -1 (Q-L-1) STAZIONE EUROPA LEGGENDE SIMBOLI	DATA 02/2011 FOGLIO 19 DI 19 SEGUE		