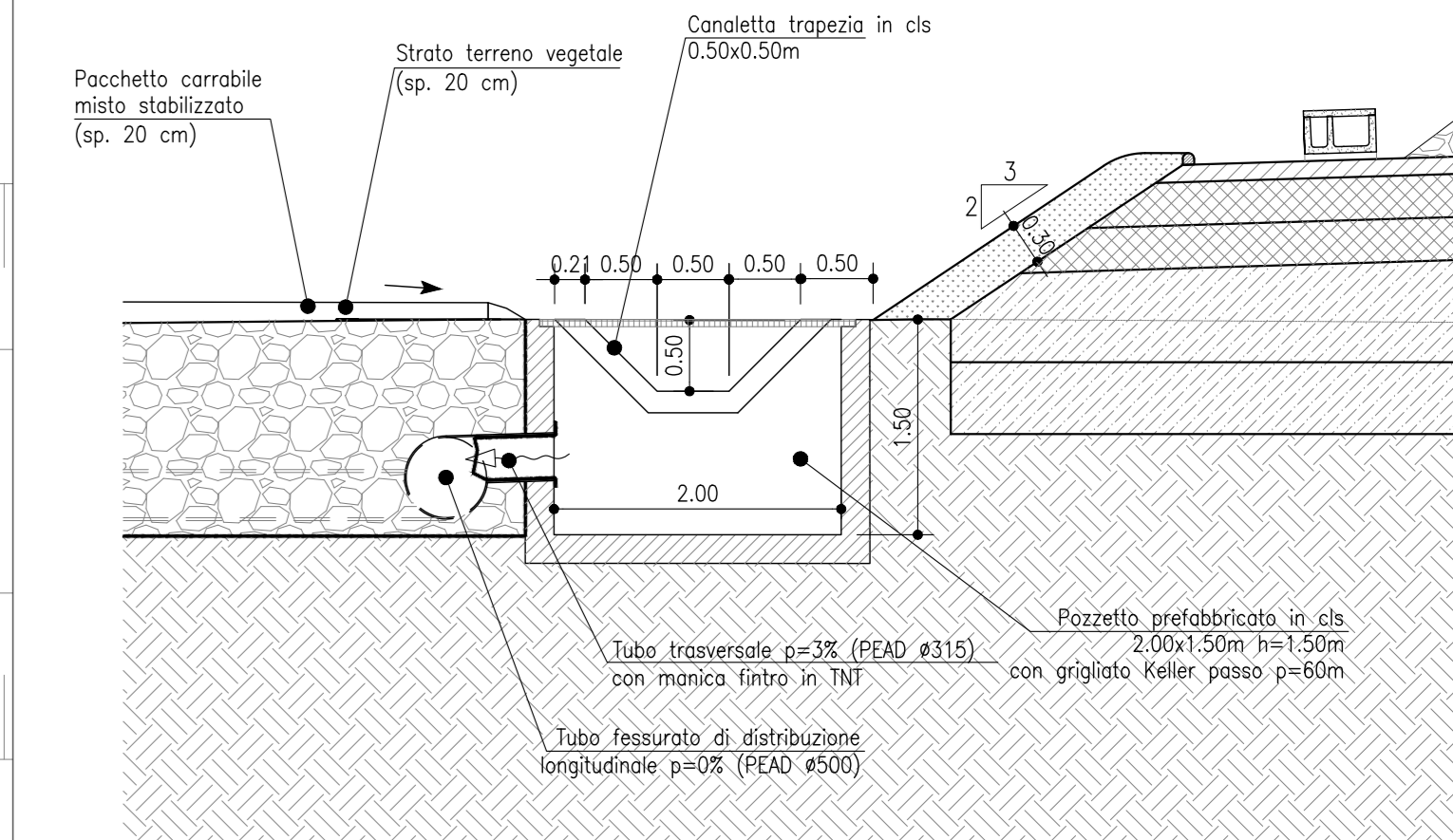


**SEZIONE B-B**  
Scala 1:50



Canale irriguo

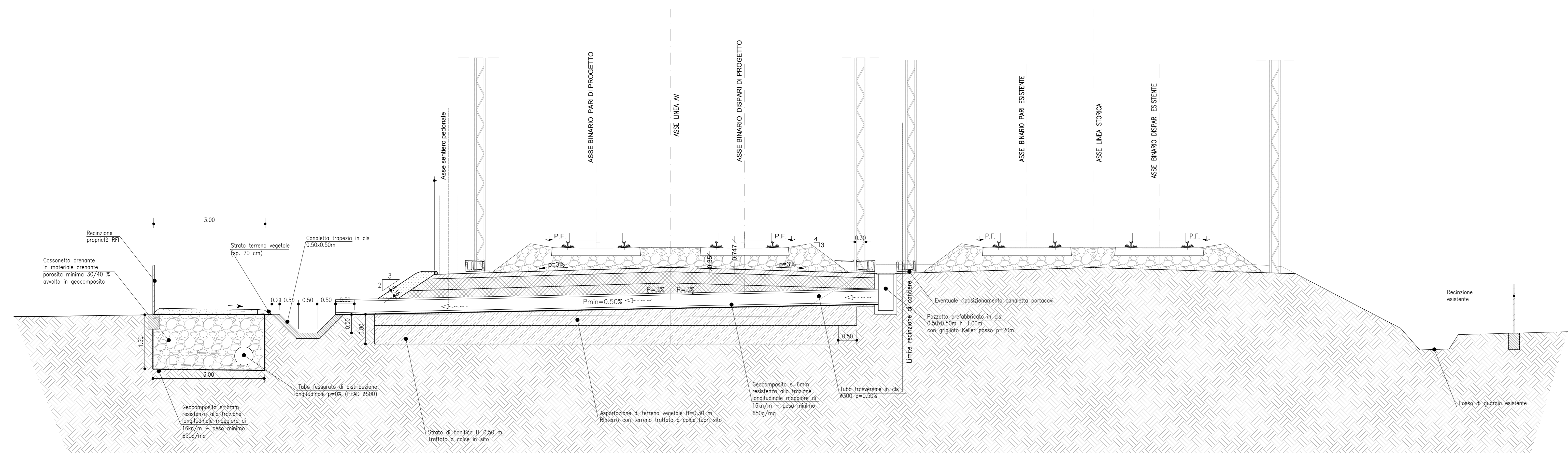
Prolungamento tombino esistente

Tombino esistente

**STRALCIO PLANIMETRICO TIPO**  
Scala 1:50

**SEZIONE A-A**  
Scala 1:50

Sezione in corrispondenza del pozzetto di piattaforma 0.50x0.50 e del tubo in PEAD Ø315



COMMITTENTE:  **RFI**  
RETE FERROVIARIA ITALIANA  
GRUPPO FERROVIE DELLO STATO ITALIANE

PROGETTAZIONE:  **ITALEFERR**  
GRUPPO FERROVIE DELLO STATO ITALIANE

**U.O. INFRASTRUTTURE NORD**

**PROGETTO PRELIMINARE**

**INFRASTRUTTURE FERROVIARIE STRATEGICHE DEFINITE DALLA LEGGE OBIETTIVO N. 443/01**

**LINEA A.V./A.C. TORINO - VENEZIA Tratta MILANO - VERONA**  
**Lotto funzionale QUADRUPPLICAMENTO EST IN USCITA DA BRESCIA**

ID00 - Idrologia-Idraulica

Dettagli idraulici

SCALA: 1:100

| Rev. | Descrizione         | Redatto    | Data        | Verificato | Data        | Approvato   | Data        | Autorezzato/Data         |
|------|---------------------|------------|-------------|------------|-------------|-------------|-------------|--------------------------|
| A    | Emissione Esecutiva | P. Luciani | Giugno 2019 | M. Vastura | Giugno 2019 | A. Campagna | Giugno 2019 | F. Sacchi<br>Giugno 2019 |

File: IN00W0R2682ZC0000001A.dwg n. Etab: CUP: F81H9100000008