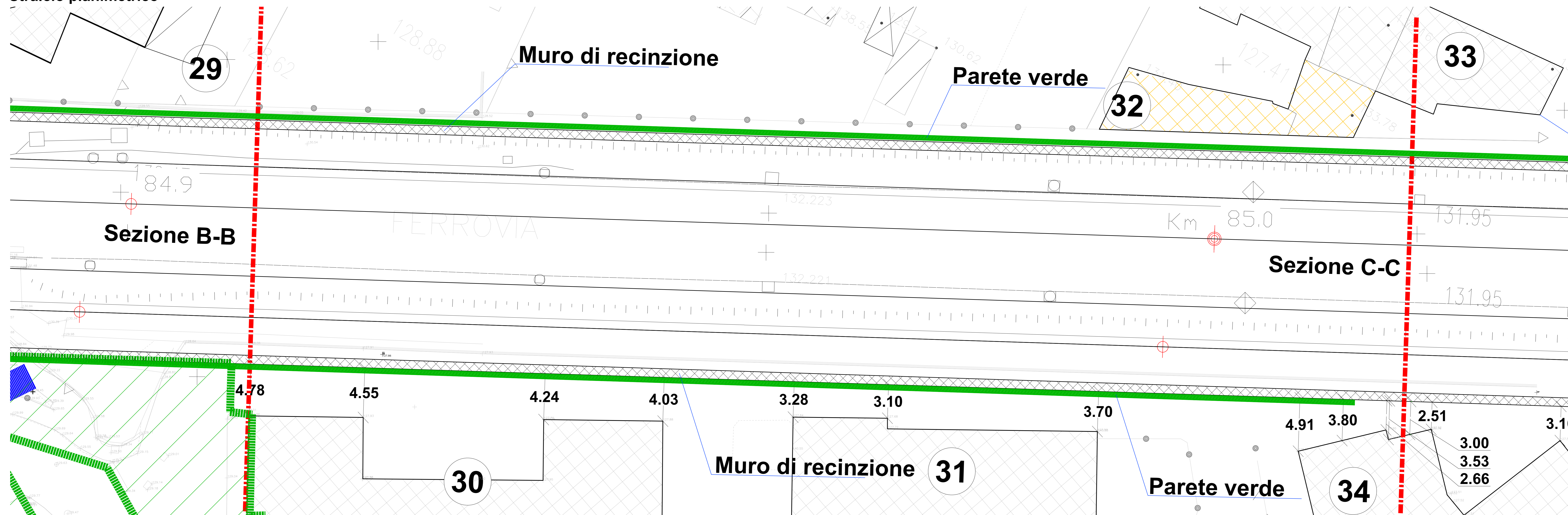
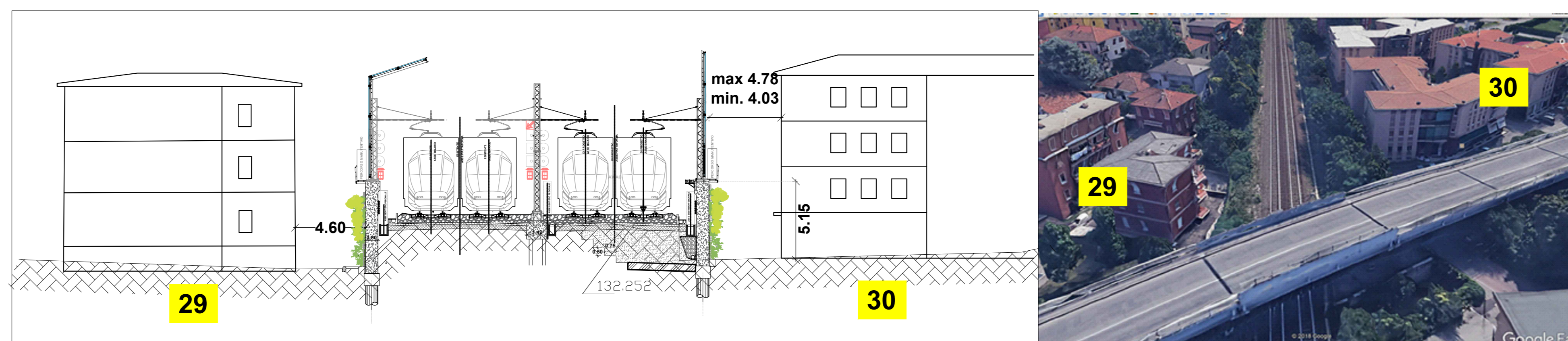


Stralcio planimetrico

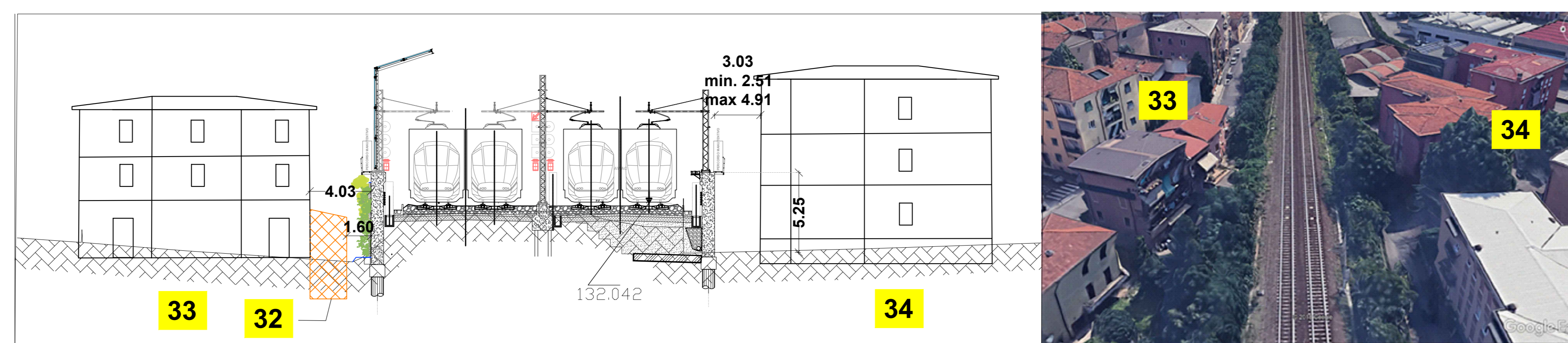


Sezione B-B scala 1:200



NOTA:
L'asse del sentiero pedonale è a distanza conforme al DPR 469/79

Sezione C-C scala 1:200



COMMITTENTE:  **RFI**
RETE FERROVIARIA ITALIANA
GRUPPO FERROVIE DELLO STATO ITALIANE

PROGETTAZIONE:  **ITALFERR**
GRUPPO FERROVIE DELLO STATO ITALIANE

U.O. INFRASTRUTTURE NORD

PROGETTO PRELIMINARE

INFRASTRUTTURE FERROVIARIE STRATEGICHE DEFINITE DALLA LEGGE OBIETTIVO N. 443/01

LINEA A.V./A.C. TORINO - VENEZIA Tratta MILANO - VERONA
Lotto funzionale QUADRUPPLICAMENTO EST IN USCITA DA BRESCIA

OC00 - Opere Civili

Sezioni in corrispondenza edifici 30-31-34

SCALA: **Varie**

COMMESSA	LOTTO	FASE	ENTE	TIPO DOC.	OPERA/DISCIPLINA	PROGR.	REV.
IN0W	00	R	26	WA	CS0000	004	B

Rev.	Descrizione	Redatto	Data	Verificato	Data	Approvato	Data	Autorizzato/Data
A	Emissione Esecutiva	P. Luciani	Giugno 2019	C. Laporta	Giugno 2019	A. Campanella	Giugno 2019	F. Sacchi 14/06/2019
B	Revisione generale a seguito nuovi input	P. Luciani	feb. 2020	C. Laporta	feb. 2020	A. Campanella	feb. 2020	

File: IN0W00R26PEC50000103B.dwg n. Elab.: CUP: F81H9100000008