

COMMITTENTE:



PROGETTAZIONE:



**U.O. TECNOLOGIE NORD**

**PROGETTO PRELIMINARE**

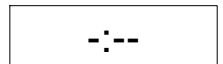
**INFRASTRUTTURE FERROVIARIE STRATEGICHE DEFINITE DALLA  
LEGGE OBIETTIVO N. 443/01**

**LINEA A.V. /A.C. TORINO - VENEZIA Tratta MILANO - VERONA  
Lotto funzionale QUADRUPPLICAMENTO EST IN USCITA DA BRESCIA**

SSE e CABINE TE

Sezioni cavidotto MT di alimentazione nuova SSE Brescia Centrale

SCALA :



COMMESSA LOTTO FASE ENTE TIPO DOC. OPERA/DISCIPLINA PROGR. REV.

INOW 00 R 58 WX SE0000 001 A

Rev.	Descrizione	Redatto	Data	Verificato	Data	Approvato	Data	Autorizzato/Data
A	Emissione Esecutiva	A. Spaduto	maggio 2019	M. Reggiani	maggio 2019	A. Campetella	maggio 2019	M. Gambaro maggio 2019



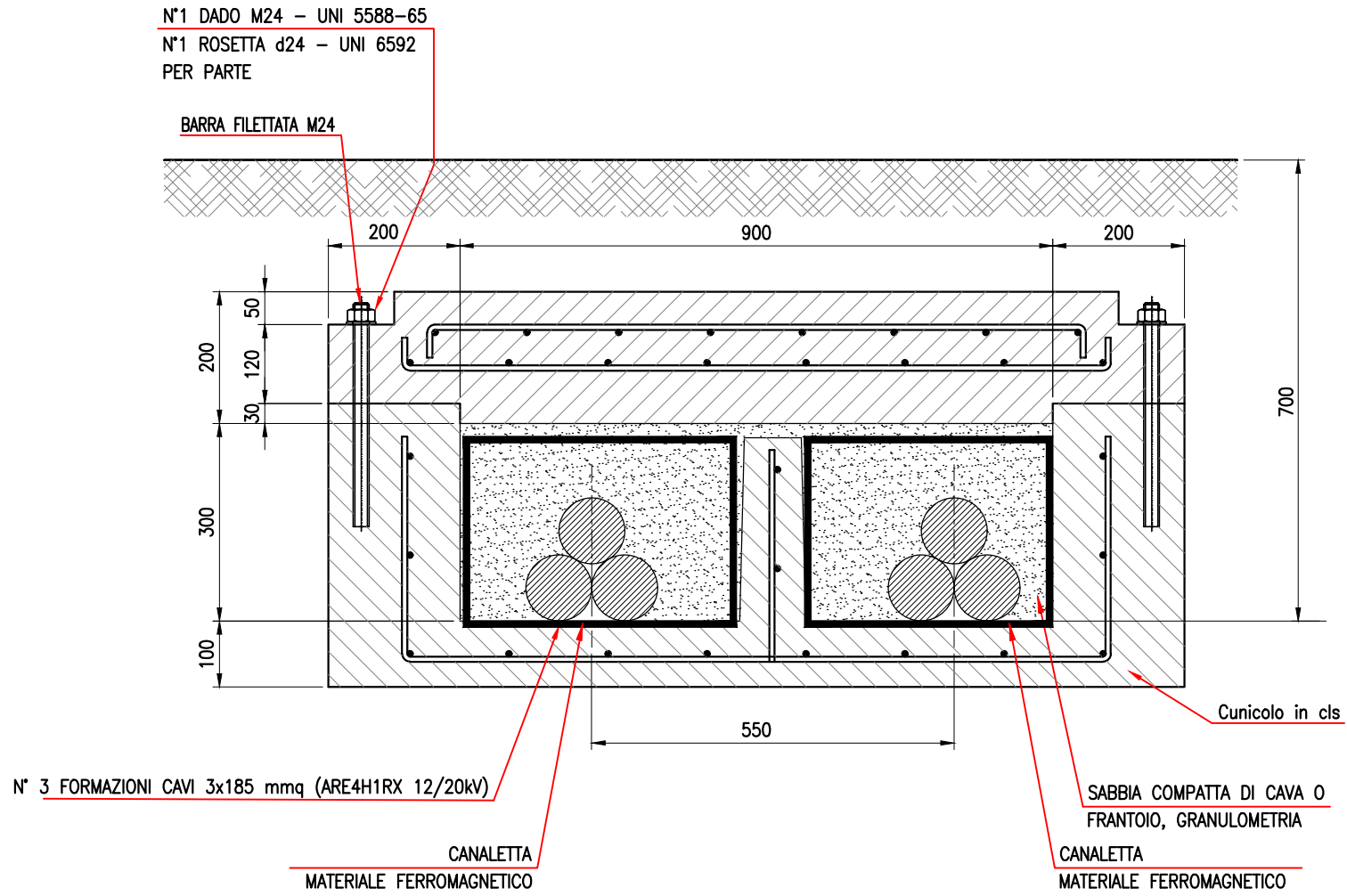
File: IN0W00R58WCSE0000001A.dwg

n. Elab.:

CUP: F81H9100000008

# SEZIONE TIPO 2 Cunicolo interrato e protetto

## LINEE MT IN UN UNICO SCAVO



All rights are reserved for this document, even in case of issuance of a patent and registration of another industrial right. Misapplication, in particular reproduction or handing over to third parties is prohibited and actionable under civil and criminal law.

A termini di legge ci riserviamo la proprietà di questo documento con divieto di riproduzione, di consegnarlo o di renderlo comunque noto a ditte concorrenti o a terzi senza nostra autorizzazione.

A	Maggio 2019	Emissione Esecutiva
Rev	Data rev.	Oggetto revisione



Oggetto: Sezioni cavidotto MT

Titolo:

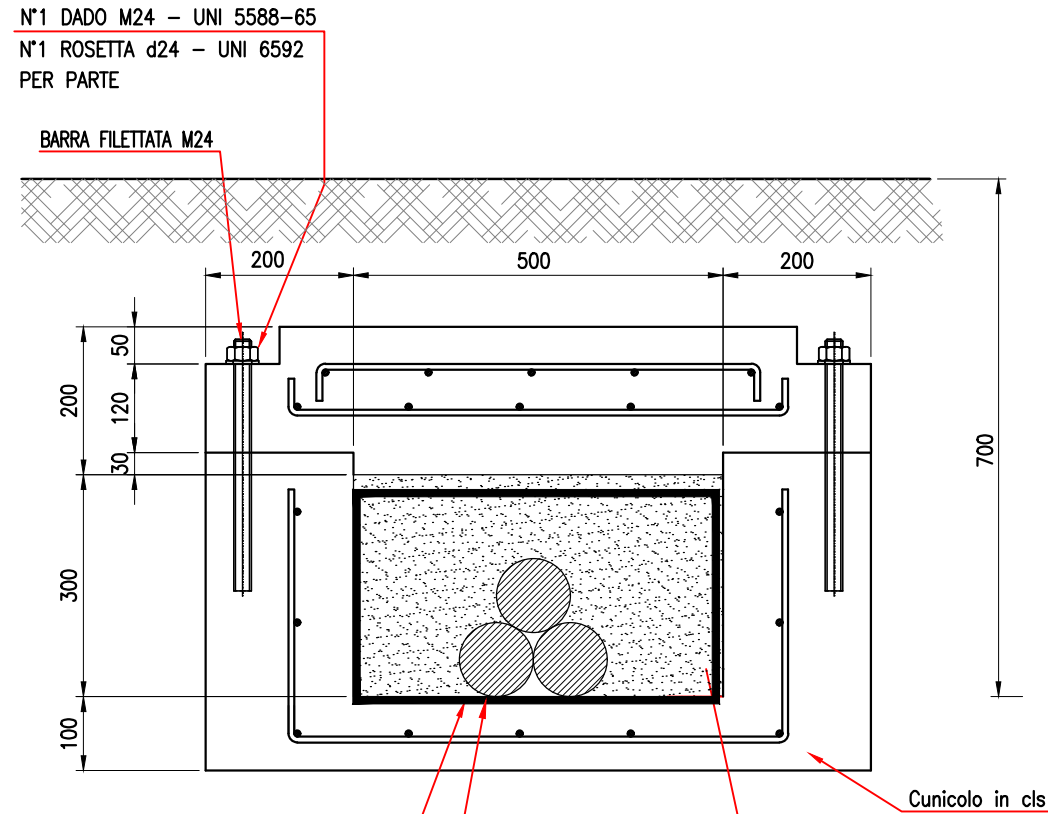
I N O W O O R 5 8 W C S E 0 0 0 0 0 1 A

Scala:

Foglio  
02  
segue Fg.  
03

# SEZIONE TIPO 2 Cunicolo interrato e protetto

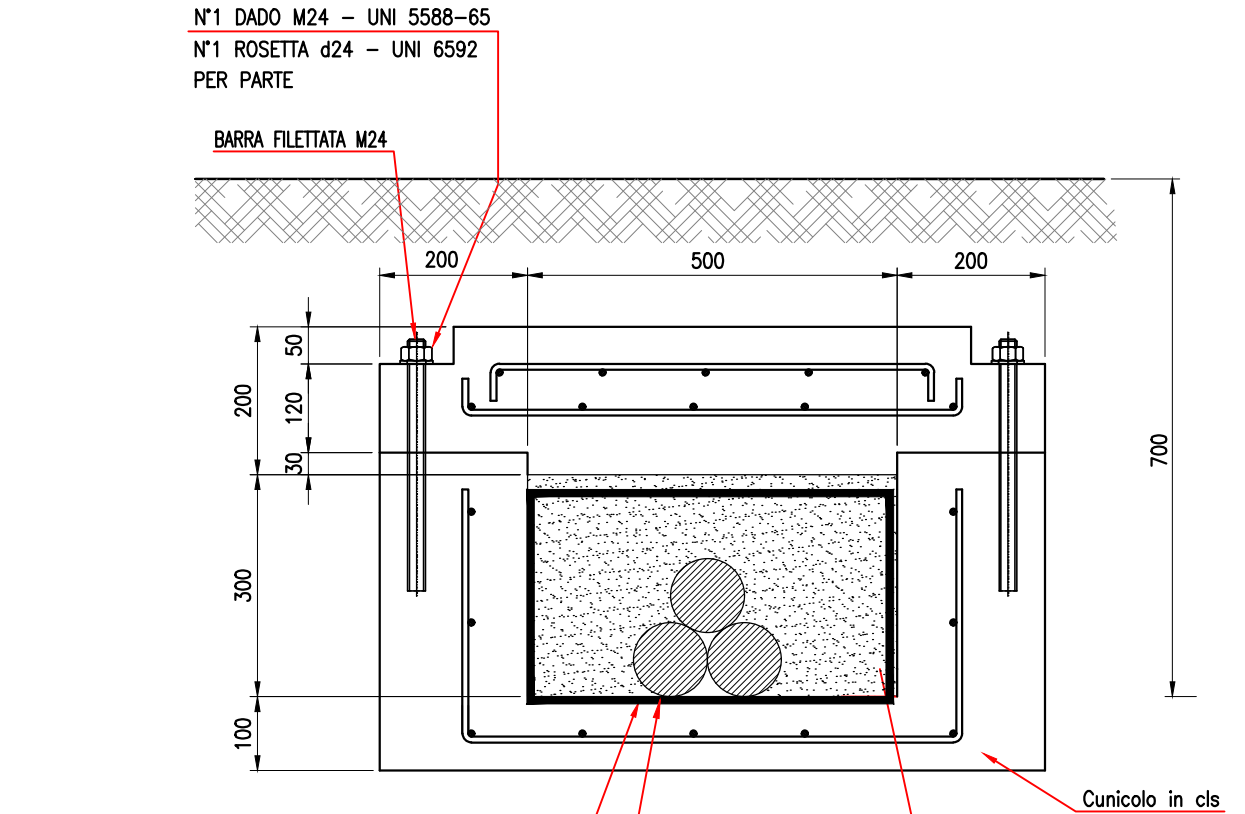
## LINEE MT IN SCAVI DISTINTI AI DUE LATI DEL RILEVATO FERROVIARIO



N° 3 FORMAZIONI CAVI 3x185 mmq (ARE4H1RX 12/20kV)

SABBIA COMPATTA DI CAVA O FRANTOIO, GRANULOMETRIA

CANALETTA  
MATERIALE FERROMAGNETICO



N° 3 FORMAZIONI CAVI 3x185 mmq (ARE4H1RX 12/20kV)

SABBIA COMPATTA DI CAVA O FRANTOIO, GRANULOMETRIA

CANALETTA  
MATERIALE FERROMAGNETICO

All rights reserved for this document, even in case of issuance of a patent and registration of another industrial right. Misapplication, in particular reproduction or handing over to third parties is prohibited and actionable under civil and criminal law.

A termini di legge ci riserviamo la proprietà di questo documento con divieto di riproduzione, di consegnarlo o di renderlo comunque noto a ditte concorrenti o a terzi senza nostra autorizzazione.



Oggetto: Sezioni cavidotto MT

I N O W O R 5 8 W C S E 0 0 0 0 0 1 A

Foglio 03

Titolo:

Scala:

segue Fg.

Rev	Data rev.	Oggetto revisione
A	Maggio 2019	Emissione Esecutiva