

TABELLA MATERIALI

ACCIAIO	S355
CENTINE/PROFILATI/CAIASTRELLI	f _{yk} 355 N/mm ²
TENSIONI DI SNERVAMENTO	f _{yk} 355 N/mm ²
PIASTRE/FAZZOLETTI	S355
TENSIONI DI SNERVAMENTO	f _{yk} 355 N/mm ²
CATENE CENTINE	B450C
TENSIONI DI SNERVAMENTO	f _{yk} 450 N/mm ²
BULLONI	CLASSE 8.8
SALDATURE	
TIPO	CORDONE D'ANGOLO A SINGOLA PASSATA
DIMENSIONI	(SALVO DOVE DIVERSAMENTE INDICATO)
STRUTTURE PRIMARIE	$\left\{ \begin{array}{l} S1 \geq S2 \\ z = 0.7 \times S2 \end{array} \right.$
STRUTTURE SECONDARIE	$\left\{ \begin{array}{l} S1 \geq S2 \\ z = 0.5 \times S2 \end{array} \right.$
PROFILI UNIONE	Z = 4.0 mm

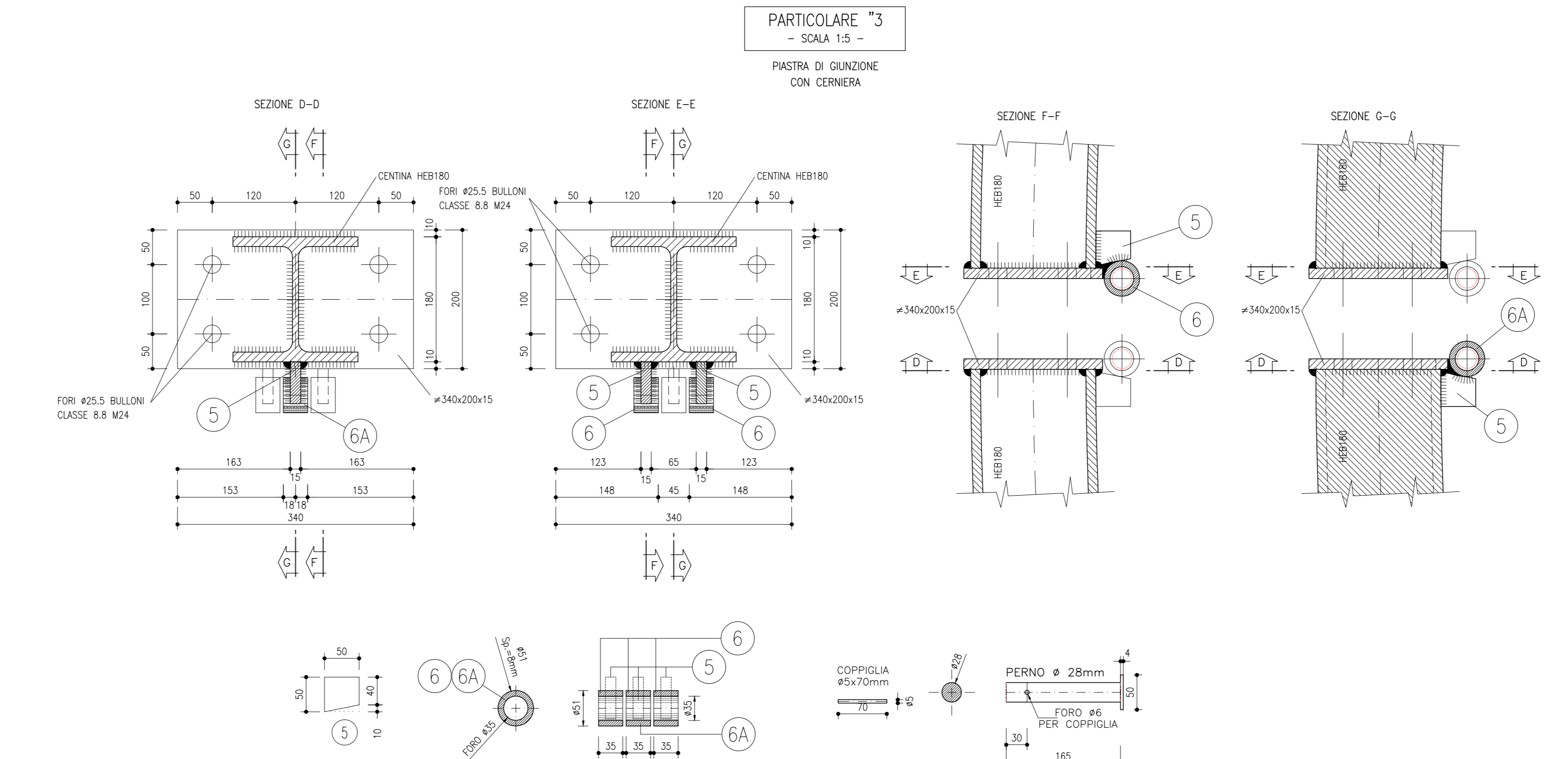
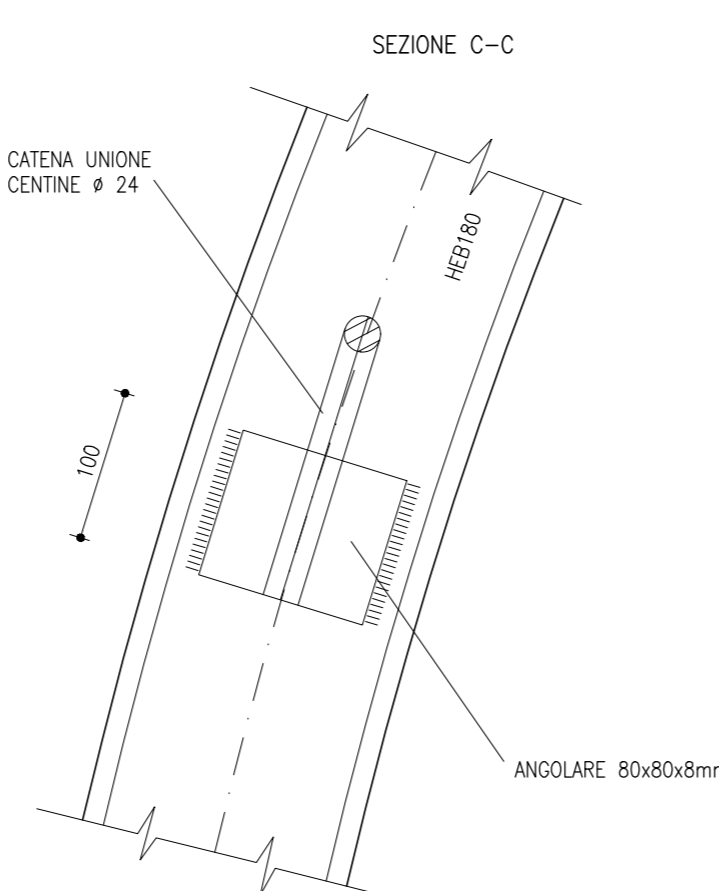
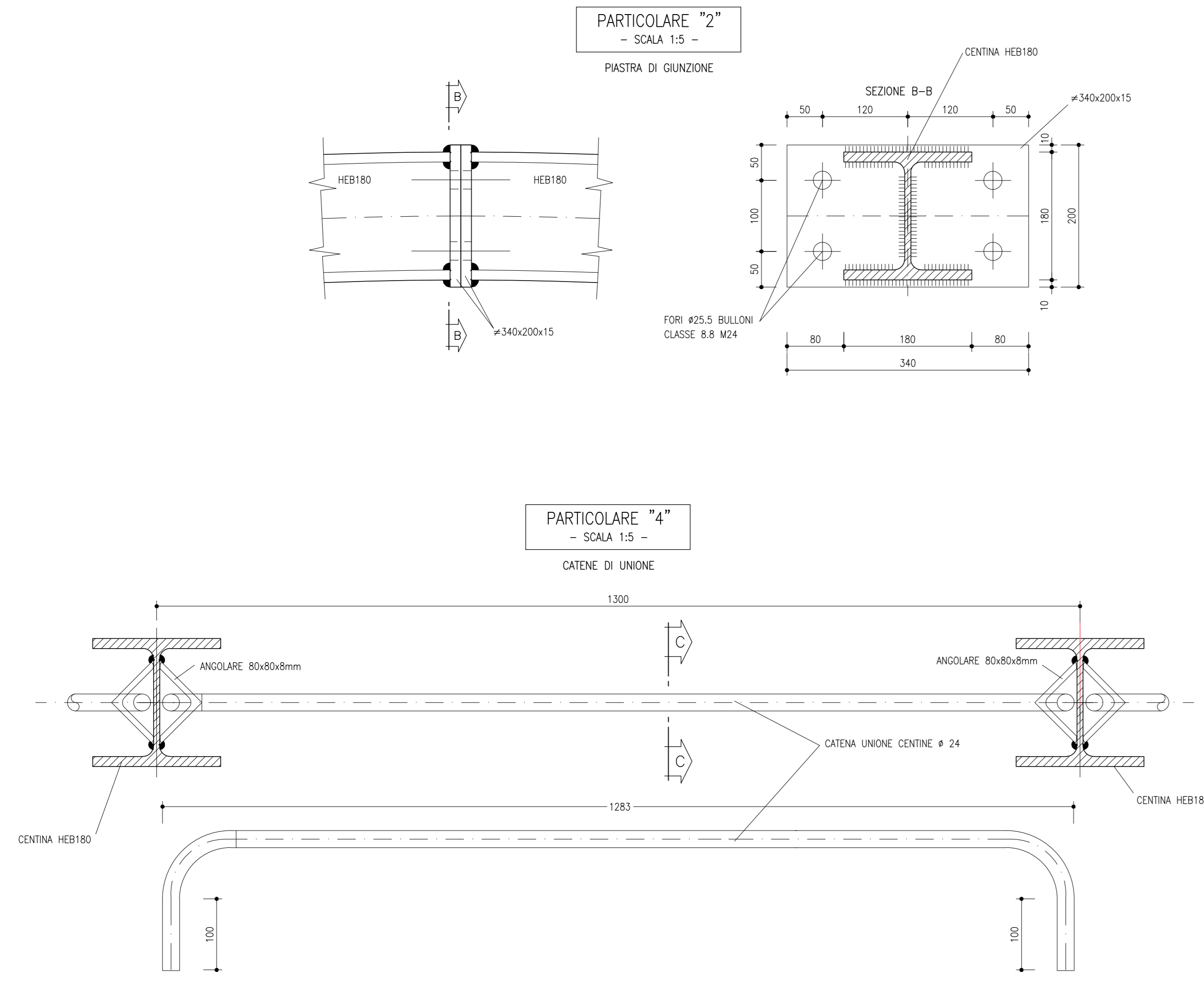
NOTA BENE

- LE MISURE E GLI SVILUPPI DELLE CENTINE SONO CALCOLATI RISPETTO AI LORO ASSI, AL NETTO DELLE PIASTRE.
- LE MISURE SONO ESPRESSE IN MILLIMETRI
- EVENTUALI DIFFERENZE TRA LE MISURE TOTALI E LE SOMMATORIE DELLE MISURE PARZIALI SONO DEVUTE ADI ARROTONDAMENTI AUTOMATICI DI AUTOCAD

LEGENDA

- P.C. PIANO DEI CENTRI
- Q.P. QUOTA PROGETTO
- P.S. PIANO DI SCAVO

- DOCUMENTI DI RIFERIMENTO**
- 04A_00_..._02_E_PL_CN_0106_0_Planimetria Generale
 - 04A_00_..._02_E_PL_CN_0107_0_Profilo Longitudinale Generale
 - 04A_00_..._02_E_PL_CN_0108_0_Planimetria applicazione nicchie
 - 04A_00_..._02_E_PL_CN_0401_0_Planimetria di tracciamento nicchie - Tav. 1/3
 - 04A_00_..._02_E_PL_CN_0402_0_Planimetria di tracciamento nicchie - Tav. 2/3
 - 04A_00_..._02_E_PL_CN_0403_0_Planimetria di tracciamento nicchie - Tav. 3/3
 - 04A_00_..._02_E_PL_CN_0404_0_Profilo di tracciamento nicchie - Tav. 1/3
 - 04A_00_..._02_E_PL_CN_0405_0_Profilo di tracciamento nicchie - Tav. 2/3
 - 04A_00_..._02_E_PL_CN_0406_0_Profilo di tracciamento nicchie - Tav. 3/3
 - 04A_00_..._02_E_PL_CN_0705_0_Profilo geometrico di dettaglio - Tav. 1/4
 - 04A_00_..._02_E_PL_CN_0706_0_Profilo geometrico di dettaglio - Tav. 2/4
 - 04A_00_..._02_E_PL_CN_0707_0_Profilo geometrico di dettaglio - Tav. 3/4
 - 04A_00_..._02_E_PL_CN_0708_0_Profilo geometrico di dettaglio - Tav. 4/4
 - 04A_00_..._02_E_PL_CN_0801_0_Fasi generali di intervento - Tav. 1/3
 - 04A_00_..._02_E_PL_CN_0802_0_Fasi generali di intervento - Tav. 2/3
 - 04A_00_..._02_E_PL_CN_0803_0_Fasi generali di intervento - Tav. 3/3
 - 04A_UN20_N2_E_PL_CN_1004_0_Sezione tipo S2-1 - Fasi esecutive di scavo e consolidamento
 - 04A_UN20_N3_E_PL_CN_1015_0_Sezione tipo S2-1 - Sezione tipo di sostegno
 - 04A_UN20_N4_E_PL_CN_1016_0_Sezione tipo S2-1 - Sezione tipo di sostegno - Sezione d'attacco
 - 04A_UN20_N5_E_PL_CN_1017_0_Sezione tipo S2-1 - Carpenteria centina



TUNNEL EURALPIN LYON TURIN

NOUVELLE LIGNE LYON TURIN - NOUVA LINEA TORINO LIONE

PARTIE COMMUNE FRANCO-ITALIENNE - PARTE COMMUNE ITALO-FRANCOISE

CUP C110500030001

Lotto Contrattivo 1 - Opera anticipatoria propedeutica

Chantier Opérationnel 04 / Cantiere Operativo 04

CIG 2e11ed230d

Travaux de réalisation des niches de retournement et d'aménagement intérieur de la galerie de La Maddalena, transport et mise en dépôt des matériaux excavés

Lavori di realizzazione delle nicchie di interscambio e di sistemazione interna della galleria La Maddalena, trasporto e messa a deposito del materiale di scavo

Projet Exécutif - Progetto Esecutivo

Génie civil - Opere civili

Section de type S2-1 - Carpenterie de la centine

Sezione tipo S2-1 - Carpenteria centina

Index	Date Date	Modifications Modifications	Draw par / Compilata	Verify par / Controllata da	Author par / Autorizzato da
0	25/04/2025	Prima emissione Prima emissione	G. UGGIANI	M. GATTI	G. CASSANI
A	05/05/2025	Revisioni approvate Lavorato approvato	G. UGGIANI	M. GATTI	G. CASSANI

04A17735700GN20N3

E D D S T 1 0 1 7 A

1:20 - 1:5

SCALA / SCALE

A P

Scale / Scala

PROGETTISTA / DESIGNER

REALIZZAZIONE / EXECUTION

PROTEZIONE CIVILE / CIVIL PROTECTION