

TABELLA PIASTRE PIEDE (*1)

1	n°1	VEDI ESPLOSO	Sp=20
2	n°2	VEDI ESPLOSO	Sp=10
3	n°2	VEDI ESPLOSO	Sp=10
4	n°2	VEDI ESPLOSO	Sp=10

(*1) QUANTITA' RIFERITE AD UN PIEDE

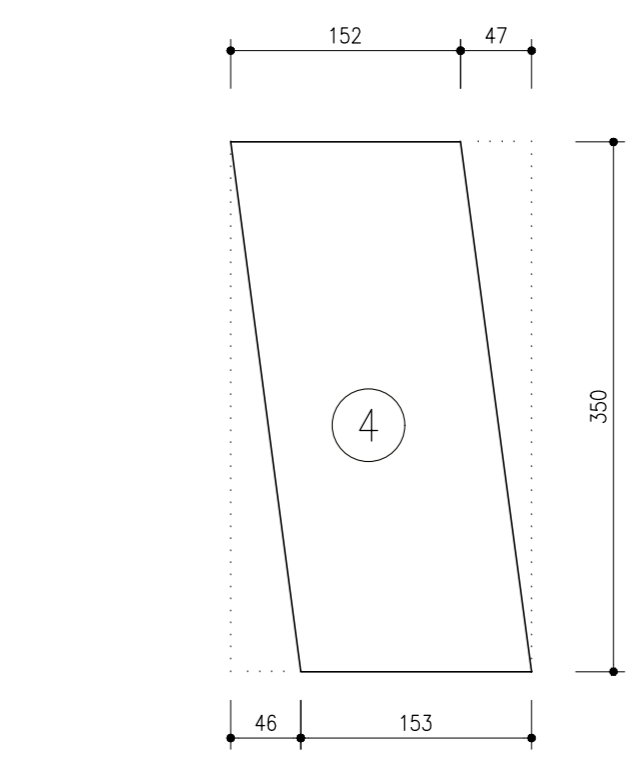
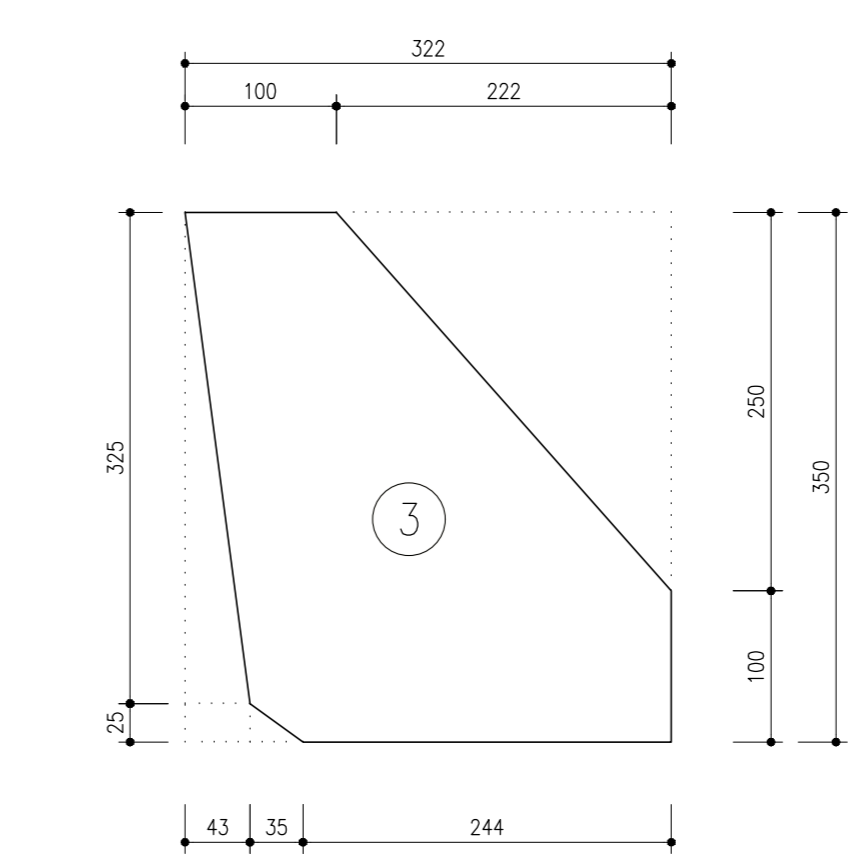


TABELLA MATERIALI

ACCIAIO	S355
CENTINE/PROFILATI/CAIASTRELLI	f _{yk} 355 N/mm ²
TENSIONI DI SNERVAMENTO	
PIASTRE/FAZZOLETTI	S355
TENSIONI DI SNERVAMENTO	f _{yk} 355N/mm ²
CATENE CENTINE	B450C
TENSIONI DI SNERVAMENTO	f _{yk} 450N/mm ²
BULLONI	CLASSE 8.8
SALDATURE	
TIPO	CORDONE D'ANGOLO A SINGOLA PASSATA
DIMENSIONI	(SALVO DOVE DIVERSAMENTE INDICATO)
STRUTTURE PRIMARIE	$\begin{cases} S1 \geq S2 \\ z = 0.7 \times S2 \end{cases}$
STRUTTURE SECONDARIE	$\begin{cases} S1 \geq S2 \\ z = 0.5 \times S2 \end{cases}$
PROFILI UNIONE CENTINE	Z = 4.0 mm

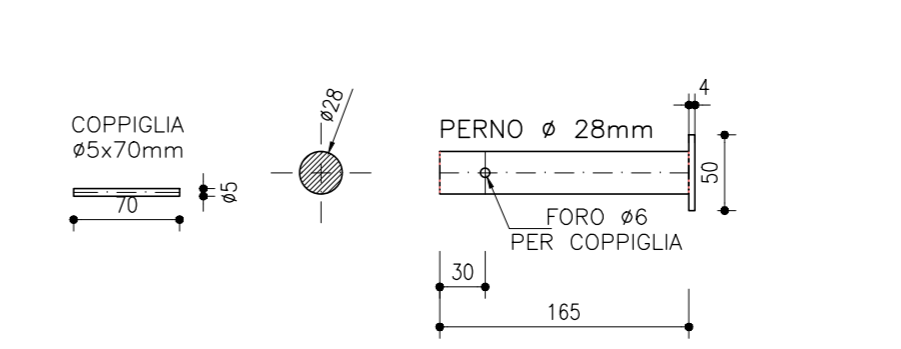
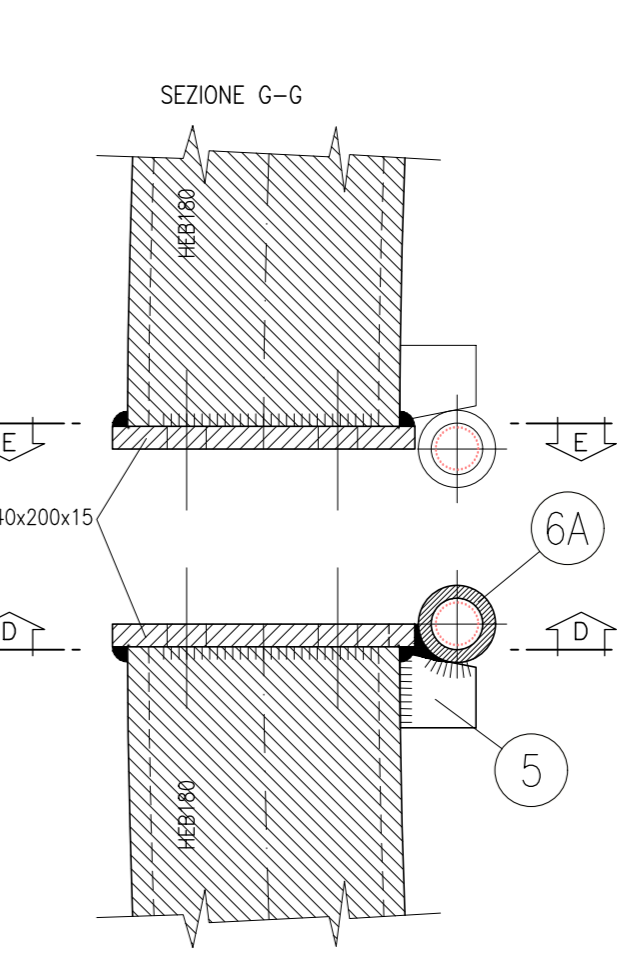
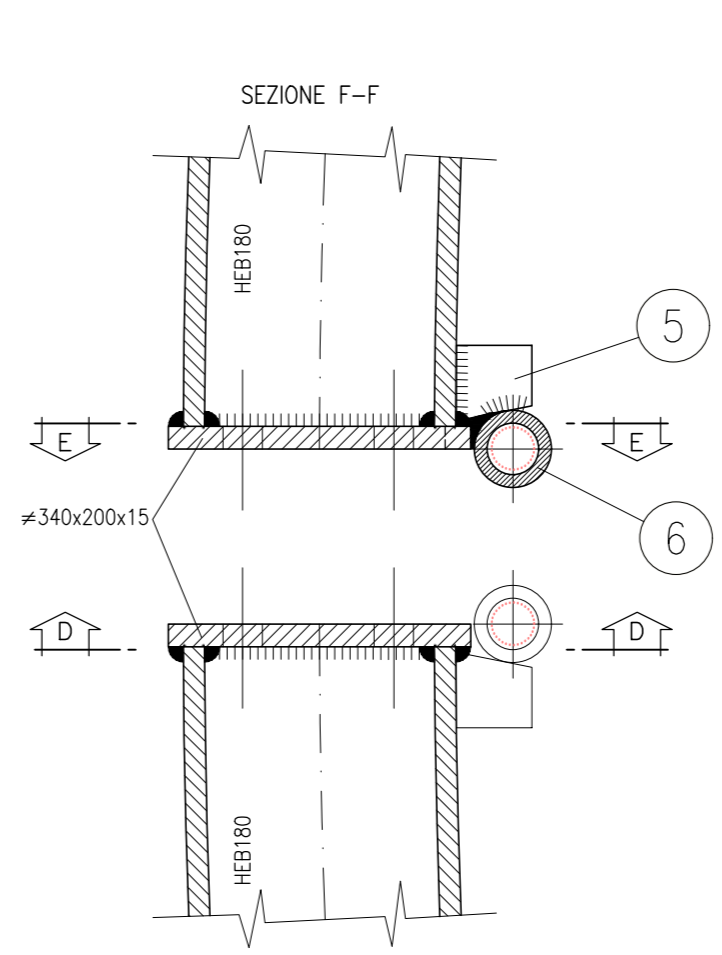
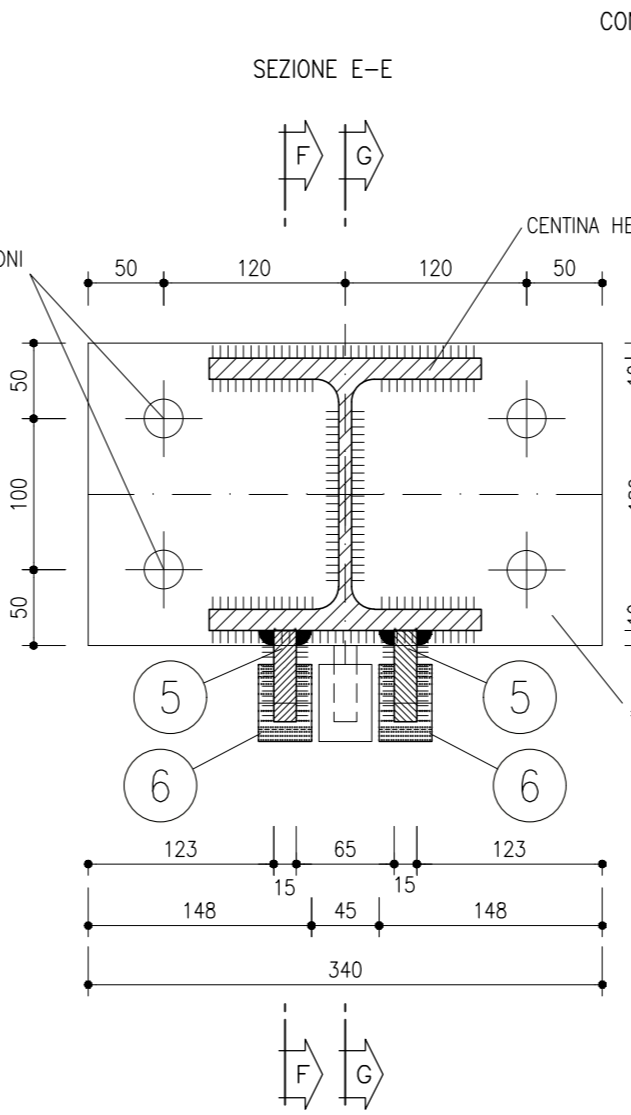
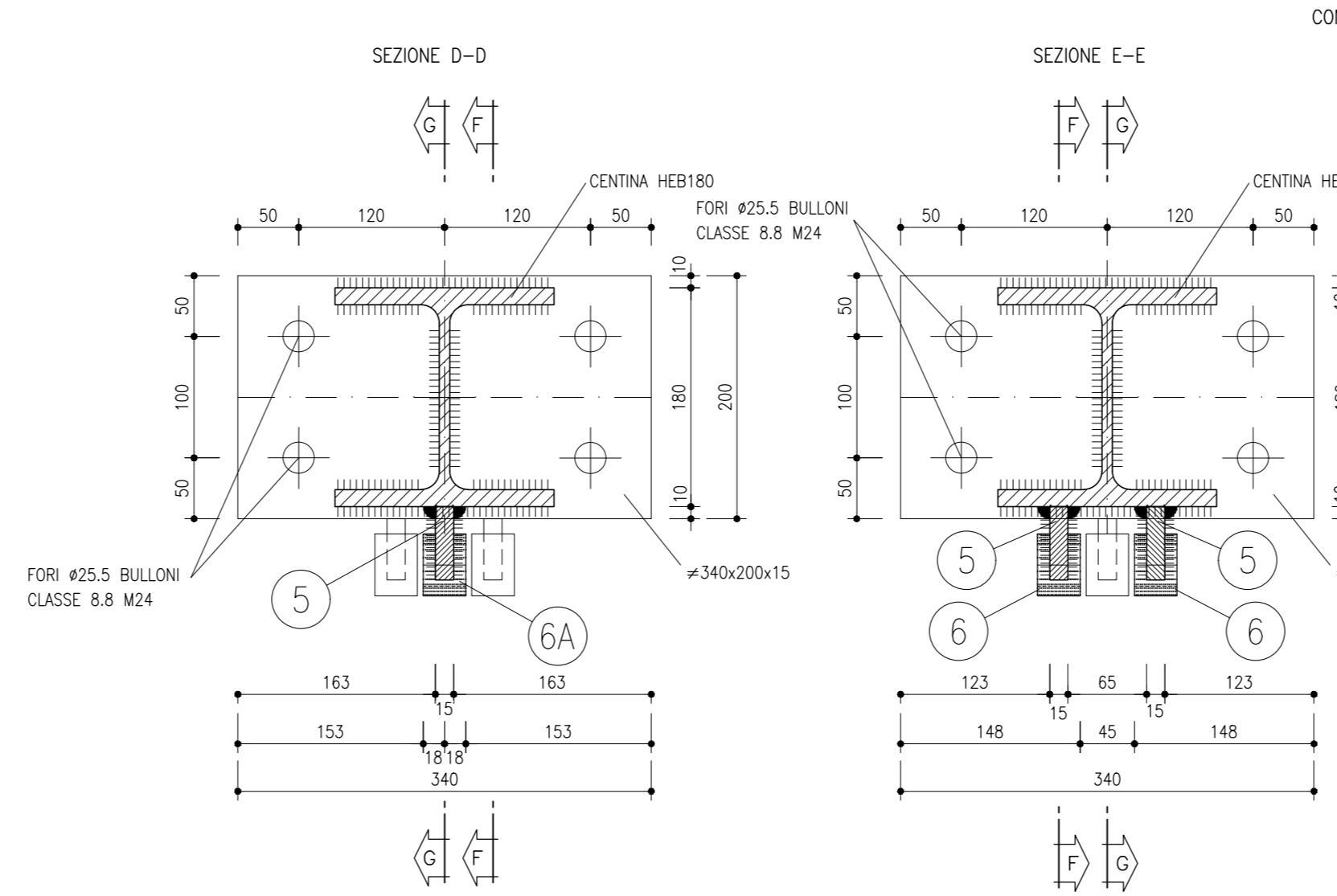
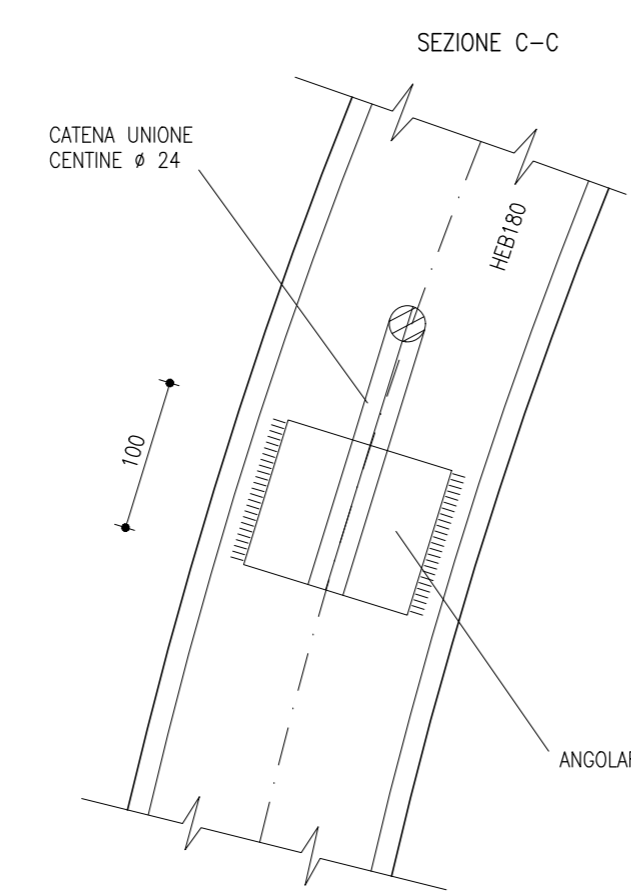
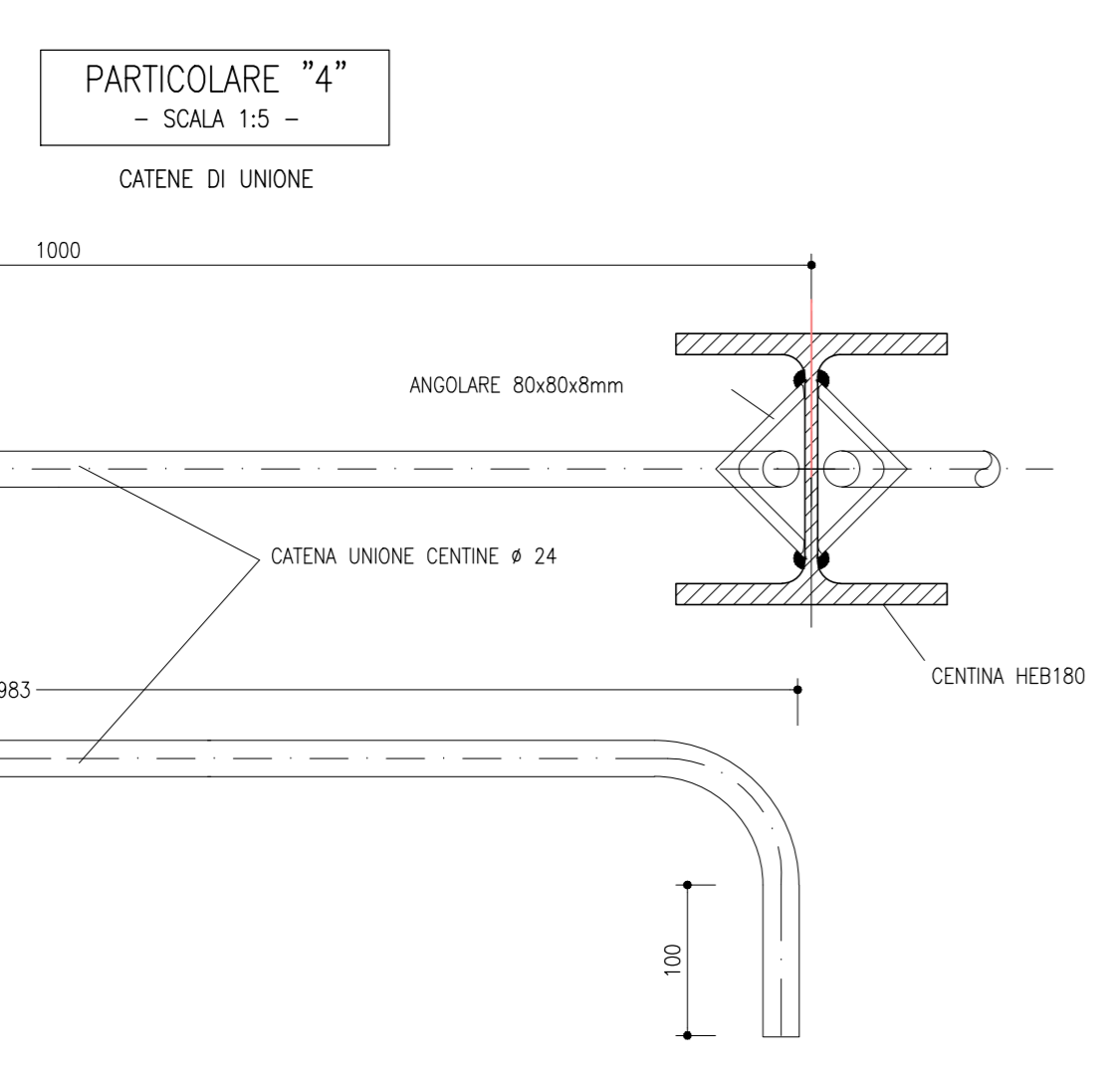
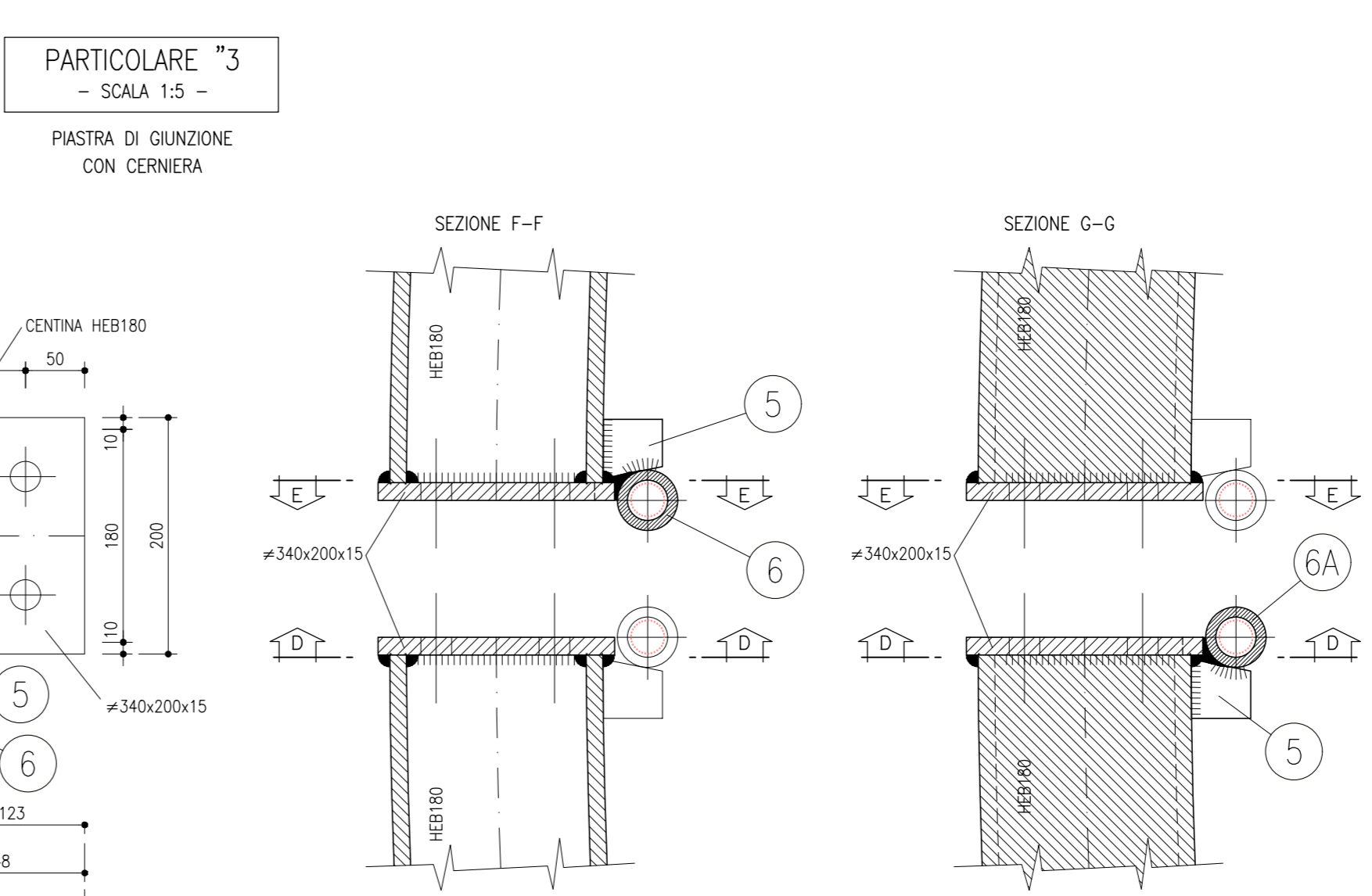
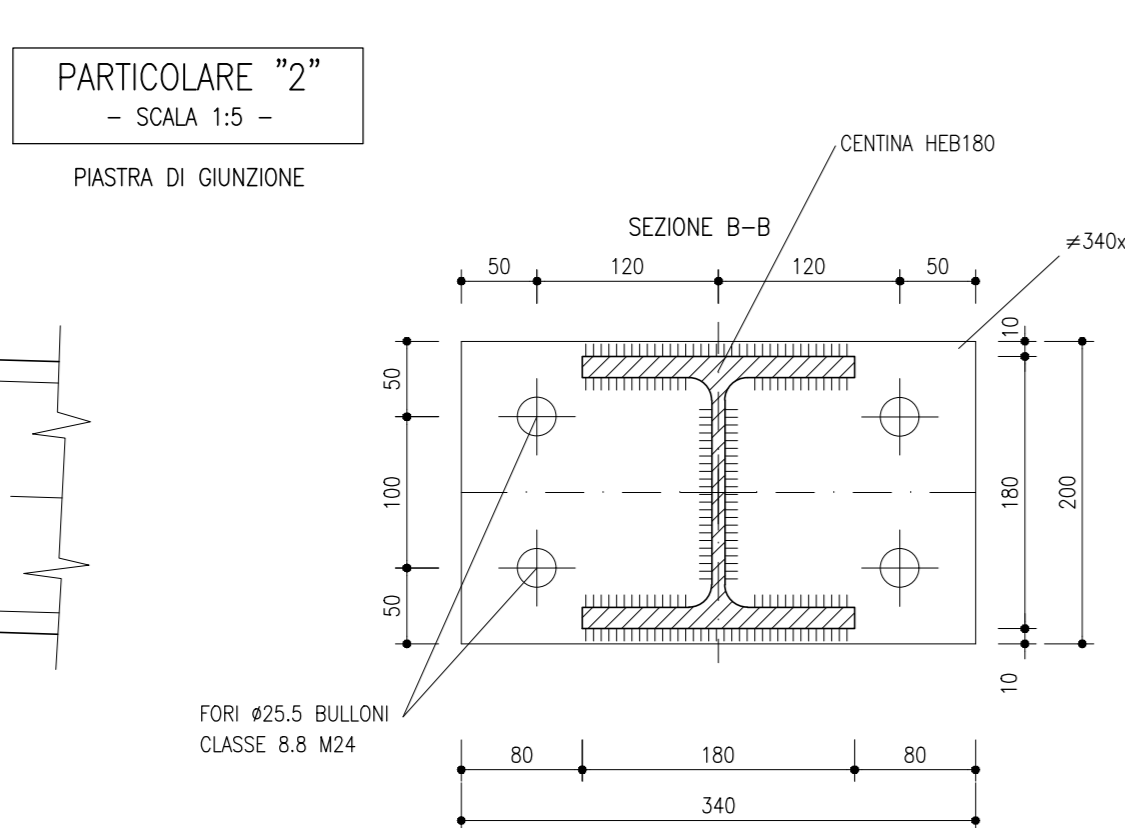
NOTA BENE

- LE MISURE E GLI SVILUPPI DELLE CENTINE SONO CALCOLATI RISPETTO AI LORO ASSI, AL NETTO DELLE PIASTRE.
- LE MISURE SONO ESPRESSE IN MILLIMETRI
- EVENTUALI DIFFERENZE TRA LE MISURE TOTALI E LE SOMMATORIE DELLE MISURE PARZIALI SONO DEVOLTE AGLI ARROTONDAMENTI AUTOMATICI DI AUTOCAD

LEGENDA

- P.C. PIANO DEI CENTRI
- Q.P. QUOTA PROGETTO
- P.S. PIANO DI SCAVO

- DOCUMENTI DI RIFERIMENTO**
- 04A_00_02_E_PR_0N_0106_0_Planimetria Generale
 - 04A_00_02_E_PR_0N_0107_0_Profilo Longitudinale Generale
 - 04A_00_02_E_PR_0N_0401_0_Planimetria Ubicazione nicchie - Tav. 1/3
 - 04A_00_02_E_PR_0N_0402_0_Planimetria di tracciamento nicchie - Tav. 2/3
 - 04A_00_02_E_PR_0N_0403_0_Planimetria di tracciamento nicchie - Tav. 3/3
 - 04A_00_02_E_PR_0N_0404_0_Profilo di tracciamento nicchie - Tav. 1/3
 - 04A_00_02_E_PR_0N_0405_0_Profilo di tracciamento nicchie - Tav. 2/3
 - 04A_00_02_E_PR_0N_0406_0_Profilo di tracciamento nicchie - Tav. 3/3
 - 04A_00_02_E_PR_0E_0705_0_Profilo geometrico di dettaglio - Tav. 1/4
 - 04A_00_02_E_PR_0E_0706_0_Profilo geometrico di dettaglio - Tav. 2/4
 - 04A_00_02_E_PR_0E_0707_0_Profilo geometrico di dettaglio - Tav. 3/4
 - 04A_00_02_E_PR_0E_0708_0_Profilo geometrico di dettaglio - Tav. 4/4
 - 04A_00_02_E_PR_0N_0801_0_Fasi generali di intervento - Tav. 1/3
 - 04A_00_02_E_PR_0N_0802_0_Fasi generali di intervento - Tav. 2/3
 - 04A_00_02_E_PR_0N_0803_0_Fasi generali di intervento - Tav. 3/3
 - 04A_0N20_N3_E_SE_0C_1018_0_Sezione tipo S2-2 - Fasi esecutive di scavo e consolidamento in corrispondenza di sezione F5
 - 04A_0N20_N3_E_SE_0C_1018_0_Sezione tipo S2-2 - Sezione tipo di sostegno
 - 04A_0N20_N3_E_SE_0C_1020_0_Sezione tipo S2-2 - Sezione tipo di sostegno - Sezione d'attacco in corrispondenza di sezione F5



TUNNEL EURALPIN LYON TURIN

NOUVELLE LIGNE LYON TURIN - NUOVA LINEA TORINO LIONE
PARTIE COMMUNE FRANCO-ITALIENNE - PARTE COMUNE ITALO-FRANCOISE
CUP C110500030001
Lotto Contrattivo 1 - Opera anticipatoria propedeutica
Chantier Opérationnel 04 / Cantiere Operativo 04
CG 2e11ed230d

Travaux de réalisation des niches de retournement et d'aménagement intérieur de la galerie de La Maddalena, transport et mise en dépôt des matériaux excavés
Lavori di realizzazione delle nicchie di interscambio e di sistemazione interna della galleria La Maddalena, trasporto e messa a deposito dei materiali di scavo

Projet Exécutif - Progetto Esecutivo
Génie civil - Opere civili
Section de type S2-2 - Carpenteria de la centine
Sezione tipo S2-2 - Carpenteria centina

Index	Date (Date)	Modifications (Modifiche)	Drawn by / Computed by (Disegnato / Computato da)	Verified by / Checked by (Verificato / Controllato da)	Approved by / Authorized by (Approvato / Autorizzato da)
G	29/04/2023	Prima emissione Prima emissione	G. UCCIARDI	M. GATTI	G. CASSANI
A	05/05/2023	Elaborati approvati Elaborati approvati	G. UCCIARDI	M. GATTI	G. CASSANI

0 4 A 1 7 3 5 7 0 0 G N 2 0 N 3

E D D S T 1 0 2 1 A

1:20 - 1:5
SCALA / SCALE
S2e11ed230d
S2e11ed230d

PROGETTO / DESIGN: **SOUL SYSTEM**
LAVORI / OPERAZIONI: **SOUL SYSTEM**

TELL: Selve Technic - Bâtiment "Horizon"
13 Rue Lucien-Cresson - 73100 LE FOURRET (Ain) France
TEL: +33 (0)4 78 68 56 50 - Fax: +33 (0)4 78 68 56 75
MCE (Chambre des Métiers et de l'Artisanat)
Propriété TELT Tous droits réservés.
Propriété TELT Tous droits réservés.