

TABELLA PIASTRE PIEDE (*)

1	n°1	VEDI ESPLOSO Sp=20
2	n°2	VEDI ESPLOSO Sp=10
3	n°2	VEDI ESPLOSO Sp=10
4	n°2	VEDI ESPLOSO Sp=10

(*) QUANTITA' RIFERITE AD UN PIEDE

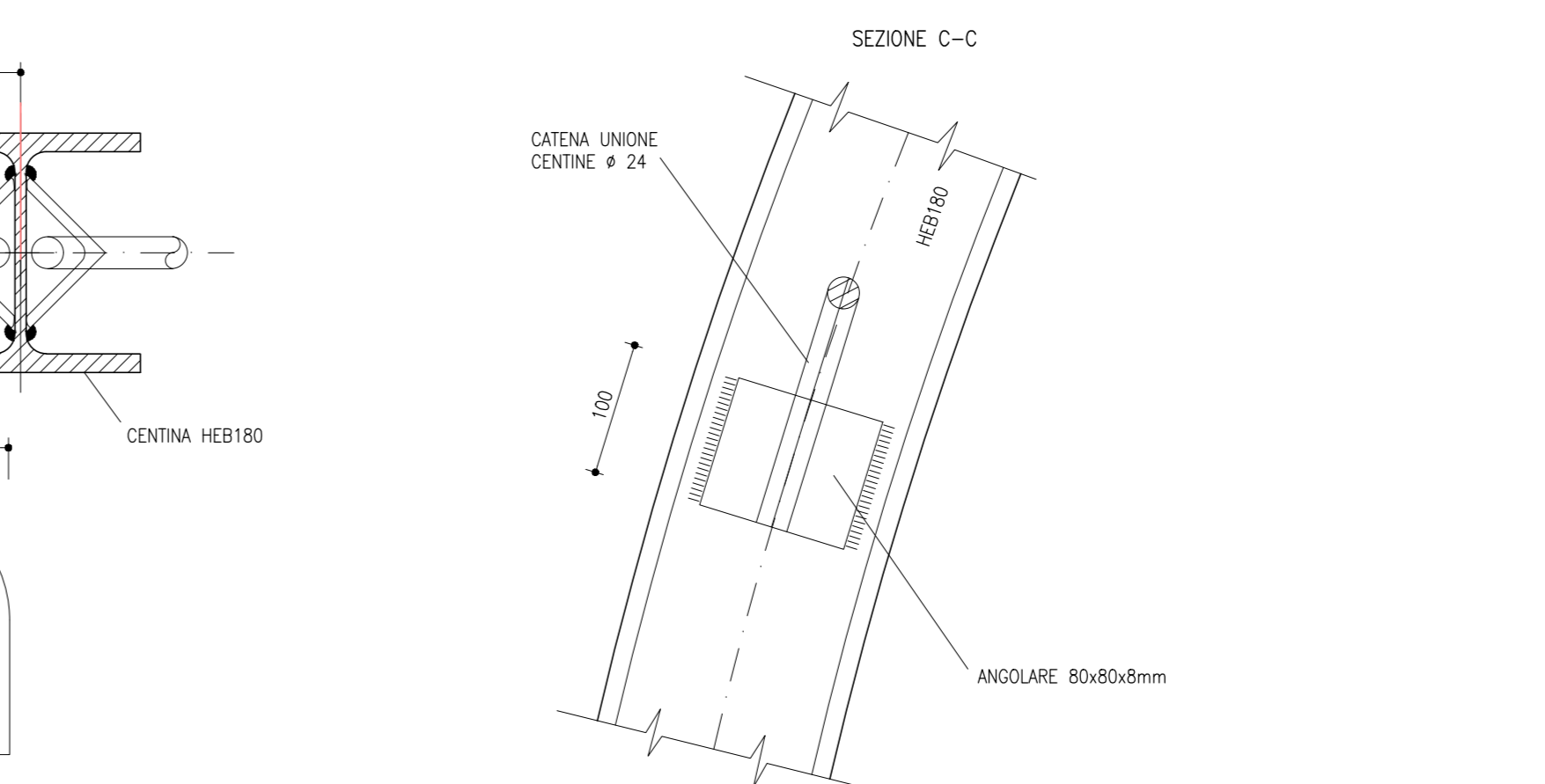
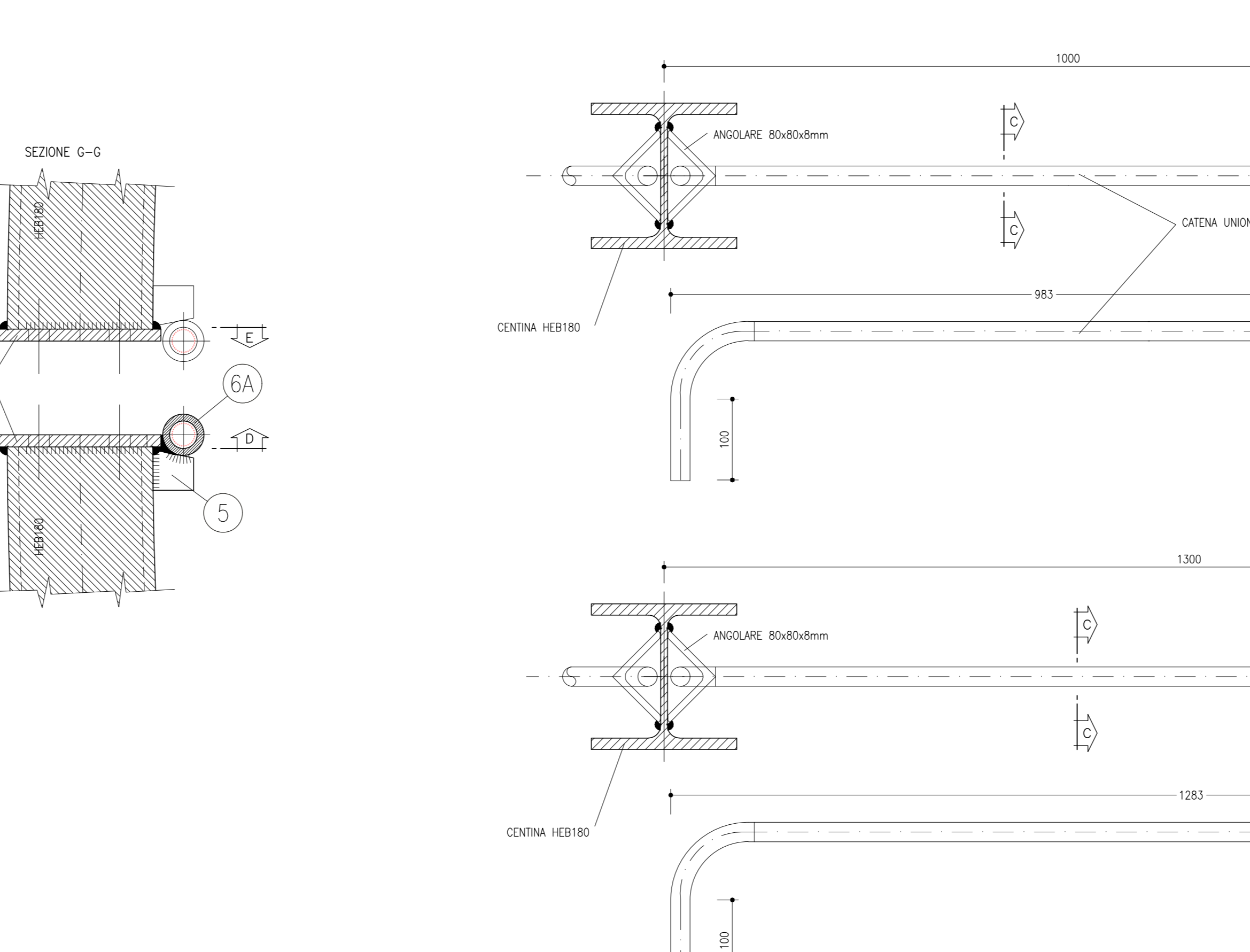
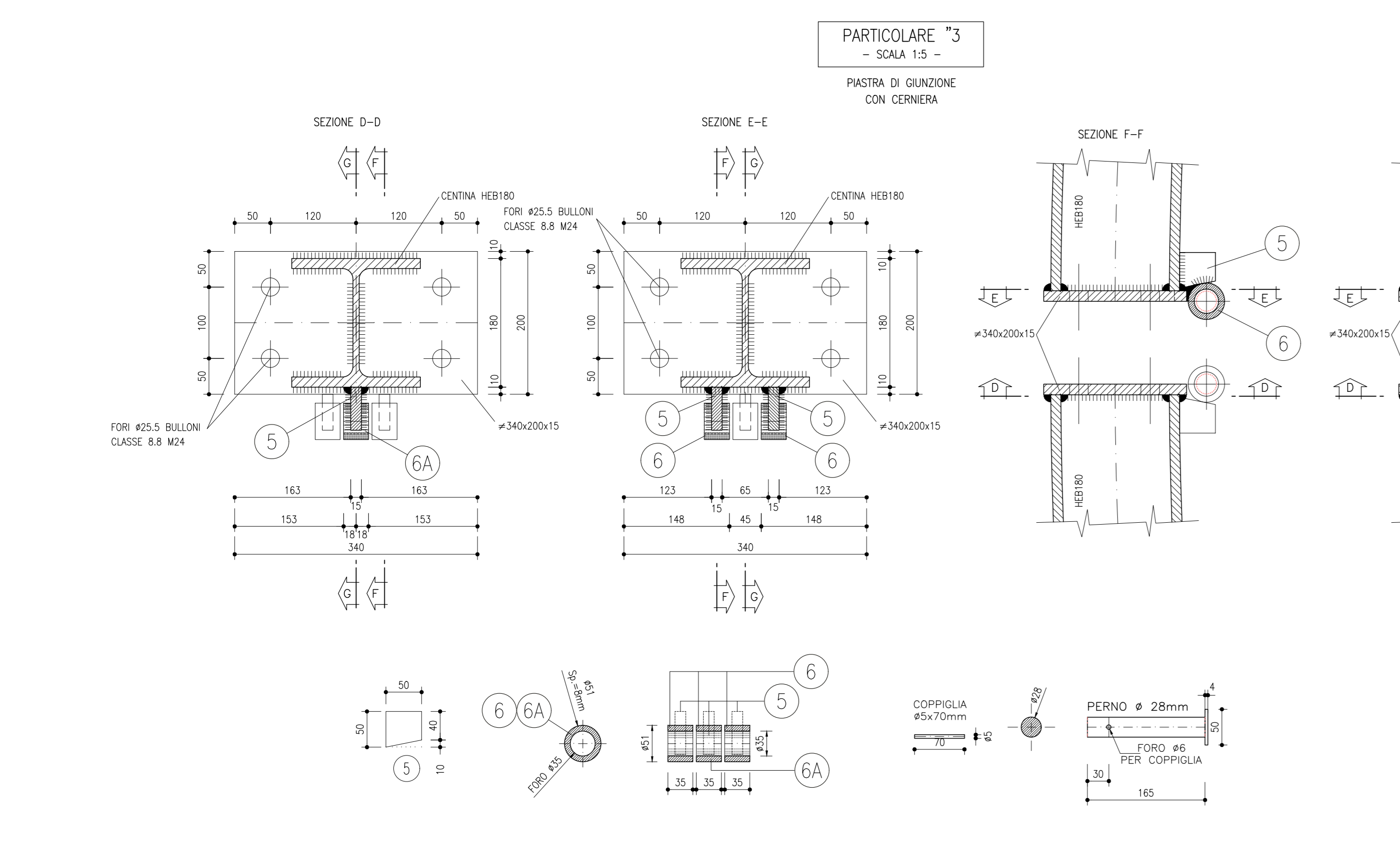
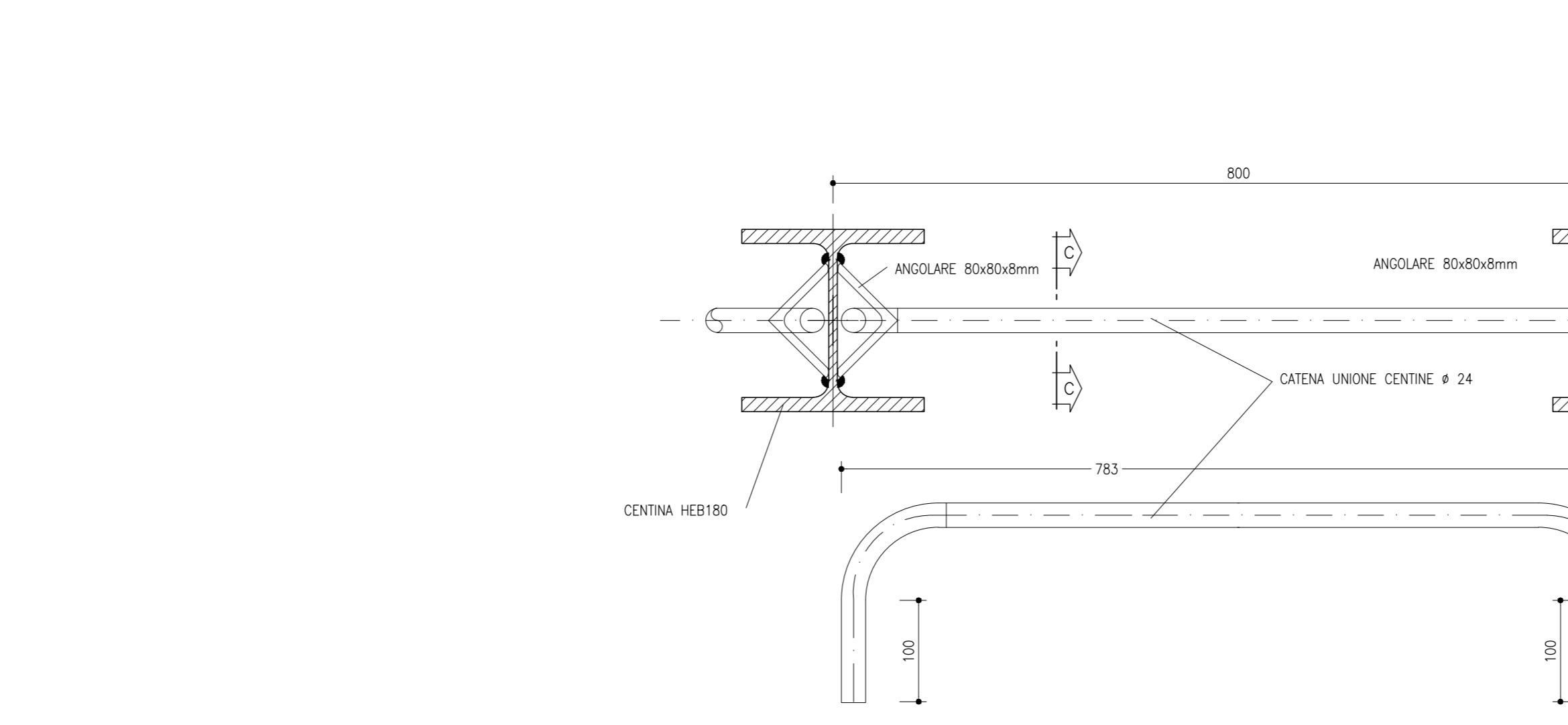
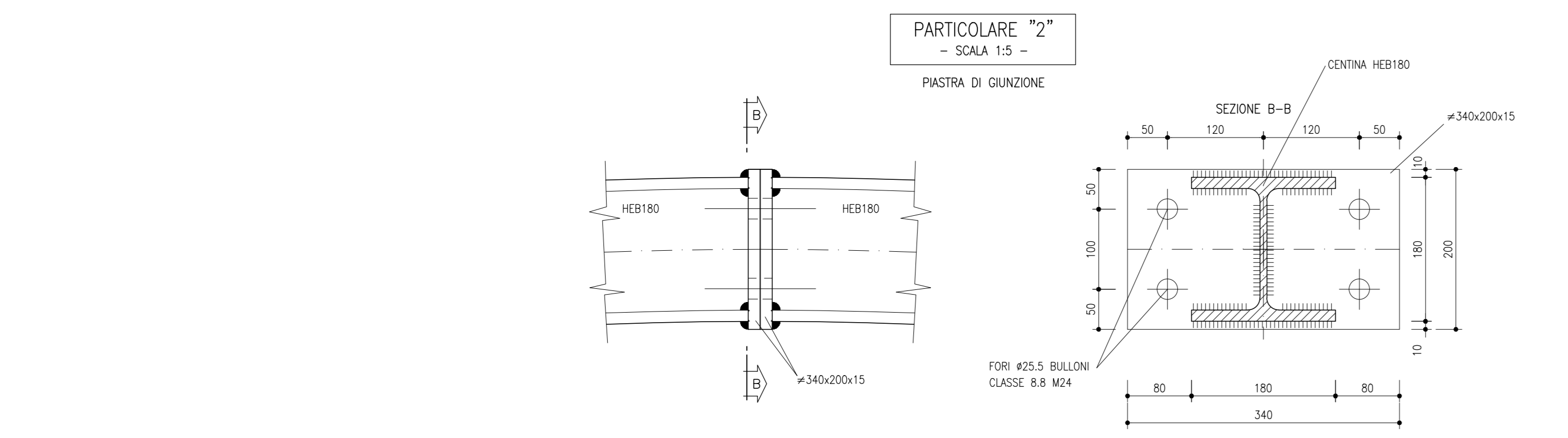
TABELLA MATERIALI

ACCIAIO	
CENTINE/PROFILATI/CAIASTRELLI	S355 fyx355 N/mm ²
TENSIONE DI SNERVAMENTO	
PIASTRE/FAZZOLETTI	S355 fyx355N/mm ²
TENSIONE DI SNERVAMENTO	
CATENE CENTINE	B4500 fyx450N/mm ²
TENSIONE DI SNERVAMENTO	
BULLONI	CLASSE 8.8
SALDATURE	CORDONE D'ANGOLO A SINGOLA PASSATA
TIPO	(SALVO DOVE DIVERSAMENTE INDICATO)
DIMENSIONI	
STRUTTURE PRIMARIE	$\begin{cases} S1 > S2 \\ z = 0.7xS2 \end{cases}$
STRUTTURE SECONDARIE	$\begin{cases} S1 > S2 \\ z = 0.5xS2 \end{cases}$
PICCOLI UNIONE CATENE	z = 4.0 mm

NOTA BENE

- LE MISURE E GLI SVILUPPI DELLE CENTINE SONO CALCOLATI RISPETTO AI LORO ASSI, AL NETTO DELLE PIASTRE.
- LE MISURE SONO ESPRESSE IN MILLIMETRI.
- EVENTUALI DIFFERENZE TRA LE MISURE TOTALI E LE SOMMATORIE DELLE MISURE PARZIALI SONO DOVUTE AGLI ARROTONDAMENTI AUTOMATICI DI AUTOCAD.

- #### DOCUMENTI DI RIFERIMENTO
- 04A_DO_02_E_PL_CN_0106_0_Planimetria Generale
 - 04A_DO_02_E_PL_CN_0107_0_Profilo Longitudinale Generale
 - 04A_DO_02_E_PL_CN_0108_0_Planimetria ubicazione nicchie
 - 04A_DO_02_E_PL_CN_0401_0_Planimetria di tracciamento nicchie - Tav. 1/3
 - 04A_DO_02_E_PL_CN_0402_0_Planimetria di tracciamento nicchie - Tav. 2/3
 - 04A_DO_02_E_PL_CN_0403_0_Planimetria di tracciamento nicchie - Tav. 3/3
 - 04A_DO_02_E_PL_CN_0404_0_Profilo di tracciamento nicchie - Tav. 1/3
 - 04A_DO_02_E_PL_CN_0405_0_Profilo di tracciamento nicchie - Tav. 2/3
 - 04A_DO_02_E_PL_CN_0406_0_Profilo di tracciamento nicchie - Tav. 3/3
 - 04A_DO_02_E_PL_CN_0705_0_Profilo geometrico di dettaglio - Tav. 1/4
 - 04A_DO_02_E_PL_CN_0706_0_Profilo geometrico di dettaglio - Tav. 2/4
 - 04A_DO_02_E_PL_CN_0707_0_Profilo geometrico di dettaglio - Tav. 3/4
 - 04A_DO_02_E_PL_CN_0708_0_Profilo geometrico di dettaglio - Tav. 4/4
 - 04A_DO_02_E_PL_CN_0801_0_Fasi generali di intervento - Tav. 1/3
 - 04A_DO_02_E_PL_CN_0802_0_Fasi generali di intervento - Tav. 2/3
 - 04A_DO_02_E_PL_CN_0803_0_Fasi generali di intervento - Tav. 3/3
 - 04A_ON20_N3_E_PR_CN_1007_0_Nicchia NLS4 - Fasi associate di scavo e consolidamento
 - 04A_ON20_N3_E_PR_CN_1008_0_Nicchia NLS9 - Fasi associate di scavo e consolidamento
 - 04A_ON20_N3_E_SE_CN_1023_0_Nicchia NLS9 - Ramo - Sezioni di sostegno
 - 04A_ON20_N3_E_SE_CN_1024_0_Nicchia NLS9 - Sezione tipo S1-S4 - Sezioni di sostegno
 - 04A_ON20_N3_E_SE_CN_1025_0_Nicchia NLS9 - Ramo - Sezioni di sostegno
 - 04A_ON20_N3_E_SE_CN_1027_1_Nicchia NLS4-NLS9 - Ramo - Sostegno pareti di fondo



TUNNEL EURALPIN LYON TURIN

NOUVELLE LIGNE LYON TURIN - NUOVA LINEA TORINO LIONE

PARTIE COMMUNE FRANCO-ITALIENNE - PARTE COMUNE ITALO-FRANCOISE

CUP C110500030001

Lotto Contrattivo 1 - Opera anticipatoria propedeutica

Chantier Opérationnel 04 / Cantiere Operativo 04

CIG Ze11ed2304

Travaux de réalisation des niches de retour et d'aménagement intérieur de la galerie de La Maddalena, transport et mise en dépôt des matériaux excavés

Lavori di realizzazione delle nicchie di interscambio e di sistemazione interna della galleria La Maddalena, trasporto e messa a deposito del materiale di scavo

Projet Exécutif - Progetto Esecutivo

Génie civil - Opere civili

Niches NLS4-NLS9 - Carpenterie de la cintre

Nicchie NLS4-NLS9 - Carpentaria della cintre

Index	Date	Modifications	Elaboré par / Compilato da	Vérifié par / Controllato da	Approuvé par / Autorizzato da
G	29/04/2023	Première diffusion Prima emissione	G. UCCIARDI	M. GATTI	G. CASSANI
A	05/05/2023	Elaborati approvati Elaborati approvati	G. UCCIARDI	M. GATTI	G. CASSANI

0
4
A
1
7
3
5
7
0
0
G
N
2
0
N
3

E D D S T 1 0 2 6 A

04A_ON20_N3_E_SE_CN_1027_1_Nicchia NLS4-NLS9 - Ramo - Sostegno pareti di fondo

PROGETTO/PROJEKT: **Red Bull**

PROJET/PROYECTO: **Red Bull**

SCALE/SCALAS: **1:20 - 1:5**

SCALA/ESCALA: **1:20 - 1:5**

PROJEKT/PROYECTO: **Red Bull**

PROYECTO/PROYECTO: **Red Bull**

TELT SpA - Savoie TechnoLac - Bâtiment "Horizon"

13 Rue de la Couronne - 73100 LE FOURNET (ITALY/France)

Tel: +33 (0)4 79 68 56 50 - Fax: +33 (0)4 79 68 56 75

ACE (Architecte) 439 636 932 - TVA: FR240969002

Propriété: TELT Tous droits réservés.

Projeté: TELT Tous droits réservés.