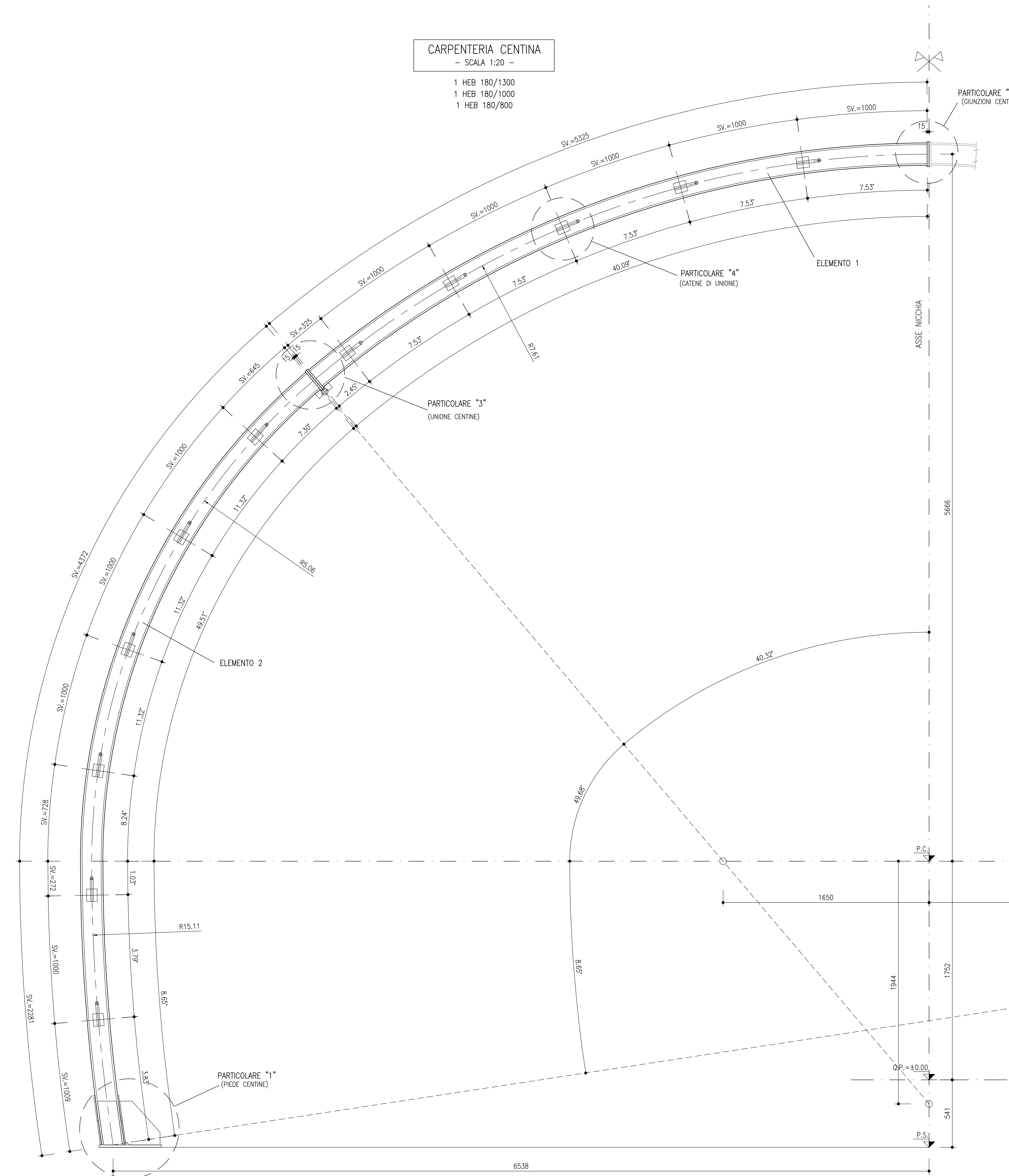
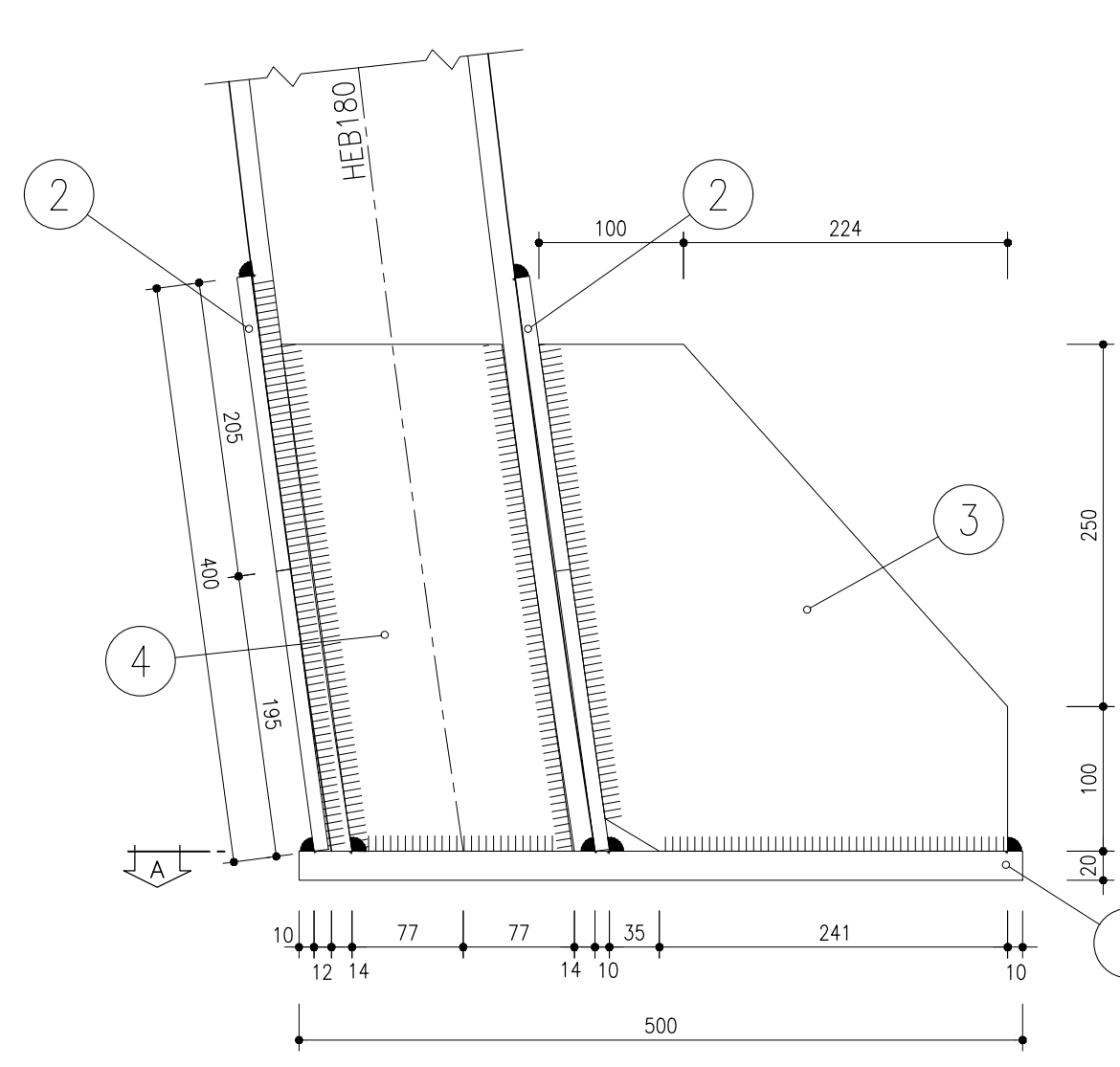


CARPENTERIA CENTINA
- SCALA 1:20 -

1 HEB 180/1300
1 HEB 180/1000
1 HEB 180/800



PARTICOLARE "1"
- SCALA 1:5 -



PARTICOLARE "1"
- SCALA 1:5 -

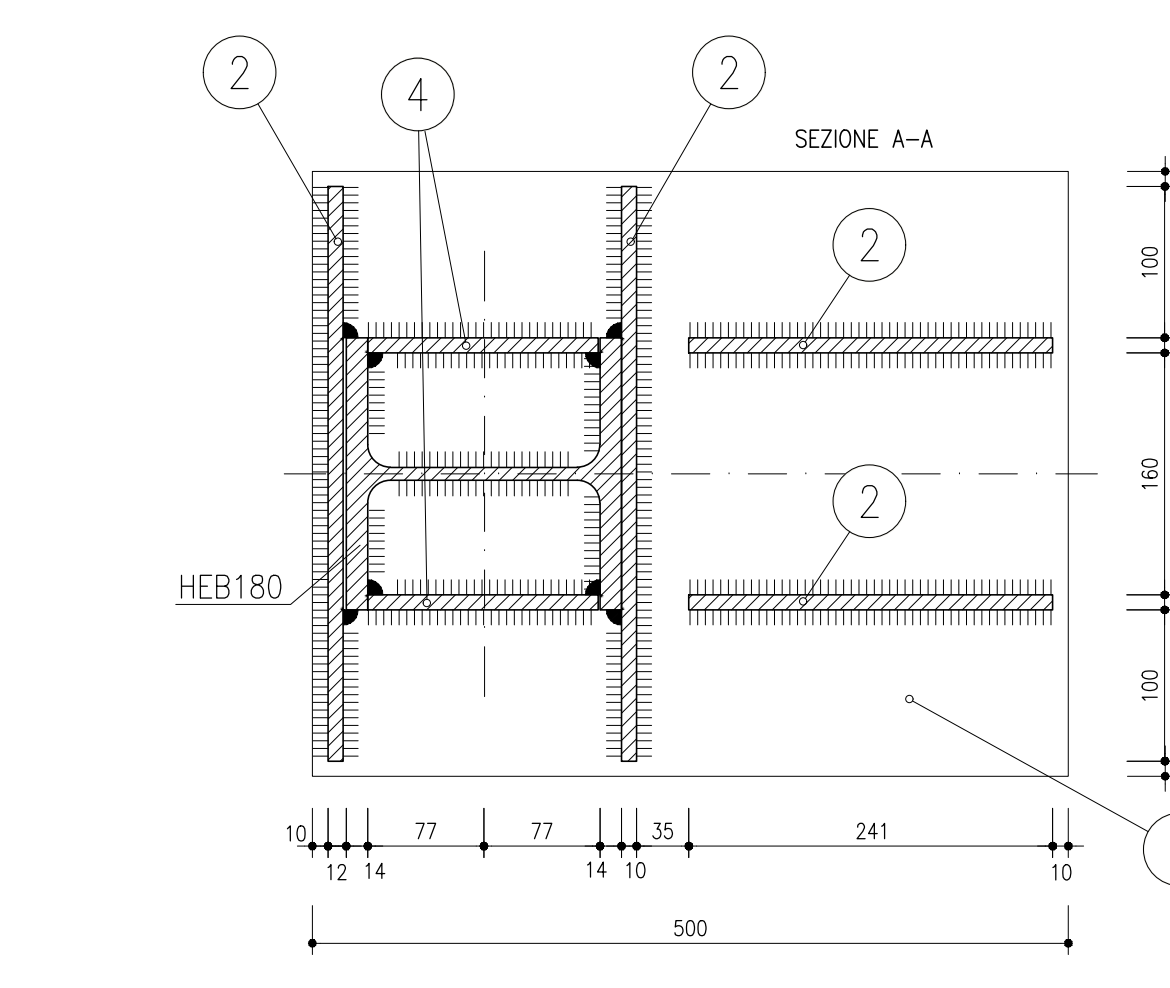
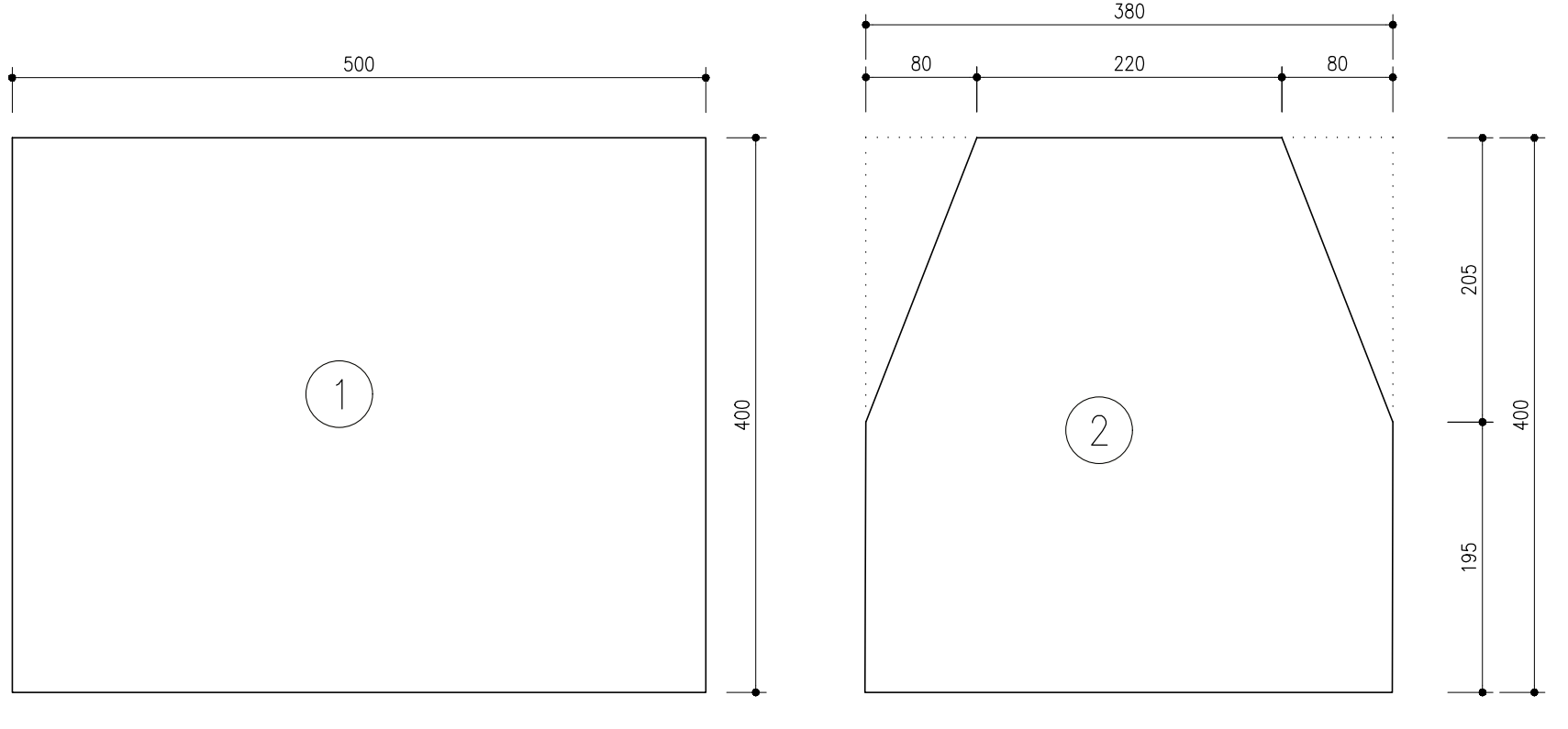
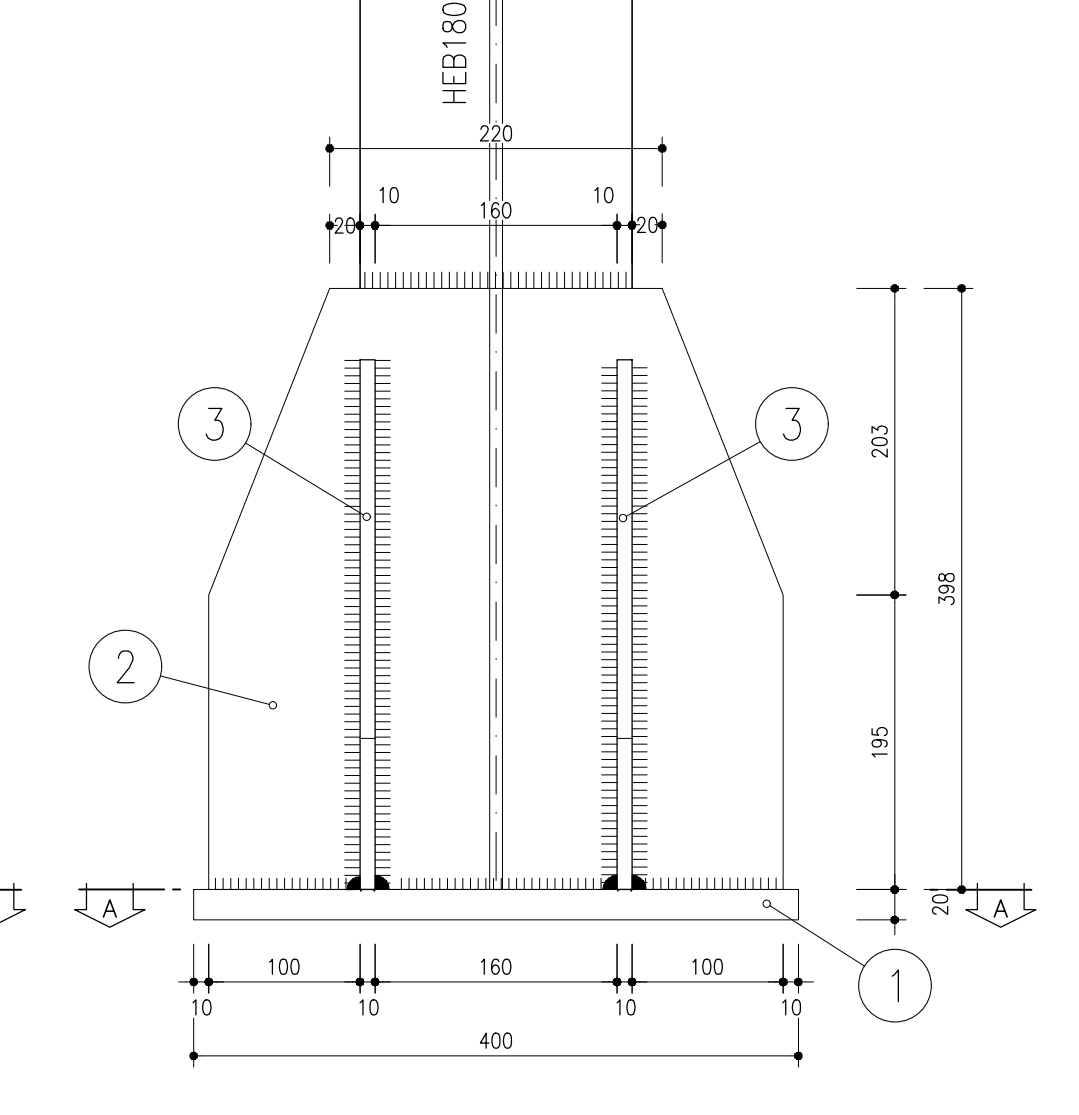


TABELLA PIASTRE PIEDE (*1)

1	n°1	VEDI ESPLOSO Sp=20
2	n°2	VEDI ESPLOSO Sp=10
3	n°2	VEDI ESPLOSO Sp=10
4	n°2	VEDI ESPLOSO Sp=10

(*1) QUANTITA' RIFERITE AD UN PIEDE

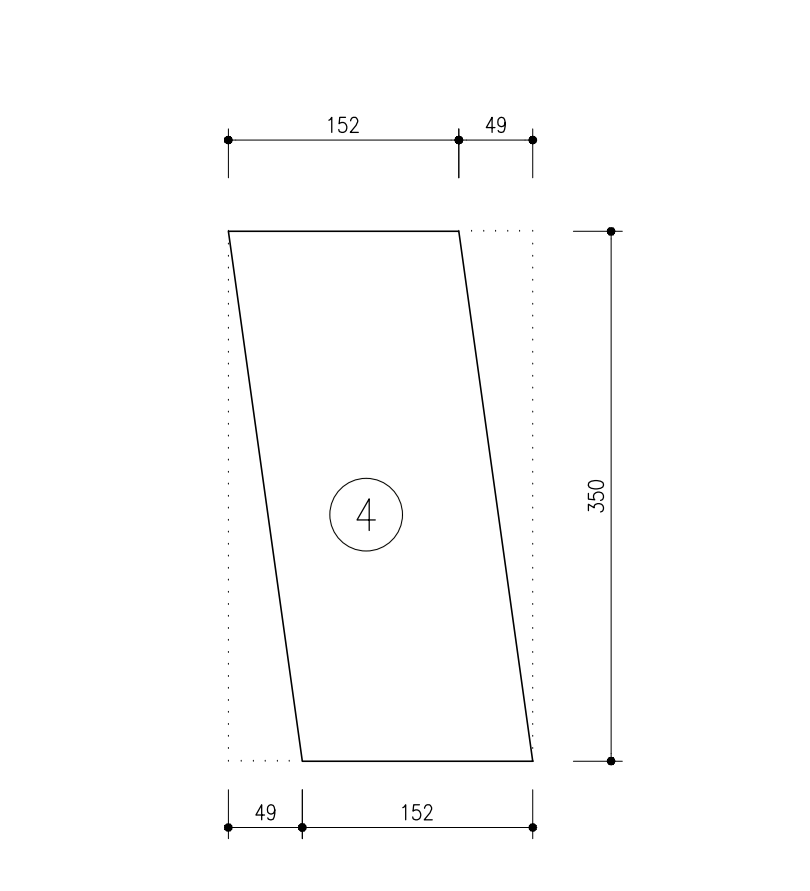
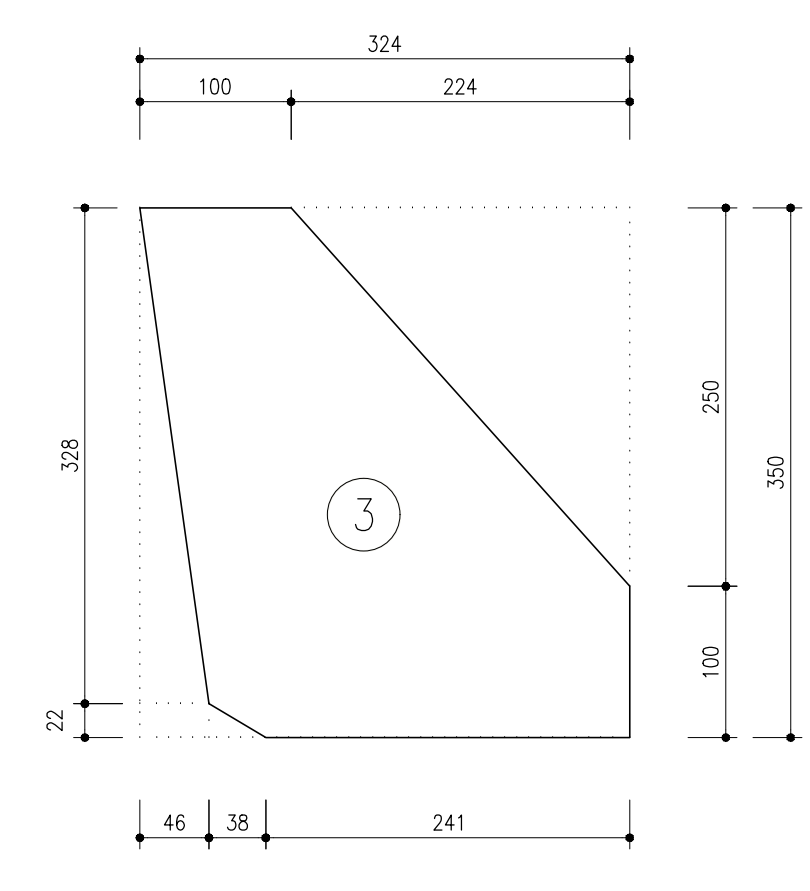


TABELLA MATERIALI

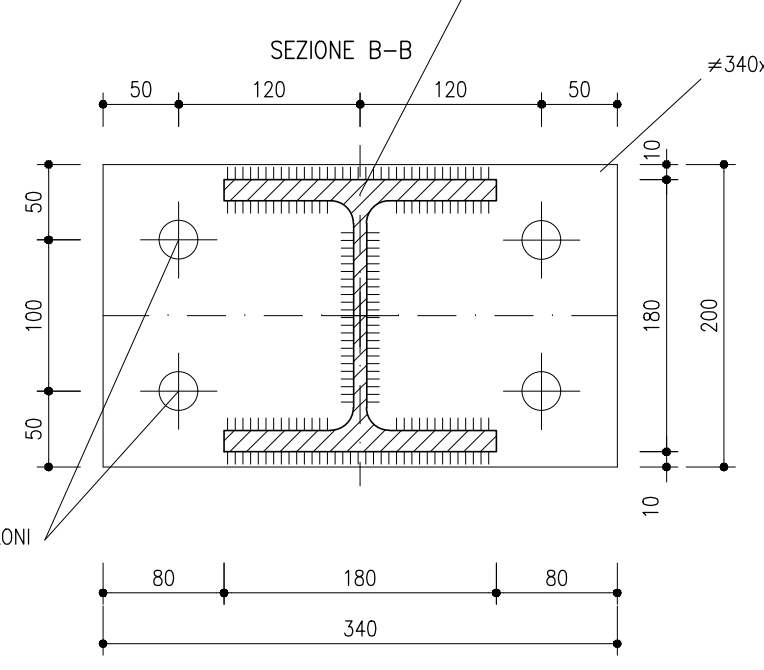
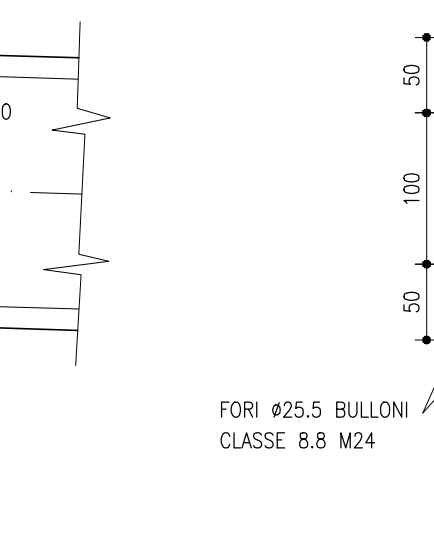
ACCIAIO	S355	f _{yk} 355 N/mm ²
CENTINE/PROFILATI/CALASTRELLI	S355	f _{yk} 355N/mm ²
PIASTRE/FAZZOLETTI	S355	f _{yk} 355N/mm ²
TENSIONE DI SNERVAMENTO	S355	f _{yk} 355N/mm ²
CATENE CENTINE	B450C	f _{yk} 450N/mm ²
TENSIONE DI SNERVAMENTO	B450C	f _{yk} 450N/mm ²
BULLONI		CLASSE 8.8
SALDATURE		
TIPO	CORDONE D'ANGOLO A SINGOLA PASSATA	
DIMENSIONI	(SALVO DOVE DIVERSAMENTE INDICATI)	
STRUTTURE PRIMARIE	S1 > S2	z = 0.7xS2
STRUTTURE SECONDARIE	S1 > S2	z = 0.5xS2
PROFILI UNIONE CATENE	Z = 4.0 mm	

NOTA BENE

- LE MISURE E GLI SVILUPPI DELLE CENTINE SONO CALCOLATI RISPETTO AI LORO ASSI, AL NETTO DELLE PIASTRE.
- LE MISURE SONO ESPRESSE IN MILLIMETRI.
- EVENTUALI DIFFERENZE TRA LE MISURE TOTALI E LE SOMMATORIE DELLE MISURE PARZIALI SONO DA RITENERE AUTOMATICI DI AUTOCAD.

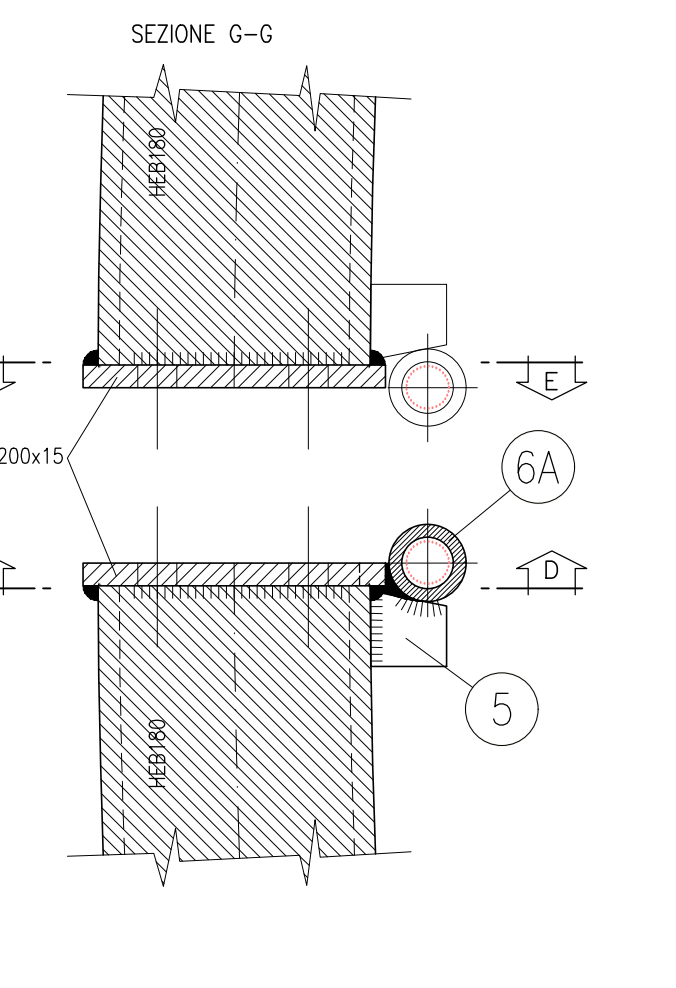
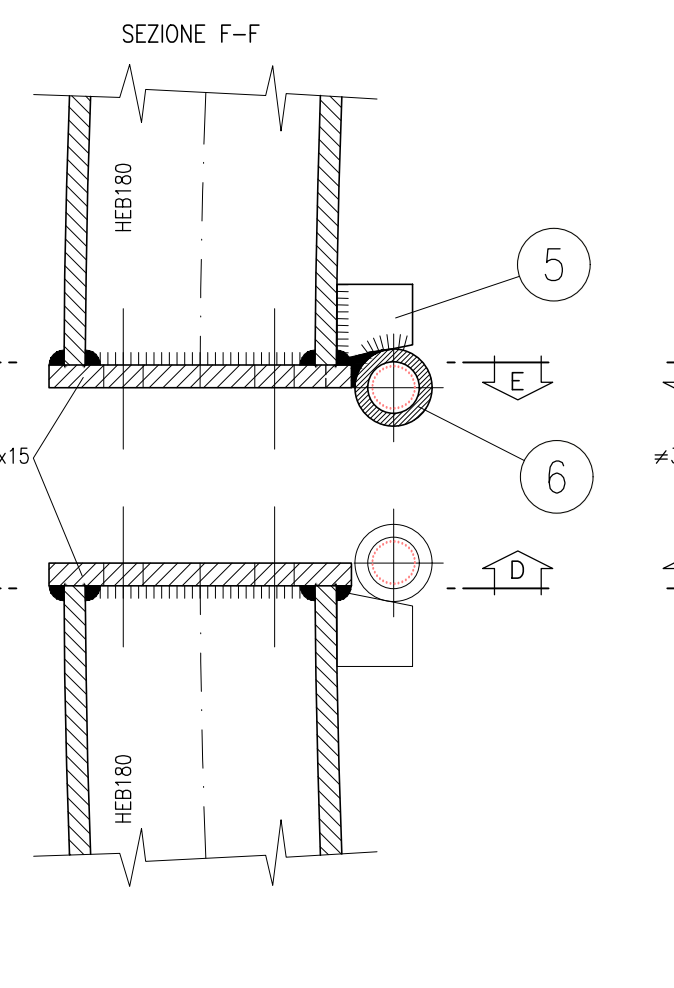
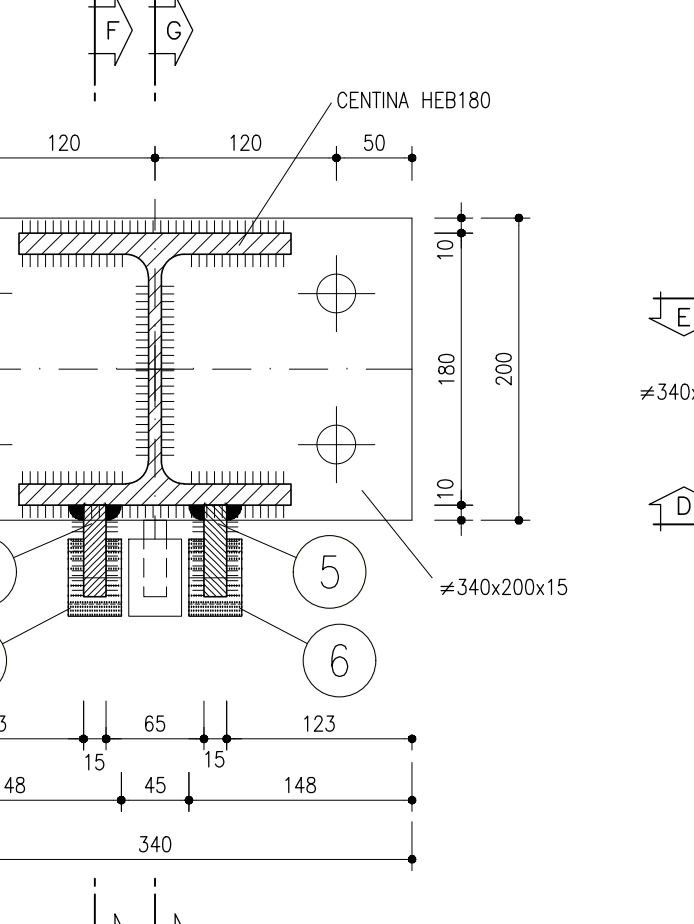
PARTICOLARE "2"
- SCALA 1:5 -

PIASTRA DI GIUNZIONE



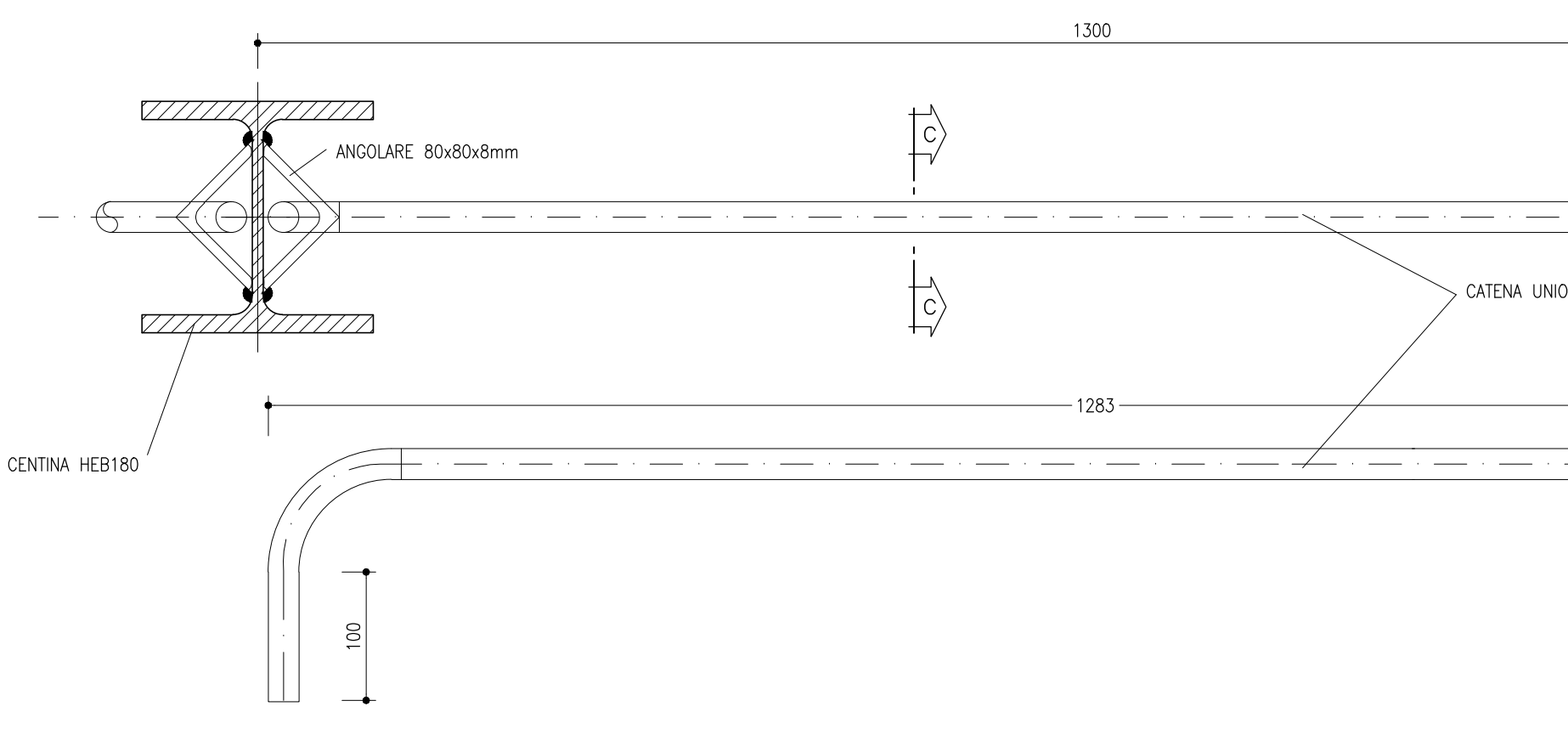
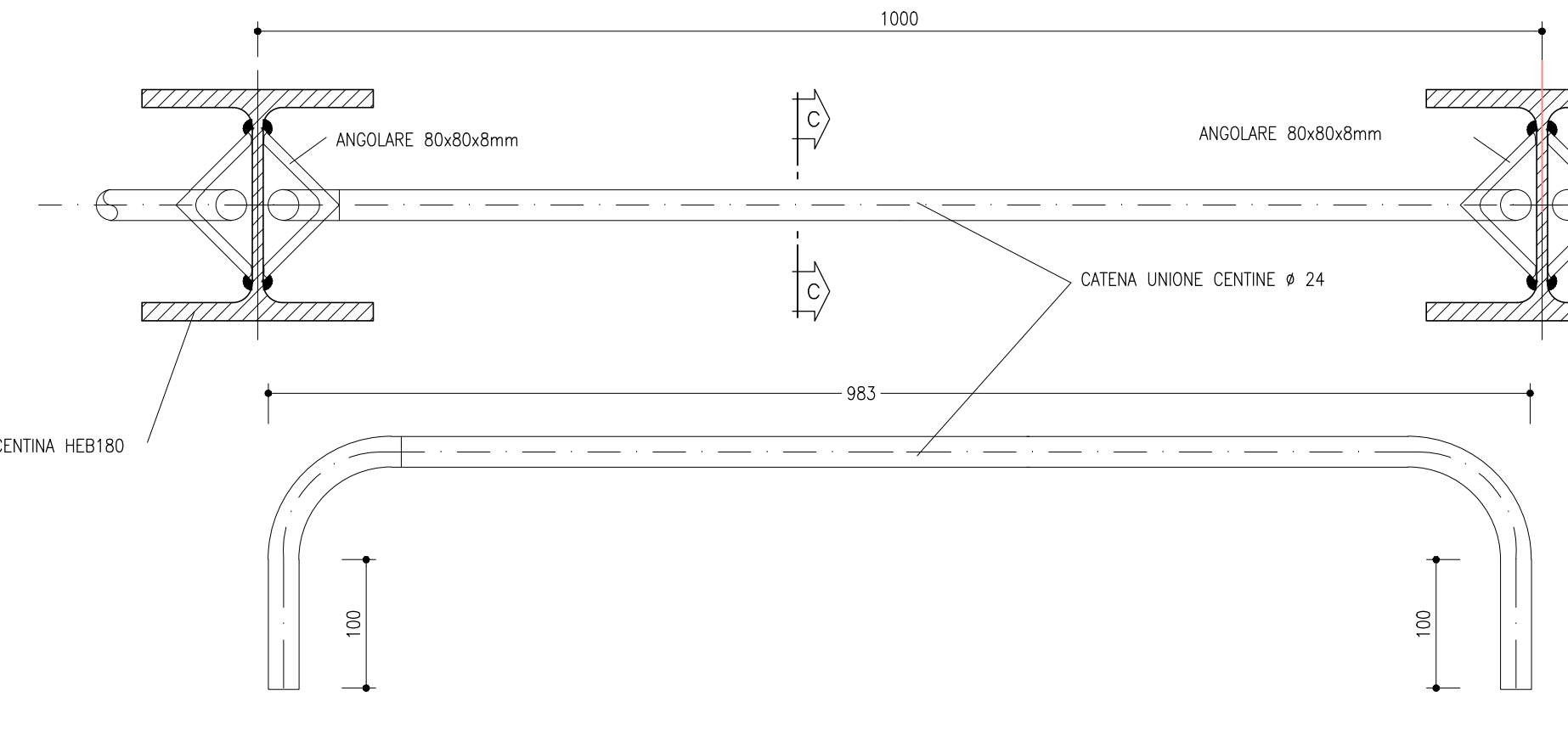
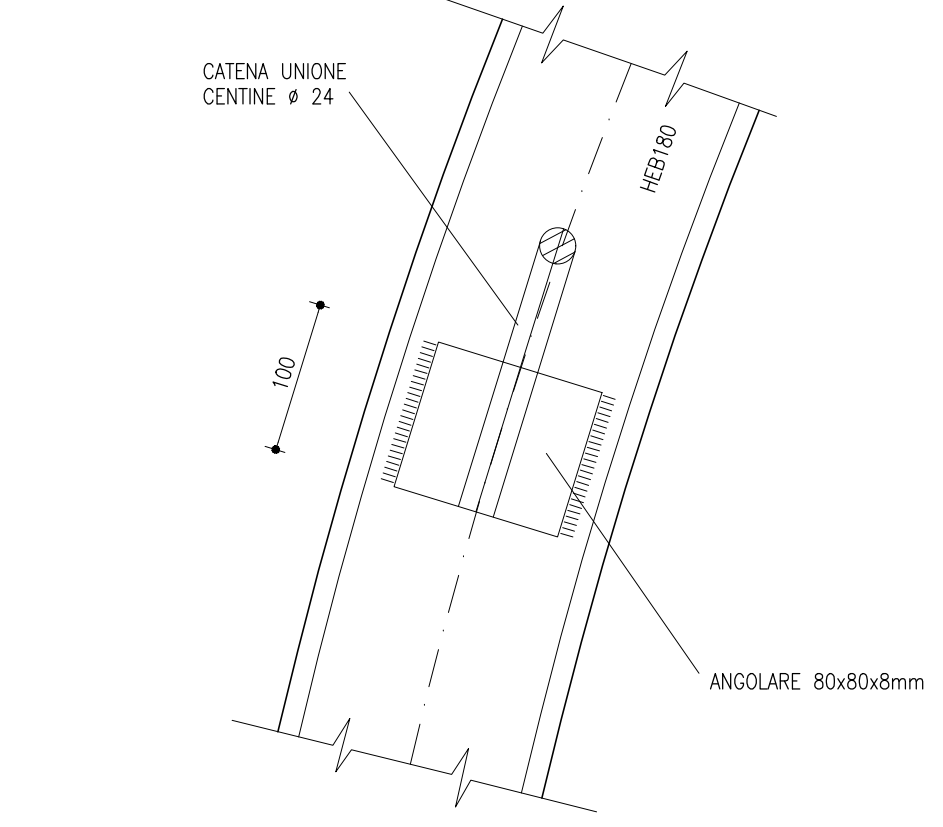
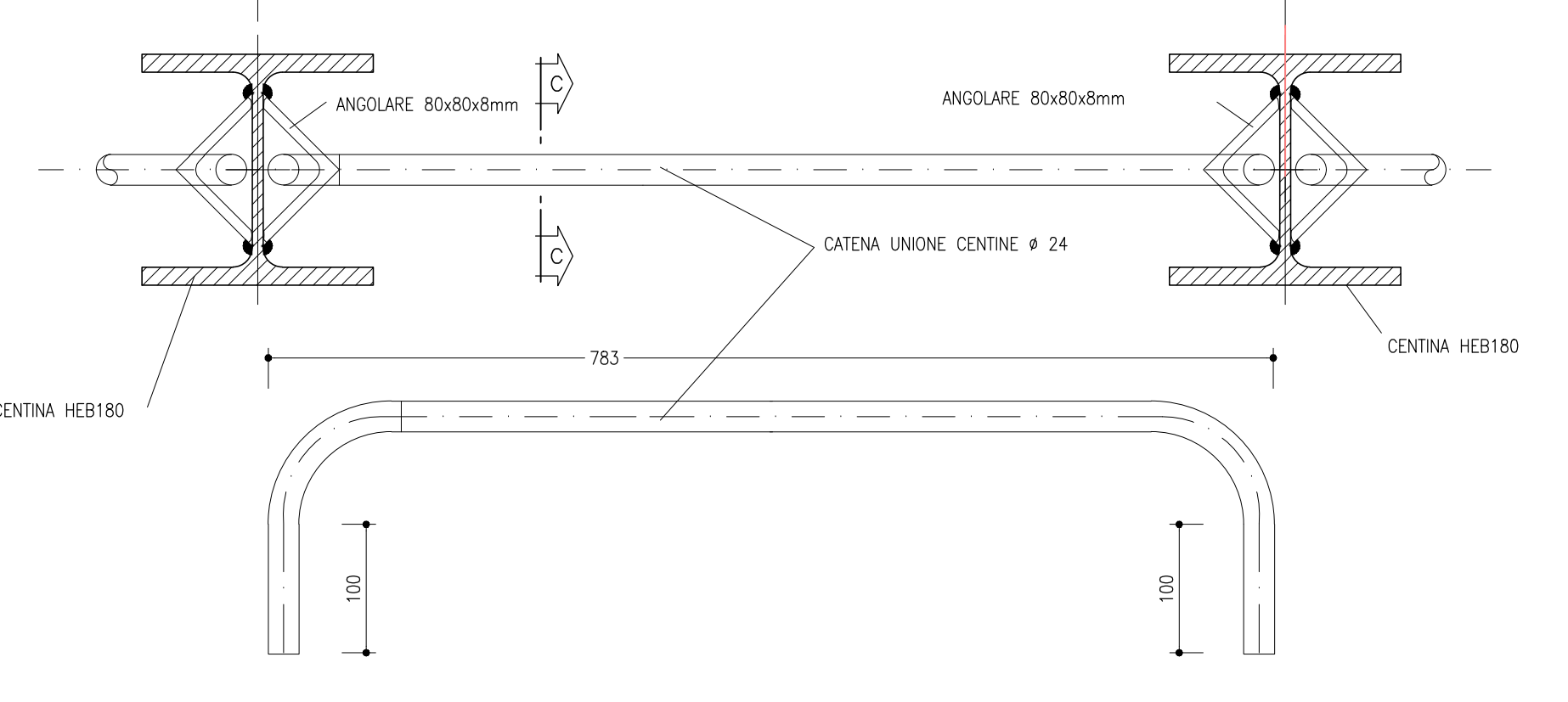
PARTICOLARE "3"
- SCALA 1:5 -

PIASTRA DI GIUNZIONE CON CERCHIERA



PARTICOLARE "4"
- SCALA 1:5 -

CATENE DI UNIONE



DOCUMENTI DI RIFERIMENTO

- 04A_00_02_E_PL_CN_0105_0_Planimetria Generale
- 04A_00_02_E_PL_CN_0107_0_Profilo longitudinale Generale
- 04A_00_02_E_PL_CN_0108_0_Planimetria ubicazione nicchie
- 04A_00_02_E_PL_CN_0401_0_Planimetria di tracciamento nicchie - Tav. 1/3
- 04A_00_02_E_PL_CN_0402_0_Planimetria di tracciamento nicchie - Tav. 2/3
- 04A_00_02_E_PL_CN_0403_0_Planimetria di tracciamento nicchie - Tav. 3/3
- 04A_00_02_E_PL_CN_0404_0_Profilo di tracciamento nicchie - Tav. 1/3
- 04A_00_02_E_PL_CN_0405_0_Profilo di tracciamento nicchie - Tav. 2/3
- 04A_00_02_E_PL_CN_0406_0_Profilo di tracciamento nicchie - Tav. 3/3
- 04A_00_02_E_PL_CN_0705_0_Profilo geometrico di dettaglio - Tav. 1/4
- 04A_00_02_E_PL_CN_0706_0_Profilo geometrico di dettaglio - Tav. 2/4
- 04A_00_02_E_PL_CN_0707_0_Profilo geometrico di dettaglio - Tav. 3/4
- 04A_00_02_E_PL_CN_0708_0_Profilo geometrico di dettaglio - Tav. 4/4
- 04A_00_02_E_PL_CN_0801_0_Fasi generali di intervento - Tav. 1/3
- 04A_00_02_E_PL_CN_0802_0_Fasi generali di intervento - Tav. 2/3
- 04A_00_02_E_PL_CN_0803_0_Fasi generali di intervento - Tav. 3/3
- 04A_GN28_W2_PR_GC_5001_0_Nicchia NS8 - Fasi esecutive di scavo e consolidamento
- 04A_GN28_W3_SE_GC_5002_0_Nicchia NS8 - Sezione tipo di sostegno 1/2
- 04A_GN28_W3_SE_GC_5003_0_Nicchia NS8 - Sezione tipo di sostegno 2/2
- 04A_GN28_W3_SE_GC_5004_0_Nicchia NS8 - Sezione tipo di sostegno - Sezione d'attacco 1/2
- 04A_GN28_W3_SE_GC_5005_0_Nicchia NS8 - Sezione tipo di sostegno - Sezione d'attacco 2/2
- 04A_GN28_W3_SE_GC_5006_0_Nicchia NS8 - Planimetria
- 04A_GN28_W3_SE_GC_5008_0_Nicchia NS8 - Nicchia NS8 - Sostegno pareti di fondo

TUNNEL EURALPIN LYON TURIN
NOUVELLE LIGNE LYON TURIN - NUOVA LINEA TORINO LIONE
PARTIE COMMUNE FRANCO-ITALIENNE - PARTE COMMUNE ITALO-FRANCOISE
CUP C110500030001
Lotto Costruttivo 1 - Opera anticipatoria propedeutica
Chantier Opérationnel 04 / Cantiere Operativo 04
CIG Zed2304

Travaux de réalisation des niches de retourneement et d'aménagement intérieur de la galerie de La Maddalena, transport et mise en dépôt des matériaux excavés
Lavori di realizzazione delle nicchie di interscambio e di sistemazione interna della galleria La Maddalena, trasporto e messa a deposito del materiale di scavo

Projet Exécutif - Progetto Esecutivo
Génie civil - Opere civili
Niche NS8 - Carpenterie de la cintré
Niche NS8 - Carpentaria centina

Index	Date / Data	Modifications / Modifiche	Drawn / Compilata	Verified / Controllata	Approved / Autorizzata
G	29/04/2023	Prima emissione Prima emissione	G. LUCIANI	M. GATTI	G. CASSANI
A	06/05/2023	Esibitori approvati Laboratori approvati	G. LUCIANI	M. GATTI	G. CASSANI

0 4 A 1 7 3 5 7 0 0 G N 2 8 W 3

1:20 - 1:5

SCALA / SCALE

PROGETTO / PROJECT

REDAZIONE / REDACTION

VERIFICA / CHECKING

APPROVAZIONE / APPROVAL