

Legenda

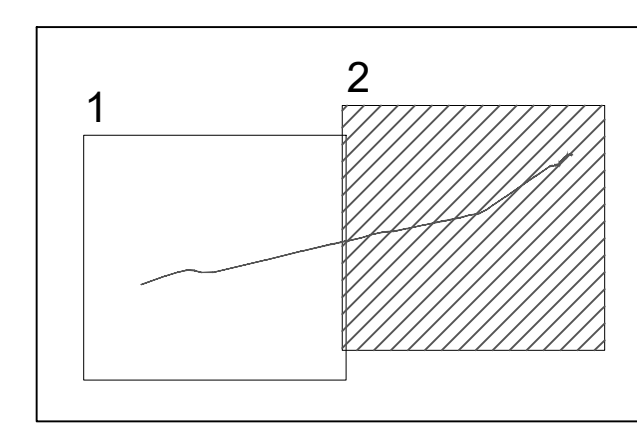
- ..... Confini Comunali
- Tratto di linea aerea a 132 kV esistente non interessato da modifiche
- Tratto di linea aerea a 132 kV da demolire
- Tratto di linea aerea a 132 kV in progetto
- Tratto in cavo interrato a 132 kV in progetto

Aree protette

- Parchi Regionali
- Riserve Naturali

Rete natura 2000

- ZSC - Zona Speciale di Conservazione
- ZPS - Zona a Protezione Speciale



Unità Progettazione Realizzazione Topografi.  
Il Responsabile  
*P. ZANNI*  
(P. ZANNI)

REVISIONI	N.	DATA	DESCRIZIONE	ELABORATO	VERIFICATO	APPROVATO
	00	30/09/2019	Prima Emissione	VDP	L. Berra	P. Zanni

TIPOLOGIA DELL'ELABORATO	CODIFICA DELL'ELABORATO	
PROGETTO	DE23181B1BBX00303	
RICAVATO DAL DOC. TERNA	<b>TITOLO</b> Razionalizzazione linee aeree a 132 kV nell'area ad Est di Cremona, in provincia di Cremona e di Mantova <b>CARTA DELLE AREE PROTETTE E DELLA RETE NATURA 2000</b>	

NOME DEL FILE	SCALA CAD	FORMATO	SCALA	FOGLIO
de23181b1bbx00303_carta aree protette e rete natura 2000.dwg	1 unità = 1m	-	1:10.000	01 / 02

Questo documento contiene informazioni di proprietà Terna Rete Italia S.p.A. e deve essere utilizzato esclusivamente dal destinatario in relazione alle finalità per le quali è stato ricevuto. E' vietata qualsiasi forma di riproduzione o di divulgazione senza l'esplicito consenso di Terna Rete Italia S.p.A.  
This document contains information proprietary to Terna Rete Italia S.p.A. and it will have to be used exclusively for the purposes for which it has been furnished. Whichever shape of spreading or reproduction without the written permission of Terna Rete Italia S.p.A. is prohibi.