



**ISPRA**

Istituto Superiore per la Protezione  
e la Ricerca Ambientale



Sistema Nazionale  
per la Protezione  
dell'Ambiente

Ministero dell'Ambiente e della Tutela  
del Territorio e del Mare

Direzione Generale per la Crescita  
sostenibile e la Qualità dello Sviluppo

**Dott. Antonio Ziantoni**

Via C. Colombo, 44

00147 Roma

**PEC: CRESS@PEC.minambiente.it**

**PEC: CIPPC@pec.minambiente.it**

**OGGETTO: Trasmissione Piano di Monitoraggio e Controllo (PMC\_Rev2)  
della domanda di AIA presentata da API Raffineria di Ancona  
S.p.A di Falconara Marittima (AN) – ID 9662**

In riferimento al Parere Istruttorio Conclusivo (CIPPC.Registro Ufficiale.U.386 del 30/04/2020 nota acquisita da ISPRA con prot. 20305 del 14/05/2020) relativo all'impianto di cui all'oggetto, in allegato alla presente, ai sensi dell'articolo 29 quater, comma 6 del Decreto Legislativo 152/2006, come modificato dall'articolo 7, comma e) del Decreto Legislativo n. 46 del 4 marzo 2014, si trasmette il Piano di Monitoraggio e Controllo.

SERVIZIO PER I RISCHI E LA SOSTENIBILITA'  
AMBIENTALE DELLE TECNOLOGIE, DELLE SOSTANZE  
CHIMICHE, DEI CICLI PRODUTTIVI E DEI SERVIZI  
IDRICI E PER LE ATTIVITA' ISPETTIVE

**Il Responsabile**

**Ing. Fabio Ferranti**

(Documento informatico firmato digitalmente ai  
sensi dell'art. 24 del D. Lgs. 82 / 2005 e ss. mm. ii.)

Allegato c.s.



**ISPRA**

Istituto Superiore per la Protezione  
e la Ricerca Ambientale



Sistema Nazionale  
per la Protezione  
dell'Ambiente

---

# **PIANO DI MONITORAGGIO E CONTROLLO**

**Decreto legislativo del 3 aprile 2006, n.152 e ss.mm.ii.**

**Art. 29-sexies, comma 6**

**GESTORE**  
**LOCALITÀ**  
**DATA DI EMISSIONE**  
**NUMERO TOTALE DI PAGINE**  
**REFERENTI ISPRA**

**API Raffineria di Ancona S.p.A**  
**Falconara Marittima (AN)**  
**15 Maggio 2020**  
**128**  
**Ing. Roberto Borghesi (coordinatore)**  
**Dr. Fabio Fortuna**



**ISPRA**

Istituto Superiore per la Protezione  
e la Ricerca Ambientale



Sistema Nazionale  
per la Protezione  
dell'Ambiente

## INDICE

<b>NOTA ALLE MODIFICHE APPORTATE AL PMC ALLEGATO AL DECRETO AIA.....</b>	<b>7</b>
<b>PREMESSA.....</b>	<b>10</b>
<b>TERMINI E DEFINIZIONI.....</b>	<b>11</b>
<b>CONTENUTI E FINALITA' DEL PMC.....</b>	<b>13</b>
<b>STRUTTURA DEL PMC.....</b>	<b>14</b>
<b>SEZIONE I – AUTOCONTROLLI.....</b>	<b>19</b>
<i>Premessa.....</i>	<i>20</i>
<i>Capacità produttiva.....</i>	<i>20</i>
<i>Approvvigionamento e stoccaggio materie prime, ausiliarie e combustibili.....</i>	<i>20</i>
<b>1. MONITORAGGIO DEI CONSUMI.....</b>	<b>22</b>
1.1 <i>Consumi/Utilizzi materie prime e combustibili.....</i>	<i>22</i>
1.2 <i>Consumi idrici.....</i>	<i>24</i>
1.3 <i>Produzione e consumi energetici.....</i>	<i>25</i>
1.4 <i>Bilancio dello zolfo.....</i>	<i>26</i>
<b>2. MONITORAGGIO DEGLI SCARICHI IDRICI.....</b>	<b>26</b>
2.1 <i>Impianto TAF.....</i>	<i>36</i>
<b>3. MONITORAGGIO DELLE EMISSIONI IN ATMOSFERA.....</b>	<b>36</b>
3.1 <i>Emissioni convogliate.....</i>	<i>37</i>
3.2 <i>Emissioni Fuggitive e programma LDAR.....</i>	<i>63</i>
<b>4 PIANO DI INDAGINE DI CUI ALLA PRESCRIZIONE n 63 del PIC ALLEGATO AL DM 171/2018.....</b>	<b>63</b>
<b>5 MONITORAGGIO DEI RIFIUTI.....</b>	<b>64</b>
<b>7 CONTROLLO DEL SUOLO E DEL SOTTOSUOLO.....</b>	<b>65</b>
<b>8 MONITORAGGIO DEI LIVELLI SONORI.....</b>	<b>65</b>
<b>9 CONTROLLO DI IMPIANTI E APPARECCHIATURE.....</b>	<b>66</b>
<b>10 MONITORAGGIO DELL'EFFICIENZA DI ABBATTIMENTO DEL SISTEMA DI CONTENIMENTO VAPORI ALLE PENSILINE DI CARICO.....</b>	<b>69</b>



**ISPRA**

Istituto Superiore per la Protezione  
e la Ricerca Ambientale



Sistema Nazionale  
per la Protezione  
dell'Ambiente

---

<b>11</b>	<b>MONITORAGGIO DEI SISTEMI DI TORCIA.....</b>	<b>69</b>
<b>12</b>	<b>MONITORAGGIO DEGLI ODORI .....</b>	<b>70</b>
	<b>SEZIONE 2 – METODOLOGIE DEI CONTROLLI.....</b>	<b>71</b>
<b>1</b>	<b>ATTIVITA' DI QA/QC .....</b>	<b>72</b>
<b>2</b>	<b>SISTEMA DI MONITORAGGIO IN CONTINUO DELLE EMISSIONI IN ATMOSFERA (SME).....</b>	<b>72</b>
<b>3</b>	<b>MONITORAGGIO DELLA BOLLA DI RAFFINERIA.....</b>	<b>76</b>
<b>4</b>	<b>CAMPIONAMENTI MANUALI ED ANALISI IN LABORATORIO DI CAMPIONI PRELEVATI DA FLUSSI GASSOSI CONVOGLIATI.....</b>	<b>76</b>
<b>5</b>	<b>PEMS (Predictive Emission Mesurement System) .....</b>	<b>77</b>
<b>6</b>	<b>METODI DI ANALISI/MISURAZIONE DEL GAS DI RAFFINERIA.....</b>	<b>77</b>
<b>7</b>	<b>METODO VALUTAZIONE EMISSIONI FUGGITIVE (LDAR) .....</b>	<b>77</b>
	<i>7.1 Definizione di perdita.....</i>	<i>78</i>
	<i>7.2 Definizione di emettitore cronico.....</i>	<i>78</i>
	<i>7.3 Monitoraggio e tempi di intervento .....</i>	<i>79</i>
<b>8</b>	<b>SISTEMA DI MONITORAGGIO IN DISCONTINUO DELLE EMISSIONI IN ATMOSFERA .....</b>	<b>80</b>
<b>9</b>	<b>METODI DI MISURA DELLE ACQUE DI SCARICO .....</b>	<b>81</b>
	<i>9.1 Campionamenti delle acque di scarico.....</i>	<i>81</i>
<b>10</b>	<b>METODI DI MISURA PER L'IMPIANTO TAF .....</b>	<b>82</b>
<b>11</b>	<b>METODI DI CAMPIONAMENTO E ANALISI PER IL SUOLO E SOTTOSUOLO .....</b>	<b>83</b>
<b>12</b>	<b>METODO PER IL MONITORAGGIO DELL'EFFICIENZA DI ABBATTIMENTO DEL SISTEMA DI CONTENIMENTO VAPORI ALLE PENSILINE DI CARICO .....</b>	<b>83</b>
<b>13</b>	<b>METODO DI MONITORAGGIO DEGLI ODORI.....</b>	<b>83</b>
<b>14</b>	<b>METODI ANALITICI CHIMICI E FISICI .....</b>	<b>83</b>
<b>15</b>	<b>EMISSIONI IN ATMOSFERA .....</b>	<b>84</b>
<b>16</b>	<b>SCARICHI IDRICI .....</b>	<b>87</b>
<b>17</b>	<b>METODI DI ANALISI/MISURAZIONE DEL GAS DI RAFFINERIA (FUEL GAS) .....</b>	<b>95</b>
<b>18</b>	<b>METODI DI ANALISI ELEMENTARE DEL BTZ .....</b>	<b>95</b>



**ISPRA**

Istituto Superiore per la Protezione  
e la Ricerca Ambientale



Sistema Nazionale  
per la Protezione  
dell'Ambiente

<b>19 LIVELLI SONORI .....</b>	<b>96</b>
19.1 <i>Metodo di misura del rumore.....</i>	96
<b>20 METODI DI MISURA PER IL MONITORAGGIO DEI SISTEMI DI TORCIA .....</b>	<b>97</b>
20.1 <i>Flussimetro.....</i>	97
20.2 <i>Campionamento del gas (automatico o manuale) .....</i>	97
20.3 <i>Metodi di analisi .....</i>	97
<b>SEZIONE 3 - REPORTING .....</b>	<b>99</b>
<b>1. COMUNICAZIONE DEI RISULTATI DEL PMC .....</b>	<b>100</b>
1.1. <i>Definizioni.....</i>	100
1.2. <i>Formule di calcolo .....</i>	101
1.3. <i>Criteri di monitoraggio per la conformità a limiti in quantità.....</i>	102
1.4. <i>Indisponibilità dei dati di monitoraggio .....</i>	103
1.5. <i>Violazione delle condizioni dell'Autorizzazione Integrata Ambientale.....</i>	103
1.6. <i>Comunicazioni in caso di incidenti o eventi imprevisti che incidano in modo significativo sull'ambiente.....</i>	103
1.7. <i>Comunicazione in caso di manutenzione straordinaria e arresto dell'installazione per manutenzione .....</i>	106
<i>Obbligo di comunicazione annuale.....</i>	106
1.9 <i>Conservazione dei dati provenienti dallo SME.....</i>	116
2.0. <i>Gestione e presentazione dei dati .....</i>	116
<b>2. QUADRO SINOTTICO DEI CONTROLLI E PARTECIPAZIONE DELL'AUTORITA' DI CONTROLLO .....</b>	<b>117</b>
<b>APPENDICI .....</b>	<b>119</b>
<b>APPENDICE A .....</b>	<b>120</b>
<b>APPENDICE B.....</b>	<b>121</b>
<i>Determinazione rendimento di desolforazione .....</i>	121
<b>APPENDICE C .....</b>	<b>124</b>
<i>Determinazione efficienza di rimozione dei VOC.....</i>	124
<b>APPENDICE D .....</b>	<b>125</b>
<i>Premessa .....</i>	125
<i>Perdite dalle connessioni, valvole, pompe e compressori .....</i>	125
<i>Perdite dai serbatoi.....</i>	126



**ISPRA**

Istituto Superiore per la Protezione  
e la Ricerca Ambientale



Sistema Nazionale  
per la Protezione  
dell'Ambiente

---

Perdite dai sistemi di carico/scarico prodotti petroliferi .....	127
<i>Emissioni fuggitive dal sistema di trattamento acque reflue e dalle torri di raffreddamento .....</i>	<i>127</i>
<i>Emissioni dai forni, sistemi di blowdown e torce .....</i>	<i>129</i>



## NOTA ALLE MODIFICHE APPORTATE AL PMC ALLEGATO AL DECRETO AIA

In questo paragrafo vengono riportati i riferimenti da cui sono scaturite le modifiche apportate al PMC allegato al Decreto AIA DVA-DEC-2010-0000167 del 19 Aprile 2010.

Il presente PMC è stato aggiornato sulla base delle seguenti modifiche al Decreto AIA DVA-DEC-2010-0000167 del 19 Aprile 2010:

### 1 PMC di AIA 0

2 **Aggiornamenti** a seguito delle istruttorie di cui agli ID 500 e 542

3 **Aggiornamento** a seguito dell'istruttoria di cui all'ID 940.

4 **Riesame complessivo dell'AIA** ai sensi dell'articolo 29-octies, comma 3, lettera a), del D.Lgs. 152/2006 e s.m.i. a seguito dell'avvio del procedimento da parte del Ministero dell'Ambiente e della Tutela del Territorio e del Mare, prot. DVA n. 10237 del 15/04/2016 avente ad oggetto "Api Raffinerai di Ancona S.p.A. Raffineria di Ancona – Avvio procedimento di riesame complessivo dell'autorizzazione integrata ambientale ai sensi dell'articolo 29-octies, comma 3, lettera a), del D.Lgs. 152/2006 e s.m.i. (ID. 16-17-177/1060);

5 **Riesame parziale** a seguito istruttorie ID-16/9832 e ID-16/9662

6 **Riesame parziale** a seguito istruttoria ID 16/9662 rev. 2

**Tabella – Evoluzione del PMC**

N° aggiornamento	Nome documento	Data documento	Modifiche apportate
1	Api Raffineria – Falconara Marittima - PMC5	03.02.2010	PMC originario di AIA
2	Api Raffineria – Falconara Marittima – PMC6	24.11.2014	Aggiornamenti a seguito dell'istruttoria di cui all'ID 500: pag. 25 - modifica della Tabella 8, pag. 68 - inserimento della Tabella 20bis, pag. 84 - modifica della Tabella 32.
			Aggiornamenti a seguito dell'istruttoria di cui all'ID 542: pag. 30 e seguenti – modifica delle Tabelle 12÷18.
3	Api Raffineria – Falconara Marittima – PMC7	24.03.2016	Aggiornamento a seguito dell'istruttoria di cui all'ID 940 - modifica della Tabella 8, pag. 25 (altezza, diametro e longitudine del Camino E7) Aggiornamento del Controllo dell'Impianto da parte dell'Ente di Controllo - Tabella 34 'Numero di interventi nel periodo di validità del Piano', a pag. 95
4	Api Raffineria – Falconara Marittima – PMC8	27.03.2018	PMC8 post Riesame complessivo ID 16-17-177/1060
5	ID 16/9832 ed ID 16/9662_API Raffineria di Ancona S.p.A.	05.02.2020	PMC9 post Riesame parziale a seguito istruttorie ID-16/9832 e ID-16/9662 modifica: Tab. 3.2 (pag. 21 e successive) per allineamento a PIC DM 171/2018 relativo a metodo di campionamento di



	<p>di Falconara Marittima (AN)Pmc9</p>	<p>cui alla prescrizione 81 (ponderale sulle 24 ore per i parametri in tabella di prescrizione 80); Tab. 4.2 (pag. 24 e successive) per allineamento a PIC DM 171/2018 relativo a metodo di campionamento di cui alla prescrizione 81 (ponderale sulle 24 ore per i parametri in tabella di prescrizione 80); Tab 5.2 (pag. 26 e successiva) allineamento dei parametri da monitorare con la prescrizione 80. Tab 1-2.1 (pag. 29) richiamo alla prescrizione 88 anziché 87; Tab. 1-3.1 (pag. 31) potenza autorizzata caldaia ausiliaria (ASG); Tabelle 2-3.1, 3-3.1, 4-3.1, 5-3.1, 6-3.1, 7-3.1, 8-3.1 e 11-3.1 (pag. 32 e successive) nuovi valori di bolla per NO<sub>x</sub> e SO<sub>2</sub>; Tab. 4-3.1 (pag. 40) del camino E17, parametro conoscitivo per polveri totali; Tab 7-3.1 (pag. 48) del camino E6, portata fumi calcolata; Tab 11-3.1 (pag. 55 e 56) del camino E26B, con inserimento dei limiti e relativo monitoraggio per i parametri CO, NO<sub>x</sub>, SO<sub>2</sub>, Polveri, COT, NH<sub>3</sub> + composti del Cloro e H<sub>2</sub>S; Inserimento nuovo paragrafo 4 a pagina 57 riguardante “Piano di indagine di cui alla prescrizione 63 del DM 171/2018”; Modifica del paragrafo 6 di pagina 59 con inserimento dei riferimenti ai piezometri per il monitoraggio della falda (tre transetti); Modifica paragrafo 11 a pagina 65 per il monitoraggio degli odori; Tab. 1-8 a pagine 62 e 63, con obblighi di monitoraggio dei fondi dei serbatoi con tecnica emissioni acustiche e monitoraggio con tecnica OGI delle tenute dei serbatoi con tetto flottante; Inserimento, a pagina 65, della definizione di tempo per l’avvio del campionamento del gas di torcia. Sezione 2 paragrafo 2 pag. 67 e successive aggiornamento dei metodi di riferimento prescritti; Sezione 2 paragrafo 5 pag. 72 PEMS; Sezione 2 paragrafo 9 pag. 75 e successive aggiornamento metodi prescritti, Sezione 2 paragrafo 13 pag. 77 metodi odori; Sezione 2 paragrafo 15 pag. 78 e successive metodi</p>
--	--	--





**ISPRA**

Istituto Superiore per la Protezione  
e la Ricerca Ambientale



Sistema Nazionale  
per la Protezione  
dell'Ambiente

			<p>prescritti per analisi emissioni in atmosfera; Sezione 2 paragrafo 16 pag. 81 e successive metodi prescritti per analisi scarichi idrici; Sezione 3 – Reporting da pagina 88 a pagina 108 completamente riscritto. Sezione 3 paragrafo 2 “<i>Quadro sinottico</i>” pag. 109 Sezione 3 paragrafo 2 “<i>attività a carico dell’Ente di controllo</i>” pag. 110</p>
6	ID 16/9662 Rev. 2 _API Raffineria di Ancona S.p.A. di Falconara Marittima (AN) – Pmc10	20/05/2020	<p>PMC10 post Parere istruttorio conclusivo, reso dalla Commissione per l’AIAIPPC, con nota prot. n. CIPPC-386 del 30/04/2020, relativo al procedimento di riesame ID-16/9662:</p> <p>Modifica apportata alla richiamata prescrizione 57 a pagina 17;</p> <p>Tab 1-1.2 (pag. 18) eliminazione approvvigionamento acqua da fiume Esino;</p> <p>Tab. 2-2.1 (pag. 28 ) eliminata;</p> <p>Tab. 3-2.1 (pag. 28 ) eliminata;</p> <p>Tab. 4-3.1 (pag. 37): camino 17, eliminato monitoraggio conoscitivo ammoniaca;</p> <p>Tab. 7-3.1 (pag. 46 e successive): camino 6 eliminati monitoraggi conoscitivi benzene ed acido cloridrico;</p> <p>Tab. 8-3.1 (pag. 49): camino 10 frequenza di monitoraggio polveri annuale;</p> <p>Paragrafo 4 a pagina 55 riguardante “<i>Piano di indagine di cui alla prescrizione 63 del DM 171/2018.</i>”</p>

## PREMESSA

La Direttiva 96/61/CE conosciuta come IPPC, negli anni, ha subito sostanziali modifiche in seguito all'emanazione di altre Direttive, fino a quando è stata sostituita dalla Direttiva IPPC 2008/1/CE, a sua volta ricompresa nella Direttiva IED 2010/75/UE detta "Direttiva emissioni industriali-IED" (prevenzione e riduzione integrate dell'inquinamento), che riunisce in un unico provvedimento sette Direttive.

Il 20 agosto 2018 è stato pubblicato il "ROM" - JRC Reference Report on Monitoring (ROM) under the Industrial Emissions Directive (IED) quale riferimento a sostegno dei monitoraggi previsti nelle singole BAT Conclusion per settore. Tale documento sostituisce parzialmente il *MON (General Principles of Monitoring (MON REF [3,COM 2003])*, adottato dalla Commissione europea quale riferimento sotto la precedente direttiva (96/61/CE). Il ROM non ha la finalità di interpretare la IED, ma come previsto dall'art. 16 fornisce i requisiti per dar seguito alle conclusioni sui monitoraggi descritti nelle BAT conclusions, dunque funge quale riferimento applicativo fornendo una guida al monitoraggio.

La normativa europea ed in particolare la Direttiva 2010/75/UE IED negli ultimi anni ha richiesto agli stati membri di valorizzare i controlli effettuati dai Gestori (autocontrolli), piuttosto che basarsi sui soli controlli effettuati dall'ente responsabile degli accertamenti.

Per valorizzare gli autocontrolli è necessario approfondire alcuni aspetti tecnici come:

- individuare chiaramente i parametri da monitorare e i relativi limiti emissivi, avendo a riferimento le BATc per ogni categoria di attività industriale (<http://eippcb.jrc.ec.europa.eu/reference/>);
- se necessario, valutare l'equivalenza dei metodi di misura utilizzati rispetto a metodi UNI-EN-ISO;
- costruire dei database di raccolta dei dati per le elaborazioni e per la valutazione delle prestazioni ambientali dell'impianto rispetto a valori di riferimento (es. indicatori di prestazione).

Il Piano di Monitoraggio e Controllo (PMC) è stato quindi redatto in riferimento alla **Direttiva 96/61/CE IPPC**, dalla Direttiva IPPC 2008/1/CE, recepita nell'ordinamento italiano con il TUA D.lgs 152/06 e smi., dalla **Direttiva 2010/75/UE IED** più recentemente recepita con l'emanazione del Decreto Legislativo n. 46 del 4 marzo 2014, e alla documentazione tecnica sopra citata (riferimento le BATc per ogni categoria di attività, **JRC Reference Report on Monitoring (ROM)**).

Il PMC è la parte attuativa del Parere Istruttorio Conclusivo (PIC) redatto dalla Commissione IPPC del Ministero dell'Ambiente e della Tutela del Territorio e del Mare (MATTM), che unitamente costituiscono l'Autorizzazione Integrata Ambientale (AIA).

Il Gestore dell'installazione IPPC è tenuto ad attuare il PMC in tutte le sue parti con riferimento ai parametri da controllare, nel rispetto delle frequenze stabilite e con le metodiche per il campionamento, le analisi e le misure ed in coerenza con quanto prescritto nel Parere Istruttorio Conclusivo.



Se durante l'esercizio dell'impianto dovesse emergere l'esigenza di attuare dei miglioramenti e/o modifiche del presente piano, il Gestore potrà fare istanza all'ISPRA supportata da idonee valutazioni ed argomentazioni documentate, previa comunicazione all'Autorità Competente.

Ai fini dell'applicazione dei contenuti del presente PMC, il Gestore deve dotarsi di una struttura organizzativa adeguata alle esigenze e delle idonee attrezzature ed impianti, in grado quindi di attuare pienamente quanto prescritto in termini di verifiche, di controlli, ispezioni, audit, di valutarne i relativi esiti e di adottare le eventuali e necessarie azioni correttive con la verifica dell'efficacia degli interventi posti in essere.

## TERMINI E DEFINIZIONI

**Autorizzazione Integrata Ambientale (AIA):** il provvedimento che autorizza l'esercizio di una installazione rientrante fra quelle di cui all'articolo 4, comma 4, lettera c), o di parte di essa a determinate condizioni che devono garantire che l'installazione sia conforme ai requisiti di cui al Titolo III-bis ai fini dell'individuazione delle soluzioni più idonee al perseguimento degli obiettivi di cui all'articolo 4, comma 4, lettera c). Un'autorizzazione integrata ambientale può valere per una o più installazioni o parti di esse che siano localizzate sullo stesso sito e gestite dal medesimo gestore. Nel caso in cui diverse parti di una installazione siano gestite da gestori differenti, le relative autorizzazioni integrate ambientali sono opportunamente coordinate a livello istruttorio.

**Autorità competente:** la pubblica amministrazione cui compete l'adozione del provvedimento di verifica di assoggettabilità, l'elaborazione del parere motivato, nel caso di valutazione di piani e programmi, e l'adozione dei provvedimenti conclusivi in materia di VIA, nel caso di progetti (ovvero il rilascio dell'autorizzazione integrata ambientale, nel caso di impianti); l'Autorità Competente in sede statale è il Ministero dell'Ambiente e della Tutela del Territorio e del Mare (MATTM). La Commissione Istruttorie per l'AIA (CIPPC) svolge l'istruttoria tecnica finalizzata all'espressione del Parere Istruttorio Conclusivo (PIC) sulla base del quale viene emanato il provvedimento di AIA.

**Bref (Documento di riferimento sulle BAT):** Documento pubblicato dalla Commissione europea ai sensi dell'articolo 13, paragrafo 6, della direttiva 2010/75/UE (art. 5, c. 1, lett. 1-ter.1 del D.Lgs. n. 152/06 e s.m.i.).

**Commissione Istruttorie per l'AIA (CIPPC):** La Commissione istruttorie di cui all'Art. 8-bis del D.Lgs. 152/06.

**Conclusioni sulle BAT:** un documento adottato secondo quanto specificato all'articolo 13, paragrafo 5, della direttiva 2010/75/UE, e pubblicato in italiano nella Gazzetta Ufficiale dell'Unione europea, contenente le parti di un BREF riguardanti le conclusioni sulle migliori tecniche disponibili, la loro descrizione, le informazioni per valutarne l'applicabilità, i livelli di emissione associati alle migliori tecniche disponibili, il monitoraggio associato, i livelli di consumo associati e, se del caso, le pertinenti misure di bonifica del sito.

**Gestore:** qualsiasi persona fisica o giuridica che detiene o gestisce, nella sua totalità o in parte, l'installazione o l'impianto oppure che dispone di un potere economico determinante sull'esercizio tecnico dei medesimi.

**Gruppo Istruttore (GI):** viene costituito, per ogni domanda presentata dal Gestore, con membri della Commissione IPPC indicati dal Presidente della stessa Commissione e con esperti designati dagli enti locali territorialmente competenti. Per la redazione del PIC il GI, in accordo a quanto



definito dall'art. 4 dell'Accordo di Collaborazione tra ISPRA e MATTM in materia di AIA, si avvale del supporto tecnico-scientifico dell'ISPRA e degli elementi tecnici che ISPRA fornisce con la Relazione Istruttoria.

**Ente responsabile degli accertamenti:** l'Istituto Superiore per la Protezione e la Ricerca Ambientale (ISPRA), per impianti di competenza statale, o, negli altri casi, l'autorità competente, avvalendosi delle agenzie regionali e provinciali per la protezione dell'ambiente.

**Installazione:** unità tecnica permanente, in cui sono svolte una o più attività elencate all'allegato VIII alla Parte Seconda e qualsiasi altra attività accessoria, che sia tecnicamente connessa con le attività svolte nel luogo suddetto e possa influire sulle emissioni e sull'inquinamento. È considerata accessoria l'attività tecnicamente connessa anche quando condotta da diverso gestore.

**Ispezione ambientale:** tutte le azioni, ivi compresi visite in loco, controllo delle emissioni e controlli delle relazioni interne e dei documenti di follow-up, verifica dell'autocontrollo, controllo delle tecniche utilizzate e adeguatezza della gestione ambientale dell'installazione, intraprese dall'autorità competente o per suo conto al fine di verificare e promuovere il rispetto delle condizioni di autorizzazione da parte delle installazioni, nonché, se del caso, monitorare l'impatto ambientale di queste ultime.

**Migliori Tecniche Disponibili (Best Available Techniques - BAT):** la più efficiente e avanzata fase di sviluppo di attività e relativi metodi di esercizio indicanti l'idoneità pratica di determinate tecniche a costituire, in linea di massima, la base dei valori limite di emissione e delle altre condizioni di autorizzazione intesi ad evitare oppure, ove ciò si riveli impossibile, a ridurre in modo generale le emissioni e l'impatto sull'ambiente nel suo complesso.

**Parere Istruttorio Conclusivo (PIC)** è un documento predisposto dal Gruppo Istruttore (GI) che riporta le misure necessarie a conseguire un livello elevato di protezione dell'ambiente nel suo complesso in accordo a quanto previsto dai commi da 1 a 5ter dell'art. 29-sexies del D.lgs. 152/06 (Direttiva per disciplinare la conduzione dei procedimenti AIA).

Il PIC riporta, in accordo a quanto riportato all'art 2 del DM del 16/12/2015 n. 274, il quadro prescrittivo e tiene conto della domanda presentata dal Gestore e delle Osservazioni presentate dal pubblico, nonché dagli esiti emersi dalle riunioni del GI (con o senza il Gestore), dagli eventuali sopralluoghi presso gli impianti e dalla Conferenza dei Servizi.

**Piano di Monitoraggio e Controllo (PMC)** def. contenuta nel PIC: I requisiti di controllo delle emissioni, che specificano, in conformità a quanto disposto dalla vigente normativa in materia ambientale e nel rispetto delle linee guida di cui all'articolo 29-bis, comma 1, del D.Lgs. 152/06, la metodologia e la frequenza di misurazione, la relativa procedura di valutazione, nonché l'obbligo di comunicare all'autorità competente i dati necessari per verificarne la conformità alle condizioni di autorizzazione ambientale integrata ed all'autorità competente e ai comuni interessati i dati relativi ai controlli delle emissioni richiesti dall'autorizzazione ambientale, sono contenuti in un documento definito Piano di Monitoraggio e Controllo che è parte integrante dell'autorizzazione ambientale. Il PMC stabilisce, in particolare, nel rispetto delle linee guida di cui all'articolo 29-bis, comma 1 del D.Lgs. 152/06 e del decreto di cui all'articolo 33, comma 1, del D.lgs. 152/06, le modalità e la frequenza dei controlli programmati di cui all'articolo 29-decies, comma 3 del D.Lgs. n. 152/06. L'art. 29-quater (Procedura per il rilascio dell'autorizzazione ambientale), comma 6 del D.Lgs. n. 152/06, stabilisce che: *“Nell'ambito della Conferenza dei servizi di cui al comma 5, vengono acquisite le prescrizioni del sindaco di cui agli articoli 216 e 217 del regio decreto 27 luglio 1934, n. 1265, nonché la proposta dell'Istituto superiore per la protezione e la ricerca ambientale, per le installazioni di competenza statale, o il parere delle*



*Agenzie regionali e provinciali per la protezione dell'ambiente, per le altre installazioni, per quanto riguarda le modalità di monitoraggio e controllo degli impianti e delle emissioni nell'ambiente.*

**Relazione di riferimento:** informazioni sullo stato di qualità del suolo e delle acque sotterranee, con riferimento alla presenza di sostanze pericolose pertinenti, necessarie al fine di effettuare un raffronto in termini quantitativi con lo stato al momento della cessazione definitiva delle attività. Tali informazioni riguardano almeno: l'uso attuale e, se possibile, gli usi passati del sito, nonché, se disponibili, le misurazioni effettuate sul suolo e sulle acque sotterranee che ne illustrino lo stato al momento dell'elaborazione della relazione o, in alternativa, relative a nuove misurazioni effettuate sul suolo e sulle acque sotterranee tenendo conto della possibilità di una contaminazione del suolo e delle acque sotterranee da parte delle sostanze pericolose usate, prodotte o rilasciate dall'installazione interessata.

**Sito:** tutto il terreno, in una zona geografica precisa, sotto il controllo gestionale di un'organizzazione che comprende attività, prodotti e servizi. Esso include qualsiasi infrastruttura, impianto e materiali.

**Valori limite di emissione (def. Dlgs152/06 smi):** la massa espressa in rapporto a determinati parametri specifici, la concentrazione ovvero il livello di un'emissione che non possono essere superati in uno o più periodi di tempo. I valori limite di emissione possono essere fissati anche per determinati gruppi, famiglie o categorie di sostanze, indicate nel allegato X. I valori limite di emissione delle sostanze si applicano, tranne i casi diversamente previsti dalla legge, nel punto di fuoriuscita delle emissioni dell'impianto; nella loro determinazione non devono essere considerate eventuali diluizioni. Per quanto concerne gli scarichi indiretti in acqua, l'effetto di una stazione di depurazione può essere preso in considerazione nella determinazione dei valori limite di emissione dall'impianto, a condizione di garantire un livello equivalente di protezione dell'ambiente nel suo insieme e di non portare a carichi inquinanti maggiori nell'ambiente, fatto salvo il rispetto delle disposizioni di cui alla parte terza del presente decreto.

### **CONTENUTI E FINALITÀ' DEL PMC**

In attuazione dell'art. 29-sexies, comma 6 del D.Lgs. n. 152 del 03 aprile 2006 e s.m.i., (Autorizzazione Integrata Ambientale), il Piano di Monitoraggio e Controllo (PMC) contiene:

- i requisiti di controllo delle emissioni basandosi sulle conclusioni delle BAT applicabili;
- la metodologia, la frequenza di misurazione;
- le condizioni per valutare la conformità e la procedura di valutazione;
- l'obbligo di comunicare all'autorità competente periodicamente, ed almeno una volta all'anno, i dati necessari per verificarne la conformità alle condizioni di autorizzazione.

La principale finalità consiste nella pianificazione degli autocontrolli, la cui responsabilità dell'attuazione resta a cura del Gestore con l'obiettivo di assicurare il monitoraggio degli aspetti ambientali connessi alle proprie attività, che sono principalmente riconducibili alle emissioni nell'ambiente (emissioni in atmosfera convogliate e non, scarichi idrici, produzione e gestione interna dei rifiuti, rumore nell'ambiente, consumo di risorse, sostanze e combustibili) in coerenza con il Parere Istruttorio Conclusivo (PIC) a cura della commissione IPPC.

Il monitoraggio dell'attività IPPC (e le eventuali attività non IPPC tecnicamente connesse con l'esercizio) può essere costituito da tecniche o dalla loro combinazione quali:



- misure in continuo;
- misure discontinue (periodiche ripetute sistematicamente);
- stime basate su calcoli o altri algoritmi utilizzando parametri operativi del processo produttivo;
- registrazioni amministrative, verifiche tecniche e gestionali.

## STRUTTURA DEL PMC

Il presente Piano di Monitoraggio e Controllo comprende 3 sezioni principali:

- *SEZIONE 1: contiene le informazioni e dati di autocontrollo, a carico del Gestore, con le relative modalità di registrazione.*
- *SEZIONE 2: contiene le metodologie per gli autocontrolli; (elenco dei metodi di riferimento da utilizzare).*
- *SEZIONE 3: contiene le indicazioni relative all'attività di reporting annuale che descrive attraverso dati, informazioni e indicatori, l'andamento dell'esercizio dell'installazione in riferimento all'anno precedente.*

## PRESCRIZIONI GENERALI DEL PMC

1. Il Gestore è tenuto ad eseguire campionamenti, analisi, misure e verifiche, nonché interventi di manutenzione e di calibrazione, come riportato nel seguente Piano di Monitoraggio e Controllo.
2. Preventivamente alle fasi di campionamento delle diverse matrici dovrà essere predisposto un piano di campionamento, redatto ai sensi della norma UNI EN 17025:2018. Relativamente ai rifiuti tale piano di campionamento dovrà essere redatto in base alla norma UNI EN 14899:2006.
3. La misura dei parametri stabiliti nel presente piano deve essere effettuata nelle più gravose condizioni di esercizio.
4. Il gestore dovrà predisporre l'accesso ai seguenti punti di campionamento e monitoraggio:
  - punti di campionamento delle emissioni in atmosfera;
  - aree di stoccaggio dei rifiuti nel sito;
  - pozzetti di campionamento fiscali per le acque reflue;
  - pozzi utilizzati nel sito.

I sistemi di accesso degli operatori ai punti di prelievo e/o di misura devono pertanto garantire la possibilità della corretta acquisizione dei dati di interesse, nel rispetto delle norme vigenti in materia di sicurezza ed igiene del lavoro.

5. Tutte le comunicazioni urgenti, in caso di incidenti o eventi imprevisti che incidano in modo significativo sull'ambiente (cfr. §12.7 e 12.8), dovranno essere inviate, dal Gestore, all'indirizzo mail: **controlli-aia@isprambiente.it**.
6. Resta, a cura del Gestore, l'obbligo di estendere i controlli a tutti i nuovi impianti/apparecchiature occorsi per effetto delle modifiche impiantistiche (es. programma LDAR, ispezione periodica dei serbatoi, monitoraggio delle emissioni odorigene, controllo



delle linee di movimentazione di materie prime, prodotti e combustibili, etc.). Eventuali, ulteriori controlli e verifiche che il Gestore riterrà di espletare ai fini ambientali, potranno essere attuate anche laddove non contemplate dal presente PMC e dovranno essere parte integrante del sistema di gestione ambientale.

#### A. DIVIETO DI MISCELAZIONE

Nei casi in cui la qualità e l'attendibilità della misura di un parametro è influenzata dalla miscelazione dei flussi, il parametro dovrà essere analizzato prima che tale miscelazione abbia luogo.

#### B. VALUTAZIONE DEGLI ESITI DEGLI AUTOCONTROLLI

Il Gestore dovrà prevedere una procedura di valutazione degli esiti degli autocontrolli e dovrà prevedere l'analisi delle eventuali non conformità alle prescrizioni AIA ed anomalie/guasti e delle misure messe in atto al fine di ripristinare le condizioni normali e di impedire che le non conformità ed anomalie/guasti si ripetano, oltre che una valutazione dell'efficacia delle misure adottate.

#### C. SCELTA E FUNZIONAMENTO DEI SISTEMI DI MONITORAGGIO

Tutti i sistemi di controllo e monitoraggio e di campionamento dovranno essere "operabili"<sup>1</sup> durante l'esercizio dell'impianto; nei periodi di indisponibilità degli stessi, sia per guasto ovvero per necessità di manutenzione e/o calibrazione, l'attività stessa dovrà essere condotta con sistemi di monitoraggio e/o campionamento alternativi per il tempo tecnico strettamente necessario al ripristino della funzionalità del sistema principale.

Per quanto riguarda i sistemi di monitoraggio in continuo:

1. in caso di indisponibilità delle misure in continuo il Gestore, oltre ad informare tempestivamente l'Autorità di Controllo, è tenuto ad eseguire valutazioni alternative, analogamente affidabili, basate su misure discontinue o derivanti da correlazioni con parametri di esercizio. I dati misurati o stimati, opportunamente documentati, concorrono ai fini della verifica del carico inquinante annuale dell'impianto esercizio;
2. la strumentazione utilizzata per il monitoraggio deve essere idonea allo scopo a cui è destinata ed accompagnata da opportuna documentazione che ne identifica il campo di misura, la linearità, la stabilità, l'incertezza nonché le modalità e le condizioni di utilizzo. Inoltre, l'insieme delle apparecchiature che costituiscono il "sistema di rilevamento" deve essere realizzato in una configurazione idonea al funzionamento in continuo, anche se non presidiato, in tutte le condizioni ambientali e di processo; a tale scopo il Gestore deve stabilire delle "norme di sorveglianza" e le relative procedure documentate che, attraverso controlli funzionali periodici registrati, verifichino la continua idoneità all'utilizzo e quindi l'affidabilità del rilievo;
3. Qualora, per motivi al momento non prevedibili, fosse necessario attuare delle modifiche di processo e/o tecnologiche che cambino la natura della misura e/o la catena di riferibilità del dato ad uno specifico strumento, il Gestore dovrà darne comunicazione preventiva all'Autorità di controllo. La notifica dovrà essere corredata da una relazione che spieghi le ragioni della

<sup>1</sup> Un sistema o componente è definito *operabile* se la prova periodica, condotta secondo le indicazioni di specifiche norme di sorveglianza e delle relative procedure di sorveglianza, hanno avuto esito positivo.

variazione del processo/tecnologica, le conseguenze sulla misurazione e le proposte di eventuali alternative. Dovrà essere prodotta, anche, la copia del nuovo “*piping and instrumentation diagram*” (P&ID) con l’indicazione delle sigle degli strumenti modificate e/o la nuova posizione sulle linee.

#### D. GESTIONE E PRESENTAZIONE DEI DATI

1. Il Gestore deve provvedere a conservare su idoneo supporto informatico tutti i risultati delle attività di monitoraggio e controllo per un periodo di almeno 10 (dieci) anni, includendo anche le informazioni relative alla generazione dei dati.  
I dati che attestano l’esecuzione del Piano di Monitoraggio e Controllo dovranno essere resi disponibili all’Autorità Competente e ad ISPRA ad ogni richiesta e, in particolare, in occasione dei sopralluoghi periodici previsti da ISPRA.
2. Tutti i rapporti che dovranno essere trasmessi ad ISPRA nell’ambito del reporting annuale, dovranno essere su **supporto informatico editabile**. Il formato dei rapporti deve essere compatibile con lo standard “Open Office Word Processor” per le parti testo e “Open Office – **Foglio di Calcolo**” (o con esso compatibile) per i fogli di calcolo e i diagrammi riassuntivi.
3. Al fine di gestire sistematicamente il rispetto delle prescrizioni/condizioni dell’AIA, il Gestore dovrà redigere ed aggiornare il Documento di Aggiornamento Periodico denominato (DAP). In tale documento dovranno essere riportate tutte le prescrizioni/condizioni contenute nel PIC e nel PMC con le relative registrazioni al fine di darne l’evidenza oggettiva e documentata del loro rispetto, ivi compresi lo stato di conformità alle prescrizioni AIA, degli autocontrolli, delle prove e/o delle verifiche ed integrata con l’indicazione di azioni correttive adottate e/o proposte. Il DAP dovrà essere conservato e disponibile presso l’installazione su supporto informatico opportunamente datato progressivamente e firmato dal gestore (anche digitalmente) e dovrà essere trasmesso con frequenza quadrimestrale ad ISPRA nel mese di aprile, agosto e dicembre di ciascun anno.
4. Al fine di avere un quadro completo degli adempimenti di legge a cui è soggetta l’installazione in riferimento al TUA e smi, il gestore dovrà mantenere aggiornato il Registro degli Adempimenti di Legge in riferimento a quanto già previsto e predisposto per i sistemi di gestione ambientale (certificati ISO 14001 e/o EMAS o meno). Tale Registro, analogamente al DAP, dovrà essere trasmesso con frequenza quadrimestrale ad ISPRA nel mese di aprile, agosto e dicembre di ciascun anno.

#### E. DECOMMISSIONING

1. PIANO DI MASSIMA: il Gestore deve predisporre un Piano di cessazione/dismissione di massima con annesso crono programma/GANTT di attuazione al fine di individuare:
  - a. le aree del sito oggetto di intervento, con indicazione delle parti di impianto che si intende dismettere e/o smantellare;





- b. le parti di impianto/attrezzature per le quali è eventualmente previsto il mantenimento in esercizio nelle fasi di cantiere o al termine delle attività di dismissione;
  - c. le misure previste per la pulizia, la protezione passiva e la messa in sicurezza dell'impianto/attrezzature (ai sensi dell'articolo 29-sexies, comma 7, del D.Lgs 152/06) al fine di evitare o limitare gli effetti sulle matrici ambientali e garantire le condizioni idonee per l'eventuale dismissione dell'impianto/attrezzature;
  - d. le misure previste per limitare qualsiasi rischio di inquinamento sia durante le fasi di dismissione che al momento della cessazione delle attività;
  - e. le attività di ripristino del sito ai sensi della normativa vigente.
2. Il Piano di massima deve contenere una descrizione delle procedure da mettere in atto e dei sistemi da operare al fine di mitigare gli eventuali impatti ambientali durante le fasi di dismissione, con relativa definizione e quantificazione (anche su base stima) delle interazioni con le varie matrici ambientali.
  3. Il Piano di massima deve prevedere inoltre una proposta di pianificazione delle misure di monitoraggio da attuarsi durante le fasi di decommissioning dell'impianto, che riguardino in particolar modo il monitoraggio degli effetti sull'ambiente durante le fasi di smantellamento dell'impianto e dei presidi ambientali eventualmente mantenuti operativi.
  4. Tale Piano di massima dovrà essere trasmesso ad ISPRA nell'ambito del reporting annuale non oltre i 18 mesi dal rilascio dell'AIA.
  5. **PIANO DEFINITIVO:** Qualora il Gestore decidesse di effettuare la dismissione, il Piano di cessazione/dismissione di massima già presentato, con il relativo crono programma/GANTT di attuazione, dovrà essere opportunamente integrato, con il grado di dettaglio di un Piano Definitivo relativamente a tutti gli aspetti ambientali e in particolare:
    - a. le aree del sito oggetto di intervento, con indicazione dettagliata delle parti di impianto che si intende dismettere e/o smantellare;
    - b. le parti di impianto/attrezzature per le quali è eventualmente previsto il mantenimento in esercizio nelle fasi di cantiere o al termine delle attività di dismissione;
    - c. le misure previste per la pulizia, la protezione passiva e la messa in sicurezza dell'impianto/attrezzature (ai sensi dell'articolo 29-sexies, comma 7, del D.Lgs 152/06) al fine di evitare o limitare gli effetti sulle matrici ambientali e garantire le condizioni idonee per l'eventuale dismissione dell'impianto/attrezzature;
    - d. le misure previste per limitare qualsiasi rischio di inquinamento sia durante le fasi di dismissione che al momento della cessazione delle attività.

Il Piano definitivo dovrà contenere anche:

- e. la valutazione di coerenza e confronto con i contenuti della Relazione di Riferimento (qualora vigesse l'obbligo di presentazione ai sensi del Decreto Ministeriale n.95 del



**ISPRA**

Istituto Superiore per la Protezione  
e la Ricerca Ambientale



Sistema Nazionale  
per la Protezione  
dell'Ambiente

15/04/2019 <https://www.gazzettaufficiale.it/eli/id/2019/08/26/19G00103/sg> e delle Linee guida emanate ai sensi dell'Art. 22, paragrafo 2, della Direttiva 2010/75/UE);

- f. le attività di ripristino ambientale del sito alle condizioni della Relazione di Riferimento (nel caso di installazioni soggette alla presentazione della Relazione di Riferimento);
  - g. l'eventuale dichiarazione (tecnicamente motivata) di esclusione dell'installazione dagli obblighi di presentazione della Relazione di Riferimento (nel caso di installazioni non soggette alla presentazione della Relazione di Riferimento);
  - h. le attività di rilevazione di un'eventuale grave contaminazione del suolo, al fine dell'eventuale attivazione degli obblighi di bonifica.
6. Il Suddetto piano e dovrà essere trasmesso all'Autorità Competente e ad ISPRA almeno 1 anno prima dell'avvio previsto per i lavori (o in un tempo ritenuto congruo con l'attuazione del cronoprogramma previsto dal Gestore).
7. Il gestore dovrà infine comunicare con anticipo di almeno 30 giorni lavorativi le date di inizio e fine dei lavori.



**ISPRA**

Istituto Superiore per la Protezione  
e la Ricerca Ambientale



Sistema Nazionale  
per la Protezione  
dell'Ambiente

---

## **SEZIONE I – AUTOCONTROLLI**



### **Premessa**

Il presente Piano di Monitoraggio e Controllo è parte fondamentale ed integrante dell'autorizzazione integrata ambientale, pertanto il gestore dovrà attuarlo rispettando la frequenza, la tipologia e le modalità dei diversi parametri da controllare. Potranno, su proposta motivata di ISPRA e/o del gestore, essere valutate eventuali proposte di revisione del presente Piano di Monitoraggio e Controllo, o di parte di esso, qualora l'esercizio effettivo dell'impianto lo rendesse necessario. I sistemi di accesso degli operatori ai punti di prelievo e misura devono garantire il rispetto delle norme previste in materia di sicurezza ed igiene del lavoro (DPR 547/55, DPR 303/56, DPR 164/56, DLgs 626/94 e successive modifiche ed integrazioni).

Infine il Gestore, in accordo con Regione Marche e Arpa Marche, deve comunicare annualmente se si è proceduto o meno al monitoraggio delle acque marine e del biota motivandolo.

Sulla base delle prescrizioni presenti nel PIC il Gestore è tenuto al rispetto di quanto previsto dal D.Lgs. 152/2006 e s.m.i., e delle *BATConclusions* di cui alla Decisione di Esecuzione 2014/738/UE del 9 ottobre 2014, (ove espressamente richiamati gli obblighi di cui al D.Lgs. 152/2006 e s.m.i. si intendono riferiti allo stato normativo di cui alla data di emanazione dell'AIA).

Nell'ambito degli autocontrolli il gestore e la struttura organizzativa dedicata all'SGA è tenuto a fornire all'autorità competente tutte l'insieme delle disposizioni e procedure di riferimento atte alla gestione dell'impianto sia per le condizioni di normale esercizio che per le condizioni eccezionali, fornendo all'autorità competente i contenuti nel "Registro degli Adempimenti di Legge" concernenti l'ottemperanza delle prescrizioni in materia e quindi, in particolare, derivanti dall'Autorizzazione Integrata Ambientale e in particolare:

1. L'elenco degli adempimenti
2. Gli esiti delle prove e/o delle verifiche per la relativa ottemperanza
3. La registrazione degli esiti dei controlli di cui sopra dovrà risultare anche su supporto informatico.
4. L'analisi e valutazione dei dati risultanti dai controlli eseguiti, espletata dal Gestore ed eventualmente integrata con l'indicazione di azioni correttive adottate e/o proposte, dovrà risultare in apposito rapporto informativo che, con cadenza annuale, dovrà essere inoltrato all'Ente di Controllo

### **Capacità produttiva**

Il Gestore deve rispettare la massima capacità produttiva a cui è stato autorizzato espressa come capacità di lavorazione delle materie prime in ingresso. Ogni modifica del ciclo dovrà essere preventivamente comunicata all'Autorità Competente e all'Autorità di Controllo, fatto salvo le eventuali ulteriori procedure previste dalla regolamentazione e/o legislazione vigente.

### **Approvvigionamento e stoccaggio materie prime, ausiliarie e combustibili**

In merito all'approvvigionamento e allo stoccaggio di materie prime, sostanze, preparati e combustibili, entro 6 mesi dal rilascio dell'AIA, il Gestore deve trasmettere all'Autorità di Controllo il programma di prevenzione che deve essere adottato per prevenire eventuali sversamenti comprensivo delle informazioni relative alla impermeabilizzazione e segregazione di tutte le aree interessate dalla possibile ricaduta di materie prime e/o di prodotti finiti/intermedi (serbatoi, pipe-way, impianti, etc.), suscettibili di arrecare danno all'ambiente e di un piano di adeguamento delle aree non impermeabilizzate e segregate.

Il Gestore deve fornire per ogni serbatoio fuori servizio una relazione da trasmettere entro 120 giorni dalla messa fuori servizio dell'installazione medesima. Tale relazione deve fornire una



**ISPRA**

Istituto Superiore per la Protezione  
e la Ricerca Ambientale



Sistema Nazionale  
per la Protezione  
dell'Ambiente

informazione sullo stato del recipiente messo fuori servizio e un'indicazione su gli interventi preventivabili, che in caso di emergenza possono essere aggiornati e adeguati allo stato della tecnica e adeguati allo specifico evento. Tale comunicazione va inviata all'Autorità di controllo e all'Arpa Territoriale; in essa verrà riportato quanto segue:

- le condizioni in cui il serbatoio è considerato fuori servizio,
- l'eventuale presenza di fondame quantificandone con misura/calcolo/stima l'entità,
- la qualità (caratterizzazione, analisi chimica, stima della composizione e/o altro) dell'eventuale fondame in esso presente,
- La motivazione dell'eventuale presenza di fondame, specificando se è pompabile; in questo caso, fornire un'analisi dei rischi derivanti da possibili fenomeni corrosivi illustrando le azioni che si possono prevedere in caso di emergenza in relazione ai più probabili scenari (sversamenti, fessurazioni, contaminazioni del suolo, immissioni in aria di agenti odoriferi e/o inquinanti, altro),
- un crono programma indicativo che definisca la possibile tempistica degli interventi che possono essere previsti per la rimessa in servizio dell'installazione.



## 1. MONITORAGGIO DEI CONSUMI

### 1.1 Consumi/Utilizzi materie prime e combustibili

Fermo restando che l'eventuale utilizzo di materie differenti da quelle riportate nella domanda di AIA, suscettibili di arrecare danno all'ambiente, è possibile previa comunicazione scritta all'Autorità Competente nella quale siano definite le motivazioni alla base della decisione e siano trasmesse le caratteristiche chimico - fisiche delle nuove materie prime utilizzate, per tutte quelle autorizzate gli autocontrolli previsti per tutte le forniture devono essere:

- opportunamente caratterizzate e quantificate,
- archiviate le relative bolle di accompagnamento e i documenti di sicurezza,
- compilati i registri dei materiali in ingresso/prodotti per garantire la tracciabilità dei volumi totali di materiale usato.

Deve essere effettuato il monitoraggio dei consumi dei combustibili e dei Chemicals.

Devono essere registrati i consumi di metano, gasolio, oli lubrificanti, reattivi utilizzati nel trattamento acque e catalizzatori. Deve essere compilata la seguente tabella 1-1.1

**Tabella 1-1.1 - Consumi di sostanze e combustibili**

Tipologia	Fase di utilizzo	Metodo misura	UM	Frequenza autocontrollo	Modalità di registrazione dei controlli
OCD (Olio Combustibile)	Forni	Misuratori di portata	t	Giornaliera	Compilazione file
Gas di processo raffineria	Forni	Misuratori di portata	t	Giornaliera	Compilazione file
Gasolio	Pompa antincendio e servizi	Pesatura all'ingresso o volume serbatoi e calcolo della massa	t	Alla ricezione	Compilazione file
Greggio	Topping	Volume serbatoi e calcolo della massa	t	Alla ricezione	Compilazione file
Semilavorati esterni	Raffineria	Pesatura all'ingresso o volume serbatoi e calcolo della massa	t	Alla ricezione	Compilazione file
Diesel-Bi (per gasoli)	Raffineria	Pesatura all'ingresso o volume serbatoi e calcolo della massa	t	Alla ricezione	Compilazione file
Gas naturale+ Gas di processo= Gas di raffineria	Forni di raffineria e caldaia ASG (prod Vapore)	Contatore da Cabina e Stima ripartizione dei consumi di Gas naturale	t	Giornaliera	Compilazione file
Gas Naturale	Idrogeno per Steam Reforming	Stima Consumi	t	Giornaliera	Compilazione file
Gas Naturale	Caldaia BSG (prod Vapore)	Contatore o Stima Consumi	t	Giornaliera	Compilazione file



**Tabella 1-1.1 - Consumi di sostanze e combustibili**

Tipologia	Fase di utilizzo	Metodo misura	UM	Frequenza autocontrollo	Modalità di registrazione dei controlli
Gas Naturale per Impianto CCPP	Turbina	Contatore	t	Mensile	Compilazione file
MTBE	Formulazione Benzine	Quantità utilizzata	t	Mensile	Compilazione file
Gas Naturale	Forni	Calcolo per differenza da Misure di portata	t	Mensile	Compilazione file
	Generatore di vapore		kg	Mensile	Compilazione file
Oli lubrificanti	Macchine varie	Quantità utilizzata	kg	annuale	Compilazione file
MDEA	Trattamento fuel gas	Quantità utilizzata	t		Compilazione file
HCl	Trattamento acque	Quantità utilizzata	t	Mensile	Compilazione file
Soda			t		Compilazione file
Cloruro ferrico			t		Compilazione file
Ipoclorito di sodio			t		Compilazione file
Calce			kg		Compilazione file
Inibitori di corrosione			t		Compilazione file
Catalizzatori	Unità varie di raffineria	Quantità utilizzata	t	Annuale	Compilazione file
Percloroetilene	Platforming	Quantità utilizzata	t	anno	Compilazione file
STEAMATE PAS56076	Generatore di vapore	Quantità utilizzata	t	anno	Compilazione file

Tutti i documenti attinenti la generazione dei dati di monitoraggio devono essere conservati dal gestore per un periodo non inferiore a dieci anni.

Ad ogni ricezione deve essere effettuata l'analisi elementare (evidenziandone in particolare la percentuale di zolfo) del greggio e dei combustibili (metano, fuel gas, gasolio, fuel oil) indicati in tabella 1-1.1. Il Gestore deve inoltre indicare nel rapporto analitico la provenienza (unità di processo) del campione analizzato e le ragioni della sua rappresentatività.

Per il fuel oil (olio pesante a basso tenore di zolfo) deve essere prodotta per ciascun lotto utilizzato una Scheda tecnica che riporti quanto indicato nella seguente Tabella 2-1.1 ove si distinguono, con asterisco, i metodi di misura a cui è necessario far riferimento in base al D.Lgs.152/2006, Parte V, Allegato X e, senza asterisco, i metodi di misura indicativi.



**Tabella 2-1.1: Parametri caratteristici del fuel oil**

Parametro	Unità di misura	Frequenza	Metodo di misura
Acqua e sedimenti	% v	Ogni lotto alla ricezione	ISO 3735* e ISO 3733*
Viscosità a 50°C	°E	Ogni lotto alla ricezione	UNI EN ISO 3104*
Potere calorifico inf.	kcal/kg	Ogni lotto alla ricezione	ASTM D 240
Densità a 15°C	kg/m <sup>3</sup>	Ogni lotto alla ricezione	UNI EN ISO 3675/12185
Punto di scorr. sup.	°C	Ogni lotto alla ricezione	ISO 3016
Asfaltini	% p	Ogni lotto alla ricezione	IP143
Ceneri	% p	Ogni lotto alla ricezione	EN ISO 6245*
HFT	%	Ogni lotto alla ricezione	IP375
PCB/PCT	mg/kg	Ogni lotto alla ricezione	EN 12766*
Res. Carb Conradson	% p	Ogni lotto alla ricezione	ISO 6615*
Nichel + Vanadio	mg/kg	Ogni lotto alla ricezione	UNI EN ISO 13131*
Sodio	mg/kg	Ogni lotto alla ricezione	UNI EN ISO 13131 IP288
Zolfo	% p	Ogni lotto alla ricezione	UNI EN ISO 8754* e UNI EN ISO 14596*

Devono altresì essere ricercati i seguenti microinquinanti: arsenico, cadmio, cromo, mercurio, piombo, Nichel, rame, Vanadio, selenio e zinco, come da prescrizione n. 57.

Su richiesta e previa autorizzazione dell'Autorità Competente, acquisito il parere dell'Autorità di Controllo, il Gestore può adottare metodi di analisi ritenuti equivalenti.

Qualora i metodi indicati siano stati superati o siano equivalenti a metodi descritti in norme armonizzate europee, norme UNI, norme ISO, Norme di settore (IP, EPA ecc.) norme ASTM nell'ordine, Il Gestore potrà adottarla previa comunicazione all'Autorità competente e all'ISPRA.

Per il fuel gas deve essere prodotta annualmente in forma di media annuale indicando le oscillazioni minime e massime durante l'anno in una scheda tecnica contenente le informazioni riportate nella seguente Tabella 3-1.1.

**Tabella 3-1.1: Parametri caratteristici del fuel gas**

Parametro	Unità di misura
Zolfo	%p
Potere calorifico inf.	kcal/kg
H <sub>2</sub> S	%p

## 1.2 Consumi idrici

In relazione al prelievo di acqua, dove essere tenuto sotto controllo il consumo distinguendo in acqua ad uso domestico ed industriale.

Le registrazioni dei consumi devono essere fatte mensilmente, specificando anche la funzione di utilizzo dell'acqua prelevata (uso domestico, industriale, ecc.). Deve essere compilata la seguente Tabella 1-1.2.





**Tabella 1-1.2: Consumi idrici**

Tipologia di approvvigionamento	Metodo misura	Fase di utilizzo	Unità di misura	Frequenza autocontrollo	Modalità di registrazione dei controlli
Da impianto TAF che tratta le Acque da barriera di emungimento (MISO)	Flussimetro o Contatore	Raffreddamento	m <sup>3</sup>	Mensile	Compilazione file
		Processo	m <sup>3</sup>		
Da acquedotto	Contatore	Uso domestico	m <sup>3</sup>	Mensile	
Da Mare Adriatico	Flussimetro o Contatore o stima da pompe (curve portata-prevalenza)	Antincendio	m <sup>3</sup>		
		Raffreddamento Turbina Gas	m <sup>3</sup>		
Da pozzi di captazione acque sotterranee	Flussimetro o Contatore o stima da pompe (curve portata-prevalenza)	Raffreddamento	m <sup>3</sup>		
		Processo	m <sup>3</sup>		

Tutti i documenti attinenti la generazione dei dati di monitoraggio devono essere conservati dal gestore per un periodo non inferiore a dieci anni.

### 1.3 Produzione e consumi energetici

Si devono registrare, con cadenza giornaliera, i consumi di energia elettrica e termica e deve essere compilata la seguente tabella 1-1.3, ovvero il consumo e la produzione di energia e per quanto possibile specificato per singola fase o gruppo di fasi.

**Tabella 1-1.3- Consumi di energia elettrica/termica**

Descrizione	Metodo misura	Oggetto della misura	Frequenza autocontrollo	Modalità di registrazione dei controlli
Consumo energia elettrica AT e BT	Contatore	quantità (MWh)	mensile	Compilazione file
Energia elettrica prodotta	Stima o calcolo o misura	quantità (MWh)	mensile	Compilazione file
Consumo energia termica da combustione diretta	Stima o calcolo	quantità (MWh)	mensile	Compilazione file
Consumo energia termica da vapore	Stima o calcolo o misura	quantità (MWh)	mensile	Compilazione file
Energia termica prodotta	Stima o calcolo o misura	quantità (MWh)	mensile	Compilazione file
Vapore impianti	Stima o calcolo o misura	Quantità (t/mese)	mensile	compilazione file



Tutti i documenti attinenti la generazione dei dati di monitoraggio devono essere conservati dal gestore per un periodo non inferiore a dieci anni.

#### 1.4 Bilancio dello zolfo

Il Bilancio dello Zolfo deve essere effettuato e comunicato trimestralmente, avvalendosi del calcolo dell'efficienza del recupero, secondo il metodo riportato in allegato B.

## 2. MONITORAGGIO DEGLI SCARICHI IDRICI

Per gli scarichi di processo (come da Tabella 1-2) recapitante nel corpo idrico Foce del Fiume Esino, dovrà essere garantito il rispetto dei limiti di emissione riportati nell'Autorizzazione Integrata Ambientale. A tal fine devono essere realizzati prelievi di controllo ai pozzetti fiscali rispettivamente allo scarico dell'impianto TAS (SF-Raff1), allo scarico dell'impianto "Demi" (SF-Raff2) e sullo scarico, dopo attivazione e comunicazione delle coordinate, delle acque di sovrapproduzione dell'impianto Demi (SF-Raff4).

**Tabella 1-2: Identificazione scarico**

Scarico	Derivazione	Denominazione corpo idrico ricevente	Latitudine	Longitudine	Impianto di trattamento
SF-Raff1	Trattamento effluenti di raffineria	Mare Adriatico	GB2389480 E	GB 4833263 N	TAS
SF-Raff2	costituito da una componente continua derivante dall'impianto di Osmosi (produzione acqua demineralizzata) e da una componente discontinua derivante dal controlavaggio resine dell'impianto DEMI	Foce del Fiume Esino	GB 2388704 E	GB 4833293 N	osmosi/demi
SF-Raff-3	attività di supporto agli impianti di raffineria	Fognatura comunale	GB 2389207 E	GB 4832769 N	Comunale
SF-Raff4	acque di sovrapproduzione, non stoccabili, dell'impianto di demineralizzazione	Foce del Fiume Esino	GB 2888868 E	GB 4833232 N	Demi



**Tabella 1-2: Identificazione scarico**

Scarico	Derivazione	Denominazione corpo idrico ricevente	Latitudine	Longitudine	Impianto di trattamento
Scarico SF-IGCC1	Presa a mare a 1km dalla costa inviata passando per una vasca di raccolta denominata SiphonPit al circuito di raffreddamento ad acqua mare dell'impianto CCPP	Mare adriatico ad una distanza di circa 500 m dalla costa con sistema di più diffusori per limitare la velocità	GB 2389295 E	GB 4833379 N	Sistema acqua mare di raffreddamento (U9300), Additivazione e acqua di alimento caldaie e Sistema di clorazione acqua mare (U8700)
Scarico Saltuario	operazioni di collaudo	Da comunicare da parte del gestore	Da comunicare da parte del gestore	Da comunicare da parte del gestore	

Per gli scarichi relativi agli impianti TAS e "Demi" viene fissata una frequenza degli autocontrolli sui parametri indicati nelle Tabelle 3-2 e 4-2. Per lo scarico SF-Raff4 relativo alla sovrapproduzione delle acque dell'impianto Demi, una volta attivato e nelle sole condizioni specificate nell'autorizzazione integrata ambientale, viene fissata una frequenza degli autocontrolli pari alla frequenza di attivazione dello scarico stesso, nella sola condizione di sovrapproduzione di acqua non stoccabile, sui parametri indicati in Tabella 5-2. I campionamenti e le analisi devono effettuarsi tramite affidamento a laboratori certificati.

Inoltre, come indicato nell'autorizzazione integrata ambientale sono prescritti, con frequenza mensile, gli autocontrolli sui quattro "fossi" che attraversano la Raffineria Api di Falconara Marittima sui parametri indicati nella Tabella 6-2. I punti di prelievo sui "fossi", indicati in tabella 2-2, in ingresso-uscita dalla raffineria devono essere comunicati con relativa georeferenziazione prima dell'avvio dei campionamenti.

**Tabella 2-2: Punti di prelievo sui "fossi"**

Denominazione Fosso	Punti di prelievo	Punti di prelievo Latitudine (ingresso ed uscita dalla raffineria)	Punti di prelievo Longitudine (ingresso ed uscita dalla raffineria)
Fosso Rigatta	Ingresso	GB 2389306 E	GB 4832499 N
	Uscita	GB 2389652 E	GB 4833168 N
Fosso Castellaraccia	Ingresso	GB 2389604 E	GB 4832488 N
	Uscita	GB 2389864 E	GB 4833033 N
Fosso Caserme	Ingresso	GB 2389233 E	GB 4832567 N
	Uscita	GB 2389485 E	GB 4833276 N
Fosso Scolatore	Ingresso	GB 2389005 E	GB 4832908 N



**Tabella 2-2: Punti di prelievo sui “fossi”**

Denominazione Fosso	Punti di prelievo	Punti di prelievo Latitudine (ingresso ed uscita dalla raffineria)	Punti di prelievo Longitudine (ingresso ed uscita dalla raffineria)
	Uscita	GB 2388690 E	GB 4833319 N

**Tabella 3-2: Parametri da misurare scarico impianto TAS Pozzetto fiscale SF-Raff1**

Parametro	Limite/prescrizione (autorità competente)	Tipo di verifica vedi prescr 78-79-80	Tipo di campione
pH	Come da tabella relativa alla prescrizione n. 78 del PIC dopo Riesame Generale	Verifica Settimanale con campionamento manuale/strumentale ed analisi di laboratorio	Istantaneo
Nitriti (espressi come azoto)	Come da tabella relativa alla prescrizione n. 78 del PIC dopo Riesame Generale		Campione medio ponderale su 3 ore
Nitrati (espressi come azoto)	Come da tabella relativa alla prescrizione n. 78 del PIC dopo Riesame Generale		
Ammoniaca (come NH <sub>4</sub> )	Come da tabella relativa alla prescrizione n. 78 del PIC dopo Riesame Generale		
Azoto Totale come N	Come da tabella relativa alla prescrizione n. 78-79-80 del PIC dopo Riesame Generale	Verifica giornaliera con campionamento manuale/strumentale ed analisi di laboratorio	Campione medio ponderale su 24 ore (prescrizione 81)
Flusso	Nessun limite	Misura continua con flussimetro	
BOD <sub>5</sub> (espressi come O <sub>2</sub> )	Come da tabella relativa alla prescrizione n. 78-80 del PIC dopo Riesame Generale	Verifica settimanale con campionamento manuale/strumentale ed analisi di laboratorio	Campione medio ponderale su 24 ore (prescrizione 81)
COD (espressi come O <sub>2</sub> )	Come da tabella relativa alla prescrizione n. 78-80 del PIC dopo Riesame Generale	Verifica giornaliera con campionamento manuale/strumentale ed analisi di laboratorio	Campione medio ponderale su 24 ore (prescrizione 81)
Ferro	Come da tabella relativa alla prescrizione n. 78 del PIC dopo Riesame Generale	Verifica semestrale con campionamento manuale/strumentale ed analisi di laboratorio	Campione medio ponderale su 3 ore
Cromo totale	Come da tabella relativa alla prescrizione n. 78 del PIC dopo Riesame Generale	Verifica semestrale con campionamento manuale/strumentale ed analisi di laboratorio	Campione medio ponderale su 3 ore

**ISPRA**Istituto Superiore per la Protezione  
e la Ricerca AmbientaleSistema Nazionale  
per la Protezione  
dell'Ambiente**Tabella 3-2: Parametri da misurare scarico impianto TAS Pozzetto fiscale SF-Raff1**

<b>Parametro</b>	<b>Limite/prescrizione (autorità competente)</b>	<b>Tipo di verifica vedi prescr 78-79-80</b>	<b>Tipo di campione</b>
Crome VI	Come da tabella relativa alla prescrizione n. 78 del PIC dopo Riesame Generale	Verifica semestrale con campionamento manuale/strumentale ed analisi di laboratorio	Campione medio ponderale su 3 ore
Alluminio	Come da tabella relativa alla prescrizione n. 78 del PIC dopo Riesame Generale	Verifica semestrale con campionamento manuale/strumentale ed analisi di laboratorio	Campione medio ponderale su 3 ore
Rame	Come da tabella relativa alla prescrizione n. 78 del PIC dopo Riesame Generale	Verifica semestrale con campionamento manuale/strumentale ed analisi di laboratorio	Campione medio ponderale su 3 ore
Arsenico	Come da tabella relativa alla prescrizione n. 78 del PIC dopo Riesame Generale	Verifica semestrale con campionamento manuale/strumentale ed analisi di laboratorio	Campione medio ponderale su 3 ore
Piombo	Come da tabella relativa alla prescrizione n.78- 80 del PIC dopo Riesame Generale	Verifica trimestrale con campionamento manuale/strumentale ed analisi di laboratorio	Campione medio ponderale su 24 ore (prescrizione 81)
Nichel	Come da tabella relativa alla prescrizione n. 78-80 del PIC dopo Riesame Generale	Verifica mensile con campionamento manuale/strumentale ed analisi di laboratorio	Campione medio ponderale su 24 ore (prescrizione 81)
Cadmio	Come da tabella relativa alla prescrizione n. 78-80 del PIC dopo Riesame Generale	Verifica trimestrale con campionamento manuale/strumentale ed analisi di laboratorio	Campione medio ponderale su 24 ore (prescrizione 81)
Mercurio	Come da tabella relativa alla prescrizione n. 78-80 del PIC dopo Riesame Generale	Verifica trimestrale con campionamento manuale/strumentale ed analisi di laboratorio	Campione medio ponderale su 24 ore (prescrizione 81)
Manganese	Come da tabella relativa alla prescrizione n. 78 del PIC dopo Riesame Generale	Verifica semestrale con campionamento manuale/strumentale ed analisi di laboratorio	Campione medio ponderale su 3 ore
Selenio	Come da tabella relativa alla prescrizione n. 78 del PIC dopo Riesame Generale	Verifica mensile con campionamento manuale/strumentale ed analisi di laboratorio	Campione medio ponderale su 3 ore

**ISPRA**Istituto Superiore per la Protezione  
e la Ricerca AmbientaleSistema Nazionale  
per la Protezione  
dell'Ambiente**Tabella 3-2: Parametri da misurare scarico impianto TAS Pozzetto fiscale SF-Raff1**

<b>Parametro</b>	<b>Limite/prescrizione (autorità competente)</b>	<b>Tipo di verifica vedi prescr 78-79-80</b>	<b>Tipo di campione</b>
Vanadio	Come da tabella relativa alla prescrizione n. 79-80 del PIC dopo Riesame Generale	Verifica mensile con campionamento manuale/strumentale ed analisi di laboratorio	Campione medio ponderale su 24 ore (prescrizione 81)
Solidi sospesi totali	Come da tabella relativa alla prescrizione n. 78-80 del PIC dopo Riesame Generale	Verifica giornaliera con campionamento manuale/strumentale ed analisi di laboratorio	Campione medio ponderale su 24 ore (prescrizione 81)
Tensioattivi totali	Come da tabella relativa alla prescrizione n. 78 del PIC dopo Riesame Generale	Verifica mensile con campionamento manuale/strumentale ed analisi di laboratorio	Istantaneo
Solfiti (come SO <sub>2</sub> )	Come da tabella relativa alla prescrizione n. 78 del PIC dopo Riesame Generale	Verifica mensile con campionamento manuale/strumentale ed analisi di laboratorio	Campione medio ponderale su 3 ore
Solfuri	Come da tabella relativa alla prescrizione n. 78 del PIC dopo Riesame Generale	Verifica mensile con campionamento manuale/strumentale ed analisi di laboratorio	Campione medio ponderale su 3 ore
Cloruri	Come da tabella relativa alla prescrizione n. 78 del PIC dopo Riesame Generale	Verifica annuale con campionamento manuale/strumentale ed analisi di laboratorio	Campione medio ponderale su 3 ore
Cianuri	Come da tabella relativa alla prescrizione n. 78 del PIC dopo Riesame Generale	Verifica mensile con campionamento manuale/strumentale ed analisi di laboratorio	Campione medio ponderale su 3 ore
Solfati (come SO <sub>3</sub> )	Come da tabella relativa alla prescrizione n. 78 del PIC dopo Riesame Generale	Verifica annuale con campionamento manuale/strumentale ed analisi di laboratorio	Campione medio ponderale su 3 ore
AOX (come Cl <sub>2</sub> )	Come da tabella relativa alla prescrizione n. 79 del PIC dopo Riesame Generale	Verifica mensile con campionamento manuale/strumentale ed analisi di laboratorio	Campione medio ponderale su 3 ore
Indice degli idrocarburi	Come da tabella relativa alla prescrizione n. 80 del PIC dopo Riesame Generale	Verifica giornaliera con campionamento manuale/strumentale ed analisi di laboratorio	Campione medio ponderale su 24 ore (prescrizione 81)

**ISPRA**Istituto Superiore per la Protezione  
e la Ricerca AmbientaleSistema Nazionale  
per la Protezione  
dell'Ambiente**Tabella 3-2: Parametri da misurare scarico impianto TAS Pozzetto fiscale SF-Raff1**

<b>Parametro</b>	<b>Limite/prescrizione (autorità competente)</b>	<b>Tipo di verifica vedi prescr 78-79-80</b>	<b>Tipo di campione</b>
BTEX	Come da tabella relativa al riesame di cui al parere ID 16/9882	Verifica mensile con campionamento manuale/strumentale ed analisi di laboratorio	Campione medio ponderale su 24 ore (prescrizione 81)
Benzene	Come da tabella relativa alla prescrizione n. e 79 e 80 del PIC dopo Riesame Generale	Verifica mensile con campionamento manuale/strumentale ed analisi di laboratorio	Campione medio ponderale su 24 ore (prescrizione 81)
Benzo[a]pirene	Come da tabella relativa alla prescrizione n. 79 del PIC dopo Riesame Generale	Verifica mensile con campionamento manuale/strumentale ed analisi di laboratorio	Campione medio ponderale su 3 ore
MTBE	Parametro conoscitivo	Verifica mensile con campionamento manuale/strumentale ed analisi di laboratorio	Istantaneo
ETBE	Parametro conoscitivo	Verifica mensile con campionamento manuale/strumentale ed analisi di laboratorio	Istantaneo
Indice dei fenoli	Come da tabella relativa alla prescrizione n. 80 del PIC dopo Riesame Generale	Verifica mensile con campionamento manuale/strumentale ed analisi di laboratorio	Campione medio ponderale su 24 ore (prescrizione 81)
Fosforo totale (espresso come P)	Come da tabella relativa alla prescrizione n.78 del PIC dopo Riesame Generale	Verifica mensile con campionamento manuale/strumentale ed analisi di laboratorio	Campione medio ponderale su 3 ore
Saggio di tossicità acuta	Valutazione dell'accettabilità di un effluente	Verifica trimestrale	Istantaneo

**Tabella 4-2: Monitoraggio dello scarico SF-Raff2 impianto "Demi" Pozzetto fiscale SF-Raff2**

<b>Parametro</b>	<b>Limite/prescrizione (autorità competente)</b>	<b>Tipo di verifica</b>	<b>Tipo di campione</b>
Flusso	Nessun limite	Misura continua con flussimetro	Istantaneo
pH	Come da tabella relativa alla prescrizione n. 78 del PIC dopo Riesame Generale	Misura mensile	Campionamento istantaneo
Conducibilità elettrica	Parametro conoscitivo	Misura giornaliera	Campionamento istantaneo
Metalli (Ni,Pb, Cd, Hg e V)	Come da tabella relativa alla prescrizione n. 78 e 80 del PIC dopo Riesame Generale	Verifica trimestrale con campionamento manuale/strumentale ed analisi di laboratorio	Campione medio ponderale su 24 ore (prescrizione 81)

**ISPRA**Istituto Superiore per la Protezione  
e la Ricerca AmbientaleSistema Nazionale  
per la Protezione  
dell'Ambiente**Tabella 4-2: Monitoraggio dello scarico SF-Raff2 impianto “Demi” Pozzetto fiscale SF-Raff2**

<b>Parametro</b>	<b>Limite/prescrizione (autorità competente)</b>	<b>Tipo di verifica</b>	<b>Tipo di campione</b>
Metalli (Mn, Cu, Zn, As)	Come da tabella relativa alla prescrizione n. 78 del PIC dopo Riesame Generale	Verifica trimestrale semestrale con campionamento manuale/strumentale ed analisi di laboratorio	Campione medio ponderale su 3 ore
Azoto ammoniacale	Come da tabella relativa alla prescrizione n. 78 del PIC dopo Riesame Generale	Verifica mensile con campionamento manuale/strumentale ed analisi di laboratorio	Campione medio ponderale su 3 ore
Azoto nitrico	Come da tabella relativa alla prescrizione n. 78 del PIC dopo Riesame Generale	Verifica mensile con campionamento manuale/strumentale ed analisi di laboratorio	Campione medio ponderale su 3 ore
Azoto nitroso	Come da tabella relativa alla prescrizione n. 78 del PIC dopo Riesame Generale	Verifica semestrale c con campionamento manuale/strumentale ed analisi di laboratorio	Campione medio ponderale su 3 ore
Azoto Totale come N	Come da tabella relativa alla prescrizione n. 79 e 80 del PIC dopo Riesame Generale	Verifica giornaliera con campionamento manuale/strumentale ed analisi di laboratorio	Campione medio ponderale su 24 ore (prescrizione 81)
BOD5	Come da tabella relativa alla prescrizione n. 78 e 80	Verifica <del>mensile</del> settimanale con campionamento manuale/strumentale ed analisi di laboratorio	Campione medio ponderale su 24 ore (prescrizione 81)
BTEX (speciati)	Come da tabella relativa alla prescrizione n. 78 e 80	Verifica mensile con campionamento manuale/strumentale ed analisi di laboratorio	Campione medio ponderale su 24 ore (prescrizione 81)
Cianuri	Come da tabella relativa alla prescrizione n. 78	Verifica semestrale c con campionamento manuale/strumentale ed analisi di laboratorio	Campione medio ponderale su 3 ore
TOC	Parametro conoscitivo Si veda quanto riportato in AIA	Verifica annuale con campionamento manuale/strumentale ed analisi di laboratorio	Campione medio ponderale su 3 ore
Cloruri	Parametro conoscitivo Si veda quanto riportato in AIA	Verifica annuale con campionamento manuale/strumentale ed analisi di laboratorio	Campione medio ponderale su 3 ore
Indice dei fenoli	Come da tabella relativa alla prescrizione n. 78 e 80	Verifica mensile con campionamento manuale/strumentale ed analisi di laboratorio	Campione medio ponderale su 24 ore (prescrizione 81)
Fosforo totale	Come da tabella relativa alla prescrizione n. 78	Verifica mensile con campionamento manuale/strumentale ed analisi di laboratorio	Campione medio ponderale su 3 ore
COD (espressi come O <sub>2</sub> )	Come da tabella relativa alla prescrizione n. 78 e 80	Verifica giornaliera con campionamento manuale/strumentale ed analisi di laboratorio	Campione medio ponderale su 24 ore (prescrizione 81)





Parametro	Limite/prescrizione (autorità competente)	Tipo di verifica	Tipo di campione
Solidi sospesi totali	Come da tabella relativa alla prescrizione n. 78 e 80	Verifica giornaliera con campionamento manuale/strumentale ed analisi di laboratorio	Campione medio ponderale su 24 ore (prescrizione 81)
Tensioattivi totali	Come da tabella relativa alla prescrizione n. 78	Verifica mensile con campionamento manuale/strumentale ed analisi di laboratorio	Istantaneo
MTBE + ETBE	Come da tabella relativa alla prescrizione n. 79	Verifica mensile con campionamento manuale/strumentale ed analisi di laboratorio	Campione medio ponderale su 3 ore
Indice degli idrocarburi	Come da tabella relativa alla prescrizione n. 80	Verifica giornaliera con campionamento manuale/strumentale ed analisi di laboratorio	Campione medio ponderale su 24 ore (prescrizione 81)

Per le acque di sovrapproduzione dell'impianto TAF, in contemporanea fermata dell'impianto IGCC, sono previste le seguenti analisi, come da Tabella 5-2.

Parametro	Limite/prescrizione (autorità competente)	Tipo di verifica	Tipo di campione
COD (espressi come O <sub>2</sub> )	Come da tabella relativa alla prescrizione n. 78 e 80 del PIC dopo Riesame Generale	Verifica ad attivazione dello scarico <sup>∇</sup> con campionamento manuale/strumentale ed analisi di laboratorio	Istantaneo (in quanto trattasi di scarico saltuario)
Solidi sospesi totali	Come da tabella relativa alla prescrizione n. 78 e 80 del PIC dopo Riesame Generale		
Tensioattivi totali	Come da tabella relativa alla prescrizione n. 78 del PIC dopo Riesame Generale		
Fosforo totale (espresso come P)	Come da tabella relativa alla prescrizione n. 78 del PIC dopo Riesame Generale		
Nitrati (espressi come azoto)	Come da tabella relativa alla prescrizione n. 78 del PIC dopo Riesame Generale		
Ammoniaca (come NH <sub>4</sub> )	Come da tabella relativa alla prescrizione n. 78 del PIC dopo Riesame Generale		
Azoto Totale	Come da tabella relativa alla prescrizione n. 78 e 80 del PIC dopo Riesame Generale		
MTBE	Parametro conoscitivo		
ETBE	Parametro conoscitivo		

<sup>∇</sup> l'attivazione dello scarico va comunicata entro 24 ore all'ARPA Territoriale e al comune di Falconara e il numero, relative portate e i valori delle sostanze in tabella vanno riportati per ogni evento nel report annuale all'autorità di controllo



**ISPRA**

Istituto Superiore per la Protezione  
e la Ricerca Ambientale



Sistema Nazionale  
per la Protezione  
dell'Ambiente

**Tabella 5-2: Monitoraggio dello scarico SF-Raff4 da impianto “Demi ” Pozzetto fiscale SF-Raff4**

<b>Parametro</b>	<b>Limite/prescrizione (autorità competente)</b>	<b>Tipo di verifica</b>	<b>Tipo di campione</b>
Idrocarburi totali	Come da tabella relativa alla prescrizione n. 78 e 80 del PIC dopo Riesame Generale		
BTEX (speciati)	Come da tabella relativa alla prescrizione n. 78 e 80 del PIC dopo Riesame Generale		
Metalli (Ni, Pb, Cd, Hg e V)	Come da tabella relativa alla prescrizione n. 78 e 80 del PIC dopo Riesame Generale		
Indice dei fenoli	Come da tabella relativa alla prescrizione n. 78 e 80 del PIC dopo Riesame Generale		
Flusso in uscita	Nessun limite	Misura continua con flussimetro	

Nella tabella che segue vengono riportati i parametri da misurare nello scarico a mare SF-IGCC 1. Inoltre, come indicato nell' autorizzazione integrata ambientale sono prescritti, con frequenza mensile, gli autocontrolli sui quattro “fossi” che attraversano la Raffineria Api di Falconara Marittima sui parametri indicati nella Tabella 7-2.

**ISPRA**Istituto Superiore per la Protezione  
e la Ricerca AmbientaleSistema Nazionale  
per la Protezione  
dell'Ambiente**Tabella 6-2: Parametri da misurare scarico impianto acque di raffreddamento Pozzetto fiscale SF-IGCC 1**

Parametro	Limite/prescrizione (autorità competente)	Tipo di verifica	Tipo di campione
Temperatura di ingresso e di uscita acque di raffreddamento	Calcolo Delta T	Misura continua almeno 12 volte all'ora, della temperatura in ingresso e in uscita	Termocoppie posizionate al centro delle condotte di aspirazione e mandata acqua di mare
Carico Termico sul corpo idrico ricevente in molioni di Joule	Calcolo giornaliero con la seguente formula $Q=C_p m \Delta T$	Calcolo	
Temperatura a 1000 metri dallo scarico	All. 5 Parte III, Tab 3 D.Lgs 152/06 riferiti a scarico a mare	Mensile	
Cloro attivo libero	0.2 mg/l (media giornaliera)	Continua (calcolo della media giornaliera)	

**Tabella 7-2: Monitoraggio dei quattro "fossi" che attraversano l'area occupata dagli impianti Api Raffineria**

Unità di processo	Punto di emissione	Parametro	Limite/prescrizione (autorità competente)	Tipo di verifica	Tipo di campione
Raffineria Api di Falconara Marittima monitoraggio dei "fossi" ↓ indicati in AIA	acque in ingresso/uscita nei quattro "fossi" che attraversano l'area di stabilimento	Conducibilità elettrica a 20°C	Parametro conoscitivo	Verifica mensile con campionamento manuale	Istantaneo
		Idrocarburi totali			
		COD (espressi come O <sub>2</sub> )			
		Ammoniaca (espressi come NH <sub>4</sub> )			
		Nitrati (espressi come azoto)			
		MTBE			
		ETBE			

↓ Il gestore comunicherà, con relativa georeferenziazione, i punti in cui eseguirà il campionamento delle acque. Inoltre si puntualizza che i punti di prelievo, come da prescrizione in autorizzazione, debbono essere due per "fosso" sia in ingresso alla raffineria che in uscita.



**ISPRA**

Istituto Superiore per la Protezione  
e la Ricerca Ambientale



Sistema Nazionale  
per la Protezione  
dell'Ambiente

## 2.1 Impianto TAF

Si richiedono i seguenti monitoraggi sulle acque depurate dall'impianto TAF ed inviate a reimmissione:

<b>Tabella 1-2.1: Analisi acqua TAF a reimmissione</b>					
<b>Unità di processo</b>	<b>Punto di emissione</b>	<b>Parametro</b>	<b>Limite/prescrizione 88</b>	<b>Tipo di verifica</b>	<b>Tipo di campione</b>
Sistema di trattamento acque di falda	Punti di prelievo all'ingresso e all'uscita dell'impianto TAF	pH	Parametro conoscitivo	Verifica mensile con campionamento manuale	Istantaneo
		MTBE	Come da prescrizione 88 del PIC	Mensile	Istantaneo
		ETBE			
		BTEX			
		Idrocarburi totali			
		IPA			
		Cloruro di vinile, 1-1Dicloroetilene, 1-2Dicloropropano, Tricloroetilene, Tetracloroetilene, Sommatoria Organoalogenati			
		Ferro, Manganese, Piombo, cadmio Rame, Zinco, Alluminio, Nichel, Cromo, Tallio, Antimonio, Arsenico			

## 3. MONITORAGGIO DELLE EMISSIONI IN ATMOSFERA

Su ognuno dei punti riportati in tabella 1-3.1 devono essere presenti due prese campione ad angolo di 90 gradi (per ciascuno dei camini principali indicati nella stessa tabella), del diametro di 5 pollici, con possibilità di innesto per sonda isocinetica riscaldata e, per ogni presa, deve essere prevista una contro-flangia con foro filettato 3" gas.

L'accessibilità e la fruibilità dei punti presa sarà garantita dal Gestore mettendo a disposizione strutture e mezzi con idonee caratteristiche tecniche e di sicurezza per il personale, ogni qual volta voglia effettuare una verifica, con attrezzature munite di ogni presidio utile alla sicurezza del personale che deve operare in quota, garantendo isolamento elettrico, garantendo, per quanto è possibile protezione da agenti atmosferici, e comunicazione con la sala controllo.

Gli autocontrolli dovranno essere effettuati per tutti i punti di emissione con la frequenza stabilita nelle relative tabelle del paragrafo seguente.

Nella prescrizione n. 5 vengono elencati i camini in Bolla e i relativi limiti.

Nella prescrizione n. 48 sono elencati i camini provvisti di SME.



### 3.1 Emissioni convogliate

I punti di emissione convogliate per cui sono fissati limiti di emissione sono riportati nella seguente tabella 1-3.1

<b>Tabella 1-3.1 Punti di emissione convogliata</b>						
<b>Punto di emissione</b>	<b>Descrizione</b>	<b>Capacità MW<sub>term.</sub></b>	<b>Latitudine</b>	<b>Longitudine</b>	<b>Altezza m</b>	<b>Diametro m</b>
E-1	Distillazione.atm. Forni riscaldamento carica F-1001 e F-1101	70	4832950.853	2389376.479	60	1,20
E-9	Distillazione.vacuum 1 Forno riscaldamento carica F-1901	12	4832919.919	2389396.314	50	0,66
E-13	Distillazione.vacuum 3 Forno riscaldamento carica F-1401	38	4833145.726	2389238.710	59,5	1,22
E-2	Unità di visbreaking Forno riscaldamento carica F-1801	39	4833032.184	2389191.644	52,6	1,37
E-3	Unità di Thermal Cracking Forni riscaldamento carica F-1851 e F-1852	70	4833030.764	2389266.432	58	0,89
E-17	Post Combustore 1 Forno F-3751	N.A.	4833208	2389368	40	0,60
E-5	Unità UNIFINING Forni riscaldamento carica F-2501 e F-2502	15	4833186.301	2389092.735	60	0,80
E-6	Unità Platforming Forni riscaldamento carica F-2601, F-2602 e F-2603	33	4833092.414	2389122.589	56,5	0,80
	Unità Idrogeno 1 Forno carica F-3601	14,5				
E-7	Unità HDS1 Forno riscaldamento carica F-3101	12,7 + 5,97	4833060	2389150	46,2	1,45
	Forno riscaldamento carica F-3201					
E-14	Unità HDS3 Forno riscaldamento carica F-3301	8,4+5,9	4833194.853	2389159.611	54	1,00
	Unità Idrogeno 2 Forno carica F-3651	37,9				
E-10	Unità di produzione Hot Oil Forno riscaldamento carica F-6101	7	4832928	2389402	12,8	0,63
ERV01	Unità recupero vapori benzine	N.A.	4833128	2388764	7,5	0,15
ERV02	Unità di recupero vapori bitume	N.A.	4832777	2389632	12	0,15
CA5071	Generatore di vapore	14	Non fornito	Non fornito	25	0,92
E26A	Turbina a Gas	285	2389297	4833279	43,8	7
E26B	Caldaia ausiliaria per produzione Vapore	123,7	2389284	4833305	49,8	2,35

Sono considerati, dal Gestore come poco significative le emissioni convogliate dai camini di: cappa d'aspirazione del laboratorio chimico; caldaia della mensa; camini degli impianti di riscaldamento (2 punti); pompe antincendio; compressori.

**ISPRA**Istituto Superiore per la Protezione  
e la Ricerca AmbientaleSistema Nazionale  
per la Protezione  
dell'Ambiente**Tabella 2 -3.1: Parametri da misurare per le emissioni in atmosfera ai camini E-1, E-9 e E-13**

<b>Unità di processo</b>	<b>Punto di emissione</b>	<b>Parametro</b>	<b>Limite/prescrizioni (Autorità competente)</b>	<b>Tipo di verifica</b>	<b>Monitoraggio/registrazione dati</b>
Unità distillazione greggio ed intermedi	Forni di distillazione atmosferica recapitante nel camino E-1	Parametro operativo	Utilizzo gas naturale o gas di raffineria	Calcolo continuo ai camini dai dati di combustibili alimentati	Annotazione su file delle quantità di combustibili impiegate
Unità distillazione greggio ed intermedi	Forni di distillazione atmosferica recapitante nel camino E-1	Parametro operativo	Utilizzo di Olio Combustibile Denso	Calcolo continuo ai camini dai dati di combustibili alimentati	Annotazione su file delle quantità di combustibili impiegate
Unità distillazione greggio ed intermedi	Forni di distillazione atmosferica recapitante nel camino E-1	Parametro operativo	Portata dei fumi ai camini	Calcolo continuo ai camini dai dati di combustibili alimentati	Registrazione su file dei risultati
Unità distillazione greggio ed intermedi	Forni di distillazione atmosferica recapitante nel camino E-1	Parametro operativo (dopo installazione misuratore di portata)	Portata dei fumi ai camini	Misura continua ai camini	Registrazione su file dei risultati
Unità distillazione greggio ed intermedi	Forni di distillazione atmosferica recapitante nel camino E-1	H <sub>2</sub> S nel Gas di Raffineria	200 mg/Nm <sup>3</sup> (valore medio giornaliero)	Misura discontinua	Registrazione su file dei risultati

**ISPRA**Istituto Superiore per la Protezione  
e la Ricerca AmbientaleSistema Nazionale  
per la Protezione  
dell'Ambiente**Tabella 2 -3.1: Parametri da misurare per le emissioni in atmosfera ai camini E-1, E-9 e E-13**

Unità di processo	Punto di emissione	Parametro	Limite/prescrizione (Autorità competente)	Tipo di verifica	Monitoraggio/registrazione dati
Unità distillazione greggio ed intermedi	Forni di distillazione atmosferica recapitante nel camino E-1	SO <sub>2</sub>	800 mg/Nm <sup>3</sup> (prescrizione n. 9)  687 mg/Nm <sup>3</sup> (bolla di raffineria, prescrizione riesame parziale ID 16/9832 )	Misura continua	Misura di SO <sub>2</sub> con Sistema di Monitoraggio in Continuo (SMC) al E-1 Le misure si considerano valide per la verifica di conformità solo nelle condizioni di funzionamento normale
Unità distillazione greggio ed intermedi	Forni di distillazione atmosferica recapitante nel camino E-1	CO	100 mg/Nm <sup>3</sup> (prescrizione n. 9)	Misura continua	Misurazione di CO con SMC al E-1
Unità distillazione greggio ed intermedi	Forni di distillazione atmosferica recapitante nel camino E-1	NO <sub>x</sub>	372 mg/Nm <sup>3</sup> (prescrizione n. 9)  192 mg/Nm <sup>3</sup> (bolla di raffineria, espresso come NO <sub>2</sub> , prescrizione riesame parziale ID 16/9832)	Misura continua	Misurazione di NO <sub>x</sub> con SMC al E-1
Unità distillazione greggio ed intermedi	Forni di distillazione atmosferica recapitante nel camino E-1	Polveri (dopo installazione misuratore)	26.6 mg/Nm <sup>3</sup> (prescrizione n. 9)	Misura continua	Misurazione di Polveri con SMC al E-1

**ISPRA**Istituto Superiore per la Protezione  
e la Ricerca AmbientaleSistema Nazionale  
per la Protezione  
dell'Ambiente**Tabella 2 -3.1: Parametri da misurare per le emissioni in atmosfera ai camini E-1, E-9 e E-13**

Unità di processo	Punto di emissione	Parametro	Limite/prescrizione (Autorità competente)	Tipo di verifica	Monitoraggio/registrazione dati
Unità distillazione greggio ed intermedi	Forni di distillazione atmosferica recapitante nel camino E-1	IPA	0,01 mg/Nm <sup>3</sup> (prescrizione n. 34)	Verifica semestrale con campionamento manuale ed analisi di laboratorio al E-1	Registrazione su file dei risultati
Unità distillazione greggio ed intermedi	Forni di distillazione atmosferica recapitante nel camino E-1	Sb, As, Pb, Cr, Co, Cu, Mn, Ni e V	0.5 mg/ Nm <sup>3</sup> (prescrizione n. 34)	Verifica semestrale con campionamento manuale ed analisi di laboratorio al E-1	Registrazione su file dei risultati
Unità distillazione greggio ed intermedi	Forni di distillazione atmosferica recapitante nel camino E-1	As, Cd, Cr, Hg, Pb, Ni, Cu, Se, V, Zn	Parametro conoscitivo (prescrizione n. 58)	Verifica semestrale con campionamento manuale ed analisi di laboratorio al E-1	Registrazione su file dei risultati
Unità distillazione greggio ed intermedi	Forni di distillazione atmosferica recapitante nel camino E-1	Hg, Cd e Tl	0.05 mg/ Nm <sup>3</sup> (prescrizione n. 34)	Verifica semestrale con campionamento manuale ed analisi di laboratorio al E-1	Registrazione su file dei risultati
Unità distillazione greggio ed intermedi	Forni di distillazione atmosferica recapitante nel camino E-1	Benzene	1 mg/ Nm <sup>3</sup>	Verifica semestrale con campionamento manuale ed analisi di laboratorio al E-1	Registrazione su file dei risultati



**ISPRA**Istituto Superiore per la Protezione  
e la Ricerca AmbientaleSistema Nazionale  
per la Protezione  
dell'Ambiente**Tabella 2 -3.1: Parametri da misurare per le emissioni in atmosfera ai camini E-1, E-9 e E-13**

Unità di processo	Punto di emissione	Parametro	Limite/prescrizione (Autorità competente)	Tipo di verifica	Monitoraggio/registrazione dati
Unità distillazione greggio ed intermedi	Forni di distillazione vacuum 1 e 3 recapitanti nei camini E-9 ed E-13	Parametro operativo	Utilizzo gas naturale o gas di raffineria		Annotazione su file delle quantità di combustibili impiegate
Unità distillazione greggio ed intermedi	Forni di distillazione vacuum 1 e 3 recapitanti nei camini E-9 ed E-13	Parametro operativo	Utilizzo di Olio Combustibile Denso		Annotazione su file delle quantità di combustibili impiegate
Unità distillazione greggio ed intermedi	Forni di distillazione vacuum 1 e 3 recapitanti nei camini E-9 ed E-13	Parametro operativo	Portata dei fumi ai camini	Calcolo continuo ai camini dai dati di combustibili alimentati	Registrazione su file dei risultati
Unità distillazione greggio ed intermedi	Forni di distillazione vacuum 1 e 3 recapitanti nei camini E-9 ed E-13	H <sub>2</sub> S nel Gas di Raffineria	200 mg/Nm <sup>3</sup> (valore medio giornaliero)	Misura discontinua	Registrazione su file dei risultati
Unità distillazione greggio ed intermedi	Forni di distillazione vacuum 1 e 3 recapitanti nei camini E-9 ed E-13	SO <sub>2</sub>	687 mg/Nm <sup>3</sup> (bolla di raffineria, prescrizione riesame parziale ID 16/9832 )	Misura continua	Misura di SO <sub>2</sub> con Sistema di Monitoraggio in Continuo (SMC) ai, E-9 e E-13. Le misure si considerano valide per la verifica di conformità solo nelle condizioni di funzionamento normale

**ISPRA**Istituto Superiore per la Protezione  
e la Ricerca AmbientaleSistema Nazionale  
per la Protezione  
dell'Ambiente**Tabella 2 -3.1: Parametri da misurare per le emissioni in atmosfera ai camini E-1, E-9 e E-13**

Unità di processo	Punto di emissione	Parametro	Limite/prescrizione (Autorità competente)	Tipo di verifica	Monitoraggio/registrazione dati
Unità distillazione greggio ed intermedi	Forni di distillazione vacuum 1 e 3 recapitanti nei camini E-9 ed E-13	CO	100 mg/Nm <sup>3</sup> (prescrizione n. 13)	Misura continua	Misura di CO con SMC ai E-9 e E-13. Le misure si considerano valide, per la verifica di conformità, solo nelle condizioni di funzionamento normale.
Unità distillazione greggio ed intermedi	Forni di distillazione vacuum 1 e 3 recapitanti nei camini E-9 ed E-13	NOx	192 mg/Nm <sup>3</sup> (bolla di raffineria, espresso come NO <sub>2</sub> , prescrizione riesame parziale ID 16/9832)	Misura continua	Misura di NO <sub>x</sub> con SMC ai E-9 e E-13. Le misure si considerano valide, per la verifica di conformità, solo nelle condizioni di funzionamento normale.
Unità distillazione greggio ed intermedi	Forni di distillazione vacuum 1 e 3 recapitanti nei camini E-9 ed E-13	Polveri	50 mg/Nm <sup>3</sup> (prescrizione n. 13)	Verifica semestrale con campionamento manuale ed analisi di laboratorio ai E-9 e E-13	Misura di Polveri con SMC ai E-9 e E-13. Le misure si considerano valide, per la verifica di conformità, solo nelle condizioni di funzionamento normale.
Unità distillazione greggio ed intermedi	Forni di distillazione vacuum 1 e 3 recapitanti nei camini E-9 ed E-13	IPA	0,1 mg/ Nm <sup>3</sup> (prescrizione n. 21)	Verifica semestrale con campionamento manuale ed analisi di laboratorio ai E-9 e E-13	Registrazione su file dei risultati
Unità distillazione greggio ed intermedi	Forni di distillazione vacuum 1 e 3 recapitanti nei camini E-9 ed E-13	Ni (resp + insolubile)	0,5 mg/ Nm <sup>3</sup> (prescrizione n. 21)	Verifica semestrale con campionamento manuale ed analisi di laboratorio ai E-9 e E-13	Registrazione su file dei risultati

**ISPRA**Istituto Superiore per la Protezione  
e la Ricerca AmbientaleSistema Nazionale  
per la Protezione  
dell'Ambiente**Tabella 2 -3.1: Parametri da misurare per le emissioni in atmosfera ai camini E-1, E-9 e E-13**

Unità di processo	Punto di emissione	Parametro	Limite/prescrizione (Autorità competente)	Tipo di verifica	Monitoraggio/registrazione dati
Unità distillazione greggio ed intermedi	Forni di distillazione vacuum 1 e 3 recapitanti nei camini E-9 ed E-13	Cr, Cu e V	5 mg/ Nm <sup>3</sup> (prescrizione n. 21)	Verifica semestrale con campionamento manuale ed analisi di laboratorio ai E-9 e E-13	Registrazione su file dei risultati
Unità distillazione greggio ed intermedi	Forni di distillazione vacuum 1 e 3 recapitanti nei camini E-9 ed E-13	Zn, Pb, Hg, As, Cd e Se	Parametro conoscitivo (prescrizione n. 58)	Verifica semestrale con campionamento manuale ed analisi di laboratorio ai E-9 e E-13	Registrazione su file dei risultati
Unità distillazione greggio ed intermedi	Forni di distillazione vacuum 1 e 3 recapitanti nei camini E-9 ed E-13	Benzene	1 mg/ Nm <sup>3</sup> (prescrizione n. 21)	Verifica semestrale con campionamento manuale ed analisi di laboratorio ai E-9 e E-13	Registrazione su file dei risultati

**Tabella 3-3.1: Camino E-5**

Unità di processo	Punto di emissione	Parametro	Limite/prescrizione (Autorità competente)	Tipo di verifica	Monitoraggio/registrazione dati
Unità di Unifining e compressione gas	Forni recapitanti nel camino E-5	Parametro operativo	Utilizzo gas naturale o gas di raffineria		Annotazione su file delle quantità di combustibili impiegate
Unità di Unifining e compressione gas	Forni recapitanti nel camino E-5	Parametro operativo	Portata dei fumi ai camini	Calcolo continuo ai camini dai dati di combustibili alimentati	Registrazione su file dei risultati
Unità di Unifining e compressione gas	Forni recapitanti nel camino E-5	H <sub>2</sub> S nel Gas di Raffineria	200 mg/Nm <sup>3</sup> (valore medio giornaliero)	Misura discontinua	Registrazione su file dei risultati



**ISPRA**

Istituto Superiore per la Protezione  
e la Ricerca Ambientale



Sistema Nazionale  
per la Protezione  
dell'Ambiente

**Tabella 3-3.1: Camino E-5**

Unità di processo	Punto di emissione	Parametro	Limite/prescrizione (Autorità competente)	Tipo di verifica	Monitoraggio/registrazione dati
Unità di Unifining e compressione gas	Forni recapitanti nel camino E-5	SO <sub>2</sub>	687 mg/Nm <sup>3</sup> (bolla di raffineria, prescrizione riesame parziale ID 16/9832 )	Misura continua	Misura di SO <sub>2</sub> con Sistema di Monitoraggio in Continuo (SMC) al E-5. Le misure si considerano valide per la verifica di conformità solo nelle condizioni di funzionamento normale <sup>3</sup>
Unità di Unifining e compressione gas	Forni recapitanti nel camino E-5	H <sub>2</sub> S	5 mg/Nm <sup>3</sup> (prescrizione n. 13)	Verifica semestrale con campionamento manuale/strumentale ed analisi	Registrazione su file dei risultati del fattore di emissione da utilizzare per il controllo del sistema di calcolo della emissione del H <sub>2</sub> S al camino.
Unità di Unifining e compressione gas	Forni recapitanti nel camino E-5	CO	100 mg/Nm <sup>3</sup> (prescrizione n. 13)	Misura continua	Misurazione di CO con SMC al E-5
Unità di Unifining e compressione gas	Forni recapitanti nel camino E-5	NO <sub>x</sub>	192 mg/Nm <sup>3</sup> (bolla di raffineria, espresso come NO <sub>2</sub> , prescrizione riesame parziale ID 16/9832)	Misura continua	Misurazione di NO <sub>x</sub> con SMC al E-5
Unità di Unifining e compressione gas	Forni recapitanti nel camino E-5	Polveri	5 mg/Nm <sup>3</sup> (prescrizione n. 13).	Verifica semestrale con campionamento manuale/strumentale ed analisi	Registrazione su file dei risultati del fattore di emissione da utilizzare per il controllo del sistema di calcolo della emissione del PTS al camino.

**ISPRA**Istituto Superiore per la Protezione  
e la Ricerca AmbientaleSistema Nazionale  
per la Protezione  
dell'Ambiente**Tabella 4-3.1: Camino E-17**

<b>Unità di processo</b>	<b>Punto di emissione</b>	<b>Parametro</b>	<b>Limite/prescrizio ne (Autorità competente)</b>	<b>Tipo di verifica</b>	<b>Monitoraggio/ registrazione dati</b>
Unità di trattamento e recupero dello zolfo	Forni e sfiati recapitanti nel camino E-17	Parametro operativo	Utilizzo gas naturale o gas di raffineria		Annotazione su file delle quantità di combustibili impiegate
Unità di trattamento e recupero dello zolfo	Forni e sfiati recapitanti nel camino E-17	Parametro operativo	Portata dei fumi ai camini	Calcolo continuo ai camini dai dati di combustibili alimentati	Registrazione su file dei risultati
Unità di trattamento e recupero dello zolfo	Forni e sfiati recapitanti nel camino E-17	Parametro operativo	Temperatura nel forno di post-combustione	Misura continua	Registrazione su file del valore medio orario
Unità di trattamento e recupero dello zolfo	Forni e sfiati recapitanti nel camino E-17	H <sub>2</sub> S nel Gas di Raffineria	200 mg/Nm <sup>3</sup> (valore medio giornaliero)	Misura discontinua	Registrazione su file dei risultati
Unità di trattamento e recupero dello zolfo	Forni e sfiati recapitanti nel camino E-17	H <sub>2</sub> S al camino E-17	5 mg/Nm <sup>3</sup> ( media mobile dei valori orari calcolata nelle 24 ore).	Misura continua	Misura di H <sub>2</sub> S con strumentazione del Sistema di Monitoraggio in Continuo (SMC) al camino E-17
Unità di trattamento e recupero dello zolfo	Forni e sfiati recapitanti nel camino E-17	SO <sub>2</sub>	687 mg/Nm <sup>3</sup> (bolla di raffineria, prescrizione riesame parziale ID 16/9832 )	Misura continua	Misura di SO <sub>2</sub> con Sistema di Monitoraggio in Continuo (SMC) al E-17. Le misure si considerano valide per la verifica di conformità solo nelle condizioni di funzionamento normale

**ISPRA**Istituto Superiore per la Protezione  
e la Ricerca AmbientaleSistema Nazionale  
per la Protezione  
dell'Ambiente**Tabella 4-3.1: Camino E-17**

<b>Unità di processo</b>	<b>Punto di emissione</b>	<b>Parametro</b>	<b>Limite/prescrizione (Autorità competente)</b>	<b>Tipo di verifica</b>	<b>Monitoraggio/ registrazione dati</b>
Unità di trattamento e recupero dello zolfo	Forni e sfiati recapitanti nel camino E-17	CO	100 mg/Nm <sup>3</sup> (prescrizione n. ...)	Misura continua	Misurazione di CO con SMC al E-17
Unità di trattamento e recupero dello zolfo	Forni e sfiati recapitanti nel camino E-17	NO <sub>x</sub>	192 mg/Nm <sup>3</sup> (bolla di raffineria, espresso come NO <sub>2</sub> , prescrizione riesame parziale ID 16/9832)	Misura continua	Misurazione di NO <sub>x</sub> con SMC al E-17
Unità di trattamento e recupero dello zolfo	Forni e sfiati recapitanti nel camino E-17	Polveri	Parametro conoscitivo	Verifica semestrale con campionamento manuale/strumentale ed analisi	Registrazione su file dei risultati del fattore di emissione da utilizzare per il controllo del sistema di calcolo della emissione del PTS al camino utilizzato per il calcolo della bolla in massa annuale.



**ISPRA**

Istituto Superiore per la Protezione  
e la Ricerca Ambientale



Sistema Nazionale  
per la Protezione  
dell'Ambiente

**Tabella 5 -3.1: Camini E-2 ed E-3**

<b>Unità di processo</b>	<b>Punto di emissione</b>	<b>Parametro</b>	<b>Limite/prescrizione (autorità competente)</b>	<b>Tipo di verifica</b>	<b>Monitoraggio/ registrazione dati</b>
Unità di cracking	Forni di visbreaking recapitanti nel camino E-2	Parametro operativo	Utilizzo gas naturale o gas di raffineria		Annotazione su file delle quantità di combustibili impiegate
Unità di cracking	Forni di visbreaking recapitanti nel camino E-2	Parametro operativo	Portata dei fumi ai camini	Calcolo continuo ai camini dai dati di combustibili alimentati	Registrazione su file dei risultati
Unità di cracking	Forni di visbreaking recapitanti nel camino E-2	H <sub>2</sub> S nel Gas di Raffineria	200 mg/Nm <sup>3</sup> (valore medio giornaliero)	Misura discontinua	Registrazione su file dei risultati
Unità di cracking	Forni di visbreaking recapitanti nel camino E-2	SO <sub>2</sub>	687 mg/Nm <sup>3</sup> (bolla di raffineria, prescrizione riesame parziale ID 16/9832 )	Misura continua	Misura di SO <sub>2</sub> con Sistema di Monitoraggio in Continuo (SMC) al E-2. Le misure si considerano valide per la verifica di conformità solo nelle condizioni di funzionamento normale <sup>3</sup>



**ISPRA**

Istituto Superiore per la Protezione  
e la Ricerca Ambientale



Sistema Nazionale  
per la Protezione  
dell'Ambiente

**Tabella 5 -3.1: Camini E-2 ed E-3**

Unità di processo	Punto di emissione	Parametro	Limite/prescrizione (autorità competente)	Tipo di verifica	Monitoraggio/registrazione dati
Unità di cracking	Forni di visbreaking recapitanti nel camino E-2	H <sub>2</sub> S	5 mg/Nm <sup>3</sup> (prescrizione n. 13)	Verifica semestrale con campionamento manuale/strumentale ed analisi	Registrazione su file dei risultati del fattore di emissione da utilizzare per il controllo del sistema di calcolo della emissione del H <sub>2</sub> S al camino. Il valore di emissione deve essere valutato nelle seguenti tre condizioni di: <ul style="list-style-type: none"><li>• carico termico massimo utilizzato nel periodo di riferimento;</li><li>• al 50% del carico massimo;</li></ul> nell'intervallo tra 50 e 100% del carico massimo
Unità di cracking	Forni di visbreaking recapitanti nel camino E-2	CO	100 mg/Nm <sup>3</sup> (prescrizione n. 13)	Misura continua	Misurazione di CO con SMC al E-2
Unità di cracking	Forni di visbreaking recapitanti nel camino E-2	NO <sub>x</sub>	192 mg/Nm <sup>3</sup> (bolla di raffineria, espresso come NO <sub>2</sub> , prescrizione riesame parziale ID 16/9832)	Misura continua.	Misurazione di NO <sub>x</sub> con SMC al E-2
Unità di cracking	Forni di visbreaking recapitanti nel camino E-2	Polveri	5 mg/Nm <sup>3</sup> (prescrizione n. 13)	Verifica semestrale con campionamento manuale/strumentale ed analisi	Registrazione su file dei risultati del fattore di emissione da utilizzare per il controllo del sistema di calcolo della emissione del PTS al camino.



**ISPRA**Istituto Superiore per la Protezione  
e la Ricerca AmbientaleSistema Nazionale  
per la Protezione  
dell'Ambiente**Tabella 5 -3.1: Camini E-2 ed E-3**

Unità di processo	Punto di emissione	Parametro	Limite/prescrizione (autorità competente)	Tipo di verifica	Monitoraggio/registrazione dati
Unità di cracking	Forni di thermal cracking e HPTC recapitanti nel camino E-3	Parametro operativo	Utilizzo gas naturale e/o gas di raffineria		Annotazione su file delle quantità di combustibili impiegate
Unità di cracking	Forni di thermal cracking e HPTC recapitanti nel camino E-3	Parametro operativo	Portata dei fumi ai camini	Calcolo continuo ai camini dai dati di combustibili alimentati	Registrazione su file dei risultati
Unità di cracking	Forni di thermal cracking e HPTC recapitanti nel camino E-3	H <sub>2</sub> S nel Gas di Raffineria	200 mg/Nm <sup>3</sup> (valore medio giornaliero)	Misura continua	Misura di H <sub>2</sub> S con strumentazione del Sistema di Monitoraggio in Continuo (SMC) posta sul collettore di adduzione ai forni alimentati con GdR.
Unità di cracking	Forni di thermal cracking e HPTC recapitanti nel camino E-3	SO <sub>2</sub>	35 mg/Nm <sup>3</sup> (prescrizione n. 9) e 687 mg/Nm <sup>3</sup> (bolla di raffineria, prescrizione riesame parziale ID 16/9832 )	Misura continua	Misura di SO <sub>2</sub> con Sistema di Monitoraggio in Continuo (SMC) al, E-3. Le misure si considerano valide per la verifica di conformità solo nelle condizioni di funzionamento normale <sup>3</sup>
Unità di cracking	Forni di thermal cracking e HPTC recapitanti nel camino E-3	H <sub>2</sub> S	5 mg/Nm <sup>3</sup> prescrizione n. 9	Verifica semestrale con campionamento manuale/strumentale ed analisi	Registrazione su file dei risultati del fattore di emissione da utilizzare per il controllo del sistema di calcolo della emissione del H <sub>2</sub> S al camino.

**ISPRA**Istituto Superiore per la Protezione  
e la Ricerca AmbientaleSistema Nazionale  
per la Protezione  
dell'Ambiente**Tabella 5 -3.1: Camini E-2 ed E-3**

Unità di processo	Punto di emissione	Parametro	Limite/prescrizioni (autorità competente)	Tipo di verifica	Monitoraggio/registrazione dati
Unità di cracking	Forni di thermal cracking e HPTC recapitanti nel camino E-3	CO	100 mg/Nm <sup>3</sup> (prescrizione n. 9)	Misura continua	Misurazione di CO con SMC al E-3
Unità di cracking	Forni di thermal cracking e HPTC recapitanti nel camino E-3	NO <sub>x</sub>	300 mg/Nm <sup>3</sup> (prescrizione n. 9)  192 mg/Nm <sup>3</sup> (bolla di raffineria, espresso come NO <sub>2</sub> , prescrizione riesame parziale ID 16/9832)	Misura continua	Misura di NO <sub>x</sub> con SMC al E-3. Le misure si considerano valide, per la verifica di conformità, solo nelle condizioni di funzionamento normale <sup>3</sup> .
Unità di cracking	Forni di thermal cracking e HPTC recapitanti nel camino E-3	Polveri	5 mg/Nm <sup>3</sup> (prescrizione n. 9)	Verifica semestrale con campionamento manuale/strumentale ed analisi	Registrazione su file dei risultati del fattore di emissione da utilizzare per il controllo del sistema di calcolo della emissione del PTS al camino

**Tabella 6-3.1: Camini E-7 ed E-14**

Unità di processo	Punto di emissione	Parametro	Limite/prescrizioni (autorità competente)	Tipo di verifica	Monitoraggio/registrazione dati
Unità di desolfurazione gasoli	Forni del HDS1 recapitanti nel camino E-7	Parametro operativo	Utilizzo gas naturale o gas di raffineria	annuale	Annotazione su file delle quantità di combustibili impiegate
Unità di desolfurazione gasoli	Forni del HDS1 recapitanti nel camino E-7	Parametro operativo	Portata dei fumi ai camini	Calcolo continuo ai camini dai dati di combustibili alimentati	Registrazione su file dei risultati
Unità di desolfurazione gasoli	Forni del HDS1 recapitanti nel camino E-7	H <sub>2</sub> S nel Gas di Raffineria	200 mg/Nm <sup>3</sup> (valore medio giornaliero)	Misura discontinua	Registrazione su file dei risultati



Tabella 6-3.1: Camini E-7 ed E-14

Unità di processo	Punto di emissione	Parametro	Limite/prescrizione (autorità competente)	Tipo di verifica	Monitoraggio/ registrazione dati
Unità di desolfurazione gasoli	Forni del HDS1 recapitanti nel camino E-7	SO <sub>2</sub>	687 mg/Nm <sup>3</sup> (bolla di raffineria, prescrizione riesame parziale ID 16/9832 )	Misura continua	Misura di SO <sub>2</sub> con Sistema di Monitoraggio in Continuo (SMC) al E-7. Le misure si considerano valide per la verifica di conformità solo nelle condizioni di funzionamento normale <sup>3</sup>
Unità di desolfurazione gasoli	Forni del HDS1 recapitanti nel camino E-7	H <sub>2</sub> S	5 mg/Nm <sup>3</sup> (prescrizione n. 13)	Misura continua	Misura di H <sub>2</sub> S con strumentazione del Sistema di Monitoraggio in Continuo (SMC) al camino E-7
Unità di desolfurazione gasoli	Forni del HDS1 recapitanti nel camino E-7	CO	100 mg/Nm <sup>3</sup> (prescrizione n. 13)	Misura continua	Misurazione di CO con SMC al E-7
Unità di desolfurazione gasoli	Forni del HDS1 recapitanti nel camino E-7	NO <sub>x</sub>	192 mg/Nm <sup>3</sup> (bolla di raffineria, espresso come NO <sub>2</sub> , prescrizione riesame parziale ID 16/9832)	Misura continua dopo installazione del sistema di rilevamento automatico.	Misurazione di NO <sub>x</sub> con SMC al E-7
Unità di desolfurazione gasoli	Forni del HDS1 recapitanti nel camino E-7	Polveri	5 mg/Nm <sup>3</sup> (prescrizione n. 13)	Verifica semestrale con campionamento manuale/strumentale ed analisi	Registrazione su file dei risultati del fattore di emissione da utilizzare per il controllo del sistema di calcolo della emissione del PTS al camino.



Tabella 6-3.1: Camini E-7 ed E-14

Unità di processo	Punto di emissione	Parametro	Limite/prescrizione (autorità competente)	Tipo di verifica	Monitoraggio/registrazione dati
Unità di desolfurazione gasoli	Forni del HDS1 recapitanti nel camino E-7		In ossequio al DM369/2016 il gestore è tenuto al rispetto dei limiti riportati nel PIC del riesame complessivo illustrati nella prescrizione n. 33 con frequenza annuale		
Unità di desolfurazione gasoli	Forni di HDS3 e idrogeno 2 recapitanti nel camino E-14	Parametro operativo	Utilizzo gas naturale o gas di raffineria		Annotazione su file delle quantità di combustibili impiegate
Unità di desolfurazione gasoli	Forni di HDS3 e idrogeno 2 recapitanti nel camino E-14	Parametro operativo	Portata dei fumi ai camini	Calcolo continuo ai camini dai dati di combustibili alimentati	Registrazione su file dei risultati
Unità di desolfurazione gasoli	Forni di HDS3 e idrogeno 2 recapitanti nel camino E-14	Parametro operativo (dopo installazioni e dei misuratori di portata)	Portata dei fumi ai camini	Misura continua ai camini	Registrazione su file dei risultati
Unità di desolfurazione gasoli	Forni di HDS3 e idrogeno 2 recapitanti nel camino E-14	H <sub>2</sub> S nel Gas di Raffineria	200 mg/Nm <sup>3</sup> (valore medio giornaliero)	Misura discontinua	Registrazione su file dei risultati
Unità di desolfurazione gasoli	Forni di HDS3 e idrogeno 2 recapitanti nel camino E-14	SO <sub>2</sub>	687 mg/Nm <sup>3</sup> (bolla di raffineria, prescrizione riesame parziale ID 16/9832)	Misura continua	Misura di SO <sub>2</sub> con Sistema di Monitoraggio in Continuo (SMC) al, E-14. Le misure si considerano valide per la verifica di conformità solo nelle condizioni di funzionamento normale <sup>3</sup>

**ISPRA**Istituto Superiore per la Protezione  
e la Ricerca AmbientaleSistema Nazionale  
per la Protezione  
dell'Ambiente**Tabella 6-3.1: Camini E-7 ed E-14**

<b>Unità di processo</b>	<b>Punto di emissione</b>	<b>Parametro</b>	<b>Limite/prescrizione (autorità competente)</b>	<b>Tipo di verifica</b>	<b>Monitoraggio/ registrazione dati</b>
Unità di desolfurazione gasoli	Forni di HDS3 e idrogeno 2 recapitanti nel camino E-14	H <sub>2</sub> S	5 mg/Nm <sup>3</sup> (prescrizione n. 13)	Verifica semestrale con campionamento manuale/strumentale ed analisi	Registrazione su file dei risultati del fattore di emissione da utilizzare per il controllo del sistema di calcolo della emissione del H <sub>2</sub> S al camino.
Unità di desolfurazione gasoli	Forni di HDS3 e idrogeno 2 recapitanti nel camino E-14	CO	100 mg/Nm <sup>3</sup> (prescrizione n. 13)	Misura continua	Misurazione di CO con SMC al E-14
Unità di desolfurazione gasoli	Forni di HDS3 e idrogeno 2 recapitanti nel camino E-14	NO <sub>x</sub>	192 mg/Nm <sup>3</sup> (bolla di raffineria, espresso come NO <sub>2</sub> , prescrizione riesame parziale ID 16/9832)	Misura continua	Misura di NO <sub>x</sub> con SMC al E-14. Le misure si considerano valide, per la verifica di conformità, solo nelle condizioni di funzionamento normale <sup>3</sup> .
Unità di desolfurazione gasoli	Forni di HDS3 e idrogeno 2 recapitanti nel camino E-14	Polveri	5 mg/Nm <sup>3</sup> (prescrizione n. 13)	Verifica semestrale con campionamento manuale/strumentale ed analisi	Registrazione su file dei risultati del fattore di emissione da utilizzare per il controllo del sistema di calcolo della emissione del PTS al camino



**ISPRA**

Istituto Superiore per la Protezione  
e la Ricerca Ambientale



Sistema Nazionale  
per la Protezione  
dell'Ambiente

**Tabella 7-3.1: Camino E-6**

<b>Unità di processo</b>	<b>Punto di emissione</b>	<b>Parametro</b>	<b>Limite/prescrizione e (autorità competente)</b>	<b>Tipo di verifica</b>	<b>Monitoraggio/ registrazione dati</b>
Unità di platforming, idrogeno 1, splitter benzine e splitter C3/C4	Forni del platforming e di idrogeno 1 recapitanti nel camino E-6	Parametro operativo	Utilizzo gas naturale o gas di raffineria		Annotazione su file delle quantità di combustibili impiegate
Unità di platforming, idrogeno 1, splitter benzine e splitter C3/C4	Forni del platforming e di idrogeno 1 recapitanti nel camino E-6	Parametro operativo	Portata dei fumi ai camini	Calcolo continuo ai camini dai dati di combustibili alimentati	Registrazione su file dei risultati
Unità di platforming, idrogeno 1, splitter benzine e splitter C3/C4	Forni del platforming e di idrogeno 1 recapitanti nel camino E-6	H <sub>2</sub> S nel Gas di Raffineria	200 mg/Nm <sup>3</sup> (valore medio giornaliero)	Misura discontinua	Registrazione su file dei risultati
Unità di platforming, idrogeno 1, splitter benzine e splitter C3/C4	Forni del platforming e di idrogeno 1 recapitanti nel camino E-6	SO <sub>2</sub>	687 mg/Nm <sup>3</sup> (bolla di raffineria, prescrizione riesame parziale ID 16/9832)	Misura continua	Misura di SO <sub>2</sub> con Sistema di Monitoraggio in Continuo (SMC) al E-6. Le misure si considerano valide per la verifica di conformità solo nelle condizioni di funzionamento normale <sup>3</sup>



**ISPRA**

Istituto Superiore per la Protezione  
e la Ricerca Ambientale



Sistema Nazionale  
per la Protezione  
dell'Ambiente

**Tabella 7-3.1: Camino E-6**

Unità di processo	Punto di emissione	Parametro	Limite/prescrizione e (autorità competente)	Tipo di verifica	Monitoraggio/ registrazione dati
Unità di platforming, idrogeno 1, splitter benzine e splitter C3/C4	Forni del platforming e di idrogeno 1 recapitanti nel camino E-6	H <sub>2</sub> S	5 mg/Nm <sup>3</sup> (prescrizione n. 13)	Verifica semestrale con campionamento manuale/strumentale ed analisi	Registrazione su file dei risultati del fattore di emissione da utilizzare per il controllo del sistema di calcolo della emissione del H <sub>2</sub> S al camino.
Unità di platforming, idrogeno 1, splitter benzine e splitter C3/C4	Forni del platforming e di idrogeno 1 recapitanti nel camino E-6	CO	100 mg/Nm <sup>3</sup> (prescrizione n. 13)	Verifica annuale con campionamento manuale/strumentale ed analisi	Registrazione su file dei risultati del fattore di emissione da utilizzare per il controllo del sistema di calcolo della emissione del CO al camino.
Unità di platforming, idrogeno 1, splitter benzine e splitter C3/C4	Forni del platforming e di idrogeno 1 recapitanti nel camino E-6	NO <sub>x</sub>	192 mg/Nm <sup>3</sup> (bolla di raffineria, espresso come NO <sub>2</sub> , prescrizione riesame parziale ID 16/9832)	Verifica annuale con campionamento manuale/strumentale ed analisi	Registrazione su file dei risultati del fattore di emissione da utilizzare per il controllo del sistema di calcolo della emissione del NO <sub>x</sub> al camino.
Unità di platforming, idrogeno 1, splitter benzine e splitter C3/C4	Forni del platforming e di idrogeno 1 recapitanti nel camino E-6	Polveri	5 mg/Nm <sup>3</sup> (prescrizione n. 13)	Verifica semestrale con campionamento manuale/strumentale ed analisi	Registrazione su file dei risultati del fattore di emissione da utilizzare per il controllo del sistema di calcolo della emissione del PTS al camino.



Tabella 7-3.1: Camino E-6

Unità di processo	Punto di emissione	Parametro	Limite/prescrizione e (autorità competente)	Tipo di verifica	Monitoraggio/ registrazione dati
	camino E-6	Diossine/ Furani <sup>2</sup>	0.1 ng/Nm <sup>3</sup> come da prescrizione n. 23 del PIC	Ad ogni sostituzione del catalizzatore con campionamento manuale ed analisi di laboratorio	Registrazione su file dei risultati

Tabella 8-3.1: Camino E-10

Unità di processo	Punto di emissione	Parametro	Limite/prescrizione (autorità competente)	Tipo di verifica	Monitoraggio/ registrazione dati
Unità di Hot Oil	Forno del sistema hot oil recapitanti nel camino E-10	Parametro operativo	Utilizzo gas naturale o gas di raffineria		Annotazione su file delle quantità di combustibili impiegate
Unità di Hot Oil	Forno del sistema hot oil recapitanti nel camino E-10	Parametro operativo	Portata dei fumi ai camini	Calcolo continuo ai camini dai dati di combustibili alimentati	Registrazione su file dei risultati
Unità di Hot Oil	Forno del sistema hot oil recapitanti nel camino E-10	H <sub>2</sub> S nel Gas di Raffineria	200 mg/Nm <sup>3</sup> (valore medio giornaliero)	Misura discontinua	Registrazione su file dei risultati

<sup>2</sup> **La misura del parametro** diossine, al camino E-6 deriva dalla necessità di conoscere l'influenza della fase di rigenerazione del catalizzatore del Platforming sulle emissioni. Tale operazione consiste in : depressurizzazione dell'unità; flussaggio con gas; combustione del coke depositato sul catalizzatore; e riattivazione del catalizzatore. Ognuna delle fasi ha una probabile incidenza sull'emissione si ammette, quindi, che la realizzazione dei campionamenti debba essere: 1) fase di depressurizzazione e flussaggio; 2) fase di coke burn-off e riattivazione campionamento diossine.





Tabella 8-3.1: Camino E-10

Unità di processo	Punto di emissione	Parametro	Limite/prescrizione (autorità competente)	Tipo di verifica	Monitoraggio/ registrazione dati
Unità di Hot Oil	Forno del sistema hot oil recapitanti nel camino E-10	SO <sub>2</sub>	687 mg/Nm <sup>3</sup> (bolla di raffineria, prescrizione riesame parziale ID 16/9832)	calcolo continuo	Calcolo di SO <sub>2</sub> al E-10 dai dati di concentrazione di H <sub>2</sub> S per i forni i cui camini non sono dotati di misuratore continuo di SO <sub>2</sub>
Unità di Hot Oil	Forno del sistema hot oil recapitanti nel camino E-10	H <sub>2</sub> S	5 mg/Nm <sup>3</sup> (prescrizione n. 13)	Verifica semestrale con campionamento manuale/strumentale ed analisi	Registrazione su file dei risultati del fattore di emissione da utilizzare per il controllo del sistema di calcolo della emissione del H <sub>2</sub> S al camino.
Unità di Hot Oil	Forno del sistema hot oil recapitanti nel camino E-10	CO	100 mg/Nm <sup>3</sup> (prescrizione n. 13)	Verifica annuale con campionamento manuale/strumentale ed analisi	Registrazione su file dei risultati del fattore di emissione da utilizzare per il controllo del sistema di calcolo della emissione del CO al camino.
Unità di Hot Oil	Forno del sistema hot oil recapitanti nel camino E-10	NO <sub>x</sub>	192 mg/Nm <sup>3</sup> (bolla di raffineria, espresso come NO <sub>2</sub> , prescrizione riesame parziale ID 16/9832)	Verifica annuale con campionamento manuale/strumentale ed analisi	Registrazione su file dei risultati del fattore di emissione da utilizzare per il controllo del sistema di calcolo della emissione del NO <sub>x</sub> al camino.
Unità di Hot Oil	Forno del sistema hot oil recapitanti nel camino E-10	Polveri	5 mg/Nm <sup>3</sup> (prescrizione n. 13)	Verifica Annuale con campionamento manuale/strumentale ed analisi	Registrazione su file dei risultati del fattore di emissione da utilizzare per il controllo del sistema di calcolo della emissione del PTS al camino.

Tabella 9-3.1: Unità di caricamento prodotti

Unità di processo	Punto di emissione	Parametro	Limite/prescrizione (autorità competente)	Tipo di verifica	Monitoraggio/ registrazione dati
-------------------	--------------------	-----------	---	------------------	----------------------------------

**ISPRA**Istituto Superiore per la Protezione  
e la Ricerca AmbientaleSistema Nazionale  
per la Protezione  
dell'Ambiente**Tabella 9-3.1: Unità di caricamento prodotti**

Unità di processo	Punto di emissione	Parametro	Limite/prescrizione (autorità competente)	Tipo di verifica	Monitoraggio/registrazione dati
Unità di caricamento prodotti petroliferi aree: SIF, pensiline GPL, deposito nazionale e carico bitumi	Punti di emissione convogliata carica benzine (ERV01)	Parametro operativo	Portata dei fumi ad ognuno dei camini	Misura continua ai camini	Registrazione su file dei risultati. Utilizzo per il calcolo dell'efficienza di abbattimento
		VOC nel Gas in ingresso al sistema di assorbimento vapori pensiline di carica benzine	Efficienza minima di riduzione dei VOC pari a 95%.	Misura Discontinua	Misura di VOC con strumentazione posta sul collettore di adduzione all'assorbitore di vapori Riferirsi al metodo riportato nella sezione QA/QC annualmente perché impianto a circuito chiuso
		VOC nel Gas in uscita al sistema di assorbimento vapori pensiline di carica benzine	Efficienza minima di riduzione dei VOC pari a 95%.	Misura discontinua	Misura di VOC con strumentazione posta sul collettore di uscita all'assorbitore vapori al carica benzine Riferirsi al metodo riportato nella sezione QA/QC
		VOC carica benzine	10 g/Nm <sup>3</sup>	Misura discontinua	Misura di VOC con strumentazione posta sul collettore di uscita all'assorbitore vapori al carica benzine Riferirsi al metodo riportato nella sezione QA/QC annuale (benzine)

**Tabella 10-3.1: Camino E26A**

Unità di processo	Punto di emissione	Parametro	Limite/prescrizione (autorità competente)	Tipo di verifica	Monitoraggio/registrazione dati
Turbogas	E26A	Parametro Operativo	Utilizzo Gasolio nella fase di avvio/spegnimento Turbina	Misura continua del Flusso	Annotazione ad evento su file della quantità di combustibile impiegato

**ISPRA**Istituto Superiore per la Protezione  
e la Ricerca AmbientaleSistema Nazionale  
per la Protezione  
dell'Ambiente

Turbogas	E26A	Parametro Operativo	Portata dei fumi ai camini	Calcolo continuo ai camini dai dati di combustibili alimentati	Registrazione su file dei risultati
Turbogas	E26A	NH3	5 mg/Nm (prescrizione n. 9)	Misura continua	SMC al camino E26A le misure si considerano valide per la verifica di conformità solo nelle condizioni di funzionamento normale
Turbogas	E26A	NH3	Misura conoscitiva delle quantità emesse durante le fasi di avvio e/o spegnimento turbina in kg/evento	Misura continua	SMC al camino E26A anche durante le fasi di transitorio avvio e spegnimento
Turbogas	E26A	CO	50 mg/Nm (prescrizione n. 9)	Misura continua	SMC al camino E26A le misure si considerano valide per la verifica di conformità solo nelle condizioni di funzionamento normale
Turbogas	E26A	CO	Misura conoscitiva delle quantità emesse durante le fasi di avvio e/o spegnimento turbina in kg/evento	Misura continua	SMC al camino E26A anche durante le fasi di transitorio avvio e spegnimento
Turbogas	E26A	NOx	35 mg/Nm <sup>33</sup> (prescrizione n. 9)	Misura continua	SMC al camino E26A le misure si considerano valide per la verifica di conformità solo nelle condizioni di funzionamento normale
Turbogas	E26A	NOx	Misura conoscitiva delle quantità emesse durante le fasi di avvio e/o spegnimento turbina in kg/evento	Misura continua	SMC al camino E26A anche durante le fasi di transitorio avvio e spegnimento

<sup>3</sup> Media aritmetica giornaliera dei valori medi orari, inoltre ciascuna media oraria non deve superare il 125% di tale valore



**ISPRA**

Istituto Superiore per la Protezione  
e la Ricerca Ambientale



Sistema Nazionale  
per la Protezione  
dell'Ambiente

Turbogas	E26A	SO2	(prescrizione n. 9)	Misura continua	SMC al camino E26A le misure si considerano valide per la verifica di conformità solo nelle condizioni di funzionamento normale
Turbogas	E26A	Polveri	50 mg/Nm3 (prescrizione n. 9)	Misura continua	SMC al camino E26A le misure si considerano valide per la verifica di conformità solo nelle condizioni di funzionamento normale
Turbogas	E26A	Polveri	Misura conoscitiva delle quantità emesse durante le fasi di avvio e/o spegnimento turbina in kg/evento	Misura continua	SMC al camino E26A anche durante le fasi di transitorio avvio e spegnimento

**ISPRA**Istituto Superiore per la Protezione  
e la Ricerca AmbientaleSistema Nazionale  
per la Protezione  
dell'Ambiente**Tabella 11-3.1: Camino E26B**

<b>Unità di processo</b>	<b>Punto di emissione</b>	<b>Parametro</b>	<b>Limite/prescrizione (autorità competente)</b>	<b>Tipo di verifica</b>	<b>Monitoraggio/ registrazione dati</b>
Caldaia produzione Vapore	E26B	Parametro operativo	Utilizzo gas di raffineria o gas naturale	Misura in continuo del flusso	Annotazione ad evento su file della quantità di combustibile impiegato
Caldaia produzione Vapore	E26B	H2S nel gas di raffineria	200 mg/Nm <sup>3</sup> (valore medio giornaliero)	Misura discontinua	Registrazione su file dei risultati
Caldaia produzione Vapore	E26B	Parametro operativo	Portata dei fumi	Calcolo continuo ai camini dai dati di combustibili alimentati	Registrazione su file dei risultati
Caldaia produzione Vapore	E26B	CO	100 mg/Nm <sup>3</sup> (prescrizione riesame parziale ID 16/9832)	Misura continua	SMC al camino E26B le misure si considerano valide per la verifica di conformità solo nelle condizioni di funzionamento normale
Caldaia produzione Vapore	E26B	NOx	300 mg/Nm <sup>3</sup> (prescrizione riesame parziale ID 16/9832) 192 mg/Nm <sup>3</sup> (bolla di raffineria, espresso come NO <sub>2</sub> , prescrizione riesame parziale ID 16/9832)	Misura continua	
Caldaia produzione Vapore	E26B	SO2	35 mg/Nm <sup>3</sup> (prescrizione riesame parziale ID 16/9832) 687 mg/Nm <sup>3</sup> (bolla di raffineria, prescrizione riesame parziale ID 16/9832)	Misura continua	



Caldaia produzione Vapore	E26B	Polveri totali	5 mg/Nm <sup>3</sup> (prescrizione riesame parziale ID 16/9832)	Misura continua	SMC al camino E26B le misure si considerano valide per la verifica di conformità solo nelle condizioni di funzionamento normale
Caldaia produzione Vapore	E26B	COT	50 mg/Nm <sup>3</sup> (prescrizione riesame parziale ID 16/9832)	Verifica semestrale con campionamento manuale ed analisi di laboratorio al E26B	Registrazione su file dei risultati
Caldaia produzione Vapore	E26B	NH <sub>3</sub> + composti a base Cl mg/Nm <sup>3</sup>	30 mg/Nm <sup>3</sup> (prescrizione riesame parziale ID 16/9832)	Verifica semestrale con campionamento manuale ed analisi di laboratorio al E26B	Registrazione su file dei risultati
Caldaia produzione Vapore	E26B	H <sub>2</sub> S	5 mg/Nm <sup>3</sup> (prescrizione riesame parziale ID 16/9832)	Verifica semestrale con campionamento manuale ed analisi di laboratorio al E26B	Registrazione su file dei risultati

Tabella 12 -3.1: Camino CA5071 Generatore di vapore

Punto di emissione	Parametro	Periodicità	Tipo di verifica	Monitoraggio/ registrazione dati
CA5071	NO <sub>x</sub>	Annuale	Misura discontinua	Rapporto di prova del Laboratorio
CA5071	SO <sub>x</sub>	Annuale		
CA5071	CO	Annuale		
CA5071	Polveri	Annuale		

I sistemi di misurazione in continuo delle emissioni devono essere sottoposti con regolarità a manutenzione, verifiche, test di funzionalità, taratura secondo quanto previsto dalla norma **UNI EN 14181** sulla assicurazione di qualità dei sistemi automatici di misura.

I sistemi di calcolo in continuo delle emissioni devono essere sottoposti con regolarità a manutenzione, verifiche, test di funzionalità, taratura secondo quanto previsto dalla parte



**ISPRA**

Istituto Superiore per la Protezione  
e la Ricerca Ambientale



Sistema Nazionale  
per la Protezione  
dell'Ambiente

applicabile della norma **UNI EN 14181** sulla assicurazione di qualità dei sistemi automatici di calcolo.

Il gestore deve avere sempre disponibili bombole di gas certificate con garanzia di validità presso l'impianto, a concentrazione paragonabili ai valori limite da verificare, e riferibili a campioni primari.

Tutte le attività di controllo, verifica e manutenzione dei sistemi di misurazione e di calcolo in continuo devono essere riportate in apposito registro computerizzato da tenere a disposizione dell'Autorità Competente e dell'Autorità di Controllo.

Tutti i risultati delle analisi relative ai flussi convogliati devono fare riferimento a gas secco in condizioni standard di 273,15 °K e 101,3 kPa. Inoltre, debbono essere normalizzati al 3 % di ossigeno nel caso di utilizzo di Gas di raffineria e/o gas naturale ed al 3% di ossigeno per OCD. Per la normalizzazione, quindi, sono previste le misurazioni, in continuo, sui camini di **Ossigeno, Pressione, Temperatura e Vapor d'acqua** (dove richiesto dal metodo).

Quanto non espressamente indicato deve essere sempre concordato con l'Ente di Controllo

### 3.2 Emissioni Fuggitive e programma LDAR

Il gestore deve popolare gli schemi di tabelle di questo paragrafo riportando le sorgenti note e dichiarate di emissioni fuggitive che sono sottoposte al programma di LDAR o a verifica funzionale delle tenute e dei fondi sui serbatoi. La frequenza degli autocontrolli è specificata sia nella successiva Sezione del presente documento per le emissioni fuggitive dai dispositivi di movimentazione fluidi (programma LDAR) sia nelle tabelle di verifica dell'apposita procedura sulle tenute e dei fondi dei serbatoi di stoccaggio del greggio e dei prodotti ed intermedi idrocarburici (tabella 1-8 a pag. 58 e successive del PMC).

**Tabella 1-3.2: Elenco sorgenti, catalogate, di emissioni fuggitive-Programma LDAR**

Unità	CMP	END	FLG	PMP	PSV	VLV	Totale

**Tabella 2-3.2: Serbatoi a tetto flottante presenti nel sito Api**

TK	Diametro	V di max Carico del TK	Colore TK	Colore Tetto	Stato generale esterno (buono/mediocre)	Stato generale interno (buono/medie /sufficienti/ ottime)	Condizioni del Tetto Buono/medio	Caratteristiche Tetto	Tipo di TK Saldato/ rivettato	Tipo di sistema primario	Sistema secondario (si/no)	Contenuto del TK

**Tabella 3-3.2: Serbatoi a tetto fisso presenti nel sito Api**

TK	Capacità	Diametro	Profondità	H max del liquido	H media del liquido	V Max di carico	Riscaldato (si/no)	Colore TK	Colore Tetto	Stato generale esterno (buono/mediocre)	Condizione del Tetto	Tipo di tetto (conico/ cupola)	H tetto	Tipologia di fondo (singolo/ doppio)

## 4 PIANO DI INDAGINE DI CUI ALLA PRESCRIZIONE n 63 del PIC ALLEGATO AL DM 171/2018

Il Piano di indagine dovrà essere condotto secondo le specifiche indicazioni e modalità, discendenti dalle osservazioni presentate dalla Regione, preventivamente condivise con Provincia, Comune ed



ARPAM nel rispetto delle prescrizioni: **da A** (da A<sub>1</sub> ad A<sub>14</sub>) **a D** specificate dal PIC, di cui al ID-16/9662 rev. 2, a pagine 10 e 11 .

## 5 MONITORAGGIO DEI RIFIUTI

Il gestore deve caratterizzare analiticamente tutti i rifiuti prodotti dall'impianto ed identificarli con i relativi codici dell'Elenco Europeo. Deve effettuare la caratterizzazione di ciascuna tipologia di rifiuto in occasione del primo conferimento all'impianto di recupero e/o smaltimento e successivamente ogni dodici mesi e, comunque, ogni volta che intervengano modifiche nel processo di produzione che possano determinare modifiche della composizione dei rifiuti. Il campionamento, ai fini della caratterizzazione chimico-fisica dei rifiuti, deve essere effettuato in modo tale da ottenere un campione rappresentativo secondo le norme UNI 10802, Campionamento, Analisi, Metodiche standard - Rifiuti liquidi, granulari, pastosi e fanghi - Campionamento manuale e preparazione ad analisi degli eluati. Le analisi dei campioni dei rifiuti devono essere effettuate secondo metodiche standardizzate o riconosciute valide a livello nazionale, comunitario o internazionale.

Il gestore deve, altresì, gestire correttamente tutti i flussi di rifiuti generati a livello tecnico e amministrativo nel rispetto della normativa di settore. Inoltre, per il deposito temporaneo, deve garantire la corretta applicazione delle relative norme tecniche, comprese le norme che disciplinano l'imballaggio e l'etichettatura dei rifiuti pericolosi; in particolare, per tale attività il gestore deve, indicare preventivamente di quale criterio gestionale intende avvalersi (temporale o quantitativo). Nel caso della scelta del criterio temporale deve verificare, ogni 10 giorni lavorativi, il volume dei rifiuti stoccati, inteso come somma delle quantità dei rifiuti pericolosi e somma delle quantità di rifiuti non pericolosi.

Il gestore deve compilare la seguente tabella 1-4.

<b>Tabella 1-4: Monitoraggio depositi temporanei dei rifiuti</b>					
<b>Codice CER</b>	<b>Stoccaggio (coordinate georeferenziazione)</b>	<b>Data del controllo</b>	<b>Quantità presente nel deposito (in m<sup>3</sup>)</b>	<b>Quantità presente nel deposito (t)</b>	<b>Modalità di registrazione:</b>
					<b>Registrazione su file.</b>
<b>Totale</b>					

Tutte le prescrizioni di comunicazione e registrazione che derivano da leggi settoriali devono essere adempiute.

I campionamenti e le analisi devono effettuarsi tramite affidamento a laboratori certificati.

Tutti i documenti attinenti la generazione dei dati di monitoraggio devono essere conservati dal gestore per un periodo non inferiore a dieci anni.

Le acque non eventualmente coltate tramite fognatura all'impianto TAS, provenienti dalle aree di deposito temporaneo dei rifiuti, debbono essere raccolte in appositi serbatoi (che fungono pertanto anch'essi da deposito temporaneo) e devono essere trattate esclusivamente come rifiuti liquidi





## 7 CONTROLLO DEL SUOLO E DEL SOTTOSUOLO

Il monitoraggio delle acque sotterranee è già posto in essere dal gestore nell'ambito degli interventi derivanti dagli adempimenti delle legge ex Dlgs. 441/99 . Le indicazioni relative al monitoraggio delle acque sotterranee sono indicate nel Piano di Monitoraggio e controllo proposto dal gestore (allegato E4 della documentazione integrativa, successivamente fornita, alla domanda di AIA) rispetto al quale non vengono poste indicazioni diverse.

Tuttavia, per un quadro conoscitivo completo il gestore deve fornire con il reporting annuale , in aggiunta a quanto già realizza, le risultanze delle analisi su campioni prelevati nei seguenti piezometri: P301, P300, P225, P250, P275, P501, P525, P550, P477, P700, P725, P850, P977. Tali piezometri danno origine a tre transetti che tagliano la raffineria da nord a sud e da monte a valle, pertanto sono rappresentativi della condizione della falda sottostante.

Gli inquinanti da determinare sono quelli già indicati nel piano di monitoraggio e controllo proposto dal gestore; si prescrivono solo obblighi di reporting secondo quanto indicato nell'apposita Sezione.

## 8 MONITORAGGIO DEI LIVELLI SONORI

Il Comune di Falconara Marittima ha adottato la classificazione acustica del proprio territorio, L'area dell'impianto è (in attesa dell'esito del ricorso al TAR) classificata, in parte, come *area esclusivamente industriale* (Classe VI), ovvero area interessata da attività industriali e prive di insediamenti abitativi con limiti di immissione pari a 70 dB diurno e notturno e di emissione di 65 dB diurno e notturno compresa tra il confine costiero e la ferrovia Adriatica, ed in altra parte come area ed una zona il Classe V- *Area a destinazione prevalentemente industriale*, tra la ferrovia e SS 16 destinata al deposito dei prodotti petroliferi, al parcheggio dei mezzi, all'impianto di carico.

La presenza di una porzione di area industriale posta in classe V consente di realizzare la fascia di decadimento del clima acustico in prossimità dei quartieri residenziali, considerati dalla normativa di settore ricettori sensibili.

Il monitoraggio dei livelli di rumore sarà organizzato con frequenza annuale per ogni punto di misura individuato nella seguente tabella 1-7 (si veda anche la figura 1) con una misura di Leq riferita a tutto il periodo diurno (ore 6:00- 22:00) e notturno (ore 22:00-6:00) per la verifica dei limiti di emissione dei confini della proprietà con contemporanea acquisizione dei Leq orari.

Le misure dovranno essere fatte sia nel corso di una giornata tipo, con tutte le sorgenti sonore normalmente in funzione, sia durante una giornata in cui gli impianti sono fermi per manutenzione.

Dovrà essere fornita una relazione di impatto acustico in cui si riporteranno le misure di Leq riferite a tutto il periodo diurno e notturno, i valori di Leq orari, una descrizione delle modalità di funzionamento delle sorgenti durante la campagna delle misure e la georeferenziazione dei punti di misura.

La campagna di rilievi acustici dovrà essere effettuata nel rispetto del DM 16/3/1998 da parte di un tecnico competente in acustica per il controllo del mantenimento dei livelli di rumore ambientale, in rispetto dei valori stabiliti dalle norme prescritte. Sarà cura del tecnico competente in acustica rivalutare, eventualmente, i punti di misura selezionati al confine della proprietà per avere la migliore rappresentazione dell'impatto emissivo della sorgente. Il gestore deve, quindici giorni prima dell'effettuazione della campagna di misura, comunicare all'Autorità di Controllo gli eventuali nuovi punti di misura selezionati dal tecnico competente in acustica.

**Tabella 1-7: Punti di misurazione del rumore emesso dalla Raffineria API**

<b>PUNTO</b>	<b>LUOGO</b>	<b>AREA</b>
1.	Via Fiumesino n. 78 (cabina ENEL)	Fiumesino
2.	Via Fiumesino n. 67	Fiumesino
3.	Via Fiumesino n. 17 (CAF)	Fiumesino
4.	Viale del Conventino n. 46 (Chiesa)	Fiumesino
5.	Via Chiesa n. 15	Villanova
6.	Via Quadrio n. 57	Villanova
7.	Via Chiesa n. 3	Villanova
8.	Via Flaminia (distributore AGIP)	Villanova
9.	Via Monti e Tognetti Ufficio Produzione FS	Confine API Villanova
10.	Via Monti e Tognetti n. 22 Posto di Polizia di Frontiera	Confine API Villanova
11.	Via Monti e Tognetti (ex tiro a volo)	Confine API Villanova
12.	Via Toselli n. 1	Confine API Villanova
13.	Via Flaminia (di fronte Supermercato)	SS n° 16
14.	Via Flaminia (ingresso dipendenti API)	SS n° 16
15.	Via Flaminia (ingresso auto Raffineria)	SS n° 16
16.	Via Flaminia (ingresso autobotti)	SS n° 16

## 9 CONTROLLO DI IMPIANTI E APPARECCHIATURE

Nel registro di gestione interno il Gestore è tenuto a registrare tutti i controlli fatti per il corretto funzionamento di sistemi quali, sonde temperatura, aspirazioni, pompe ecc., sistemi di abbattimento e gli interventi di manutenzione.

Dovrà essere data comunicazione immediata all'Autorità Competente e all'Ente di Controllo di malfunzionamenti che compromettono la performance ambientale.

I serbatoi di prodotti petroliferi e greggio debbono essere sottoposti a controllo secondo la cadenza riportata nella tabella 1-8.

Debbono, altresì, essere sottoposti a verifica ispettiva i bacini di contenimento dei serbatoi ed i serbatoi di accumulo acque reflue con cadenza mensile.

**Tabella 1-8: Gestione dei serbatoi di stoccaggio prodotti petroliferi e greggio**

<b>Unità di processo</b>	<b>Punto di emissione</b>	<b>Parametro</b>	<b>Limite/prescrizione</b>	<b>Tipo di verifica</b>	<b>Monitoraggio/registrazione dati</b>
Unità di stoccaggio prodotti petroliferi e greggio	Serbatoi	Pratica operativa	Eseguire manutenzione procedurizzata delle strumentazioni automatiche di controllo, allarme e blocco della mandata pompe di carico/scarico serbatoi di prodotti petroliferi e greggio	Ispezione visiva e mantenimento dell'efficienza	Annotazione su registro delle ispezioni e manutenzioni delle date di esecuzione (con la descrizione del lavoro effettuato).

**ISPRA**Istituto Superiore per la Protezione  
e la Ricerca AmbientaleSistema Nazionale  
per la Protezione  
dell'Ambiente**Tabella 1-8: Gestione dei serbatoi di stoccaggio prodotti petroliferi e greggio**

Unità di processo	Punto di emissione	Parametro	Limite/prescrizione	Tipo di verifica	Monitoraggio/registrazione dati
Unità di stoccaggio prodotti petroliferi e greggio	Serbatoi	Pratica operativa	Effettuare manutenzioni procedurizzate dei sistemi di spurgo all'atmosfera dei serbatoi	Ispezione visiva e controllo con tecnica OGI per mantenimento dell'efficienza	Mantenere un registro delle ispezioni e manutenzioni con registrati: il serbatoio ispezionato, i risultati, le eventuali manutenzioni e/o riparazioni effettuate e le date.
Unità di stoccaggio prodotti petroliferi e greggio	Serbatoi	Pratica operativa	Verifica procedurizzata degli spessori dei fondi dei serbatoi <sup>4</sup> . Fase transitoria da concludersi entro 31 dicembre 2025 come da ID-16/9832	Ispezione visiva e misura con emissione acustica almeno ogni tre anni sui serbatoi a fondo singolo che abbiano superato i 10 anni dall'ultima ispezione interna, ed i serbatoi a fondo doppio che abbiano superato i 20 anni dall'ultima ispezione interna	Annotazione su registro delle ispezioni e manutenzioni delle date di esecuzione (con la descrizione del lavoro effettuato).
Unità di stoccaggio prodotti petroliferi e greggio	Serbatoi	Pratica operativa	Verifica procedurizzata degli spessori dei fondi dei serbatoi <sup>5</sup> . Fase a regime come da prescrizione 143 lettere b e c del DM 171/2018.	Ispezione visiva e misura con emissione acustica almeno ogni 5 anni	Annotazione su registro delle ispezioni e manutenzioni delle date di esecuzione (con la descrizione del lavoro effettuato).

<sup>4</sup> Il gestore deve fornire il piano annuale delle ispezioni.<sup>5</sup> Il gestore deve fornire il piano annuale delle ispezioni.

**ISPRA**Istituto Superiore per la Protezione  
e la Ricerca AmbientaleSistema Nazionale  
per la Protezione  
dell'Ambiente**Tabella 1-8: Gestione dei serbatoi di stoccaggio prodotti petroliferi e greggio**

Unità di processo	Punto di emissione	Parametro	Limite/prescrizione	Tipo di verifica	Monitoraggio/registrazione dati
Unità di stoccaggio prodotti petroliferi e greggio	Serbatoi	Pratica operativa	Verifica annuale delle tenute dei serbatoi a tetto flottante <sup>6</sup>	Ispezione visiva e controllo annuale con tecnica OGI per la misura della eventuale perdita dalle tenute	Annotazione su registro delle ispezioni e manutenzioni delle date di esecuzione e dei risultati delle misure.
Unità di stoccaggio prodotti petroliferi e greggio	Serbatoi	Pratica operativa	Verifica biennale procedurizzata dei bacini di contenimento dei serbatoi	Ispezione visiva	Annotazione su registro delle ispezioni e manutenzioni delle date di esecuzione (con la descrizione dell' eventuale lavoro effettuato).
Unità di stoccaggio prodotti petroliferi e greggio	Pipe-way	Pratica operativa	Verifica procedurizzata della pavimentazione di contenimento delle pipe-way <sup>7</sup> .	Ispezione visiva	Annotazione su registro delle ispezioni e manutenzioni delle date di esecuzione (con la descrizione dell' eventuale lavoro effettuato).
Unità di stoccaggio prodotti petroliferi e greggio	Serbatoi	Pratica operativa	Verifica biennale procedurizzata dei serbatoi (fondo, tetto flottante e struttura) di raccolta acque reflue.	Ispezione visiva	Annotazione su registro delle ispezioni e manutenzioni delle date di esecuzione (con la descrizione dell' eventuale lavoro effettuato).

Relativamente a quanto riportato in tabella sull'insieme dei controlli è richiesta la trasmissione del programma e del protocollo di ispezione all'Autorità competente e all'Ente di controllo entro 6 mesi dal rilascio dell'autorizzazione integrata ambientale e un aggiornamento a cura del Gestore in funzione di modifiche impiantistiche e/o gestionali.

In sede di reporting periodico, così come regolamentato dal presente PMC, il Gestore dovrà inviare all'Autorità competente e all'Ente di controllo, l'indicazione (e di volta in volta aggiornati in un elenco e in planimetria) dei serbatoi che alla data di trasmissione del report:

<sup>6</sup> La verifica con tecnica OGI deve essere eseguita annualmente ed i risultati trasmessi agli Enti di Controllo.

<sup>7</sup> In caso di pipe-way non pavimentate deve essere predisposto un programma di lavoro per la pavimentazione. Il gestore deve fornire il piano annuale delle ispezioni.



**ISPRA**

Istituto Superiore per la Protezione  
e la Ricerca Ambientale



Sistema Nazionale  
per la Protezione  
dell'Ambiente

- sono già dotati di doppio fondo e dei serbatoi che ne saranno oggetto di installazione nei successivi 2 semestri;
- sono già dotati di pavimentazione dei bacini e i serbatoi che ne saranno oggetto di pavimentazione dei bacini nei successivi 8 semestri.

Sempre in sede di reporting annuale, devono essere inoltre indicate in elenco e in planimetria le pipe-way già dotate di pavimentazione e quelle che ne saranno oggetto nei successivi 8 semestri.

## **10 MONITORAGGIO DELL'EFFICIENZA DI ABBATTIMENTO DEL SISTEMA DI CONTENIMENTO VAPORI ALLE PENSILINE DI CARICO**

Questo protocollo è suggerito come metodo per la verifica della efficienza di rimozione dei VOC dai sistemi di recupero vapori.

Il gestore deve installare un misuratore continuo di VOC in ingresso-uscita del sistema di recupero vapori alle pensiline di carico prodotti petroliferi.

In considerazione del fatto che l'efficienza di recupero è funzione della massa è necessario determinare anche il flusso in un punto, in ingresso o in uscita, dal dispositivo. Ciò è dovuto al fatto che il sistema di assorbimento è nei fatti un sistema batch in cui la capacità di assorbimento decresce nel tempo con la saturazione del materiale assorbente (l'efficienza viene ristabilita dalla rigenerazione/sostituzione). Inoltre, in condizioni di bassa concentrazione dei VOC in ingresso la concentrazione in uscita sarà difficilmente tale da raggiungere il livello medio di rimozione. Quindi l'efficienza di rimozione deve essere necessariamente mediata su un intervallo di tempo adeguato. Se il flusso di flue gas da trattare dall'assorbitore varia in modo significativo durante le fasi di carico l'efficienza valutata solo sulle concentrazioni sarebbe soggetta a errore sistematico. L'efficienza di abbattimento deve essere determinata valutando i flussi di massa in ingresso ed uscita mediati su un intervallo di tempo pari a un'ora.

Per dimostrare la conformità con le prescrizioni di autorizzazione il gestore deve valutare l'efficienza del dispositivo di abbattimento e la concentrazione di uscita.

Nel caso di efficienza di abbattimento che subisca una escursione significativa (cioè tale da portare stabilmente alla misura di un valore di efficienza giornaliera al di sotto del livello minimo del 95%) il gestore deve sottoporre a riattivazione/sostituzione il carbone attivo. Il gestore deve, comunque, sottoporre a ispezione visiva il dispositivo di assorbimento dei vapori con la cadenza di una volta all'anno.

Per il calcolo dell'efficienza di abbattimento dei VOC che in prescrizione n. 31 deve essere pari almeno al 95%, ci si deve avvalere della procedura riportata in Appendice C.

## **11 MONITORAGGIO DEI SISTEMI DI TORCIA**

Il sistema "Torcia" è parte integrante del sistema di sicurezza della Raffineria ed è normalmente progettato per trattare un largo spettro di flussi di gas e composizioni corrispondenti ai diversi casi dimensionanti. L'attivazione del sistema di Torcia può essere dovuto alla apertura di una o più valvole di sicurezza su un singolo vessel in pressione, ad un gruppo di valvole di una unità, o una perdita di pressione generalizzata a tutta la raffineria per mancanza di elettricità o per altre cause e comunque ad una sovrappressione che si instaura nel sistema di blow-down ad essa collegato. Questo fa sì che la composizione ed il flusso del gas in torcia siano ampiamente non prevedibili.

La valutazione del flusso di massa che viene avviato alla torcia non può quindi essere valutato dalla semplice determinazione della velocità di flusso, ma risulta necessario determinarne anche la composizione. Inoltre, poiché il sistema di torcia è integrale al sistema di sicurezza da sovrappressioni, il metodo di misura del flusso deve essere tale da determinare il minimo di perdite di carico nel collettore di torcia al fine di non incrementare la contropressione nel collettore stesso.



**ISPRA**

Istituto Superiore per la Protezione  
e la Ricerca Ambientale



Sistema Nazionale  
per la Protezione  
dell'Ambiente

Quindi i dispositivi di misura debbono essere adeguati non solo in termini di accuratezza di misura ma anche in termini di minime perdite di carico.

A tal fine i dispositivi di misura debbono avere: un largo intervallo di velocità misurabili, la simultanea misura della massa molecolare del gas e minime perdite di carico.

La composizione del gas avviato alla torcia può essere determinata campionando sia manualmente sia strumentalmente. La composizione del gas è estremamente variabile ed il campione deve essere preso nel momento in cui il flusso di gas inviato alla torcia si incrementa sensibilmente dal valore nullo. Un incremento del flusso sopra una certa “soglia” può essere utilizzato come avvio dell’operazione manuale o strumentale di campionamento. Se l’evento di sfiaccolamento dura per un periodo esteso (oltre i 15 minuti) è opportuno che il campionamento venga ripetuto. Per evitare che ci siano campionamenti inopportuni si propone di stabilire una “soglia” di flusso sotto cui si è esentati dal campionamento. **La soglia è stabilita in 1100 kg/h.** Pertanto il gestore effettuerà il campionamento al superamento della media mobile, con passo al minuto, su 15 minuti del valore di 1100 kg/h. Il valore è stato determinato considerando che su una tubazione di adduzione dei gas alla torcia di 40” ( $\cong$  1 m di diametro), realizzando la misura di flusso con un flussimetro di tipo ad ultrasuoni con le caratteristiche specificate nel successivo paragrafo “*metodi di misura*”, tale valore corrisponde a circa 10 volte il minimo flusso determinabile al più basso valore del range (nell’intervallo di  $\pm$  5% di accuratezza) di misura dello strumento. Se la tubazione è ovviamente di diametro minore la soglia di 1100 kg/h sarà superiore a 10 volte il minimo dello strumento, favorendo quindi l’accuratezza della misura. Se il valore di “soglia” fosse superato ripetutamente potrebbe essere dovuto a perdite nelle valvole di sicurezza (la cosa dovrebbe essere corretta) o la “soglia” deve essere modificata.

Il gestore deve operare l’installazione della strumentazione entro e non oltre 18 mesi dal rilascio del presente piano di monitoraggio e controllo.

Il gestore deve altresì garantire che, trascorsi i 18 mesi stabiliti, durante ogni evento di sfiaccolamento il sistema di misura implementato sia in grado di determinare con la frequenza minima di campionamento di 15 minuti (manuale o automatico) la composizione ed il flusso di gas inviato alla torcia. Il gestore deve, in base a quanto stabilito nell’Autorizzazione Integrata Ambientale, notificare all’autorità di controllo ogni evento di sfiaccolamento che determini un’emissione di SO<sub>2</sub> superiore alle 5 tonnellate giorno. Il report deve contenere:

- La data e l’ora di inizio e fine dell’evento
- La stima della quantità di SO<sub>2</sub> emessa e lo sviluppo dei calcoli
- Le misure prese per limitare la durata e/o le quantità dell’emissione
- Una dettagliata Root Cause Analysis (RCA) dell’evento
- Una analisi delle misure, risultante dalla RCA, che sono disponibili per ridurre la probabilità di ripetizione dell’episodio. L’analisi deve contenere le alternative disponibili, la probabile efficacia ed i costi delle stesse. Se l’analisi concludesse che siano necessarie azioni il report deve includere anche una descrizione delle attività, e se non già completate, un cronoprogramma per la loro implementazione.

Il gestore in ottemperanza alla prescrizione 41 dell’AIA deve trasmettere un report agli Enti di controllo, entro 48 ore dall’evento di sfiaccolamento sopra soglia.

## 12 MONITORAGGIO DEGLI ODORI

Il gestore deve, come da prescrizione 74, realizzare un programma di misura degli odori su due campagne rispettivamente a cadenza estiva ed invernale. Il gestore deve produrre un rapporto in cui siano indicate le sorgenti individuate di sostanze osmogene e le contromisure implementate per il contenimento degli odori deve essere trasmesso annualmente all’Autorità di controllo.



**ISPRA**

Istituto Superiore per la Protezione  
e la Ricerca Ambientale



Sistema Nazionale  
per la Protezione  
dell'Ambiente

---

## **SEZIONE 2 – METODOLOGIE DEI CONTROLLI**

## 1 ATTIVITA' DI QA/QC

Il Gestore dovrà garantire che tutte le attività di campo e di laboratorio siano svolte da personale specializzato nonché che il laboratorio incaricato utilizzi per le specifiche attività procedure, piani operativi e metodiche di campionamento e analisi documentate e codificate conformemente all'assicurazione di qualità e basate su metodiche riconosciute a livello nazionale o internazionale.

Per le finalità sopra enunciate le attività di laboratorio, siano esse interne o affidate a terzi, devono essere eseguite preferibilmente in strutture accreditate per i parametri di interesse.

Il Gestore che decide di utilizzare servizi di laboratorio esterni, deve ricorrere a laboratori dotati di sistema di Gestione della Qualità certificato e accreditato secondo la norma UNI CEI EN ISO/IEC 17025.

Il Gestore che si avvale di strutture interne, qualora non fosse già dotato almeno di certificazione secondo lo schema ISO 9001, ha un anno di tempo, dalla data di rilascio dell'AIA, per l'adozione e certificazione di un sistema di Gestione della qualità ISO 9001.

Nel periodo transitorio il Gestore dovrà affidarsi a strutture esterne che rispondano ai requisiti di qualità anzidetti o garantire che il laboratorio interno operi secondo un programma che assicuri la qualità ed il controllo per i seguenti aspetti:

1. campionamento, trasporto, stoccaggio e trattamento del campione;
2. documentazione relativa alle procedure analitiche utilizzate basate su norme tecniche riconosciute a livello internazionale (CEN, ISO, EPA) o nazionale (UNI, metodi proposti dall'ISPRA o da CNR-IRSA);
3. determinazione dei limiti di rilevabilità e di quantificazione, calcolo dell'incertezza;
4. piani di formazione del personale;
5. procedure per la predisposizione dei rapporti di prova e per la gestione delle informazioni.

Tutta la documentazione dovrà essere gestita in modo che possa essere visionabile dall'autorità di controllo.

Infine, il Gestore che è dotato di un sistema di monitoraggio in continuo delle emissioni ai camini (SME) dovrà in qualunque caso avvalersi, per l'analisi dei parametri d'interesse, come previsto dalla norma di riferimento UNI EN 14181:2015 – Assicurazione della qualità di sistemi di misurazione automatici, di laboratori accreditati secondo la norma UNI CEI EN ISO/IEC 17025.

## 2 SISTEMA DI MONITORAGGIO IN CONTINUO DELLE EMISSIONI IN ATMOSFERA (SME)

Il Gestore che è dotato di un sistema di monitoraggio in continuo delle emissioni ai camini (SME) dovrà:

1. applicare la norma di riferimento UNI EN 14181:2015 – *Assicurazione della qualità di sistemi di misurazione automatici*, per l'analisi dei parametri prescritti.

In particolare, i requisiti del sistema di misurazione in continuo sono i seguenti (ove applicabile):

- portata, UNI EN ISO 16911-2:2013



- polveri, UNI EN 13284-2:2017
- mercurio, UNI EN 14884:2006.

Il controllo della qualità per i sistemi di monitoraggio in continuo deve prevedere:

- a) una serie di procedure (QAL 2, QAL 3, AST), conformi alla Norma UNI EN 14181:2015 e s.m.i., che assicurino almeno la corretta installazione della strumentazione, la verifica dell'accuratezza delle misure tramite il confronto con un metodo di riferimento (taratura), una prova di variabilità da eseguire tramite i metodi di riferimento suddetti (i requisiti degli intervalli di confidenza sono fissati dall'Autorità sulla base dei limiti di emissione);
  - b) la verifica della consistenza tra le derive di zero e di *span* determinate durante la procedura QAL 1 (Norma UNI EN 14956:2004 e UNI EN 15267-1-2-3:2008 metodi entrambi citati nella UNI EN 14181:2015 che contengono le procedure per la dimostrazione dell'adeguatezza degli AMS ai criteri d'incertezza complessiva indicati nella normativa vigente) e le derive di zero e di *span* verificate durante il normale funzionamento dello SME (QAL3);
  - c) la verifica delle prestazioni e del funzionamento dello SME e la valutazione della variabilità e della validità della taratura mediante la conduzione del test di sorveglianza annuale.
2. avvalersi di laboratori accreditati secondo la norma UNI CEI EN ISO/IEC 17025 per il campionamento e l'analisi dei parametri prescritti e per l'elaborazione dei dati e dei report dei risultati delle prove secondo la UNI EN 14181:2015.
3. I parametri:
- portata/velocità,
  - ossigeno,
  - vapore acqueo

possono essere certificabili anche in termini di UNI EN 14181:2015.

La linea guida ISPRA n.87/2013 "GUIDA TECNICA PER LA GESTIONE DEI SISTEMI DI MONITORAGGIO IN CONTINUO DELLE EMISSIONI (SME)" per O<sub>2</sub>, H<sub>2</sub>O e la UNI EN ISO 16911-2:2013 per la portata, suggerisce i livelli di riferimento e gli intervalli di confidenza da utilizzare nelle elaborazioni dei risultati.

#### Metodi di Riferimento per l'assicurazione della qualità dello SME

Parametro	Metodo	Descrizione
Portata/Velocità	UNI EN 16911-1:2013	Metodo manuale che prevede l'utilizzo di due tipi di tubi di Pitot (L e S). Nel presente metodo sono indicate anche le procedure per la determinazione della temperatura e della pressione statica assoluta del gas e della pressione differenziale dinamica.



Ossigeno	UNI EN 14789:2017	Determinazione analitica mediante un analizzatore paramagnetico (nella norma vengono definiti anche i criteri per il campionamento ed il sistema di condizionamento del gas)
Vapore acqueo	UNI EN 14790:2017	Determinazione analitica del peso/volume previa condensazione/adsorbimento (nella norma vengono definiti anche i criteri per il campionamento del gas)

- Le sezioni di campionamento individuate dovranno rispettare i criteri indicati nella UNI EN 15259:2008 sia per quanto riguarda il posizionamento delle sonde di prelievo gas AMS (UNI EN 15259:2008 par. 8.4) sia per quanto riguarda i requisiti dei punti di prelievo (UNI EN 15259:2008 par. 6.2 e 6.3).
- Ove previsto, il posizionamento del misuratore in continuo di portata andrà stabilito secondo i dettami della UNI EN ISO 16911-2:2013, per la strumentazione esistente già installata a camino andrà condivisa con gli Enti di Controllo.
- Per l'esecuzione delle misure per l'assicurazione della qualità dello SME non è ammesso l'utilizzo di metodi diversi da quelli di riferimento anche se dotati di apposita certificazione di equivalenza secondo la norma UNI EN 14793:2017.

#### Metodi di Riferimento per l'assicurazione della qualità dello SME

Parametro	Metodo	Descrizione
NO <sub>x</sub> (NO ed NO <sub>2</sub> )	UNI EN 14792:2017	Emissioni da sorgente fissa - Determinazione della concentrazione massica di ossidi di azoto - Metodo di riferimento normalizzato: chemiluminescenza
SO <sub>2</sub>	UNI EN 14791:2017	Emissioni da sorgente fissa - Determinazione della concentrazione massica di ossidi di zolfo - Metodo di riferimento normalizzato
CO	UNI EN 15058: 2017	Determinazione della concentrazione massica di monossido di carbonio - Metodo di riferimento normalizzato: spettrometria ad infrarossi non dispersiva
Polveri	UNI EN 13284-1:2017	Emissioni da sorgente fissa - Determinazione della concentrazione in massa di polveri in basse concentrazioni - Parte 1: Metodo manuale gravimetrico
COV (come COT)	UNI EN 12619:2013	Determinazione analitica mediante campionamento del carbonio organico totale e ionizzazione di fiamma (FID)
NH <sub>3</sub>	US EPA method CTM-027	Procedure for collection and analysis of ammonia in stationary sources
HCl	UNI EN 1911: 2010	Determinazione della concentrazione in massa di cloruri gassosi espressi come HCl
HF	ISO 15713: 2006	Stationary source emissions — Sampling and determination of gaseous fluoride content
CO <sub>2</sub>	EPA 3A :2006	Method 3A - Oxygen and Carbon Dioxide Concentrations - Instrumental
N <sub>2</sub> O	UNI EN ISO 21258 : 2010	Emissioni da sorgente fissa Determinazione della concentrazione in massa di monossido di diazoto (N <sub>2</sub> O)

**ISPRA**Istituto Superiore per la Protezione  
e la Ricerca AmbientaleSistema Nazionale  
per la Protezione  
dell'Ambiente

CH <sub>4</sub>	UNI EN ISO 25140: 2010	Emissioni da sorgente fissa Metodo automatico per la determinazione della concentrazione di metano utilizzando un rilevatore a ionizzazione di fiamma
	UNI EN ISO 25139:2011	Emissioni da sorgente fissa - Metodo manuale per la determinazione della concentrazione di metano utilizzando gascromatografia.
Hg	UNI EN 13211:2003	Emissioni da sorgente fissa - Metodo manuale per la determinazione della concentrazione di mercurio totale

7. Tutte le misure di **temperatura**, devono essere realizzate con la strumentazione che risponda alle caratteristiche di qualità specificate nella tabella seguente.

### Caratteristiche della strumentazione per misure in continuo di temperatura

Caratteristica	
Linearità	< ± 2%
Sensibilità a interferenze	< ± 4%
Shift dello zero dovuto a cambio di 1 °C ( $\Delta T = 10$ °C)	< 3%
Shift dello span dovuto a cambio di 1 °C ( $\Delta T = 10$ °C)	< 3%
Tempo di risposta (secondi)	< 10 s
Limite di rilevabilità	< 2%
Disponibilità dei dati	>95 %
Deriva dello zero (per settimana)	< 2 %
Deriva dello span (per settimana)	< 4 %

8. I test di sorveglianza dovranno essere realizzati da un laboratorio accreditato secondo la norma UNI CEI EN ISO/IEC 17025 e il Gestore dovrà altresì comunicare all'Autorità di Controllo (ISPRA e ARPA) con congruo anticipo (almeno 15 giorni) la data di effettuazione al fine di consentire l'eventuale supervisione delle attività da parte dell'Ente di Controllo e comunque sotto la responsabilità del Gestore.

9. Su tutta la strumentazione sarà effettuata la manutenzione in accordo alle prescrizioni del costruttore e sarà tenuto un registro elettronico delle manutenzioni eseguite sugli strumenti, sul sistema di acquisizione dati e sulle linee di campionamento.

10. Per quanto riguarda i dati acquisiti dagli SME, devono essere registrati e conservati i seguenti dati:

- i valori elementari espressi nelle unità di misura pertinenti alla grandezza misurata,
- i segnali di stato delle apparecchiature principali e ausiliarie necessari per la funzione di validazione dei dati,
- le medie orarie e semiorarie (ove pertinenti) dopo la validazione dei valori elementari e dei valori medi orari (o semiorari) calcolati.

11. Nel caso in cui a causa di problemi al sistema di misurazione in continuo, manchino misure di uno o più parametri, il Gestore deve attuare le seguenti azioni/misurazioni (come da LG ISPRA – SECONDA EMANAZIONE, lettera F - prot. 18712 del 01/06/2011):

- i. per le prime 24 ore di blocco dovranno essere mantenuti in funzione gli strumenti che registrano il funzionamento dei presidi ambientali oppure considerati i risultati derivanti



**ISPRA**

Istituto Superiore per la Protezione  
e la Ricerca Ambientale



Sistema Nazionale  
per la Protezione  
dell'Ambiente

- dall'implementazione di algoritmi di calcolo basati su dati di processo; la comunicazione dell'evento all'Autorità di Controllo dovrà avvenire tempestivamente e comunque non oltre le 24 ore;
- ii. dopo le prime 24 ore di blocco dovrà essere utilizzato un sistema di stima delle emissioni in continuo basato su una procedura derivata da dati storici di emissione al camino e citata nel manuale di gestione del Sistema di Monitoraggio in continuo delle Emissioni;
  - iii. dopo le prime 48 ore di blocco, (estendibili a 72 ore in caso di comprovati problemi di natura logistica e/o organizzativa) dovranno essere eseguite, in sostituzione delle misure continue, 2 misure discontinue al giorno della durata di almeno 120 minuti, se utilizzato un sistema di campionamento automatico, o in alternativa 3 repliche, se utilizzato un metodo manuale, per tutti i parametri soggetti a monitoraggio, in sostituzione delle misure continue (utilizzare le metodiche per l'assicurazione di qualità SME qui dettagliate);
12. Ove applicabile e per i parametri che ne prevedono l'utilizzo, si consiglia l'implementazione di SME di riserva/backup che devono essere oggetto delle medesime verifiche previste per gli SME principali. Tale assicurazione di qualità ne garantirà l'affidabilità in ogni momento in cui saranno chiamati a lavorare in sostituzione dei rispettivi sistemi principali.
13. Tutte le attività di controllo, verifica e manutenzione dei sistemi di misurazione in continuo devono essere riportate in apposito registro computerizzato da tenere a disposizione dell'autorità competente e dell'ISPRA.

### **3 MONITORAGGIO DELLA BOLLA DI RAFFINERIA**

Le modalità di monitoraggio delle emissioni di bolla di raffineria, sia in concentrazione che in flusso di massa devono essere conformi a quanto indicato in Allegato 4 alla Direttiva MATTM 0000274 del 16/12/2015.

All'interno del report annuale deve essere fornita una descrizione dei processi monitorati, un elenco delle fonti di emissione e dei flussi (prodotti, gas di scarico) monitorati per ciascun processo e una descrizione della metodologia (calcoli, misurazioni) utilizzata, con le assunzioni ipotizzate e i livelli di confidenza associati.

Deve essere implementato un sistema di gestione dei dati per la raccolta, il trattamento e la comunicazione di tutti i dati di monitoraggio necessari per determinare le emissioni dalle fonti contemplate dalla tecnica di gestione integrata delle emissioni.

### **4 CAMPIONAMENTI MANUALI ED ANALISI IN LABORATORIO DI CAMPIONI PRELEVATI DA FLUSSI GASSOSI CONVOGLIATI**

Il laboratorio effettuerà la manutenzione periodica della strumentazione e procederà alla stesura di rapporti di manutenzione e pulizia strumenti che verranno raccolti in apposite cartelle per ognuno degli strumenti.

Il laboratorio organizzerà una serie di controlli sulle procedure di campionamento, verificando che le apparecchiature siano mantenute con la frequenza indicata dal costruttore e che le procedure di conservazione del campione siano quelle indicate dal metodo di analisi o che siano state codificate dal laboratorio in procedure operative scritte.

Dovrà altresì essere compilato un registro informatizzato di campo con indicati: la data e l'ora del prelievo, il trattamento di conservazione, il tipo di contenitore in cui il campione è conservato, le analisi richieste, il codice del campione, i dati di campo (pressione, flusso, temperatura ecc) e il nominativo del tecnico che ha effettuato il campionamento.



All'atto del trasferimento in laboratorio il campione sarà preso in carico dal tecnico di analisi che registrerà il codice del campione e la data e l'ora di arrivo sul registro del laboratorio. Il tecnico indicherà il proprio nominativo sul registro di laboratorio.

Tutti i documenti attinenti la generazione dei dati di monitoraggio delle emissioni in aria devono essere conservati dal gestore per un periodo non inferiore a dieci anni, per assicurare la traccia dei dati per ogni azione eseguita sui campioni.

## 5 PEMS (Predictive Emission Measurement System)

Il monitoraggio in continuo dei parametri mediante PEMS (Predictive Emission Measurement System) deve seguire quanto indicato dal Decreto 274/2015 (allegato 4 - punto 5.3).

## 6 METODI DI ANALISI/MISURAZIONE DEL GAS DI RAFFINERIA

Per la determinazione dei flussi di gas di raffineria, nei diversi forni, si raccomanda l'uso di strumentazione rispondente alle norme sotto indicate, in quanto, appropriati ai requisiti di qualità necessari all'uso dei dati.

**Norma ASME MFC-7M-1987** (Reaffirmed 1992), Measurement of Gas Flow by Means of Critical Flow Venturi Nozzles o **Norma ASME MFC-4M-1986** (Reaffirmed 1990), Measurement of Gas Flow by Turbine Meters. I metodi sono equivalenti nella valutazione del flusso di gas alimentato e possono essere utilizzati indifferentemente. Il gestore deve garantire che le misure di flusso al fine della determinazione indiretta ai camini di SO<sub>2</sub>, dove utilizzata in alternativa, siano caratterizzate da un'incertezza di  $\pm 20\%$ . A tal fine il gestore deve calibrare ogni sei mesi i dispositivi di misura e conservare il rapporto di calibrazione per almeno dieci anni.

Per la determinazione della composizione del gas di raffineria si raccomanda l'uso della seguente norma:

**Norma ASTM D1946-90**, Standard Practice for Analysis of Reformed Gas by Gas Chromatography. Non esiste un metodo, con qualità accertata, per la determinazione della composizione del gas di raffineria tuttavia la norma in questione è utilizzata per la quantificazione di gas con composizione simile a quella che è possibile ipotizzare per il gas prodotto dalla raffineria. La norma è utilizzabile per la valutazione della composizione del gas di raffineria al fine del calcolo dei volumi emessi in combustione (portate volumetriche). Si precisa che il numero di campionamenti da realizzare nel corso dell'anno deve essere funzione della variabilità della composizione. Comunque non potrà essere inferiore a un campione mensile.

Infine, per la determinazione continua del solfuro d'idrogeno nel gas di raffineria si raccomanda l'uso di: **Norma ASTM D4084-94** per la determinazione in continuo di H<sub>2</sub>S nel gas di raffineria

Il gestore può proporre all'Ente di controllo metodi equivalenti, purché questi ultimi siano stati sottoposti a verifica di equivalenza ed i risultati delle prove di equivalenza siano allegati alla richiesta stessa.

## 7 METODO VALUTAZIONE EMISSIONI FUGGITIVE (LDAR)

Il gestore deve sviluppare entro 12 mesi dal rilascio del presente piano di monitoraggio e controllo un programma scritto di LDAR ed un database che contengano:

- identificazione di tutte le valvole, flange, compressori e pompe che convogliano fluidi con tensione di vapore superiore a 13,0 millibar a 20 °C;
- costruzione di un database elettronico (il software utilizzato deve essere comunicato all'Ente di controllo) che sia compatibile con lo standard "Open Office – MS Access". Il database deve essere predisposto per essere interpellabile con query di verifica dei seguenti argomenti:



- Data di inserimento del componente nel programma LDAR
  - Date di inizio/fine della riparazione o data di “slittamento “di X giorni e motivo
  - Numero di monitoraggi realizzati nel trimestre
  - Numero di componenti monitorati al giorno da ogni tecnico coinvolto nel programma
  - Calcolo dei tempi tra due successivi monitoraggi su ogni componente
  - Numero di riparazioni fatte oltre i tempi consentiti
  - Qualunque altra informazione che il gestore ritiene utile per dimostrare la realizzazione del programma
- c) procedure per l’individuazione delle perdite dai componenti inclusi nel programma
- d) procedure per includere nel programma nuovi componenti
- e) standard costruttivi per nuovi componenti che potrebbero essere installati al fine di diminuire le perdite dagli elementi riconosciuti come “*emettitori cronici* “.
- f) identificazione dei responsabili del programma LDAR e del personale impegnato nel monitoraggio
- g) procedure che, in caso di lavori di sostituzioni/manutenzioni di impianti, integrano nel programma i nuovi componenti installati
- h) la descrizione del programma di formazione del personale addetto al LDAR
- i) l’impegno ad eseguire un corso di informazione per il personale non direttamente coinvolto nel programma ma che comunque opera sugli impianti
- j) le procedure di QA/QC .

### 7.1 Definizione di perdita

Una perdita è definita ai fini del presente programma come la individuazione di una fuoriuscita con una concentrazione di VOC (espressa in ppm<sub>volume</sub> espressi come CH<sub>4</sub>) superiore a quanto indicato nella seguente tabella E e determinata con il metodo US EPA method 21.

Tabella E - Definizione operativa di perdita in ppm		
Componenti	Soglia di intervento	Soglia di intervento sostanze cancerogene
Pompe	10.000	500
Compressori	10.000	500
Valvole	10.000	500
Flange	10.000	500

A complemento della definizione è considerata perdita, qualunque emissione che risulta all’ispezione visibile e/o udibile e/o odorabile (vapori visibili, perdite di liquidi ecc), indipendentemente dalla concentrazione, o che possa essere individuata attraverso formazione di bolle utilizzando una soluzione di sapone.

### 7.2 Definizione di emettitore cronico

Si definisce emettitore cronico l’elemento del programma LDAR per cui la perdita è pari o superiore a 10.000 ppm<sub>v</sub> come metano per due volte su quattro consecutivi trimestri . Un tale componente deve essere, secondo procedura, sostituito con un elemento costruttivamente di qualità superiore durante la prima fermata utile per manutenzione programmata dell’unità.



**ISPRA**

Istituto Superiore per la Protezione  
e la Ricerca Ambientale



Sistema Nazionale  
per la Protezione  
dell'Ambiente

---

### **7.3 Monitoraggio e tempi di intervento**

Per raggiungere gli obiettivi del programma LDAR deve essere eseguito il monitoraggio con la frequenza indicata nella successiva tabella. I tempi di intervento e la modalità di registrazione dei risultati sia del monitoraggio sia dei tempi di riparazione sono anche essi indicati nella Tabella F.

**ISPRA**Istituto Superiore per la Protezione  
e la Ricerca AmbientaleSistema Nazionale  
per la Protezione  
dell'Ambiente**Tabella F: Frequenze di monitoraggio, tempi di intervento e registrazioni da eseguire nel programma LDAR**

Componenti	Frequenza del monitoraggio	Tempi di intervento	Annotazione su registri
Valvole/Flange	Trimestrale (semestrale dopo due periodi consecutivi di perdite inferiori al 2% ed annuale dopo 5 periodi di perdite inferiori al 2%). Se intercettano "stream" di sostanze cancerogene. Annuale se intercettano "stream" con sostanze non cancerogene	La riparazione dovrà iniziare nei 5 giorni lavorativi successivi all'individuazione della perdita e concludersi in 15 giorni dall'inizio della riparazione. Nel caso di unità con fluidi contenenti alte concentrazioni di benzene l'intervento deve iniziare immediatamente dopo l'individuazione della perdita	Annotazione della data, dell'apparecchiatura e delle concentrazioni rilevate ; annotazione delle date di inizio e fine intervento
Tenute delle pompe	Trimestrale. Se intercettano "stream" di sostanze cancerogene. Annuale se intercettano "stream" con sostanze non cancerogene	Immediatamente	
Tenute dei compressori			
Valvole di sicurezza			
Valvole di sicurezza dopo rilasci	Immediatamente		
Componenti difficili da raggiungere*	Biennale		
Ogni componente con perdita visibile	Immediatamente	Immediatamente	
Ogni componente sottoposto a riparazione/manutenzione	Nei successivi 5 giorni lavorativi dalla data di fine lavoro		Annotazione della data e dall'apparecchiatura sottoposta a riparazione/manutenzione

Il gestore può proporre all'Ente di controllo un programma e procedure equivalenti, purché questi ultimi siano di pari efficacia. Il gestore dovrà, comunque, argomentare le eventuali scelte diverse del programma e dalle procedure proposte.

## 8 SISTEMA DI MONITORAGGIO IN DISCONTINUO DELLE EMISSIONI IN ATMOSFERA

I campionamenti e le analisi devono effettuarsi tramite affidamento a laboratori certificati e possibilmente accreditati secondo la norma UNI CEI EN ISO/IEC 17025.

Le fasi operative relative al campionamento ed alla conservazione del campione dovranno essere codificate in procedure operative scritte dal laboratorio di analisi. La strumentazione utilizzata per i campionamenti dovrà essere sottoposta ai controlli volti a verificarne l'operabilità e l'efficienza della prestazione con la frequenza indicata dal costruttore; dovranno altresì essere rispettati i criteri per la conservazione del campione previsti per le differenti classi di analiti.





Dovrà essere compilato un registro di campo con indicati: codice del campione, data e ora del prelievo, tipologia del contenitore (da scegliere sulla base degli analiti da ricercare), conservazione del campione (es. aggiunta stabilizzanti), dati di campo, analisi richieste e firma dal tecnico che ha effettuato il campionamento.

Per ogni attività di campionamento dovrà inoltre essere prodotto un bianco di campo ed uno di conservazione e trasporto per ciascuna classe di analiti da determinare.

Il laboratorio dovrà assicurare la manutenzione periodica della strumentazione e la stesura dei relativi rapporti che verranno raccolti in apposite cartelle per ognuno degli strumenti. La taratura degli strumenti dovrà essere ripetuta alla fine di ogni attività di manutenzione ovvero con la frequenza prevista dalla gestione del Controllo di Qualità del laboratorio e riportata nei relativi rapporti tecnici.

Il laboratorio dovrà inoltre effettuare controlli di qualità interni analizzando bianchi del metodo, duplicati, test di recupero, materiali di riferimento certificati ecc. come previsto dalle procedure di accreditamento.

Tutti i documenti relativi alla produzione dei dati (es. quaderni di laboratorio, files di restituzione dati degli strumenti, rette di calibrazione eseguite per le analisi, cromatogrammi, fogli di calcolo, ecc.) saranno conservati dal laboratorio per un periodo non inferiore a due anni come previsto dalle procedure di accreditamento.

## **9 METODI DI MISURA DELLE ACQUE DI SCARICO**

Nella tabella J sono riassunti i metodi di prova che devono essere utilizzati ai fini della verifica del rispetto dei limiti. Il gestore può proporre all'autorità di controllo metodi equivalenti, purché questi ultimi siano stati sottoposti a verifica di equivalenza ed i risultati delle prove di equivalenza siano allegati alla richiesta stessa. Nel caso si accerti che nei metodi indicati dall'Autorità di controllo sia intervenuta un'inesattezza nell'indicazione dei metodi stessi sarà cura del gestore far rilevare la circostanza all'autorità di controllo che provvederà alla verifica e alla eventualmente proposta di modifica.

I sistemi di misurazione in continuo alle emissioni devono essere sottoposti con regolarità a manutenzione, verifiche, test di funzionalità, e taratura secondo le specifiche del costruttore, comunque, la frequenza di calibrazione non deve essere inferiore a quadrimestrale

### **9.1 Campionamenti delle acque di scarico**

Il laboratorio organizzerà una serie di controlli sulle procedure di campionamento, verificando, in particolare, che le apparecchiature di campionamento siano sottoposte a manutenzione con la frequenza indicata dal costruttore e che le procedure di conservazione del campione siano quelle indicate dal metodo di analisi o che siano state codificate dal laboratorio in procedure operative scritte.

Dovrà altresì essere compilato un registro informatizzato di campo con indicati: la data e l'ora del prelievo, il trattamento di conservazione, il tipo di contenitore in cui il campione è conservato, le analisi richieste, il codice del campione, i dati di campo (pH, flusso, temperatura ecc) e il nominativo dal tecnico che ha effettuato il campionamento.

All'atto del trasferimento in laboratorio il campione sarà preso in carico dal tecnico di analisi che registrerà il codice del campione e la data e l'ora di arrivo sul registro del laboratorio. Il tecnico indicherà il proprio nominativo sul registro di laboratorio.



Tutti i documenti attinenti la generazione dei dati di monitoraggio devono essere conservati dal gestore per un periodo non inferiore a dieci anni, per assicurare la traccia dei dati per ogni azione eseguita sui campioni.

## 10 METODI DI MISURA PER L'IMPIANTO TAF

Per le misure di portata in ingresso ed in uscita dall' impianto TAF deve essere utilizzato un flussimetro di adeguate caratteristiche di qualità e con range di misura comprendente il valore limite. Si consiglia l'uso di un metodo di misura dei flussi riconducibile alla seguente norma ISO 13359:1998, Measurement of conductive liquid flow in closed conduits. Flanged electromagnetic flowmeters. Overall length o un qualunque altro metodo purchè di pari qualità. Ogni flussimetro deve essere equipaggiato con strumentazione di trasmissione ed acquisizione del dato (media oraria). I campionamenti per le analisi chimiche debbono essere eseguiti prelevando campioni rappresentativi, avendo cura di considerare la possibile presenza di materiali in sospensione (oli).

Le apparecchiature di misura del flusso e di campionamento devono essere mantenute in accordo alle specifiche del costruttore. La taratura dei flussimetri deve essere realizzata almeno una volta all'anno.

I metodi consigliati per le analisi delle acque in ingresso ed in uscita dall'impianto TAF sono i seguenti.

<b>Tabella H: Metodi di misura acque impianto TAF</b>	
<b>Inquinante</b>	<b>Metodo</b>
MTBE/ETBE	US EPA Method 524.2
COD	US EPA Method 410.4, US EPA Method 410.2, SM 5520 C; Metodo APAT-IRSA 5130 C1
Idrocarburi Totali	UNI EN ISO 9377-2:2002
IPA	Metodo APAT-IRSA 5080: 2003
Composti Organoclorurati/BTEX	APHA – “Standard Method” 20yh Ed. 1998 metodo 6200-B;
Metalli	Mineralizzazione a microonde - APHA – “Standard Method” 20 <sup>th</sup> Ed. 1998 metodo 3030-K, Inoltre per arsenico i metodi sono - APHA – “Standard Method” 20 <sup>th</sup> Ed. 1998 metodi 3114, 3120-B.
pH	US EPA Method 150.1, S.M. 4500-H B; Metodo APAT-IRSA 2060
Residuo a 105°C e 550°C	CNR IRSA 2 Q64 Vol 2 del 1984
Punto di infiammabilità	EN 22719

I campionamenti e le analisi devono effettuarsi tramite affidamento a laboratori certificati.

Tutti i documenti attinenti la generazione dei dati di monitoraggio devono essere conservati dal gestore per un periodo non inferiore a dieci anni.



**ISPRA**

Istituto Superiore per la Protezione  
e la Ricerca Ambientale



Sistema Nazionale  
per la Protezione  
dell'Ambiente

## **11 METODI DI CAMPIONAMENTO E ANALISI PER IL SUOLO E SOTTOSUOLO**

Per i campionamenti e le analisi di laboratorio dovranno essere utilizzate le metodiche già concordate, nell'ambito dell'intervento di bonifica in esecuzione, con le Autorità Competenti alla bonifica stessa<sup>8</sup>.

In caso di impossibilità di eseguire i campionamenti e le analisi sui piezometri il gestore deve comunque fornire i risultati analitici sui piezometri specificati alla sezione 1 paragrafo 6 pagina 56 del presente PMC.

## **12 METODO PER IL MONITORAGGIO DELL'EFFICIENZA DI ABBATTIMENTO DEL SISTEMA DI CONTENIMENTO VAPORI ALLE PENSILINE DI CARICO**

Si consiglia l'uso del seguente metodo strumentale di analisi dei VOC **UNI EN 13526** ed il metodo **ISO 14164** per il flusso.

Il gestore può proporre all'Ente di controllo metodi equivalenti e un protocollo diverso da quanto proposto, purché, gli uni siano stati sottoposti a verifica di equivalenza ed i risultati delle prove di equivalenza siano allegati alla richiesta stessa e dell'altro sia data dimostrazione di pari efficacia di valutazione.

Nel caso si accerti che nei metodi indicati dall'Ente di controllo sia intervenuta un'inesattezza nell'indicazione dei metodi stessi sarà cura del gestore far rilevare la circostanza all'Ente di controllo che provvederà alla verifica e alla eventualmente proposta di modifica.

## **13 METODO DI MONITORAGGIO DEGLI ODORI**

1. Il monitoraggio olfattometrico deve essere eseguito in conformità con il documento "Metodologie per la valutazione delle emissioni odorigene - Documento di sintesi" adottato con Delibera 38/2018 dal Consiglio nazionale del Sistema Nazionale per la Protezione dell'Ambiente (SNPA).
2. Il Gestore dovrà utilizzare l'analisi olfattometrica in conformità con la norma UNI EN 13725:2004 per la determinazione della concentrazione di odori e la VDI 3940 "Determination of odorants in ambient air by field inspection" per la valutazione delle ricadute.
3. Il monitoraggio deve essere eseguito utilizzando una procedura di monitoraggio della qualità dell'aria ambiente per il parametro odore, da implementare all'interno del Sistema di Gestione Ambientale una volta acquisito.

## **14 METODI ANALITICI CHIMICI E FISICI**

Le determinazioni analitiche in laboratorio devono essere effettuate con metodi di analisi ufficiali riconosciuti a livello nazionale e/o internazionale ed in regime di buone pratiche di laboratorio e di qualità ovvero con metodiche APAT/IRSA-CNR, ISS, EPA, UNI-ISO etc.

Su richiesta e previa autorizzazione dell'Autorità Competente, acquisito il parere di ISPRA, il Gestore può adottare metodi di analisi ritenuti equivalenti; a tal fine deve farsi riferimento alla norma UNI EN 14793:2017 "Emissioni da sorgente fissa – Dimostrazione dell'equivalenza di un metodo alternativo ad un metodo di riferimento". Il Gestore deve presentare, prima dell'avvio delle attività di monitoraggio e controllo, la propria proposta all'Autorità di Controllo trasmettendo una

<sup>8</sup> Il gestore nell'ambito degli obblighi di reporting stabiliti dal presente piano di monitoraggio deve presentare insieme alle risultanze delle analisi i metodi impiegati nelle determinazioni.



relazione di equivalenza contenente la descrizione del metodo applicato e i risultati relativi alla validazione interlaboratorio.

Si rimanda alle note ISPRA prot. 0016760 del 19/04/2013 (punto G), prot. 0009611 del 28/02/2013 (punto G), prot. 0013053 del 28/03/2012 (punto G) e prot. 0018712 del 01/06/2012 (punto G) per ulteriori chiarimenti in relazione ai metodi di riferimento.

I dati relativi ai controlli analitici discontinui devono essere riportati dal Gestore su appositi registri, ai quali devono essere allegati i certificati analitici (v. punto 2.7 dell'allegato VI alla parte quinta del D.Lgs 152/2006). Il registro deve essere tenuto a disposizione dell'Autorità di Controllo.

## 15 EMISSIONI IN ATMOSFERA

In riferimento alle analisi delle emissioni in atmosfera, nella tabella I seguente sono indicati i metodi analitici riconosciuti a livello europeo come metodi di riferimento per i parametri soggetti a controllo.

I metodi specificati in questo paragrafo costituiscono i metodi di riferimento contro cui i metodi strumentali continui verranno verificati, nonché, in caso di fuori servizio prolungato dei sistemi di monitoraggio in continuo, saranno i metodi da utilizzare per le analisi sostitutive ed infine sono anche i metodi utilizzati per la verifica di conformità per le analisi discontinue.

Tutti i risultati delle analisi relative ai flussi convogliati devono fare riferimento a gas secco in condizioni standard di 273,15 K e 101,3 kPa. Inoltre devono essere normalizzati al contenuto di ossigeno previste dalle prescrizioni (3%).

**Tabella I: Metodi di misura degli inquinanti per le emissioni in atmosfera**

Parametro	Metodo	Descrizione
Portata/Velocità	UNI EN 16911-1:2013	Determinazione manuale ed automatica della velocità e della portata di flussi in condotti - Parte 1: Metodo di riferimento manuale, metodo per la determinazione periodica della velocità assiale e della portata di flussi gassosi emissivi in condotti e camini.
Ossigeno	UNI EN 14789:2017	Determinazione analitica mediante un analizzatore paramagnetico (nella norma vengono definiti anche i criteri per il campionamento ed il sistema di condizionamento del gas)
Vapore acqueo	UNI EN 14790:2017	Determinazione analitica del peso/volume previa condensazione/adsorbimento (nella norma vengono definiti anche i criteri per il campionamento del gas)
NO <sub>x</sub>	UNI EN 14792:2017	Determinazione analitica mediante chemiluminescenza (nella norma vengono definiti anche i criteri per il campionamento ed il sistema di condizionamento del gas)
SO <sub>2</sub>	UNI EN 14791:2017	Determinazione analitica mediante cromatografia ionica o metodo di Thorin (nella norma vengono definiti anche i criteri per il campionamento del gas)



**Tabella I: Metodi di misura degli inquinanti per le emissioni in atmosfera**

Parametro	Metodo	Descrizione
CO	UNI EN 15058:2017	Determinazione analitica mediante tecnica ad infrarossi non dispersiva
Polveri	UNI EN 13284-1:2003 ISO9096:2017	Determinazione gravimetrica e campionamento isocinetico del gas
COV (come COT)	UNI EN 12619:2013 UNI CEN / TS 13649:2015	Determinazione analitica mediante ionizzazione di fiamma (FID)
IPA	DM 25.08.2000 n.158 All.3 (sostituisce M.U. 825 cap.2) <sup>(1)</sup>	Determinazione mediante gascromatografia previa purificazione mediante cromatografia su strato sottile
	ISO 11338-1,2:2003	Determinazione mediante cromatografia liquida ad alta prestazione o gascromatografia accoppiata alla spettrometria di massa previo campionamento isocinetico (parte 1 descrive tre differenti metodi)
Antracene	M.U. 825 del Manuale UNICHIM 122 del 1988 <sup>(2)</sup>	Determinazione mediante gascromatografia previa purificazione mediante cromatografia su strato sottile
Naftalene	M.U. 825 del Manuale UNICHIM 122 del 1988 <sup>(2)</sup>	Determinazione mediante gascromatografia previa purificazione mediante cromatografia su strato sottile
Fluorantene	M.U. 825 del Manuale UNICHIM 122 del 1988 <sup>(2)</sup>	Determinazione mediante gascromatografia previa purificazione mediante cromatografia su strato sottile
Hg totale	UNI EN 13211-1:2003	Determinazione mediante spettroscopia in assorbimento atomico previa riduzione con sodio boroidruro e campionamento come descritto dal metodo
As, Be, Cd, Cr, Co, Cu, Mn, Ni, Pb, Pd, Pt, Rh, Sb, Se, Sn, Te, Tl e V	UNI EN 14385:2004 <sup>(3)</sup>	Determinazione mediante spettroscopia in assorbimento o emissione previo campionamento isocinetico ai camini su filtri e soluzioni di assorbimento e digestione in forno a microonde
Se e Zn	US EPA method 29	
Composti organici volatili (singoli composti)	UNI EN 13649:2002	Determinazione analitica mediante gascromatografia ad alta risoluzione con rivelatore FID o accoppiata a spettrometro di massa
Diossine-Furani	UNI EN 1948-1,2,3:2006	Determinazione mediante gascromatografia accoppiata allo spettrometro di massa previa diluizione isotopica dell'estratto purificato
PCB dioxins like	UNI EN 1948-4:2014	Determinazione mediante gascromatografia accoppiata allo spettrometro di massa previa diluizione isotopica dell'estratto purificato

**ISPRA**Istituto Superiore per la Protezione  
e la Ricerca AmbientaleSistema Nazionale  
per la Protezione  
dell'Ambiente**Tabella I: Metodi di misura degli inquinanti per le emissioni in atmosfera**

Parametro	Metodo	Descrizione
HCl, H <sub>2</sub> SO <sub>4</sub>	UNI EN 1911-1, 2, 3:2000 <sup>(4)</sup>	Determinazione mediante cromatografia ionica previo utilizzo di assorbitori a gorgogliamento per l'estrazione dell'HCl.
NH <sub>3</sub>	Manuale UNICHIM 632/84	Determinazione colorimetrica previo utilizzo del reattivo di Nessler
H <sub>2</sub> S	Manuale UNICHIM 634/84	Metodo volumetrico (EM/18)
H <sub>2</sub> S	US EPA Method 15	Il metodo è una GC/FPD (gas cromatografia con rilevatore a foto-ionizzazione) ed è sviluppato per la determinazione di COS H <sub>2</sub> S e CS <sub>2</sub> . Può essere applicato quindi ai flussi gassosi convogliati dagli impianti di post-combustione del gas di coda per la determinazione del solo acido solfidrico fino ad una concentrazione di 0,5 ppm.
HF	UNI EN 10787:1999 ISO 15713: 2006	Determinazione potenziometrica mediante elettrodo iono-selettivo previa estrazione mediante assorbitore per gorgogliamento con soluzione alcalina
PM <sub>10</sub> , PM <sub>2,5</sub>	UNI EN 23210:2009	Determinazione gravimetrica (microbilancia) previo campionamento mediante l'uso di impattori a due piani. Il metodo è particolarmente adatto per misurare le concentrazioni massiche minori di 50 mg/ m <sup>3</sup>

<sup>(1)</sup> Non esiste un metodo analitico riconosciuto a livello europeo per la determinazione degli IPA, pertanto è stato riportato il metodo riconosciuto a livello nazionale e indicato nel D.M. 25/08/2000 per la determinazione degli IPA ritenuti cancerogeni. Il metodo è applicabile, in particolare, alla determinazione degli IPA classificati dalla IARC (1987) come "probabilmente" o "possibilmente cancerogeni" per l'uomo (Tabella 1; nota 1). Tra tali IPA sono inclusi quelli la cui determinazione è richiesta - quali "sostanze ritenute cancerogene" - dalla normativa per le emissioni degli impianti industriali (Gazzetta Ufficiale, 1990) (Tabella 1; nota 2) Le "sostanze ritenute cancerogene" sono elencate, nel citato decreto, in allegato 1, Tabella A1, classe I. In tale elenco, è riportato il 'dibenzo[a]pirene': con questa nomenclatura - impropria - non è possibile identificare un singolo composto; esso va inteso quindi come l'insieme dei quattro dibenzo[a]pireni - cioè i composti ottenuti dalla condensazione del pirene con due anelli benzenici, di cui uno sul lato a del pirene - classificati dalla IARC (1987) come "possibili cancerogeni per l'uomo".

<sup>(2)</sup> Il metodo indicato nel D.M. 25/08/2000 non prevede la determinazione di antracene, naftalene e fluorantene che invece prevedeva il M.U 825 del Man. 122.

<sup>(3)</sup> Il metodo indicato è specifico per alcuni metalli ma può essere applicato alla determinazione di tutti quelli riportati nella lista. Per As, Sb, Se, la determinazione strumentale potrebbe anche essere effettuata mediante spettrometria di assorbimento atomico con formazione di idruri (HG-AAS). Per Pd, Pt, Rh la determinazione strumentale dovrebbe essere effettuata mediante spettrometria di emissione al plasma accoppiata a spettrometria di massa.

<sup>(4)</sup> Il metodo si riferisce alla determinazione dell'acido cloridrico ma è adattabile alla determinazione dell'acido solforico.



## 16 SCARICHI IDRICI

In riferimento alle analisi delle acque di scarico, nella seguente Tabella J seguente sono riportati i metodi analitici riconosciuti a livello nazionale ed internazionale.

La taratura degli strumenti continui deve essere fatta rispettando le specifiche del costruttore, comunque, la frequenza non deve essere inferiore all'anno.

<b>Tabella J: Metodi di misura degli inquinanti per le acque</b>		
<b>Inquinante</b>	<b>Metodo analitico</b>	<b>Principio del metodo</b>
pH	APAT-IRSA 2060; EPA 9040C	Determinazione potenziometrica con elettrodo combinato, sonda per compensazione automatica della temperatura e taratura con soluzioni tampone a pH 4 e 7.
Temperatura	APAT-IRSA 2100	Determinazione mediante strumenti aventi sensibilità pari a 1/10°C e una precisione di $\pm 0,1^\circ\text{C}$ .
Colore	APAT IRSA 2020	Determinazione basata sul confronto visivo con acqua o con soluzioni colorate a concentrazione nota o mediante uno spettrofotometro.
Odore	APAT IRSA 2050	Determinazione per diluizione fino alla soglia di percezione dalla quale si ricava quindi la "concentrazione" dell'odore nel campione tal quale.
Solidi sospesi totali	APAT-IRSA 2090 B	Determinazione gravimetrica del particolato raccolto su filtro da 0,45 mm di diametro dei pori previa essiccazione a 103-105 °C.
Solidi sedimentabili	APAT-IRSA 2090C	Determinazione per via volumetrica o gravimetrica.
BOD5	APAT-IRSA 5120 Standard Method (S.M.) 5210 B (approved by EPA)	Determinazione dell'ossigeno disciolto prima e dopo incubazione a 20 °C per cinque giorni al buio. La differenza fra le due determinazioni dà il valore del BOD5.
COD	APAT-IRSA 5130	Ossidazione con dicromato in presenza di acido solforico concentrato e solfato di argento. L'eccesso di dicromato viene titolato con una soluzione di solfato di ammonio e ferro(II).
	EPA 410.4 Standard Method (S.M.) 5220 C (approved by EPA)	Ossidazione con bicromato con metodo a riflusso chiuso seguita da titolazione o da misura colorimetrica alla lunghezza d'onda di 600 nm.
Azoto totale (1)	APAT-IRSA 4060	Determinazione spettrofotometrica previa ossidazione con una miscela di perossidissolfato, acido bórico e idrossido di sodio.
Azoto ammoniacale	APAT-IRSA 4030C	Distillazione a pH tamponato della NH <sub>3</sub> e determinazione mediante spettrofotometria con il reattivo di Nessler o mediante titolazione con acido solforico. La scelta tra i due metodi di determinazione dipende dalla concentrazione dell'ammoniaca.
Azoto nitroso	APAT-IRSA 4050	Spettrofotometria



**Tabella J: Metodi di misura degli inquinanti per le acque**

Inquinante	Metodo analitico	Principio del metodo
Azoto nitrico	APAT-IRSA 4040	Spettrofotometria
Fosforo totale	APAT-IRSA 4110 A2	Determinazione spettrofotometrica previa mineralizzazione acida con persolfato di potassio e successiva reazione con molibdato d'ammonio e potassio antimonil tartrato, in ambiente acido, e riduzione con acido ascorbico a blu di molibdeno.
	APAT-IRSA 4060	Determinazione spettrofotometrica previa ossidazione con una miscela di perossidisolfato, acido borico e idrossido di sodio.
Alluminio	UNI EN ISO 17294-2:2005	Digestione acida (acido nitrico ed acido cloridrico) mediante microonde e determinazione con spettroscopia di emissione al plasma induttivamente accoppiato e spettrometro di massa (ICP-MS).
	APAT –IRSA 3010B + 3050 B	Digestione acida (acido nitrico ed acido cloridrico) mediante microonde e determinazione mediante spettrometria di assorbimento atomico con atomizzazione elettrotermica.
Antimonio	APAT-IRSA 3010B + 3060°	Determinazione mediante spettrometria di assorbimento atomico con formazione di idruri (HG-AAS) previa riduzione mediante sodio boro idruro previa digestione acida (acido nitrico ed acido cloridrico) in forno a microonde.
	UNI EN ISO 17294-2:2005	Digestione acida (acido nitrico ed acido cloridrico) mediante microonde e determinazione con spettroscopia di emissione al plasma induttivamente accoppiato e spettrometro di massa (ICP-MS).
Argento	UNI EN ISO 17294-2:2005	Digestione acida (acido nitrico ed acido cloridrico) mediante microonde e determinazione con spettroscopia di emissione al plasma induttivamente accoppiato e spettrometro di massa (ICP-MS).
	APAT –IRSA 3010 + 3070 A	Digestione acida (acido nitrico ed acido cloridrico) mediante microonde e determinazione mediante spettrometria di assorbimento atomico con atomizzazione elettrotermica.
Arsenico	APAT-IRSA 3010B + 3080 EPA 7061A	Determinazione mediante spettrometria di assorbimento atomico con formazione di idruri (HG-AAS) previa riduzione mediante sodio boro idruro previa digestione acida (acido nitrico ed acido cloridrico) in forno a microonde.
Bario	UNI EN ISO 17294-2:2005	Digestione acida (acido nitrico ed acido cloridrico) mediante microonde e determinazione con spettroscopia di emissione al plasma induttivamente accoppiato e spettrometro di massa (ICP-MS).
	APAT –IRSA 3010B + 3090 B	Digestione acida (acido nitrico ed acido cloridrico) mediante microonde e determinazione mediante spettrometria di assorbimento atomico con atomizzazione elettrotermica.





**ISPRA**

Istituto Superiore per la Protezione  
e la Ricerca Ambientale



Sistema Nazionale  
per la Protezione  
dell'Ambiente

**Tabella J: Metodi di misura degli inquinanti per le acque**

Inquinante	Metodo analitico	Principio del metodo
Berillio	UNI EN ISO 17294-2:2005	Digestione acida (acido nitrico ed acido cloridrico) mediante microonde e determinazione con spettroscopia di emissione al plasma induttivamente accoppiato e spettrometro di massa (ICP-MS).
	APAT -IRSA 3010B + 3100 A	Digestione acida (acido nitrico ed acido cloridrico) mediante microonde e determinazione mediante spettrometria di assorbimento atomico con atomizzazione elettrotermica.
Boro	APAT-IRSA 3020	ICP ottico
Cadmio	UNI EN ISO 17294-2:2005	Digestione acida (acido nitrico ed acido cloridrico) mediante microonde e determinazione con spettroscopia di emissione al plasma induttivamente accoppiato e spettrometro di massa (ICP-MS).
	APAT -IRSA 3010 + 3120 B	Digestione acida (acido nitrico ed acido cloridrico) mediante microonde e determinazione mediante spettrometria di assorbimento atomico con atomizzazione elettrotermica.
Cobalto	UNI EN ISO 17294-2:2005	Digestione acida (acido nitrico ed acido cloridrico) mediante microonde e determinazione con spettroscopia di emissione al plasma induttivamente accoppiato e spettrometro di massa (ICP-MS).
	APAT -IRSA 3010B + 3140 A	Digestione acida (acido nitrico ed acido cloridrico) mediante microonde e determinazione mediante spettrometria di assorbimento atomico con atomizzazione elettrotermica.
Cromo totale	UNI EN ISO 17294-2:2005	Digestione acida (acido nitrico ed acido cloridrico) mediante microonde e determinazione con spettroscopia di emissione al plasma induttivamente accoppiato e spettrometro di massa (ICP-MS).
	APAT -IRSA 3010B + 3150 B1	Digestione acida (acido nitrico ed acido cloridrico) mediante microonde e determinazione mediante spettrometria di assorbimento atomico con atomizzazione elettrotermica-
Cromo esavalente	APAT -IRSA 3150B2	Metodo per spettrometria di assorbimento atomico con atomizzazione elettrotermica, previa estrazione del complesso APDC-Cromo (VI).
Ferro	APAT -IRSA 3010B + 3160B	Digestione acida (acido nitrico ed acido cloridrico) in forno a microonde e determinazione mediante spettrometria di assorbimento atomico con atomizzazione elettrotermica.
	EPA 3015A + EPA 6020A	Digestione acida (acido nitrico ed acido cloridrico) mediante microonde e determinazione con spettroscopia di emissione al plasma induttivamente accoppiato e spettrometro di massa (ICP-MS).

**ISPRA**Istituto Superiore per la Protezione  
e la Ricerca AmbientaleSistema Nazionale  
per la Protezione  
dell'Ambiente**Tabella J: Metodi di misura degli inquinanti per le acque**

Inquinante	Metodo analitico	Principio del metodo
Manganese	UNI EN ISO 17294-2:2005	Digestione acida (acido nitrico ed acido cloridrico) mediante microonde e determinazione con spettroscopia di emissione al plasma induttivamente accoppiato e spettrometro di massa (ICP-MS).
	APAT-IRSA 3010B + 3190 B	Digestione acida (acido nitrico ed acido cloridrico) mediante microonde e determinazione mediante spettrometria di assorbimento atomico con atomizzazione elettrotermica.
Mercurio	APAT-IRSA 3200A2 o A3 EPA 3015A + EPA 7470° UNI EN ISO 12338:2003 UNI EN ISO 1483:2008	Determinazione mediante spettrometria di assorbimento atomico a vapori freddi e amalgama su oro (A3) previa riduzione a Hg metallico con sodio boro idruro.
Molibdeno	UNI EN ISO 17294-2:2005	Digestione acida (acido nitrico ed acido cloridrico) mediante microonde e determinazione con spettroscopia di emissione al plasma induttivamente accoppiato e spettrometro di massa (ICP-MS).
	APAT-IRSA 3010B + 3210 A	Digestione acida (acido nitrico ed acido cloridrico) mediante microonde e determinazione mediante spettrometria di assorbimento atomico con atomizzazione elettrotermica
Nichel	UNI EN ISO 17294-2:2005	Digestione acida (acido nitrico ed acido cloridrico) mediante microonde e determinazione con spettroscopia di emissione al plasma induttivamente accoppiato e spettrometro di massa (ICP-MS)
	APAT –IRSA 3010B + 3220 B	Digestione acida (acido nitrico ed acido cloridrico) mediante microonde e determinazione mediante spettrometria di assorbimento atomico con atomizzazione elettrotermica.
Piombo	UNI EN ISO 17294-2:2005	Digestione acida (acido nitrico ed acido cloridrico) mediante microonde e determinazione con spettroscopia di emissione al plasma induttivamente accoppiato e spettrometro di massa (ICP-MS).
	APAT–IRSA 3010B + 3230 B	Digestione acida (acido nitrico ed acido cloridrico) mediante microonde e determinazione mediante spettrometria di assorbimento atomico con atomizzazione elettrotermica.
Rame	UNI EN ISO 17294-2:2005	Digestione acida (acido nitrico ed acido cloridrico) mediante microonde e determinazione con spettroscopia di emissione al plasma induttivamente accoppiato e spettrometro di massa (ICP-MS).
	APAT–IRSA 3010B + 3250 B	Digestione acida (acido nitrico ed acido cloridrico) mediante microonde e determinazione mediante spettrometria di assorbimento atomico con atomizzazione elettrotermica.

**ISPRA**Istituto Superiore per la Protezione  
e la Ricerca AmbientaleSistema Nazionale  
per la Protezione  
dell'Ambiente**Tabella J: Metodi di misura degli inquinanti per le acque**

Inquinante	Metodo analitico	Principio del metodo
Selenio	APAT-IRSA 3010B + 3260A	Digestione acida (acido nitrico ed acido cloridrico) in forno a microonde e determinazione mediante spettrometria di assorbimento atomico con formazione di idruri (HG-AAS) previa riduzione mediante sodio boro idruro.
	UNI EN ISO 17294-2:2005	Digestione acida (acido nitrico ed acido cloridrico) mediante microonde e determinazione con spettroscopia di emissione al plasma induttivamente accoppiato e spettrometro di massa (ICP-MS).
Stagno	UNI EN ISO 17294-2:2005	Digestione acida (acido nitrico ed acido cloridrico) mediante microonde e determinazione con spettroscopia di emissione al plasma induttivamente accoppiato e spettrometro di massa (ICP-MS).
	APAT-IRSA 3010B + 3280 B	Digestione acida (acido nitrico ed acido cloridrico) mediante microonde e determinazione mediante spettrometria di assorbimento atomico con atomizzazione elettrotermica.
Tallio	UNI EN ISO 17294-2:2005	Digestione acida (acido nitrico ed acido cloridrico) mediante microonde e determinazione con spettroscopia di emissione al plasma induttivamente accoppiato e spettrometro di massa (ICP-MS).
	APAT-IRSA 3010B + 3290 A	Digestione acida (acido nitrico ed acido cloridrico) mediante microonde e determinazione mediante spettrometria di assorbimento atomico con atomizzazione elettrotermica.
Vanadio	UNI EN ISO 17294-2:2005	Digestione acida (acido nitrico ed acido cloridrico) mediante microonde e determinazione con spettroscopia di emissione al plasma induttivamente accoppiato e spettrometro di massa (ICP-MS).
	APAT-IRSA 3010B + 3310 A	Digestione acida (acido nitrico ed acido cloridrico) mediante microonde e determinazione mediante spettrometria di assorbimento atomico con atomizzazione elettrotermica.
Zinco	UNI EN ISO 17294-2:2005	Digestione acida (acido nitrico ed acido cloridrico) mediante microonde e determinazione con spettroscopia di emissione al plasma induttivamente accoppiato e spettrometro di massa (ICP-MS).
	APAT-IRSA 3010B + 3320 A	Digestione acida (acido nitrico ed acido cloridrico) mediante microonde e determinazione mediante spettrometria di assorbimento atomico con atomizzazione in fiamma.
Tensioattivi anionici	APAT-IRSA 5170	Determinazione spettrofotometrica previa formazione di un composto colorato con il blu di metilene.

**ISPRA**Istituto Superiore per la Protezione  
e la Ricerca AmbientaleSistema Nazionale  
per la Protezione  
dell'Ambiente**Tabella J: Metodi di misura degli inquinanti per le acque**

Inquinante	Metodo analitico	Principio del metodo
Tensioattivi non ionici	APAT-IRSA 5180	Determinazione mediante titolazione con pirrolidinditiocarbammato di sodio del Bi rilasciato dopo ridissoluzione del precipitato formatosi dalla reazione tra tensioattivi e il reattivo di Dragendorff.
Fenoli totali	APAT IRSA 5070A2	Determinazione spettrofotometrica previa formazione di un composto colorato dopo reazione con 4-amminoantipiridina in ambiente basico.
Fenoli clorurati	UNI EN ISO 12673:2001	Determinazione mediante gascromatografia ad alta risoluzione con rivelatore a cattura di elettroni (HRGC/ECD) previa estrazione liquido-liquido.
Solventi clorurati (2)	APAT-IRSA 5150 UNI EN ISO 10301:1999	Determinazione mediante gascromatografia con colonna capillare e rivelatore ECD mediante estrazione a spazio di testa statico e/o dinamico.
	UNI EN ISO 15680:2003	Determinazione mediante gascromatografia accoppiata a spettrometria di massa mediante desorbimento termico.
Pentaclorobenzene	APAT-IRSA 5090 UNI EN ISO 6468:1999	Estrazione liq-liq, purificazione e successiva determinazione mediante gascromatografia con rivelatore a cattura di elettroni.
BTEXS (3)	UNI EN ISO 15680:2003	Determinazione mediante gascromatografia accoppiata spazio di testa dinamico con spettrometro di massa come rivelatore.
	APAT-IRSA 5140	Determinazione mediante gascromatografia accoppiata a spazio di testa statico o dinamico.
Pesticidi clorurati (4)	EPA 3510 + EPA 8270D	estrazione liquido-liquido e successiva determinazione mediante gascromatografia accoppiata a spettrometro di massa.
	APAT IRSA 5090 UNI EN ISO 6468:1999	Estrazione liq-liq, purificazione e successiva determinazione mediante gascromatografia con rivelatore a cattura di elettroni.
$\Sigma$ pesticidi organo fosforici (5)	APAT IRSA 5100	Determinazione gascromatografica previa estrazione con diclorometano e concentrazione dell'estratto.
$\Sigma$ erbicidi e assimilabili	APAT IRSA 5060	Estrazione liq-liq o adsorbimento su resine e successiva determinazione mediante gascromatografia accoppiata a spettrometro di massa.
	UNI EN ISO 11369:2000	Estrazione mediante adsorbimento su resine e successiva determinazione mediante cromatografia liquida ad alta prestazione e rivelazione UV.
Cloro residuo	APAT-IRSA 4080	Determinazione mediante spettrofotometria del cloro libero (OCI-, HOCl e Cl <sub>2</sub> (aq)) previa formazione di un composto colorato a seguito di reazione con N,N-dietil-p-fenilendiammina (DPD) a pH 6,2-6,5.



**Tabella J: Metodi di misura degli inquinanti per le acque**

Inquinante	Metodo analitico	Principio del metodo
Fosfati	APAT 4110/A1	Spettrofotometria
Fluoruri	APAT-IRSA 4100B EPA 9214	Determinazione potenziometrica mediante elettrodo iono-selettivo.
Bromati	EPA 300.1 rev1.0 (1997)	Determinazione mediante cromatografia ionica.
Cianuri	APAT-IRSA 4070	Determinazione spettrofotometrica previa reazione con cloramminaT.
	US EPA OIA 1677	Determinazione mediante scambio di legante, iniezione in flusso (FIA) e misura amperometrica.
Cloriti	EPA 300.1 rev1.0 (1997)	Determinazione mediante cromatografia ionica.
Cloruri	APAT-IRSA 4090A1	Volumetria con utilizzo di argento nitrato.
Solfuri	APAT-IRSA 4160	Determinazione mediante titolazione con tiosolfato di sodio dell'eccesso di iodio non reagito in ambiente acido.
Solfiti	APAT IRSA 4150B	Determinazione mediante cromatografia ionica.
Solfati	APAT-IRSA 4140	Spettrofotometria
Grassi ed oli animali e vegetali	APAT IRSA 5160A1	Determinazione mediante metodo gravimetrico.
AOX	DIN 38409-H14; ISO 9562:2004	Il metodo determina (usualmente per concentrazione dell'ordine dei 10 microgrammi per litro di acqua) i composti organici del cloro, bromo, e iodio (espressi come cloro) adsorbiti su carbone attivo per analisi diretta. Il cloro inorganico deve essere inferiore ad 1 g/l (o deve essere diluita la soluzione da analizzare).
MTBE	US EPA Method 524.2	Il metodo è utilizzato, normalmente, per la determinazione dei composti volatili strippabili ("Purge & trap"). Quindi, si può adattare alla determinazione di MTBE ed ETBE. La determinazione è realizzata con gascromatografia con rivelatore spettrometria di massa. Si consiglia di prelevare 2-3 campioni in vials e condizionarli con HCl pH<2.
ETBE	US EPA Method 524.2	Il metodo è utilizzato, normalmente, per la determinazione dei composti volatili strippabili ("Purge & trap"). Quindi, si può adattare alla determinazione di MTBE ed ETBE. La determinazione è realizzata con gascromatografia con rivelatore spettrometria di massa. Si consiglia di prelevare 2-3 campioni in vials e condizionarli con HCl pH<2.

**ISPRA**Istituto Superiore per la Protezione  
e la Ricerca AmbientaleSistema Nazionale  
per la Protezione  
dell'Ambiente**Tabella J: Metodi di misura degli inquinanti per le acque**

Inquinante	Metodo analitico	Principio del metodo
Benzo[a]pirene	APAT-IRSA 5080; US EPA Method 610 e US EPA Method 625	Il campionamento deve essere effettuato in bottiglie di vetro della capacità 1-2 litri . Le bottiglie e i tappi ( con sottotappi in teflon) devono essere risciacquati con acetone e seccati prima dell'uso. I campioni vanno conservati al buio ed in frigorifero a 4°C (è consigliabile effettuare le operazioni di estrazione il più presto possibile e comunque non oltre 48 ore). Il metodo analitico prevede la determinazione quantitativa di alcuni tra i principali IPA in campioni di acque mediante estrazione liquido-liquido o su fase solida ed analisi in gascromatografia/spettrometria di massa (HRGC/LRMS) con detector a selezione di massa, oppure in cromatografia liquida (HPLC) con rivelatore ultravioletto (UV) e a fluorescenza.
Conducibilità elettrica	APAT-IRSA 2030	La determinazione della conducibilità elettrica specifica viene effettuata misurando la resistenza elettrica specifica di un campione acquoso mediante un ponte di Kohlrausch. La temperatura a cui si esegue la misura della conducibilità deve essere specificata ed eventualmente riportata alla temperatura prescritta.
Idrocarburi totali	APAT IRSA 5160B2	Determinazione mediante spettrometria FTIR previa estrazione con tetracloruro di carbonio.
	ASTM D7678 - 11	Standard Test Method for Total Petroleum Hydrocarbons (TPH) in Water and Wastewater with Solvent Extraction using Mid-IR Laser Spectroscopy
IPA (6)	APAT IRSA 5080A	Determinazione mediante analisi in gascromatografia/spettrometria di massa previa estrazione liquido-liquido o su fase solida.
	UNI EN ISO 17993:2005	Determinazione mediante analisi in cromatografia liquida ad alta risoluzione con rivelazione a fluorescenza previa estrazione liquido-liquido.
Diossine e furani (7)	EPA 3500 + 8290A	Determinazione mediante analisi in gascromatografia ad alta risoluzione/spettrometria di massa ad alta risoluzione previa estrazione con cloruro di metilene e purificazione.
Policlorobifenili	APAT IRSA 5110	Determinazione mediante analisi in gascromatografia/spettrometria di massa previa estrazione con miscela n-esano/diclorometano e purificazione a tre step.
Tributilstagno	UNI EN ISO 17353:2006	Determinazione mediante gas-cromatografia accoppiata allo spettrometro di massa previa derivatizzazione e purificazione del campione.
Aldeidi	APAT IRSA 5010A	Determinazione spettrofotometrica mediante cloridrato di 3-metil-2-benzo-tiazolone idrazone (MBTH).
Mercaptani	EPA 3510C + 8270D	Determinazione mediante gascromatografia accoppiata allo spettrometro di massa previa estrazione liq-liq.



**Tabella J: Metodi di misura degli inquinanti per le acque**

Inquinante	Metodo analitico	Principio del metodo
Composti organici azotati	UNI EN ISO 10695:2006	Determinazione mediante gas-cromatografia accoppiata allo spettrometro di massa previa estrazione liquido-liquido.
Escherichia coli	APAT IRSA 7030C	Conteggio del numero di colonie di Escherichia coli cresciute in terreno colturale agarizzato dopo un periodo di incubazione di 18 o 24 h a 44±1°C.
Saggio di tossicità acuta	APAT-IRSA 8030	Determinazione dell'inibizione della bioluminescenza del Vibrio fischeri espressa come percentuale di effetto (EC50 nel caso si ottenga il 50%) rispetto ad un controllo.

- (1) Sommatoria di: Azoto ammoniacale, Azoto nitroso, Azoto nitrico, Azoto organico.
- (2) I solventi clorurati determinati sono Tetraclorometano, Cloroformio, 1,2-Dicloroetano, Tricloroetilene, Tetracloroetilene, Triclorobenzene, Esaclorobutadiene, Tetraclorobenzene.
- (3) Benzene, Etilbenzene, Toluene, Xilene, Stirene
- (4) Aldrin, Dieldrin, Endrin, Clordano, DDT (totale), Eptacloro, Endosulfano, Esaclorocicloesano, Esaclorobenzene.
- (5) Azintos-Metile, clorophirifos, Malathion, Parathion-Etile, Demeton.
- (6) Antracene, Naftalene, Fluorantene, Benzo(a)antracene, Benzo(a)pirene, Benzo(b)fluorantene, Benzo(k)fluorantene, Benzo(g, h, i)perilene, Crisene, Dibenzo(a, h)antracene, Indeno(1, 2, 3-cd)pirene.
- (7) 2,3,7,8-TCDD, 1,2,3,7,8-PeCDD, 1,2,3,4,7,8-HxCDD, 1,2,3,6,7,8-HxCDD, 1,2,3,7,8,9-HxCDD, 1,2,3,4,6,7,8-HpCDD, OCDD, 1,2,3,7,8-TCDF, 1,2,3,7,8-PeCDF, 2,3,4,7,8-PeCDF, 1,2,3,4,7,8-HxCDF, 1,2,3,6,7,8-HxCDF, 1,2,3,7,8,9-HxCDF, 1,2,3,4,6,7,8-HxCDF, 1,2,3,4,6,7,8-HpCDF, 1,2,3,4,7,8,9-HpCDF, OCDF.

## 17 METODI DI ANALISI/MISURAZIONE DEL GAS DI RAFFINERIA (FUEL GAS)

Per la determinazione dei flussi di gas di Raffineria, nei diversi forni, si raccomanda l'uso di strumentazione rispondente alle norme sotto indicate, in quanto, appropriati ai requisiti di qualità necessari all'uso dei dati.

**Norma ASME MFC-7M-1987** (Reaffirmed 1992), Measurement of Gas Flow by Means of Critical Flow Venturi Nozzles o **Norma ASME MFC-4M-1986** (Reaffirmed 1990), Measurement of Gas Flow by Turbine Meters. I metodi sono equivalenti nella valutazione del flusso di gas alimentato e possono essere utilizzati indifferentemente.

**Norma ASTM D1946-90**, Standard Practice for Analysis of Reformed Gas by Gas Chromatography. Non esiste un metodo, con qualità accertata, per la determinazione della composizione del gas di raffineria tuttavia la norma in questione è utilizzata per la quantificazione di gas con composizione simile a quella che è possibile ipotizzare per il gas prodotto dalla raffineria.

La misura di SO<sub>2</sub> ai camini è integrata dalla misura H<sub>2</sub>S nel gas di Raffineria. La misura di H<sub>2</sub>S nel gas acido in ingresso all'unità di recupero zolfo è necessaria per il calcolo del rendimento di desolfurazione. Come metodica analitica del fuel gas deve essere adottata la metodica ASTM D5504 "Standard Test Method for Determination of Sulfur Compounds in Natural Gas and Gaseous Fuels by Gas Chromatography and Chemiluminescence".

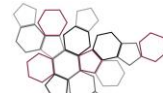
## 18 METODI DI ANALISI ELEMENTARE DEL BTZ

Per l'analisi dell'olio combustibile il Gestore deve applicare le seguenti norme:



**ISPRA**

Istituto Superiore per la Protezione  
e la Ricerca Ambientale



Sistema Nazionale  
per la Protezione  
dell'Ambiente

**Norma ASTM D5291-92**, Standard Test Methods for Instrumental Determination of Carbon, Hydrogen, and Nitrogen in Petroleum Products and Lubricants.

**Norma ASTM D129-91**, Standard Test Method for Sulfur in Petroleum Products (General Bomb Method).

## 19 LIVELLI SONORI

Il metodo di misura deve essere scelto in modo da soddisfare le specifiche di cui all'allegato b del DM 16.3.1998. Le misure dovranno essere fatte nel corso di una giornata tipo, con tutte le sorgenti sonore normalmente in funzione e comunque eseguite in assenza di precipitazioni atmosferiche, neve o nebbia e con velocità del vento inferiore a 5 m/s, sempre in accordo con le norme tecniche vigenti. La strumentazione utilizzata (fonometro, microfono, calibratore) deve essere anch'essa conforme a quanto indicato nel succitato decreto e certificata da centri di taratura.

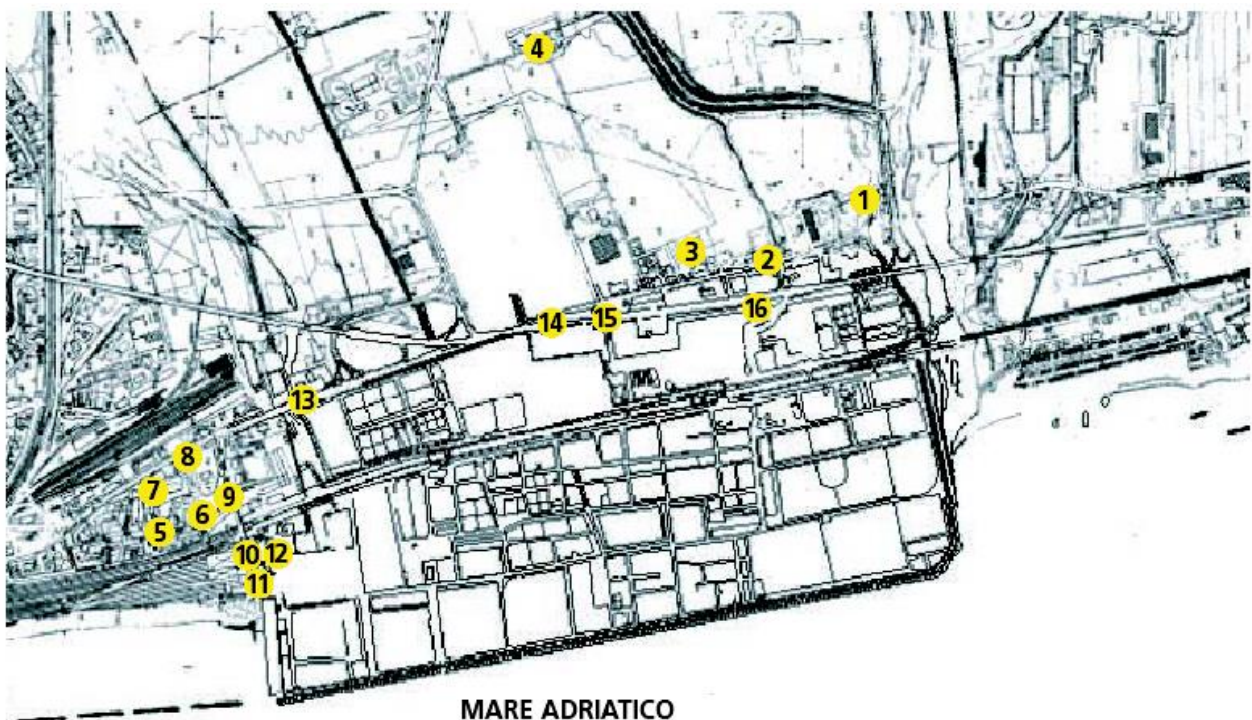
### 19.1 Metodo di misura del rumore

Il metodo di misura deve essere scelto in modo da soddisfare le specifiche di cui all'allegato b del DM 16/3/1998.

Le misure devono essere eseguite in assenza di precipitazioni atmosferiche, neve o nebbia e con velocità del vento inferiore a 5 m/s sempre in accordo con le norme CEI 29-10 ed EN 60804/1994.

La strumentazione utilizzata (fonometro, microfono, calibratore) deve essere anch'essa conforme a quanto indicato nel succitato decreto e certificata da centri di taratura .

Tutti i documenti attinenti la generazione dei dati di monitoraggio devono essere conservati dal gestore per un periodo non inferiore a dieci anni



**Figura 1-19.1: Punti di misura del rumore**





## 20 METODI DI MISURA PER IL MONITORAGGIO DEI SISTEMI DI TORCIA

### 20.1 Flussimetro

Il flusso di gas mandato alla torcia deve essere monitorato continuamente con l'utilizzo di un flussimetro che risponda ai seguenti requisiti minimi o a requisiti analoghi fissati da altra normativa ambientale di riferimento o da atti autorizzativi da questa derivanti:

1. Limite di rilevabilità 0,03 metri al secondo
2. Intervallo di misura corrispondente a velocità tra 0,3 e 84 metri al secondo nel punto in cui lo strumento è installato
3. Lo strumento deve essere certificato dal costruttore con un'accuratezza, nell'intervallo di misura specificato al precedente punto 2, di  $\pm 5\%$
4. Lo strumento deve essere installato in un punto della tubazione d'adduzione alla torcia tale da essere rappresentativo del flusso di gas bruciato in fiaccola
5. Il gestore deve garantire, mantenendo una frequenza di taratura non inferiore a una volta al mese, una accuratezza di misura di  $\pm 20\%$ .

### 20.2 Campionamento del gas (automatico o manuale)

Il gestore deve installare un sistema di campionamento del gas mandato alla torcia che risponda ai seguenti requisiti minimi:

1. il punto di campionamento del gas, sia esso realizzato manualmente sia strumentalmente, deve essere rappresentativo della reale composizione del gas
2. il sistema di campionamento deve essere uno dei seguenti due proposti:
  - a. Campionamento manuale:
    - Se la velocità di flusso di massa in ogni intervallo di 15 minuti è superiore alla "soglia" di 1100 kg/h, un campione manuale deve essere preso ad intervalli di 15 minuti;
    - I campioni devono essere analizzati in accordo ai metodi specificati nel successivo paragrafo "*Metodi di analisi*".
  - b. Campionamento automatico
    - Se la velocità di flusso di massa in ogni intervallo di 15 minuti è superiore alla "soglia" di 1100 kg/h, un campione automatico deve essere preso ad intervalli di 15 minuti ed il campionamento deve continuare fino a che il flusso del gas inviato alla torcia, per ogni successivo intervallo di 15 minuti, non sia inferiore a 1100 Kg/h.
    - Se è scelta la modalità di ottenimento di un campione integrato su tutto l'intervallo di superamento della soglia di 1100 kg/h deve essere preso un campione ogni 15 minuti fino al riempimento del contenitore del campionatore automatico. Se, in relazione alla necessità di campionare ulteriormente dovuta al prolungarsi dell'evento di sfiaccolamento, il contenitore deve essere sostituito con uno vuoto ciò deve avvenire nell'intervallo di tempo non superiore all'ora. Il contenitore del campione deve comunque essere sostituito per eventi superiori alle 24 ore.
    - I campioni devono essere analizzati in accordo ai metodi specificati nel successivo paragrafo "*Metodi di analisi*".

E' possibile eseguire l'analisi con strumentazione automatica (il campionamento deve essere anch'esso automatico e rispondente alle caratteristiche del punto b) in accordo ai metodi specificati nel successivo paragrafo "*Metodi di analisi*".

### 20.3 Metodi di analisi

Campionamento automatico e campionamento manuale



**ISPRA**

Istituto Superiore per la Protezione  
e la Ricerca Ambientale



Sistema Nazionale  
per la Protezione  
dell'Ambiente

- 
- Idrocarburi totali e metano ASTM D1945-96, ASTM UOP 539-97 o US EPA Method 18 (o versioni più aggiornate)
  - Solfuro d'idrogeno ASTM D1945-96 (o versioni più aggiornate)
- Analizzatori automatici
- Idrocarburi totali e metano USEPA Method 25 A o 25 B
  - Zolfo ridotto totale ASTM D4468-85 (o versioni più aggiornate)
  - Solfuro d'idrogeno ASTM D4084-94 o ASTM UOP 539-97 (o versioni più aggiornate)

Il gestore può proporre all'Ente di controllo metodi equivalenti, purché questi ultimi siano stati sottoposti a verifica di equivalenza ed i risultati delle prove di equivalenza siano allegati alla richiesta stessa. Nel caso si accerti che nei metodi indicati dall'Ente di controllo sia intervenuta un'inesattezza nell'indicazione dei metodi stessi sarà cura del gestore far rilevare la circostanza ad all'Ente di controllo che provvederà alla verifica e alla eventualmente proposta di modifica.

Tutti i documenti attinenti la generazione dei dati di monitoraggio devono essere conservati dal gestore per un periodo non inferiore a dieci anni.



**ISPRA**

Istituto Superiore per la Protezione  
e la Ricerca Ambientale



Sistema Nazionale  
per la Protezione  
dell'Ambiente

---

## **SEZIONE 3 - REPORTING**



## 1. COMUNICAZIONE DEI RISULTATI DEL PMC

### 1.1. Definizioni

**Limite di quantificazione** - concentrazione che dà un segnale pari al segnale medio di n misure replicate del bianco più dieci volte la deviazione standard di tali misure.

**Trattamento dei dati sotto il limite di quantificazione** - nel caso di misure puntuali, per il calcolo dei valori medi i dati di monitoraggio che risulteranno sotto il LdQ verranno, ai fini del presente rapporto, sostituiti da un valore pari alla metà del LdQ stesso (condizione conservativa). I medesimi dati saranno, invece, posti uguale a zero nel caso di calcolo di medie di misure continue.

**Media oraria** - valore medio validato, cioè calcolato su almeno il 70% delle letture continue.

**Media giornaliera** - valore medio validato, cioè calcolato su almeno 17 valori medi orari nel caso di misure continue, o come valore medio su 3 repliche nel caso di misure non continue.

**Media mensile** - valore medio validato, cioè calcolato su almeno l'80% valori medi orari. Nel caso di misure settimanali agli scarichi la media mensile è rappresentata dalla media aritmetica di almeno quattro campionamenti effettuati nelle quattro settimane distinte del mese.

**Media annuale** - Valore medio validato, cioè calcolato su almeno 12 valori medi mensili o di 2 misure semestrali, nel caso di misure non continue).

**Flusso medio giornaliero** - valore medio validato, cioè calcolato su almeno 17 valori medi orari nel caso di misure continue, o come valore medio di 3 misure istantanee fatte in un giorno ad intervalli di otto ore. La stima di flusso di scarichi intermittenti va effettuata considerando la media di un minimo di 3 misure fatte nell'arco della giornata di scarico.

**Flusso medio mensile** - valore medio validato, cioè calcolato su almeno l'80% valori medi orari. Nel caso di scarichi intermittenti il flusso medio mensile corrisponderà alla somma dei singoli flussi giornalieri, controllati nel mese, diviso per i giorni di scarico.

**Flusso medio annuale** - valore medio validato, cioè calcolato su almeno 12 valori medi mensili.

**Carico termico giornaliero dei forni e caldaie** è la misura virtuale derivata dalle quantità misurate e registrate di combustibile utilizzato giornalmente per il suo potere calorifico misurato in joule.

**Frequenza di carico termico dei forni e caldaie** è la distribuzione su base giornaliera dei carichi termici per ogni forno valutata per il periodo di un anno e raggruppando i carichi entro differenze di 500 megajoule.

**Media annuale delle misure semestrali ai camini**, è il valore medio validato, calcolato come media di almeno due misure semestrali del valore medio di tre repliche. Le campagne semestrali devono essere realizzate in condizioni di esercizio delle unità corrispondenti alla frequenza più alta della capacità di carico termico dei forni. Qualora tra due classi di distribuzione dei carichi termici ci fosse una differenza inferiore al 15% è considerata frequenza più alta quella corrispondente ai carichi più elevati (condizione conservativa).

**Megawattora generato mese** - ammontare totale di energia elettrica prodotta nel mese dall'unità di generazione e misurata al terminale dell'unità stessa in megawattora (MWh).

**Rendimento elettrico medio effettivo** - rapporto tra l'energia elettrica media (**netta**) immessa in rete mensilmente e l'energia prodotta dalla combustione del metano, bruciato nello stesso mese di riferimento. L'energia generata in caldaia è data dal prodotto della quantità di combustibile combusto nel mese, moltiplicata per il suo potere calorifico inferiore medio. I dati di potere calorifico possono essere ottenuti dall'analisi della composizione del combustibile, quindi attraverso **calcolo** o per **misura** diretta strumentale del potere calorifico inferiore.

**Numero di cifre significative** - il numero di cifre significative da riportare è pari al numero di cifre significative della misura con minore precisione. Gli arrotondamenti dovranno essere fatti secondo il seguente schema:



- se il numero finale è 6,7,8 e 9 l'arrotondamento è fatto alla cifra significativa superiore (es. 1,06 arrotondato ad 1,1);
- se il numero finale è 1,2,3, e 4 l'arrotondamento è fatto alla cifra significativa inferiore (es. 1,04 arrotondato ad 1,0);
- se il numero finale è esattamente 5 l'arrotondamento è fatto alla cifra pari (lo zero è considerato pari) più prossima (es. 1,05 arrotondato ad 1,0).

Qualora nell'ottenere i dati si riscontrino condizioni tali da non verificare le definizioni sopraccitate, sarà cura del redattore del rapporto specificare i termini entro cui i numeri rilevati risultano rappresentativi. La precisazione della definizione di media costituisce la componente obbligatoria dell'informazione, cioè la precisazione su quanti dati è stata calcolata la media è un fattore fondamentale del rapporto.

## 1.2. Formule di calcolo

Per quanto riguarda le emissioni in atmosfera le quantità annue di inquinante emesso dovranno essere calcolate a partire dai valori di concentrazione di inquinante e di flusso dei fumi misurati ai camini.

La formula per il calcolo è la seguente:

$$Q = \sum_{i=1}^H (\bar{C}_{\text{mese}} \times \bar{F}_{\text{mese}}) \times 10^{-9}$$

Q = quantità emessa nell'anno espressa in t/anno

$\bar{C}_{\text{mese}}$  = concentrazione media mensile espressa in mg/Nm<sup>3</sup>

$\bar{F}_{\text{mese}}$  = flusso medio mensile espresso in Nm<sup>3</sup>/mese

H = numero di mesi di funzionamento nell'anno.

Nel caso di misure discontinue (annuali o semestrali) la misura o le misure (queste ultime mediate come indicato nel paragrafo definizioni) sono considerate media annuale della concentrazione e la quantità emessa è valutata dal prodotto della concentrazione per la portata annuale (o volume).

Questa procedura è basata sul fatto che le concentrazioni sono misurate nelle situazioni di esercizio dell'impianto rappresentative delle condizioni medie di funzionamento.

La determinazione della concentrazione, quindi, è condizionata dalla necessità di fissare le condizioni di riferimento, che nei casi dei forni e caldaie, sarà valutata dalla distribuzione dei carichi termici nell'anno in classi costituite da intervalli di 500 megajoule.

Per quanto riguarda gli scarichi idrici le quantità annue di inquinante emesso dovranno essere calcolate a partire dai valori di concentrazione di inquinante e di flusso delle acque misurati agli scarichi.

La formula per il calcolo è la seguente:

$$Q = (\bar{C}_{\text{anno}} \times \bar{F}_{\text{anno}}) \times 10^{-6}$$

Q = quantità emessa nell'anno espressa in kg/anno

$\bar{C}_{\text{anno}}$  = concentrazione media annua espressa in mg/l

$\bar{F}_{\text{anno}}$  = flusso medio annuo espresso in l/anno.

Qualora si riscontrino difficoltà nell'applicazione rigorosa delle formule sarà cura del redattore del rapporto precisare la modifica apportata, spiegare il perché è stata fatta la variazione e valutare la rappresentatività del valore ottenuto.



### 1.3. Criteri di monitoraggio per la conformità a limiti in quantità

Nel caso in cui l'AIA stabilisca limiti di emissione espressi in quantità totale rispetto ad una determinata base temporale (ad esempio mese o anno), devono essere adottati i seguenti criteri:

- 1) deve essere installato un sistema di misura o calcolo con acquisizione in continuo delle quantità emesse, con le stesse modalità di gestione seguite per gli SME;
- 2) deve essere implementato un sistema di registrazione, elaborazione e conservazione dei dati, misurati o calcolati, e devono essere stabilite delle procedure scritte di gestione e manutenzione dei dispositivi (sia di misura sia di calcolo); i criteri di conservazione sono quelli già rappresentati per gli SME;
- 3) deve essere codificato un metodo per la sostituzione dei dati mancanti (dovuti ad esempio, ma non solo, a manutenzioni, guasti, prove di taratura, transitori ecc) dei sistemi continui di misura o calcolo, nei casi in cui tali mancanze siano significative al fine del calcolo delle masse emesse; tale metodo non deve in alcun caso comportare la modifica dei dati SME ma deve essere in grado di sostituire i dati mancanti solo nell'algoritmo di elaborazione dei dati in continuo, ovvero dei dati stimati, ai fini del calcolo delle masse emesse, in modo da non pregiudicare l'elaborazione dei valori orari, giornalieri, settimanali, mensili e annuali; la sostituzione effettuata deve essere riconoscibile e tracciabile;
- 4) devono essere generati e registrati in automatico report giornalieri, mensili e annuali delle quantità emesse.

I sistemi di monitoraggio (misura o calcolo) devono garantire un'incertezza estesa nella determinazione delle masse emesse, in ogni condizione di esercizio, inferiore al 12% per anidride solforosa, monossido di carbonio e ossidi di azoto (espressi come NO<sub>2</sub>) e inferiore al 18% per le polveri totali. I valori di incertezza estesa summenzionati sono stati fissati in conformità ai valori degli intervalli di fiducia al 95% di un singolo risultato di misurazione stabiliti dal testo unico ambientale per le misurazioni strumentali dei medesimi inquinanti in atmosfera. Per tener conto dell'effetto di combinazione dell'incertezza di misura (o di stima) delle concentrazioni e delle portate di effluenti i valori degli intervalli di fiducia statuiti dal testo unico ambientale sono stati incrementati del 20%.

Con riferimento alle emissioni monitorate in continuo ai camini, i valori degli intervalli di fiducia al 95% di un singolo risultato di misurazione non devono superare le seguenti percentuali dei valori limite di emissione:

- SO<sub>2</sub> 20 %
- NO<sub>x</sub> 20 %
- Polveri 30 %
- CO 10%

A differenza della verifica di conformità a limiti espressi in concentrazione, il calcolo delle emissioni in massa, per sua natura, deve sommare tutti i contributi emissivi, inclusi quelli non dovuti a funzionamento di regime.

Quest'ultimo criterio generale non è applicabile solo nei casi in cui l'AIA, espressamente, stabilisca che il criterio di conformità ai limiti stabiliti in massa comporta la contabilizzazione dei soli contributi dovuti al funzionamento a regime.

Il manuale di gestione del sistema di misura o calcolo e la valutazione dell'incertezza estesa determinata alle normali condizioni operative (intendendo per normali le condizioni operative che corrispondono al raggiungimento dei parametri operativi prestabiliti e che vengono rispettati e mantenuti ragionevolmente costanti nel tempo) devono essere trasmessi in allegato al primo report annuale utile.



#### **1.4. Indisponibilità dei dati di monitoraggio**

In caso di indisponibilità dei dati di monitoraggio, che possa compromettere la piena attuazione del PMC, dovuta a fattori al momento non prevedibili, il Gestore deve dare comunicazione preventiva all'Ente di controllo della situazione, indicando le cause che hanno condotto alla carenza dei dati e le azioni intraprese per l'eliminazione dei problemi riscontrati.

#### **1.5. Violazione delle condizioni dell'Autorizzazione Integrata Ambientale**

(rif. articolo 29-decies, Rispetto delle condizioni dell'autorizzazione integrata ambientale)

1. *In caso di violazione delle condizioni dell'Autorizzazione Integrata Ambientale il Gestore provvede ad effettuare immediatamente la comunicazione della violazione, adottando nel contempo le misure necessarie a ripristinare nel più breve tempo possibile la conformità.*

Tale comunicazione deve essere inviata, immediatamente e comunque entro otto ore, per mezzo PEC, all'Autorità Competente, ai comuni interessati, nonché all'ISPRA e all'ARPA territorialmente competente.

Tale comunicazione deve contenere:

- a) la descrizione della violazione delle condizioni dell'Autorizzazione Integrata Ambientale,
- b) le matrici ambientali coinvolte,
- c) l'elenco sostanze rilasciate (anche in riferimento alla classe di pericolosità delle sostanze/miscele ai sensi del regolamento 1907/06),
- d) la durata,
- e) le misure di emergenza adottate,
- f) i dati e le informazioni disponibili per valutare le conseguenze della violazione

Al termine dell'evento incidentale, il Gestore dovrà integrare la precedente comunicazione anche avvalendosi delle procedure del proprio Sistema di Gestione Ambientale, con:

- g) l'analisi delle cause,
  - h) le informazioni sulle misure previste per limitare gli effetti dell'incidente a medio e lungo termine ed evitare che esso si ripeta
  - i) la verifica dell'efficacia delle suddette misure (ove possibile)
2. Inoltre deve essere predisposta una registrazione su file delle comunicazioni di cui sopra, anche avvalendosi delle procedure del proprio Sistema di Gestione Ambientale. Le registrazioni devono essere conservate presso l'impianto e messe a disposizione dell'ISPRA.
  3. All'interno del report annuale il Gestore deve riportare una tabella di sintesi delle eventuali violazioni rilevate e trasmesse all'Autorità Competente assieme all'elenco di tutte le comunicazioni prodotte per effetto di ciascuna violazione.

#### **1.6. Comunicazioni in caso di incidenti o eventi imprevisti che incidano in modo significativo sull'ambiente**

(rif. articolo 29-undecies (Incidenti o imprevisti))

1. In caso di incidenti o eventi imprevisti che incidano in modo significativo sull'ambiente, il Gestore deve informarne immediatamente (per mezzo sia mail che PEC e non oltre 1 ora dal

verificarsi dell'evento), l'Autorità Competente, il Comune, ISPRA ed ARPA e deve adottare immediatamente misure per limitare le conseguenze ambientali e prevenire ulteriori eventuali incidenti o eventi imprevisti.

La comunicazione di cui sopra deve contenere:

- a) la descrizione dell'incidente o degli eventi imprevisti,
  - b) le sostanze rilasciate (anche in riferimento alla classe di pericolosità delle sostanze/miscele ai sensi del regolamento 1907/06),
  - c) la durata,
  - d) matrici ambientali coinvolte
  - e) misure da adottare immediatamente per limitare le conseguenze ambientali e prevenire ulteriori eventuali incidenti o eventi imprevisti.
2. Entro le successive 8 ore il Gestore deve inviare un'ulteriore comunicazione (per mezzo PEC) che contenga i seguenti elementi:
- a) la descrizione dettagliata dell'incidente o evento imprevisto,
  - b) elenco di tutte le sostanze rilasciate (anche in riferimento alla classe di pericolosità delle sostanze/miscele ai sensi del regolamento 1907/06),
  - c) la durata,
  - d) matrici ambientali coinvolte,
  - e) i dati disponibili per valutare le conseguenze dell'incidente per l'ambiente,
  - f) l'analisi delle cause,
  - g) le misure di emergenza adottate,
  - h) le informazioni sulle misure previste per limitare gli effetti dell'incidente a medio e lungo termine ed evitare che esso si ripeta.

I criteri minimi secondo i quali il Gestore deve comunicare i suddetti incidenti o eventi imprevisti, che incidano significativamente sull'ambiente, sono principalmente quelli che danno luogo a rilasci incontrollati di sostanze inquinanti ai sensi dell'allegato X alla parte seconda del D.lgs 152/06 e smi, a seguito di:

- a) Superamenti dei limiti per le matrici ambientali;
- b) malfunzionamenti dei presidi ambientali (ad esempio degli impianti di abbattimento delle emissioni in atmosfera e/o impianti di depurazione ecc.)
- c) danneggiamenti o rotture di apparecchiature/attrezzature (serbatoi, tubazioni, ecc.) e degli impianti produttivi;
- d) incendio;
- e) esplosione;
- f) gestione non adeguata degli impianti di produzione e dei presidi ambientali, da parte del personale preposto e che comportano un rilascio incontrollato di sostanze inquinanti;



- 
- g) interruzioni elettriche nel caso di impossibilità a gestire il processo produttivo con sistemi alternativi (es. gruppi elettrogeni) o in generale interruzioni della fornitura di utilities (es. vapore, o acqua di raffreddamento ecc.);
- h) rilascio non programmato e non controllato di qualsiasi sostanza pericolosa (infiammabile e/o tossica) da un contenimento primario. Il contenimento primario può essere: ad esempio un serbatoio, recipiente, tubo, autobotte, ferrocisterna, apparecchiatura destinata a contenere la sostanza o usata per il trasferimento dello stesso;
- i) eventi naturali.
3. Alla conclusione dello stato di allarme il Gestore deve redigere e trasmettere, per mezzo sia mail che PEC, all'ISPRA, all'Autorità Competente, ai Comuni interessati e all'ARPA territorialmente competente, un rapporto conclusivo, che contenga le seguenti informazioni:
- a) Nome del Gestore e della società che controlla l'impianto;
  - b) Collocazione territoriale (indirizzo o collocazione geografica);
  - c) Nome dell'impianto e unità di processo sorgente emissione in situazione di emergenza;
  - d) Punto di rilascio (anche mediante georeferenziazione);
  - e) Tipo di evento/superamento del limite (descrizione dettagliata dell'incidente o evento imprevisto);
  - f) Data, ora e durata dell'evento occorso;
  - g) Elenco delle sostanze rilasciate (anche in riferimento alla classe di pericolosità delle sostanze/miscele ai sensi del regolamento 1907/06);
  - h) Stima della quantità emessa (viene riportata la quantità totale in **kg** (chilogrammi) delle sostanze emesse. La stima può essere anche basata, nel caso di superamenti del limite, sui dati di monitoraggio e, nel caso di incidente con rilascio di sostanze, su misure di volumi e/o pesi di sostanze contenute in serbatoi, La metodologia di stima dovrà essere descritta all'interno del rapporto.
  - i) Analisi delle cause (Root cause analysis), nella forma più accurata possibile per quanto riguarda la descrizione, che hanno generato il rilascio;
  - j) Azioni intraprese per il contenimento e/o cessazione dell'evento (manovre effettuate per riportare sotto controllo la situazione di emergenza e le iniziative ultimate per ricondurre in sicurezza l'impianto) ed eventuali azioni future da implementare.
4. Il Gestore, dove già non effettuato nell'ambito delle procedure del Sistema di Gestione Ambientale, dovrà comunque individuare preventivamente tutti gli scenari incidentali dal punto di vista ambientale che metterà a disposizione agli Enti di Controllo nelle fasi ispettive. Tale individuazione dovrà basarsi anche sulle analisi e risultanze dell'implementazione dei sistemi di gestione ambientale certificati UNI EN ISO 14001:2015 o registrati EMAS nell'ambito dei quali potrebbero essere stati individuati ulteriori criteri e scenari di incidenti ambientali.



5. Il Gestore, qualora soggetto, dovrà attenersi a tutti gli obblighi derivanti dall'applicazione del D.Lgs. 105/2005 e s.m.i, e in particolare agli obblighi relativi all'accadimento di incidente rilevante.
6. Tutte le informazioni di cui sopra dovranno essere sintetizzate in una tabella e trasmesse in appendice nel Rapporto annuale.

### **1.7. Comunicazione in caso di manutenzione straordinaria e arresto dell'installazione per manutenzione**

1. Il Gestore registra e comunica (per mezzo sia mail che PEC) all'Autorità competente e all'ISPRA, Comune ed ARPA gli eventi di fermata per manutenzione straordinaria di impianti (o parti di essi) ritenuti critici dal punto di vista ambientale. La suddetta comunicazione deve avvenire non oltre 8 ore dal verificarsi dell'evento di fermata.
2. In caso di arresto dell'intera installazione per l'attuazione di interventi di manutenzione, il Gestore, almeno 7 giorni prima del suddetto intervento, deve darne comunicazione (per mezzo sia mail che PEC) all'Autorità competente e all'ISPRA al Comune e ad ARPA. Qualora gli interventi devono essere effettuati con urgenza il Gestore dovrà darne comunicazione prima dell'inizio degli stessi all'Autorità competente e all'ISPRA al Comune e ad ARPA.
3. Se non già previsto nell'ambito del Sistema di gestione Ambientale o da software dedicati, il Gestore dovrà redigere un manuale di manutenzione che comprenda le procedure di manutenzione adottate a partire dai manuali tecnici e considerando l'eventuale invecchiamento; le registrazioni delle manutenzioni dovranno essere messe a disposizione per verifiche da parte dell'ISPRA.
4. Il Gestore deve riportare su dedicato registro, da mantenere a disposizione per verifiche da parte dell'Autorità Competente, dell'ISPRA, Comune e ARPA, tutte le anomalie, guasti e malfunzionamenti occorsi in impianto.
5. Tutte le informazioni di cui sopra dovranno essere sintetizzate in una tabella e trasmesse in appendice nel Rapporto annuale.

### **Obbligo di comunicazione annuale**

Entro il **30 Aprile di ogni anno**, il Gestore è tenuto alla trasmissione, all'Autorità Competente (oggi il Ministero dell'Ambiente e della Tutela del Territorio e del Mare - Direzione Salvaguardia Ambientale), all'Ente di controllo (oggi l'ISPRA), alla Regione, alla Provincia, al Comune interessato e all'ARPA territorialmente competente, di un **Rapporto annuale che descriva l'esercizio dell'impianto nell'anno precedente**.

I contenuti del Rapporto annuale dovranno essere forniti in forma tabellare (in formato excel) accompagnati da una relazione di dettaglio che descriva i vari aspetti.

Ai sensi dell'Art. 29-sexies, comma 6 del D.Lgs. 152/06 e s.m.i., il Gestore deve riportare anche una sintesi di detti risultati, espressi in un formato che consenta un confronto con i livelli di emissione associati alle migliori tecniche disponibili, rendendo disponibili, a tal fine, anche i



risultati del controllo delle emissioni per gli stessi periodi e alle stesse condizioni di riferimento dei livelli di emissione associati alle migliori tecniche disponibili.

Le modalità di compilazione delle seguenti tabelle potranno essere oggetto di chiarimento in accordo con L'ISPRA nel corso della fase di attuazione del presente PMC.

A titolo di esempio, ogni tabella dovrà essere relativa ai singoli aspetti secondo il punto elenco successivo (contenuti minimo del rapporto, punti 1 – 3 - 4 – 5 – 7 - 11) e dovrà essere organizzata secondo il format seguente:

COLONNA 1	COLONNA 2	COLONNA 3		COLONNA 4	COLONNA 5..n			ULTIMA COLONNA
Codice_ impianto	Denominazione_ installazione	Lat_ N	Long_ E	Singoli item	Informazione richiesta dal PMC per singolo item			Indicatore di prestazione correlato

Ogni intestazione non deve contenere spazi o simboli fra le parole. Al posto degli spazi va inserito il simbolo “underscore”.

Il formato delle celle deve essere “numero” per i numeri e “testo” per i testi.

Ogni singolo foglio del file excel dovrà riportare il contenuto di riferimento (es. informazioni generali, produzione, consumi idrici, consumi di combustibili, emissioni in atmosfera, ecc...) e dovrà essere rinominato di conseguenza.

Pertanto, ogni singolo foglio di lavoro dovrà riportare una tabella così costruita:

- Nella COLONNA1: il codice identificativo assegnato dal MATTM per l'installazione IPPC in oggetto, riportandolo per ogni riga della tabella<sup>9</sup>;
- Nella COLONNA2: la denominazione dell'installazione IPPC, riportandola per ogni riga della tabella<sup>10</sup>;
- Nella COLONNA3: le coordinate geografiche baricentriche dell'installazione IPPC, riportandole per ogni riga della tabella<sup>11</sup>;
- Nella COLONNA4: il singolo item di riferimento (es. tipologia di prodotto, tipologia di acqua per ogni singolo punto di approvvigionamento, tipo di materia prima/ausiliaria, tipologia di combustibile, singolo punto di emissione autorizzato, singolo scarico idrico autorizzato ecc...);
- Dalla COLONNA5 in poi (fino all'n.ma colonna necessaria): l'informazione richiesta dal PMC per singolo item (es. quantità consumate, parametri di controllo, quantità emesse per singolo inquinante, ecc...) e la corrispondente unità di misura. Per i singoli inquinanti dai

<sup>9</sup> Le corrispondenze devono essere univoche e quindi, in una stessa tabella ad ogni informazione richiesta deve corrispondere uno (ed unico) codice impianto, un'unica denominazione installazione ed un'unica coppia di coordinate geografiche.

<sup>10</sup> Le corrispondenze devono essere univoche e quindi, in una stessa tabella ad ogni informazione richiesta deve corrispondere uno (ed unico) codice impianto, un'unica denominazione installazione ed un'unica coppia di coordinate geografiche.

<sup>11</sup> Le corrispondenze devono essere univoche e quindi, in una stessa tabella ad ogni informazione richiesta deve corrispondere uno (ed unico) codice impianto, un'unica denominazione installazione ed un'unica coppia di coordinate geografiche.



camini/scarichi idrici dovranno essere riportati i dati in concentrazione come richiesti nei singoli punti elenco e successivamente replicate le colonne per gli eventuali flussi di massa.

f) Nell'ULTIMA COLONNA: il corrispettivo indicatore di prestazione.

Tali tabelle dovranno essere fornite **in aggiunta** a quelle richieste (sempre in formato excel) all'interno del PMC e all'interno dei singoli punti elenco.

**I contenuti minimi del rapporto** (da riportare nelle tabelle di cui sopra) sono i seguenti:

### 1. Informazioni generali:

- **Nome dell'impianto**
- Nome del gestore e della società che controlla l'impianto
- N° ore di effettivo funzionamento dei reparti produttivi
- N° di avvii e spegnimenti anno dei reparti produttivi
- Principali prodotti e relative quantità mensili e annuali
- Per gli impianti di produzione di energia elettrica e termica
  - N° di ore di normale funzionamento delle singole unità
  - N° di avvii e spegnimenti anno differenziando per tipologia (caldo/tiepido/freddo) per ciascuna unità
  - Durata (numero di ore) di ciascun transitorio per tipologia (caldo/tiepido/freddo) per ciascuna unità;
  - Rendimento elettrico medio effettivo su base temporale mensile, per ciascuna unità;
  - Consumo totale netto su base temporale mensile di combustibile<sup>12</sup> per ciascuna unità di combustione;
- Tabella riassuntiva dei dati di impianto nell'attuale assetto autorizzato (a seguito della prima AIA e successivi Riesami/modifiche/adempimenti)

## **TABELLA RIASSUNTIVA DEI DATI DI IMPIANTO** (Dati alla Massima Capacità Produttiva)

<i>Società</i>		
<b>Capacità produttiva autorizzata</b>	Prodotto	Quantità (t/a)
EMISSIONI IN ATMOSFERA		
<i>Camini autorizzati (sigla – fase di provenienza)</i>		
<i>Emissioni autorizzate come non significative (sigla – fase di provenienza)</i>		
<b>Valori limite AIA per ogni camino (specificare rif. O<sub>2</sub>)</b>	Inquinante	Valore limite di emissione (mg/Nm <sup>3</sup> – media temporale) – (t/a)
<b>Numero SME – parametri per ogni SME</b>		

<sup>12</sup> Rapporto tra l'energia netta prodotta (meno l'energia elettrica e/o termica importata) e l'energia fornita dal combustibile (sotto forma del potere calorifico inferiore del combustibile) entro i confini dell'impianto di combustione in un determinato periodo di tempo.



**ISPRA**

Istituto Superiore per la Protezione  
e la Ricerca Ambientale



Sistema Nazionale  
per la Protezione  
dell'Ambiente

<i>Numero/Sigla Torce di emergenza</i>				
<i>Applicazione programma LDAR</i>				
<i>Applicazione metodo di stima emissioni diffuse</i>				
<b>EMISSIONI IN ACQUA</b>				
<i>Scarichi idrici finali/parziali autorizzati (sigla – fase di provenienza – corpo idrico recettore)</i>				
<i>Valori limite AIA per ogni scarico idrico (finale/parziale)</i>	<b>Inquinante</b>	<b>Valore limite di emissione (mg/l – media temporale)</b>		
<i>Impianto di trattamento interno</i>				
<i>Invio a impianto di trattamento esterno (specificare denominazione e estremi dell'autorizzazione all'esercizio in possesso dell'impianto esterno)</i>				
<b>CONSUMI</b>				
<b>Item</b>	<b>Tipologia</b>	<b>Quantità</b>		
<i>Materie prime (t/anno)</i>				
<i>Consumi idrici (m<sup>3</sup>/anno)</i>				
<i>Consumi energia (MWh)</i>	Energia elettrica			
	Energia termica			
<i>Consumo Combustibili (Sm<sup>3</sup>)</i>				
<b>PRODUZIONE ENERGIA</b>				
<b>Item</b>	<b>Tipologia</b>	<b>Quantità</b>		
<i>Produzione di energia (MWh)</i>	Energia elettrica			
	Energia termica			
<i>% energia prodotta da combustibili solidi (MWh/MWh TOTALI)</i>				
<i>% energia prodotta da combustibili liquidi (MWh/MWh TOTALI)</i>				
<i>% energia prodotta da combustibili gassosi (MWh/MWh TOTALI)</i>				
<b>PRODUZIONE E GESTIONE DEI RIFIUTI</b>				
<b>Modalità di gestione</b>	<b>Tipologia</b>	<b>Quantità</b>	<b>% smaltimento/recupero</b>	
<i>Deposito temporaneo (t/a)</i>	Rifiuti pericolosi			
	Rifiuti non pericolosi			
<i>Deposito preliminare (t/a)</i>	Rifiuti pericolosi			
	Rifiuti non pericolosi			
<b>SERBATOI</b>				
<i>Serbatoi contenenti idrocarburi</i>	<b>n. totale</b>	<b>n. totale bacini di contenimento/doppio fondo</b>	<b>n. totale serbatoi a tetto fisso/collegati a sistema di recupero vapori (SI-NO)</b>	<b>n. totale serbatoi a tetto galleggiante/ Sistema di tenuta ad elevata efficienza (SI-NO)</b>
<i>Serbatoi contenenti sostanze liquide pericolose</i>	<b>n. totale</b>	<b>n. totale bacini di contenimento/doppio fondo</b>	<b>n. totale serbatoi a tetto fisso/collegati a sistema di recupero vapori</b>	<b>n. totale serbatoi a tetto galleggiante/ Sistema di tenuta ad elevata</b>



**ISPRA**

Istituto Superiore per la Protezione  
e la Ricerca Ambientale



Sistema Nazionale  
per la Protezione  
dell'Ambiente

			(SI-NO)	efficienza (SI-NO)
<b>INQUADRAMENTO AMBIENTALE/TERRITORIALE</b>				
<i>Ubicazione in perimetrazione SIN</i>				
<i>Sito sottoposto a procedura di bonifica</i>				

**2. Dichiarazione di conformità all'autorizzazione integrata ambientale:**

- il Gestore deve formalmente dichiarare che l'esercizio dell'impianto, nel periodo di riferimento del rapporto, è avvenuto nel rispetto delle prescrizioni e condizioni stabilite nell'autorizzazione integrata ambientale;
- il Gestore deve riportare il riassunto delle eventuali non conformità rilevate e trasmesse ad Autorità Competente e ISPRA, assieme all'elenco di tutte le comunicazioni prodotte per effetto di ciascuna non conformità;
- il Gestore deve riportare il riassunto degli eventi incidentali di cui si è data comunicazione ad Autorità Competente e ISPRA, corredato dell'elenco di tutte le comunicazioni prodotte per effetto di ciascun evento.

**3. Produzione dalle varie attività:**

- quantità di prodotti nell'anno;
- produzione di energia elettrica e termica nell'anno;

**4. Consumi:**

- consumo di materie prime e materie ausiliarie nell'anno;
- consumo di combustibili nell'anno;
- caratteristiche dei combustibili;
- consumo di risorse idriche nell'anno;
- consumo di energia nell'anno.

**5. Emissioni - ARIA:**

- quantità emessa nell'anno di ogni inquinante e ulteriore parametro monitorato per ciascun punto di emissione;
- risultati (in formato excel) delle analisi di controllo previste dal PMC, di tutti gli inquinanti in tutte le emissioni, secondo i seguenti schemi:



### Emissioni in atmosfera per punti di emissione

Mese	Concentrazioni misurate in emissione						BAT AEL associato	
	Punto di emissione	Parametro	Misure in continuo (indicare % O <sub>2</sub> rif.)		Misure non in continuo (indicare % O <sub>2</sub> rif.)			
			Valore medio mensile (mg/Nm <sup>3</sup> )	Valore limite AIA (mg/Nm <sup>3</sup> )	Valori misurati (indicare frequenza e date dei prelievi effettuati)			Valore limite AIA ove prescritto (mg/Nm <sup>3</sup> )
					Frequenza/Date dei prelievi effettuati	Valore misurato (mg/Nm <sup>3</sup> )		

- quantità emessa nell'anno di inquinante (espresso come tonnellate/anno) ai camini autorizzati;
- quantità specifica di inquinante emessa ai camini autorizzati (espresso come kg/quantità di prodotto principale dell'unità di riferimento del camino);
- concentrazione media annuale, valore minimo, valore massimo ed 95° percentile e in mg/Nm<sup>3</sup> di tutte le sostanze regolamentate nell'autorizzazione in termini di emissioni in aria;
- controlli da eseguire presso i sistemi di trattamento dei fumi;
- risultati del programma LDAR come previsto dal presente PMC che riporti anche:
  - risultati del monitoraggio delle emissioni fuggitive (espresso in t/a o kg/a e m<sup>3</sup>/a) compreso il confronto con gli anni precedenti.
  - il piano di riduzione delle emissioni fuggitive che s'intende trarre nell'anno successivo specificando le relative azioni tecniche e/o gestionali che consentono il raggiungimento del target
- risultati del monitoraggio delle emissioni diffuse (ove effettuato).

#### 6. Immissioni – ARIA:

- acquisizione dei dati relativi alle concentrazioni medie mensili ed annuali delle centraline/a di monitoraggio della qualità dell'aria più rappresentative e/o eventualmente rilevate al suolo da soggetti anche diversi dal Gestore mediante reti o campagne di monitoraggio, con riferimento agli inquinanti da queste monitorate.

#### 7. Emissioni per l'intero impianto - ACQUA:

- quantità emessa nell'anno di ogni inquinante monitorato;
- risultati (in formato excel) delle analisi di controllo di tutti gli inquinanti in tutti gli scarichi, come previsto dal PMC, secondo i seguenti schemi:



Parametri di cui alle prescrizioni dell'AIA													
Scarico:													
Mese		Parametro / VLE (mg/l)			Parametro / VLE (mg/l)			Parametro / VLE (mg/l)			Parametro / VLE (mg/l)		
		medio	max	min	medio	max	min	medio	max	min	medio	max	min
Gennaio	mg/l												
Febbraio	mg/l												
Marzo	mg/l												
Aprile	mg/l												
Maggio	mg/l												
Giugno	mg/l												
Luglio	mg/l												
Agosto	mg/l												
Settembre	mg/l												
Ottobre	mg/l												
Novembre	mg/l												
Dicembre	mg/l												

Parametri di cui alle prescrizioni dell'AIA					
Mese:	Concentrazioni misurate in emissione				BAT AEL associato
Scarico	Parametro	Frequenza	Valori misurati (mg/l)	Valore limite AIA (mg/l)	

- controlli da eseguire presso l'impianto di trattamento acque;
- database del Piano di sorveglianza ed ispezioni della rete fognaria.

#### 8. Emissioni per l'intero impianto - RIFIUTI:

- ♦ codici, descrizione qualitativa e quantità di rifiuti (pericolosi e non pericolosi) prodotti nell'anno, loro destino ed attività di origine;
- ♦ produzione specifica di rifiuti: kg annui di rifiuti di processo prodotti / tonnellate annue di prodotto principale (nel caso delle centrali kg/MWht generato – nel caso delle raffinerie kg/t greggio lavorato);
- ♦ indice annuo di recupero rifiuti (%): kg annui di rifiuti inviati a recupero / kg annui di rifiuti prodotti;
- ♦ % di rifiuti inviati a discarica/recupero interno/recupero esterno sul totale prodotto;
- ♦ conferma del criterio di gestione del deposito temporaneo di rifiuti adottato per l'anno in corso (temporale o quantitativo).
- ♦ piano di riduzione dei rifiuti speciali di processo con quantificazione degli indicatori eventualmente definiti dal gestore.

#### 9. Emissioni per l'intero impianto - RUMORE:





- ◆ risultanze delle campagne di misura al perimetro suddivise in misure diurne e misure notturne;
- ◆ risultanze delle campagne di misura presso eventuali ricettori (misure o simulazioni) diurne e notturne;
- ◆ Tabella di confronto delle risultanze delle campagne di misura e/o simulazione con gli obiettivi di qualità nelle aree limitrofe e/o presso eventuali ricettori, e il 90° percentile (L90), in foglio di calcolo ed es. excel editabile.

**Tabella di confronto delle risultanze delle campagne di misura**

	Valori limite di emissione in dB(A)		Valori limite assoluti di immissione in dB(A)		Valori di qualità in dB(A)
	Al perimetro aziendale	Aree limitrofe o c/o ricettori	Al perimetro aziendale	Aree limitrofe o c/o ricettori	Aree limitrofe o c/o ricettori
Periodo diurno (ore 6.00 - 22.00)					
Periodo notturno (ore 22.00 - 6.00)					

#### 10. Emissioni per l'intero impianto - ODORI:

- ◆ risultati del monitoraggio previsto dal PMC.

**Tabella di confronto delle risultanze delle campagne di misura**

Sorgente di emissione	Sostanze individuate	Concentrazione di odori misurate (UO/m <sup>3</sup> )	Valori di emissione dalla sorgente in UO/s	Ricettori	Valori di immissione al recettore in UO/s

#### 11. Indicatori di prestazione

- ◆ Vanno indicati gli indicatori di *performance* (consumi e/o le emissioni riferiti all'unità di produzione annua o all'unità di materia prima, o altri indicatori individuati). In particolare è opportuno che ciascun indicatore prenda a riferimento al numeratore il consumo di risorsa/inquinante emesso/rifiuto generato mentre al denominatore la quantità di prodotto principale dell'Attività IPPC dell'impianto.

**Monitoraggio degli indicatori di performance**

Indicatore di performance	Descrizione	UM	Modalità di calcolo (specificare se M, S o C)*	Frequenza autocontrollo
Consumi di energia non autoprodotta	Energia termica	MWh/t.q.tà di prodotto		
	Energia elettrica	MWhe/q.tà di prodotto		
Consumi di combustibile	Consumo di combustibile solido/liquido/gassoso (da	t/qtà di prodotto		

**ISPRA**Istituto Superiore per la Protezione  
e la Ricerca AmbientaleSistema Nazionale  
per la Protezione  
dell'Ambiente

Indicatore di performance	Descrizione	UM	Modalità di calcolo (specificare se M, S o C)*	Frequenza autocontrollo
	differenziare per ogni combustibile utilizzato)	Sm <sup>3</sup> /q.tà di prodotto		
Consumi di risorse idriche	Acque di raffreddamento da approvvigionamento esterno (mare, fiume, lago, pozzo)	m <sup>3</sup> /q.tà di prodotto		
	Acque industriali da approvvigionamento esterno (mare, fiume, lago, pozzo)	m <sup>3</sup> /q.tà di prodotto		
	Acque a riuso interno per raffreddamento	m <sup>3</sup> /q.tà di prodotto		
	Acque a riuso interno per uso industriale	m <sup>3</sup> /q.tà di prodotto		
Emissioni in atmosfera di tipo convogliato	Quantità per ogni singolo inquinante per ogni punto di emissione	t/q.tà di prodotto		
Emissioni in atmosfera di tipo non convogliato	Quantità per ogni singolo inquinante (differenziando tra emissioni diffuse e emissioni fuggitive)	t/q.tà di prodotto		
Emissioni in acqua	Quantità per ogni singolo inquinante per ogni scarico	t/q.tà di prodotto		
Produzione di rifiuti pericolosi	-	t/q.tà di prodotto		
Rifiuti pericolosi inviati a recupero/smaltimento	-	t/q.tà di prodotto		
Altri indicatori				

\* M, S, C = Misura, Stima, Calcolo

\*\* L'indicatore di performance "Produzione specifica di fanghi" dato dal rapporto  $Ps = (V * SST) / COD_{rimosso}$  è calcolato in base ai controlli analitici svolti con cadenza mensile sulla rimozione di COD e sulla produzione di fango in un dato giorno (rappresentativo del funzionamento ordinario dell'impianto), misurata su campioni rappresentativi di fango prelevati a piè di impianto in accordo ai metodi indicati nel capitolo 11 "Metodi analitici chimici e fisici"**12. Effetti ambientali per manutenzioni o malfunzionamenti:**

- ♦ Tabella di riepilogo delle risultanze delle attività di controllo, in foglio excel editabile, delle fasi critiche di processo

**Sistemi di controllo delle fasi critiche di processo**

Attività/Fase di lavorazione/Apparecchiatura	Matrici ambientali coinvolte	Parametri e frequenze				Note
		Tipologia di controllo	Frequenza dei controlli	Modalità di controllo	Tipo di intervento	

- ♦ Tabella di riepilogo delle risultanze delle attività di manutenzione ordinaria/straordinaria, in foglio excel editabile, sui macchinari di cui alle fasi critiche di processo individuate nella tabella precedente



### Interventi di manutenzione ordinaria/straordinaria sui macchinari (di cui alle fasi critiche di processo individuate)

Attività/Fas e di lavorazione/Apparecchiatura	Tipologia di intervento manutentivo (ordinaria/straordinaria)	Motivazione dell'intervento	Tipo di intervento eseguito	Data di esecuzione dell'intervento/durata dell'intervento	Eventuali matrici ambientali coinvolte	n. interventi eseguiti (in passato) sulla medesima apparecchiatura	Note

#### 13. Ulteriori informazioni:

- ◆ risultati dei controlli previsti dal PMC ed effettuati sulle matrici suolo, sottosuolo e acque sotterranee.
- ◆ risultati dei controlli effettuati su impianti, apparecchiature e linee di distribuzione, come previsto dall'AIA e/o dal presente PMC;
- ◆ risultati dei controlli effettuati sui serbatoi: risultati delle attività di ispezione e controllo eseguite sui serbatoi di materie prime e combustibili, come previsto dall'AIA e/o dal presente PMC;

#### 14. Informazioni PRTR

In applicazione al DPR 157/2011, a commento finale del report annuale il Gestore trasmetta anche una sintetica relazione inerente l'adempimento a tale disposizione, secondo uno dei due seguenti schemi di seguito elencati:

- ◆ nel caso il complesso sia escluso dall'obbligo di presentazione della dichiarazione PRTR il Gestore dovrà indicare in allegato al report:
  - a. codice PRTR attività principale (cfr. tabella 1, Appendice 1 del DPR 157/2011);
  - b. motivo di esclusione dalla dichiarazione<sup>13</sup>;
- ◆ nel caso il Gestore abbia effettuato la dichiarazione PRTR:
  - a. codice PRTR attività principale (cfr. tabella 1, Appendice 1 del DPR 157/2011);
  - b. esplicitazione dei calcoli effettuati per l'inserimento dei dati<sup>14</sup> contenuti nella dichiarazione trasmessa ad ISPRA entro il 30 aprile.

#### 15. Eventuali problemi di gestione del piano:

- ◆ indicare le problematiche che afferiscono al periodo in esame.

Il rapporto potrà essere completato con tutte le informazioni che il Gestore vorrà aggiungere per rendere più chiara la valutazione dell'esercizio dell'impianto.

<sup>13</sup> L'obbligo di dichiarazione sussiste se:

- l'emissione di almeno un inquinante nell'aria, o nell'acqua o nel suolo risulta superiore al corrispondente valore soglia individuato dalla tab. A2 del DPR 157/2011 (che corrisponde allegato II del Regolamento CE n. 166/06);
- il trasferimento fuori sito di inquinanti nelle acque reflue risulta superiore al corrispondente al valore soglia individuato dalla tab. A2 del DPR 157/2011 (che corrisponde allegato II del Regolamento CE n. 166/06);
- il trasferimento fuori sito di rifiuti risulta superiore ai valori soglia che sono 2 t/anno e 2000 t/anno rispettivamente per i rifiuti pericolosi e non pericolosi.

<sup>14</sup> L'emissione di uno o più inquinanti in aria, nell'acqua o nel suolo, trasferimenti fuori sito di inquinanti nelle acque reflue e/o trasferimento di rifiuti fuori sito.

## 1.9 Conservazione dei dati provenienti dallo SME

I dati registrati dallo SME devono essere conservati obbligatoriamente per un periodo di tempo pari alla durata dell'AIA su supporto informatico.

A valle del rinnovo dell'AIA il Gestore dovrà conservare i dati SME di almeno 5 anni anteriori alla data di Rinnovo.

Tutti i dati registrati devono essere univocamente riferiti alla data e orario della loro acquisizione.

Tutti i dati registrati devono inoltre essere univocamente correlati ai parametri operativi caratterizzanti il processo, quali ad esempio l'alimentazione del combustibile e la potenza termica (o elettrica, se applicabile) generata, nonché ai segnali di stato delle apparecchiature principali.

Tutti i dati registrati e conservati devono essere resi disponibili, su richiesta delle autorità o dell'ISPRA, anche tramite creazione di *files* esportabili, e devono essere memorizzati secondo un formato che consenta un'agevole e immediata lettura ed elaborazione, con i comuni strumenti informatici. Lo schema base deve essere stabilito su un'organizzazione a matrice, in cui le singole colonne rappresentino ciascuna grandezza misurata, ovvero ciascuna grandezza o segnale di stato associato, e ciascuna riga rappresenti l'istante cui la grandezza in colonna si riferisce. La colonna contenente gli istanti di riferimento deve essere sempre la prima a sinistra e tutte le colonne devono contenere, come primi due *record*, l'indicazione della grandezza misurata e dell'unità di misura pertinente (ove applicabile).

Le modalità suddette devono essere riportate ed illustrate, nella loro attuazione, nel manuale di gestione dello SME. Esse potrebbero comportare la necessità di intervenire sui sistemi esistenti. In tal caso, la procedura di attuazione deve essere intesa come segue:

- 1) il Gestore dovrà, entro due mesi dalla data di rilascio dell'AIA, mettere in atto una procedura provvisoria, anche manuale, che consenta di conservare i valori elementari oggi prodotti dai sistemi esistenti, con le modalità di acquisizione e memorizzazione correnti, per mezzo di "registrazione" su memorie di massa esterne che dovranno essere conservate nel rispetto dei tempi stabiliti,
- 2) il Gestore potrà utilizzare un tempo massimo di 12 mesi dalla data di rilascio dell'AIA, per garantire che il sistema SME operi secondo le modalità sopra stabilite.

## 2.0. Gestione e presentazione dei dati

Vedi § *Prescrizioni generali di riferimento per l'esecuzione del piano.*

Tutti i rapporti dovranno essere trasmessi su **supporto informatico editabile**. Il formato dei rapporti deve essere compatibile con lo standard "Open Office Word Processor" per le parti testo e "Open Office – Foglio di Calcolo" (o con esso compatibile) per i fogli di calcolo e i diagrammi riassuntivi.



## 2. QUADRO SINOTTICO DEI CONTROLLI E PARTECIPAZIONE DELL'AUTORITA' DI CONTROLLO

### Quadro sinottico degli autocontrolli

FASI	GESTORE	GESTORE	ISPRA ARPA	ISPRA ARPA	ISPRA ARPA
	Autocontrollo (frequenza)	Rapporto	Sopralluogo programmato	Campioni e analisi	Esame Rapporto
<b>Prodotti</b>					
Prodotti	Ogni carico	Annuale	Vedi tabella seguente	Vedi tabella seguente	Annuale
<b>Consumi</b>					
Materie prime	Alla recezione/ Mensile	Annuale	Vedi tabella seguente	Vedi tabella seguente	Annuale
Combustibili	Giornaliera/Mensile	Annuale			
Risorse idriche	Mensile	Annuale			
Energia	Mensile	Annuale			
<b>Aria</b>					
Emissioni convogliate	Continua/ Semestrale	Annuale	Vedi tabella seguente	Vedi tabella seguente	Annuale
Emissioni diffuse dalle tenute dei serbatoi flottanti	Secondo il programma ispezioni tenute serbatoi annuale	Annuale	Vedi tabella seguente	Vedi tabella seguente	Annuale
Emissioni fuggitive	Secondo il programma LDAR	Annuale	Vedi tabella seguente	Vedi tabella seguente	Annuale
Sistemi di trattamento fumi	Oraria Continua Mensile	Annuale	Vedi tabella seguente	Vedi tabella seguente	Annuale
<b>Acqua</b>					
Scarichi	Continua Giornaliera Mensile Trimestrale Semestrale	Annuale	Vedi tabella seguente	Vedi tabella seguente	Annuale
Acque sotterranee	Come da Sezione 1 paragrafo 6 pagina 59	Annuale	Vedi tabella seguente	Vedi tabella seguente	Annuale
Sistemi di Depurazione	Continua	Annuale	Vedi tabella seguente	Vedi tabella seguente	Annuale
<b>Rumore</b>					
Sorgenti e ricettori	Annuale	Annuale	Vedi tabella seguente	Vedi tabella seguente	Annuale
<b>Rifiuti</b>					
Verifiche periodiche	Ogni 10 giorni/Annuale	Annuale	Vedi tabella seguente	Vedi tabella seguente	Annuale
<b>Odori</b>					

**ISPRA**Istituto Superiore per la Protezione  
e la Ricerca AmbientaleSistema Nazionale  
per la Protezione  
dell'Ambiente

FASI	GESTORE	GESTORE	ISPRA ARPA	ISPRA ARPA	ISPRA ARPA
	Autocontrollo (frequenza)	Rapporto	Sopralluogo programmato	Campioni e analisi	Esame Rapporto
Verifiche periodiche	Annuale su due campagne una estiva ed una invernale	Annuale	Vedi tabella seguente	Vedi tabella seguente	Annuale
<b>Sistemi di controllo delle fasi critiche di processo</b>					
Verifiche periodiche	Come da procedure interne codificate dal gestore	Annuale	Vedi tabella seguente	Vedi tabella seguente	Annuale
<b>Integrità dei serbatoi e bacini di contenimento.</b>					
Verifiche periodiche	Annuale Ogni 3 anni Ogni 5 anni	Annuale	Vedi tabella seguente	Vedi tabella seguente	Annuale
<b>Interventi di manutenzione ordinaria sui macchinari</b>					
Verifiche periodiche	Mensile	Annuale	Vedi tabella seguente	Vedi tabella seguente	Annuale
Torcia idrocarburica					
Verifiche periodiche	Ad attivazione sopra soglia	Entro 48 ore	Vedi tabella seguente	Vedi tabella seguente	Annuale

**Attività a carico dell'Ente di controllo (previsione)**

TIPOLOGIA DI INTERVENTO	FREQUENZA	COMPONENTE AMBIENTALE INTERESSATA
Visita di controllo in esercizio per verifiche autocontrolli	Rif. D.lgs 46/2014	Tutte
Valutazione rapporto	Annuale	Tutte
Campionamenti	Rif. D.lgs 46/2014	Campionamento degli inquinanti emessi dai camini
Analisi campioni	Rif. D.lgs 46/2014	Analisi dei campioni prelevati



**ISPRA**

Istituto Superiore per la Protezione  
e la Ricerca Ambientale



Sistema Nazionale  
per la Protezione  
dell'Ambiente

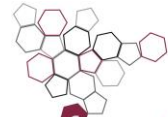
---

## APPENDICI



**ISPRA**

Istituto Superiore per la Protezione  
e la Ricerca Ambientale



Sistema Nazionale  
per la Protezione  
dell'Ambiente

## APPENDICE A

Il Gestore deve fornire le seguenti informazioni:

### 1. *Informazioni sul sistema di monitoraggio*

- 1.1. Descrizione del sistema di monitoraggio usato per determinare le emissioni nell'ambito delle tecniche di gestione integrata delle emissioni.
- 1.2. Dettagli sui parametri misurati e calcolati, il tipo (diretto e indiretto) e i metodi di misurazione utilizzati, i fattori di calcolo utilizzati (e la loro giustificazione) e la frequenza del monitoraggio.

### 2. *Informazioni sui risultati del monitoraggio*

Resoconto sui risultati del monitoraggio che dia conto di come i valori limite applicati per le emissioni di NO<sub>x</sub> e SO<sub>2</sub> nell'ambito delle tecniche di gestione integrata delle emissioni siano stati rispettati e che confronti le conseguenti emissioni di bolla con la somma delle emissioni che sarebbero state emesse dalla singola unità se, a pari livello di portata degli effluenti gassosi, tali unità avessero avuto livelli di prestazione corrispondenti ai singoli pertinenti BAT-AEL e BAT-AEPL. Tale resoconto comprende almeno i seguenti elementi:

- a) la concentrazione media mensile delle emissioni di NO<sub>x</sub> e SO<sub>2</sub>, come valore di bolla (esprese in mg/Nm<sup>3</sup>; tutte le medie mensili durante un anno);
- b) il totale delle emissioni mensili di NO<sub>x</sub> e SO<sub>2</sub>, come valore di bolla (espresso come tonnellate/mese);
- c) la concentrazione media mensile delle emissioni per ciascuna unità interessata (esprese come mg/Nm<sup>3</sup>; tutte le medie mensili durante un anno);
- d) portata degli effluenti gassosi per ciascuna unità interessata (espressa come Nm<sup>3</sup>/ora; tutte le medie mensili durante un anno).



## APPENDICE B

### Determinazione rendimento di desolfurazione

#### IMPIANTO DI RECUPERO ZOLFO DI RAFFINERIA PROCEDURA PER IL CALCOLO DELL'EFFICIENZA DI RECUPERO

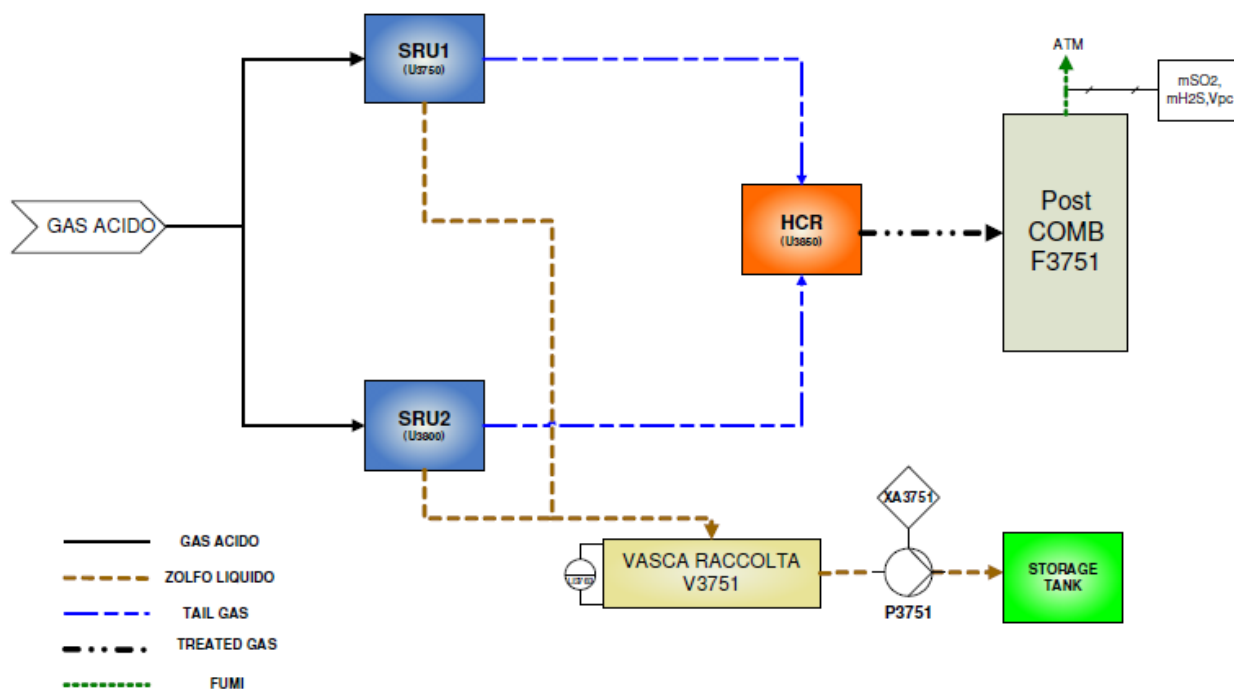
##### 1 PREMESSA

Il metodo per il calcolo dell'efficienza di recupero dello zolfo si basa su uno strumento di misura di livello. Tali strumenti hanno incertezze tipicamente inferiori a  $\pm 0,5\%$ .

##### 2 SCHEMA D'IMPIANTO

L'impianto di Recupero Zolfo di raffineria è costituito da due unità Claus, funzionanti in parallelo come riportato nello schema a blocchi seguente.

L'unità SRU1 è dotata di due muffole (forni di reazione) mentre l'unità SRU2 di una.



*Schema a blocchi impianti recupero zolfi di raffineria*

L'idrogeno solforato contenuto nel gas acido è trasformato in zolfo elementare liquido mediante un processo Claus - modificato realizzato negli impianti SRU1 (U3750) e SRU2 (U3800), per poi essere trasferito nella vasca di raccolta V3751 ed inviato ai serbatoi di stoccaggio.

Al fine di incrementare l'efficacia di rimozione dello zolfo, il gas di coda (Tail gas), proveniente da entrambe le linee SRU e inviato all'unità HCR (U3850) per l'abbattimento con recupero dei prodotti solforati residui. Il gas proveniente dall'HCR, essenzialmente privo di composti a base di zolfo, infine viene inviato al post combustore (F3751) per la termodistruzione.

##### 3 FORMULA DI CALCOLO

L'efficienza del processo di recupero zolfo dal gas acido è calcolata utilizzando la seguente



formula:

$$\eta_{(rec)} = 1 - \frac{S_{PC}}{S_{PC} + S_{vasca}}$$

Dove:

$\eta_{(rec)}$  = Efficienza di recupero zolfo; (%)

$S_{PC}$  = Portata massica di zolfo emesso dal camino del post-combustore di raffineria, calcolata utilizzando la seguente formula:

$$S_{PC} = \left[ \left( m_{SO_2} \times V_{PC} \times \frac{PM(S)}{PM(SO_2)} \right) + \left( m_{H_2S} \times V_{PC} \times \frac{PM(S)}{PM(H_2S)} \right) \right] \times 10^{-9}$$

Dove:

$m_{SO_2}$  = concentrazione SO<sub>2</sub> normalizzata @3% O<sub>2</sub> su base secca, presente sul sistema Ecos; (mg/Nmc)

$m_{H_2S}$  = concentrazione H<sub>2</sub>S normalizzata @3% O<sub>2</sub> su base secca, presente sul sistema Ecos; (\*) (mg/Nmc)

$V_{PC}$  = portata fumi secca normalizzata @ 3% O<sub>2</sub>, calcolata dal sistema Ecos; (Nmc/h)

$PM(S)$  = Peso molecolare zolfo elementare (PM=32); (gr/mol)

$PM(SO_2)$  = Peso molecolare SO<sub>2</sub> (PM=64); (gr/mol)

$PM(H_2S)$  = Peso molecolare H<sub>2</sub>S (PM=34); (gr/mol)

(\*) Ad oggi la concentrazione di H<sub>2</sub>S è misurata al camino del post combustore e la misura è archiviata nel sistema di acquisizione IP21(tag.AI3805); ciò nonostante il progetto di modifica ECOS, a seguito delle richieste AIA prevede che questa misura venga acquisita e gestita da ECOS alla stregua degli altri parametri inquinanti.

$S_{vasca}$  = Portata massica zolfo liquido inviato alla vasca di raccolta V3751 calcolata utilizzando la seguente formula:

$$S_{vasca} = \frac{\Delta I_{vasca}}{\Delta t} \times A \times B \times \rho_S$$

Dove:

$\Delta I_{vasca}$  = Variazione percentuale positiva del livello della vasca V3751 (LI3763), nell'arco temporale  $\Delta t$ ; (%)

$A$  = Caratteristica dello strumento di misura di livello LI3763 (0,03158); (m/%)

$\Delta t$  = Intervallo temporale considerato per il calcolo dell'efficienza di recupero; (h)

$B$  = Superficie vasca zolfo V3751 (32 m<sup>2</sup>); (m<sup>2</sup>)

$\rho_S$  = Densità zolfo liquido (1,96); (tons/mc)



**ISPRA**

Istituto Superiore per la Protezione  
e la Ricerca Ambientale



Sistema Nazionale  
per la Protezione  
dell'Ambiente

---

La vasca V3751 può ricevere e trasferire contemporaneamente zolfo liquido; quando la vasca é piena, infatti, viene attivata la pompa P3751 di trasferimento zolfo liquido verso i serbatoi di stoccaggio.

Non essendo presente uno strumento atto a misurare la portata di zolfo trasferito dalla pompa e data la peculiarità del flusso che rende complessa l'individuazione di soluzioni tecniche affidabili per la misura, la quantità di zolfo liquido recuperato nell'intervallo di tempo in cui la pompa è in funzione (segnale DCS di stato della pompa XA3751) può essere soltanto stimata.

Dunque si ipotizza che quando il valore dell'XA3751 è maggiore di zero, la variazione temporale del livello della vasca ( $\Delta l_{vasca}/\Delta t$ ) rimanga costante e pari a quello registrato nell'arco temporale precedente il trasferimento.

Tutte le altre grandezze necessarie per il calcolo dell'efficienza vengono invece misurate normalmente.



## APPENDICE C

### Determinazione efficienza di rimozione dei VOC

L'efficienza di rimozione dei VOC è, ad oggi, tenuta sotto controllo attraverso correlazioni con dati di alcuni parametri fisico/chimici propri del sistema di abbattimento. Tale metodo di stima deve essere sostituito, entro e non oltre dodici mesi dal rilascio del presente piano di monitoraggio, con il seguente protocollo o con un metodo equivalente, ma di pari efficacia e rigore (che il gestore deve documentare).

L'efficienza di rimozione dei VOC è calcolata dai dati di monitoraggio delle quantità di VOC entrante ed uscente dall'unità di recupero.

I dati necessari sono la concentrazione di VOC in ingresso al sistema di recupero vapori, la portata in ingresso (o in uscita), la concentrazione di VOC all'uscita del sistema

Le grandezze in questione sono misurate con metodi strumentali continui e l'efficienza  $\eta$  è calcolata come valore medio giornaliero dei valori medi orari dei kg di VOC entranti ed uscenti dall'unità.

I kg di VOC entranti sono definiti del flusso orario (o volume) di gas trattato dall'impianto e misurato da un flussimetro continuo con qualità equivalente a quella specificata nella norma ISO 14164 e dalla concentrazione misurata da uno strumento di misura continuo di VOC.

I kg/h di VOC in entrata ( $p_{VOC\_in}$ ) sono calcolati dalla formula:

$$p_{VOC\_in} = V_{in} * (C_{VOC\_in} / 1000)$$

Dove  $V_{in}$  (il volume entrante è pari al volume uscente, basta determinarne uno dei due) è il volume alle condizioni normali di gas entrante al sistema di recupero vapori ottenuto dal flusso totale orario.  $C_{VOC}$  è il valore medio orario misurato in g/Nm<sup>3</sup>.

I kg di VOC uscenti sono definiti del flusso orario (o volume) di gas ai camini ERV01 ed ERV02, misurato come specificato nella norma ISO 14164 e dalla concentrazione misurata da uno strumento di misura continuo di VOC.

I kg/h di VOC in uscita ( $p_{VOC\_out}$ ) sono calcolati dalla formula:

$$p_{VOC\_out} = V_{out} * (C_{VOC\_out} / 1000)$$

Dove  $V_{out}$  (il volume uscente è pari al volume entrante, basta determinarne uno dei due) è il volume alle condizioni normali di gas al punto di emissione ERV01 ed ERV02 ottenuto dal flusso totale orario.  $C_{VOC\_out}$  è il valore medio orario misurato in g/Nm<sup>3</sup>. Le quantità giorno in ingresso/uscita dal sistema di recupero vapori sono determinate moltiplicando i quantitativi orari (kg/h) per le ore di effettivo funzionamento nel giorno.

$$P_{VOC\_in} = \sum_i p_{(VOC\_in)i}$$

$$P_{VOC\_out} = \sum_i p_{(VOC\_out)i}$$

Dove  $i$  sono le ore di effettivo funzionamento.

Il rendimento è calcolato dalla formula:

$$\eta = 100 (1 - P_{VOC\_out} / P_{VOC\_in})$$



## APPENDICE D

### Metodo di stima VOC

#### Premessa

La quantità di VOC emessa dell'impianto deve essere valutata considerando tutte le sorgenti rilevanti di emissione quali:

- Perdite dalle connessioni, valvole, pompe e compressori
- Perdite dai serbatoi
- Emissioni fuggitive dalle operazioni di carico e scarico greggio e prodotti petroliferi
- Emissioni fuggitive dal sistema di trattamento acque reflue e dalle torri di raffreddamento acque
- Emissioni dai camini dei forni, sistemi di blowdown e torce

Il metodo di stima deve essere necessariamente calibrato sull'impianto specifico, in quanto, le variabili che possono influenzare l'attendibilità della stima possono essere molteplici e condizionate dalle pratiche operative attuate e dalle strutture impiantistiche presenti.

Nel caso dell'installazione esaminata risultano di particolare rilievo la presenza di un sistema di LDAR, l'esistenza di un parco stoccaggio prodotti petroliferi con serbatoi a tetto flottante e a tetto fisso, la presenza di sistemi di recupero vapori al carico-scarico prodotti e un impianto di trattamento acque con apparecchiature scoperte.

#### Perdite dalle connessioni, valvole, pompe e compressori

Nella determinazione dei fattori di emissione, applicabili al presente caso, si utilizza la procedura sviluppata da EPA identificata con la espressione "Leak/no Leak". Secondo tale metodo la stima è realizzata attraverso le seguenti azioni:

1. Determinare se il componente testato perde; un componente è considerato perdere se al test con il metodo US EPA 21 viene misurato un valore superiore od uguale a 10.000 ppmv di VOC (espressi come metano).
2. Per ognuno dei componenti riportati in tabella **1-appA** valgono le formule seguenti :

$$(E_i \times \Phi_i) + (E_s \times \Phi_s) = \text{VOC}_{\text{fuggitive}}$$

dove  $\Phi_i$ = fattore di emissione per componente con concentrazione inferiore a 10000 ppmv (in kg/h/sorgente)

dove  $E_i$ = numero di sorgenti, per componente, con concentrazione inferiore a 10000 ppmv

dove  $\Phi_s$ = fattore di emissione, per componente, con concentrazione superiore o uguale a 10000 ppmv (in kg/h/sorgente)

dove  $E_s$ = numero di sorgenti, per componente, con concentrazione superiore o uguale a 10000 ppmv

La sommatoria è estesa a tutti i componenti presenti sull'impianto e facenti parte del programma LDAR

3. Per ognuno dei componenti testati debbono essere specificate le ore anno di utilizzo
4. Se per qualche ragione non tutte le potenziali sorgenti fossero valutate nell'anno il numero minimo di sorgenti campionate dovrà essere pari a:

$$n \geq N \times [1 - (1 - p)^{1/D}]$$

Dove:

N = Numero di componenti;

D = (frazione di componenti con rilascio)  $\times$  N;



$p \geq 0.95$ .

Per un esempio di applicazione della formula si veda USEPA 453/R-95-017 appendice-E rinvenibile dal sito internet <http://www.epa.gov/ttn/chief/ap42/ch05/index.html>.

Comunque, il minimo numero di sorgenti da campionare non dovrà essere inferiore al 50% dei dispositivi che fanno parte del programma LDAR .

5. Le tonnellate emesse saranno valutate dal prodotto delle emissioni calcolate al punto 2 per le ore di funzionamento anno diviso 1000.

(EPA 453/R-95-017 Table 2-6, API 343 Table 3-7)

Equipment Type	Service	<10,000 ppmv Emission factor (kg/hr/source) <sup>b</sup>	≥10,000 ppmv Emission factor (kg/hr/source) <sup>b</sup>
Valves	Gas/Vapour	0.0006	0.2626
	Light Liquid	0.0017	0.0852
	Heavy Liquid	0.00023	0.00023
Pump seals <sup>c</sup>	Light Liquid	0.0120	0.437
	Heavy Liquid	0.0135	0.3885
Compressor seals	Gas	0.0894	1.608
Press. Relief valves	Gas	0.0447	1.691
Open-Ended Lines	All	0.0015	0.01195
Connectors	All	0.00006	0.0375

**TABELLA 1-Appendice D**

### Perdite dai serbatoi

La stima dei rilasci è ottenuta dalla applicazione del pacchetto software “*Tank*”. La determinazione delle quantità emesse dipende da: tipo di serbatoi; condizioni atmosferiche tipiche della zona dove è ubicato il parco serbatoi della raffineria; il contenuto del serbatoio, cioè il tipo di fluido conservato; le quantità stoccate. Il programma ed il manuale di utilizzo di *Tank 4.09D* sono scaricabili dal seguente sito internet dell’EPA <http://www.epa.gov/ttn/chief/software/tanks/index.html> - order.

Se il numero di turnover dei serbatoi non è conosciuto può essere usata la seguente formula:

$$N^{\circ} \text{ di turnover} = \text{Volume totale caricato}_{(\text{anno})} / \text{Volume totale del serbatoio}$$

Per serbatoi con carico/scarico di prodotti intermedi, se non si hanno a disposizione dati reali, il numero di turnover è:

$$N^{\circ} \text{ di turnover} = 1/\text{anno}$$

Nel caso del presente impianto è da considerare che dalle informazioni fornite dal gestore risulterebbe l’ assenza di sistemi di recupero dei vapori. Nel caso ciò non corrispondesse alla reale conformazione dell’impianto si riportano anche le equazioni da utilizzare per il sistema di trattamento: le quantità risultanti dal calcolo, con l’utilizzo del software, debbono essere ridotte con l’utilizzo della seguente formula:

$$\text{Emissioni}_{\text{dai serbatoi}} = \text{Emissioni senza sistema di abbattimento} \times (1 - \text{Efficienza} / 100)$$



**ISPRA**

Istituto Superiore per la Protezione  
e la Ricerca Ambientale



Sistema Nazionale  
per la Protezione  
dell'Ambiente

Dove **Efficienza** è l'efficienza di abbattimento del sistema utilizzato per il contenimento delle emissioni, che sarà ricavato dalle indicazioni del fornitore dell'apparato.  
Nel calcolo devono essere considerati i periodi di effettivo utilizzo dei sistemi di captazione ed abbattimento

#### **Perdite dai sistemi di carico/scarico prodotti petroliferi**

L'emissione dalle operazioni di carico/scarico dei prodotti petroliferi sono determinate con l'applicazione della seguente formula (USEPA, 1997a):

$$L_L = 0.124 \times S \times P \times M/T$$

$L_L$  = VOC perdita al carico/scarico (kg/m<sup>3</sup> di liquido caricato);

S = fattore di saturazione – (vedi Tabella **2-appA** sotto);

P = tensione di vapore reale del liquido caricato/scaricato [kilopascal (kPa)];

M = peso molecolare del vapore (kg/kg-mole); e

T = temperatura liquido caricato/scaricato [in K° (cioè °C + 273)].

Cargo Carrier	Mode Of Operation	S Factor
Tank trucks and rail	Submerged loading of a clean cargo tank	0.50
Tank cars	Submerged loading: dedicated normal service	0.60
	Submerged loading: dedicated vapour balance service	1.00
	Splash loading of a clean cargo tank	1.45
	Splash loading: dedicated normal service	1.45
	Splash loading: dedicated vapour balance service	1.00
Marine Vessels	Submerged loading: ships	0.2
	Submerged loading: barges	0.5

Source: USEPA (1997a).

Source: AP-42, 5<sup>th</sup> Edition, Section 5.2, Table 5.2-1

#### **TABELLA 2-Appendice D**

nel caso del presente impianto è da considerare l' esistenza di sistemi di abbattimento dei vapori prodotti delle operazioni di carico/scarico. Per tale motivo le quantità risultanti dal calcolo sopra esposto debbono essere ridotte con l'utilizzo della formula:

$$\text{Emissioni}_{\text{carico/scarico}} = \text{Emissioni senza sistema di abbattimento} \times (1 - \text{Efficienza} / 100)$$

Dove **Efficienza** è l'efficienza di abbattimento del sistema utilizzato per il contenimento delle emissioni che sarà ricavato dalle indicazioni del fornitore dell'apparato.

Nel calcolo devono essere considerati i periodi di effettivo utilizzo dei sistemi di captazione ed abbattimento.

#### **Emissioni fuggitive dal sistema di trattamento acque reflue e dalle torri di raffreddamento**

Se non esistono misure eseguite sull'impianto è consigliato l'uso dei fattori di emissione come derivati dal rapporto EPA-450/3-85-001a, pubblicato nel febbraio 1985, da cui la tabella **3-appA** seguente è estratta:



**(Reference: EPA-450/3-85-001a)**

	Emission Factors			Comments
	Uncontrolled	Controlled	Units	
Drains & Junction Boxes	0.032	0.000	kg/hr-drain	100% control with water seal
Oil-Water Separators	0.11100	0.00330	kg/m <sup>3</sup> -wastewater	97% net control with tight cover
DAF/IAF	0.00400	0.00012	kg/m <sup>3</sup> -wastewater	97% net control with tight cover
Impound Basins & Ponds	negligible	negligible		Sound operating & maintenance practices
Cooling Water Towers	negligible*	negligible*		Sound operating & maintenance practices

\* If historical company data and/or source specific monitoring data is not available, refer to Section 7.5.5

**Tabella 3-Appendice D**

Dove:

**Drain & Junction boxes** = canali di scolo e pozzetti di raccordo.

**DAF e AIF** = Dissolved Air Flotation system e Induced Air Flotation system, cioè sistemi per eseguire l'operazione di flottazione.

**Oil-Water separator** = separatore API o simili

**Cooling water tower** = torre di raffreddamento e

**Impound Basin & Pond** = Bacino di raccolta acque piovane.

L'emissione di VOC dalle torri di raffreddamento acque è considerata trascurabile se non sono riscontrate rotture agli scambiatori di calore, nel caso ciò si verifichi e la riparazione non sia immediata, si possono usare i fattori di emissione in Tabella 4-AppendiceA seguente:

**TABELLA 4-Appendice A: Emission Factors**





**ISPRA**

Istituto Superiore per la Protezione  
e la Ricerca Ambientale



Sistema Nazionale  
per la Protezione  
dell'Ambiente

**Emission Factors for Petroleum Refinery Cooling Towers (Source: AP-42, Section 5.1, Table 5.1-12)**

	Emission Factors		Control Description
	kg/10 <sup>6</sup> L cooling water	lb/10 <sup>6</sup> gal cooling water*	
Uncontrolled Emissions	0.7	6	
Controlled Emissions	0.08	0.7	<ul style="list-style-type: none"> <li>➤ Minimization of oil leaks into cooling water system;</li> <li>➤ Cooling water monitoring for oil</li> </ul>

\* If cooling water rate is unknown, assume it to be 40 times the refinery crude feed rate to the atmospheric distillation column.

**Emissioni dai forni, sistemi di blowdown e torce**

La stima delle emissioni dalle apparecchiature indicate è ottenuta dall'applicazione del fattore di emissione specifico derivato da AP-42 sezione 5.1 dell'EPA ("Petroleum Refining").

Per i forni i fattori di emissione sono ricavabili dalle sezioni 1.3 ("Fuel oil combustion") ed 1.4 ("Natural gas combustion") dell'AP-42.

Per le torce si dovrebbe considerare che circa lo 0.5%p di idrocarburi rimangono incombusti; la scelta è conservativa e derivata da considerazioni sull'efficienza di combustione delle torce che normalmente si aggira sul 98%, di questo circa 1,5% è attribuibile al CO ed il resto ad idrocarburi.

Nel caso dell'impianto in argomento, nel mentre si implementerà il sistema di analisi dei gas inviati in torcia, si può utilizzare la densità del gas naturale come approssimazione (non conservativa) della densità del gas combusto in torcia. La stima in difetto che ne risulterà contribuirà in modo ragionevolmente limitato all'imprecisione totale della stima sull'intero impianto se i quantitativi inviati in torcia saranno circoscritti alle sole situazioni di vera emergenza. Quando sarà implementato il sistema di misura diretta il calcolo sarà fatto direttamente dai dati misurati in campo.