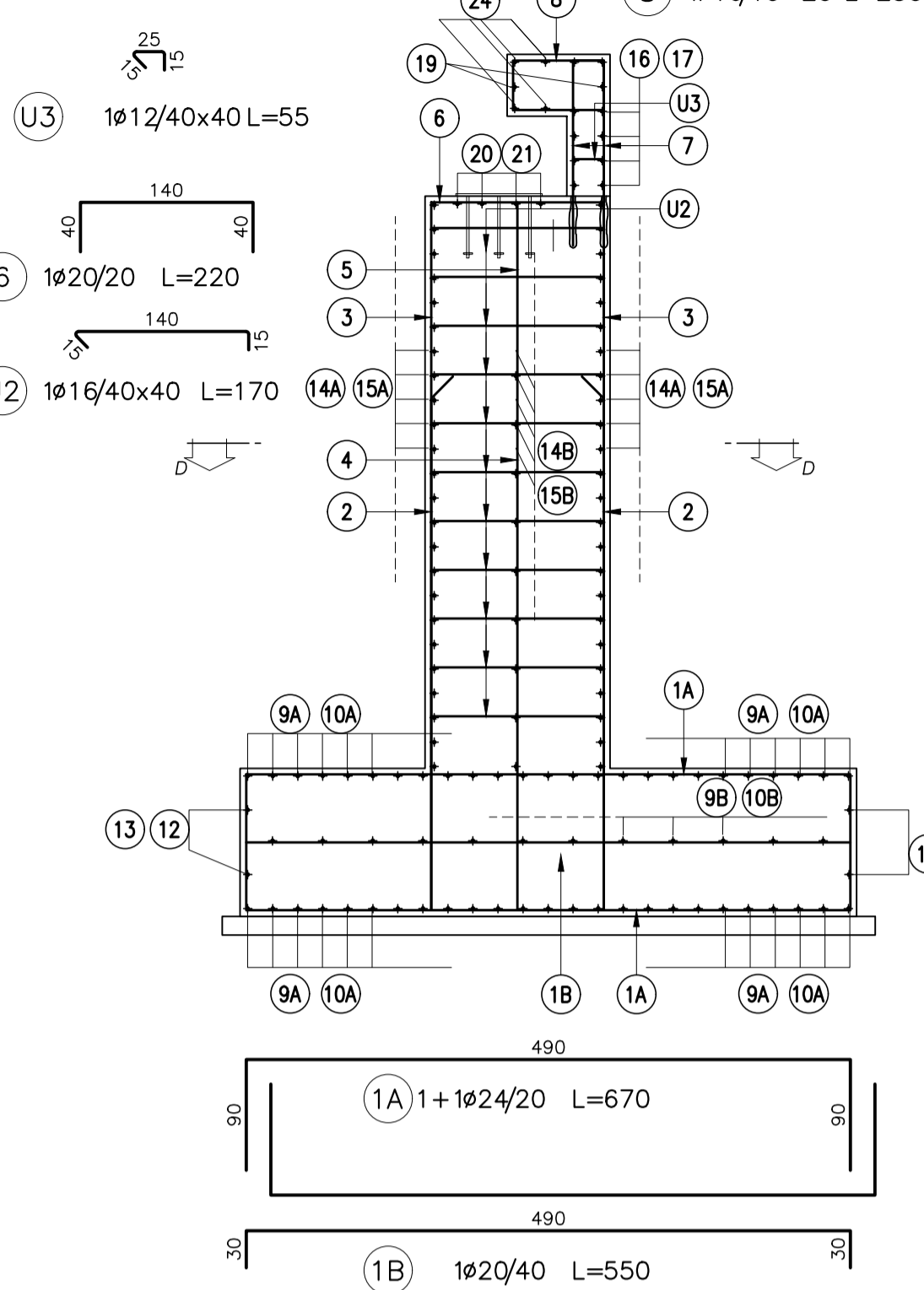


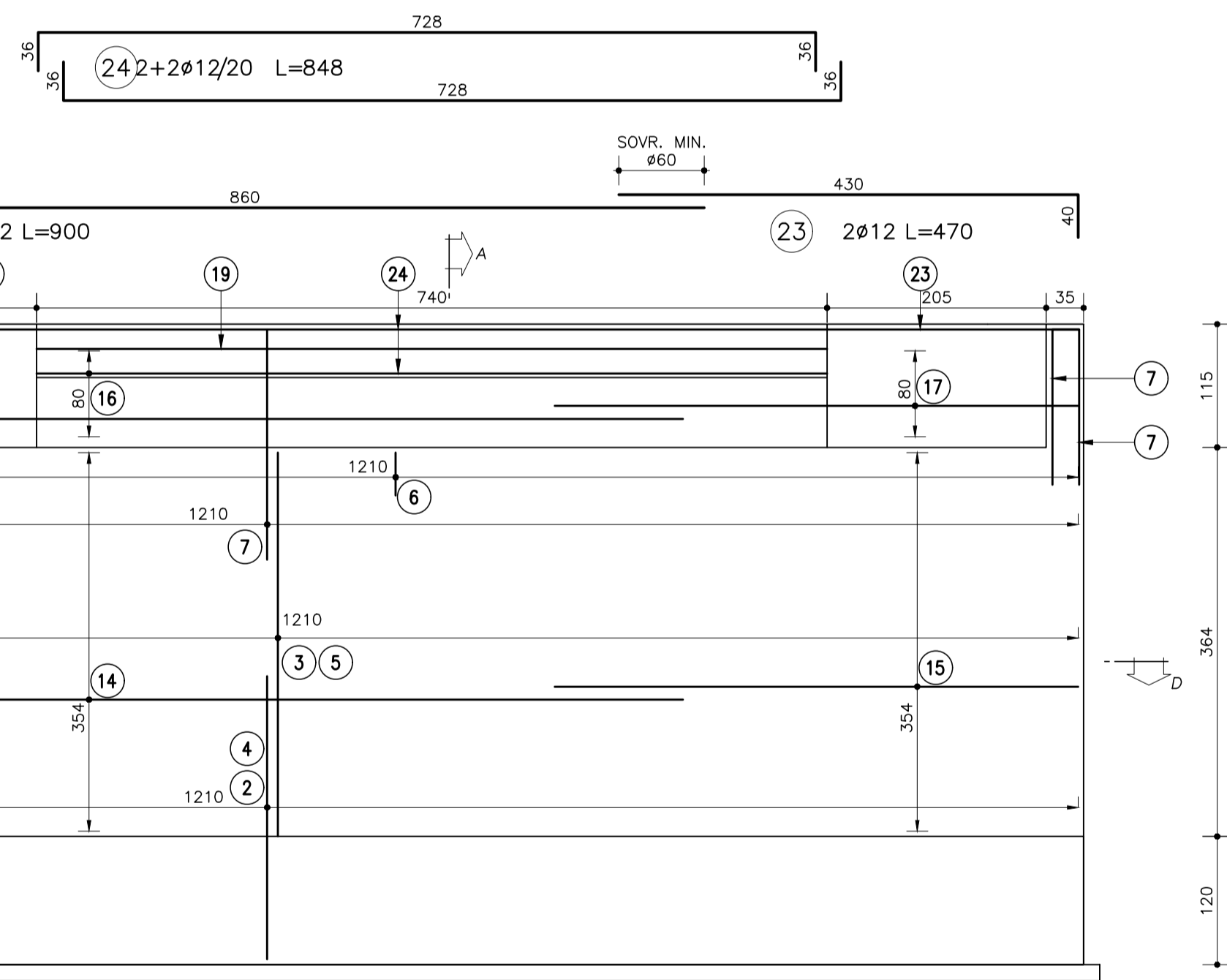
NOTA:  
paraghiaia gettato in seconda fase  
dopo la posa dell'impalcato

Inghisaggi con resina  
HILTI HS-HY 500  
φperf.=16mm  
Lperf=40cm

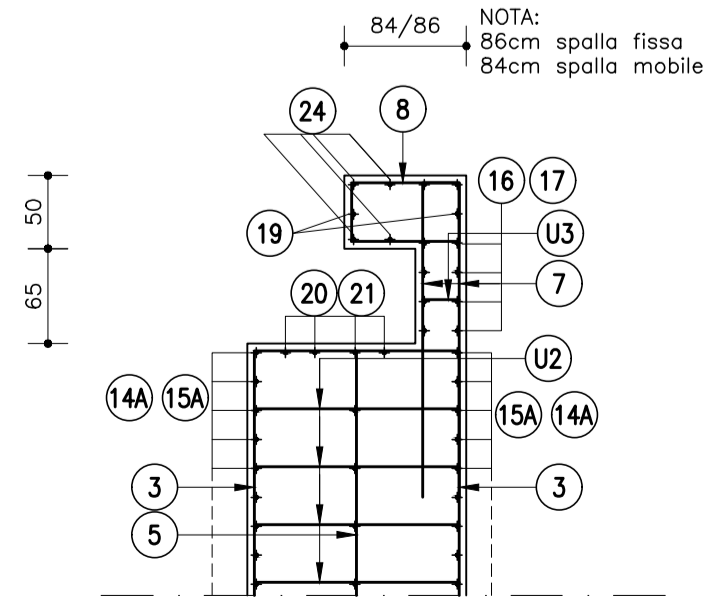
Sezione A-A  
Scala 1:50



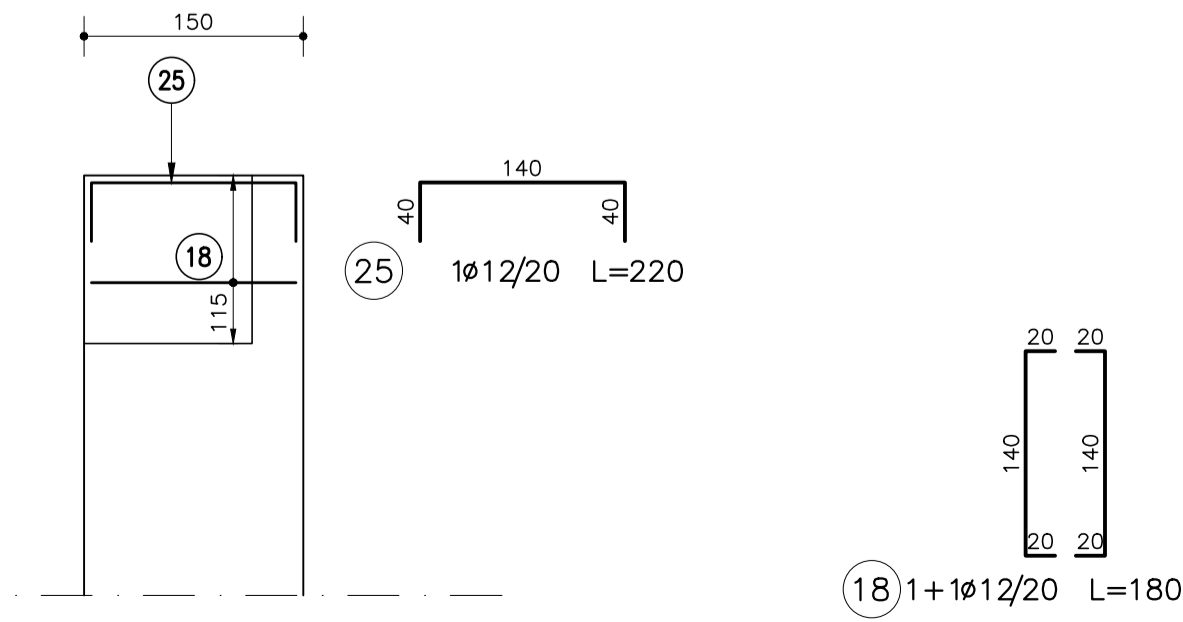
Vista schermo armatura longitudinale  
Scala 1:50



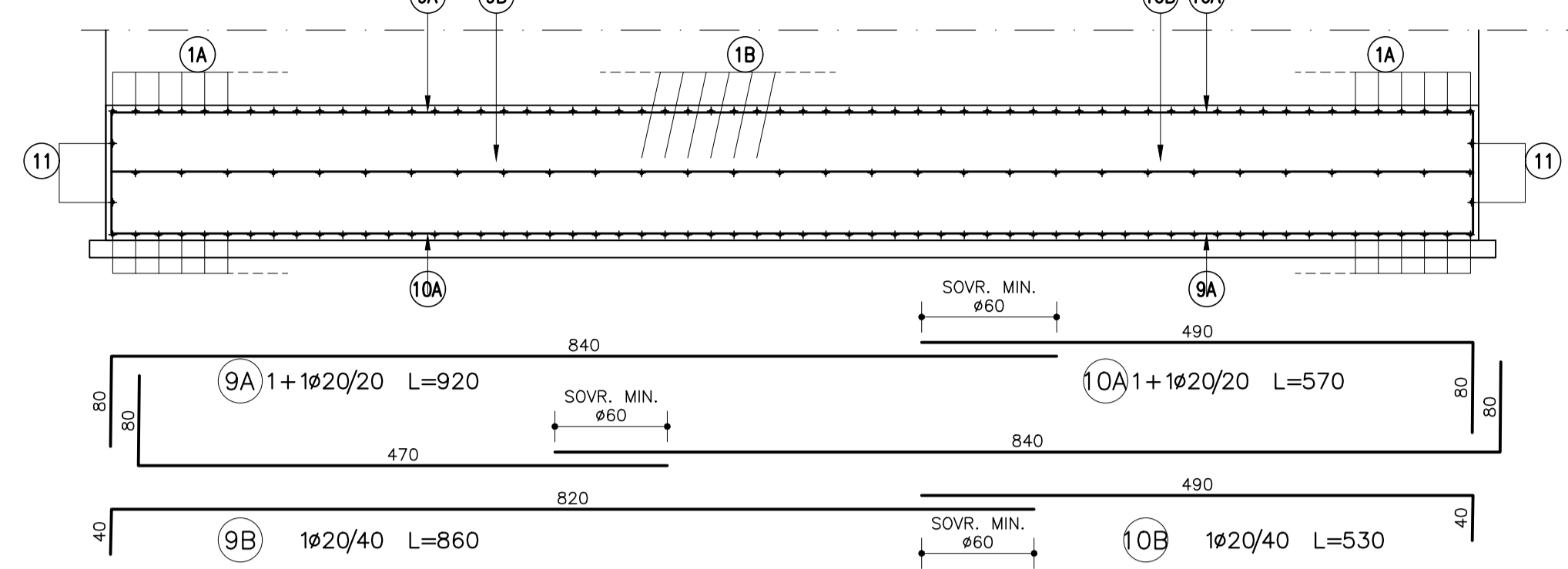
Dettaglio sezione B-B  
Scala 1:50



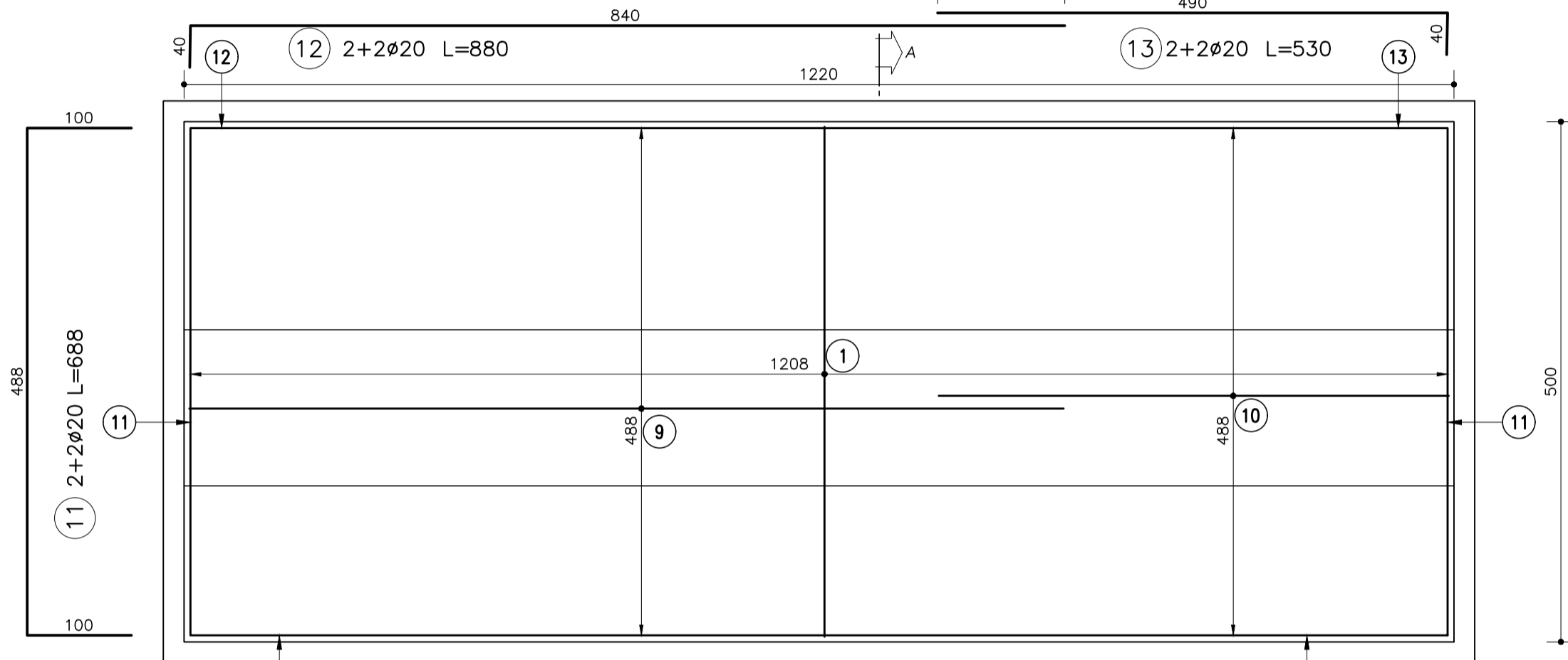
Dettaglio vista C-C  
Scala 1:50



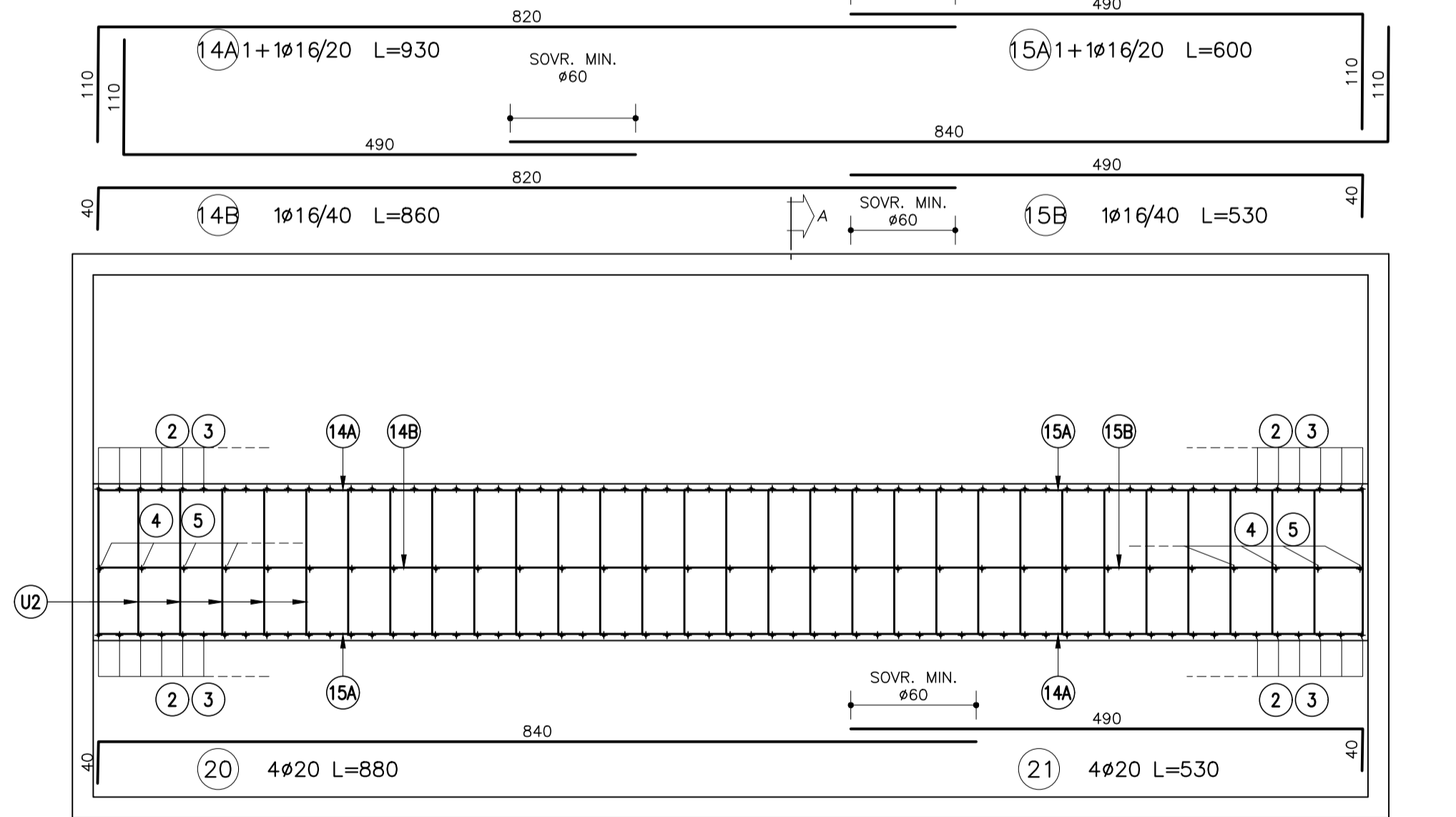
Sezione B-B  
Scala 1:50



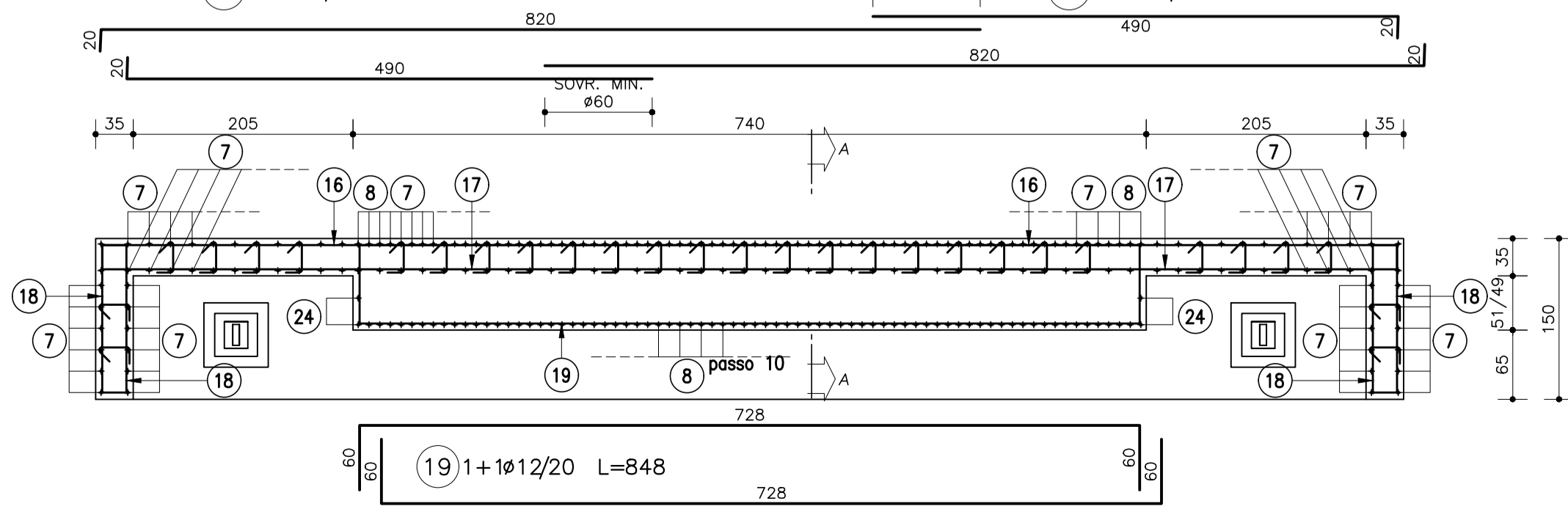
Pianta armatura fondazione  
Scala 1:50



Sezione D-D  
Scala 1:50



Pianta paraghiaia  
Scala 1:50



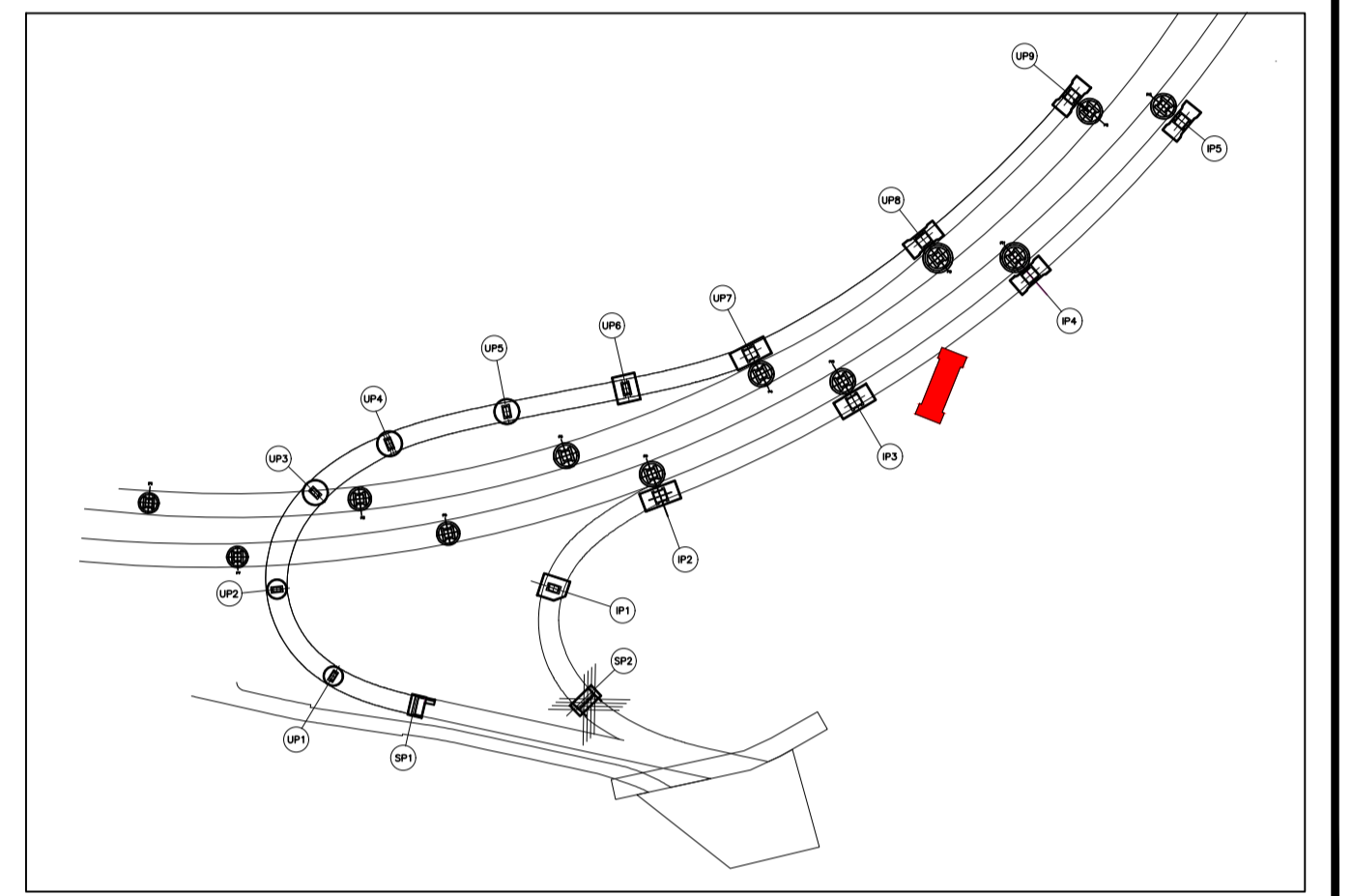
PRESCRIZIONI MATERIALI — SPALLE		Prescritta marcatura CE di tutti i materiali					
CALCESTRUZZO	UNI EN 206-1 DM 14.01.08	Classe di resistenza (N/mm²)	Dimensione max nominale aggregati (mm)	Classe di esposizione ambientale	Classe di consistenza	Tipologia strutturale	Copriferro c dai 14.01.2008 UNI-EN12602-1-1.2005
GETTI IN OPERA: i calcestruzzi normali ed alleggeriti devono garantire permeabilità a tempi di lavorazione mediante lo studio mix design a prove ogni classe è compreso nei prezzi di appalto							
Sottofondazioni	C12/15	-	-	-	-	Non Armato	-
Fondazioni	C25/30	32	XC2	S4	Armato	50 mm	50 mm
Elevazioni	C32/40	32	XC4+XF2	S4	Armato	50 mm	50 mm

E' PREVISTO L'UTILIZZO DEI DISTANZIATORI IN PLASTICA PER GARANTIRE IL COPRIFERRO PRESCRITTO SU TUTTE LE SUPERFICIE DI GETTO

ACCIAIO PER OPERE IN C.A.  
Armatura ordinaria in acciaio ad aderenza migliorata e reti elettrosaldate

Acciaio B450C (DM.14.01.08)

Pianta chiave



TUNNEL EURALPIN LYON TURIN

SITAF S.p.A

NUOVA LINEA TORINO LIONE - NOUVELLE LIGNE LYON TURIN  
PARTE COMUNE ITALO-FRANCESE - PARTIE COMMUNE FRANCO-ITALIENNE  
SEZIONE TRANSFRONTALIERA PARTE IN TERRITORIO ITALIANO  
SECTION TRANSFRONTALIERE PARTIE EN TERRITOIRE ITALIEN

LOTTO COSTRUTTIVO 1/LOT DE CONSTRUCTION 1  
CANTIERE OPERATIVO 04C/CHANTIER DE CONSTRUCTION 04C  
SVINCOLO DI CHIOMONTE IN FASE DI CANTIERE -  
ECHANGEUR DE CHIOMONTE DANS LA PHASE DE CHANTIER  
PROGETTO ESECUTIVO - ETUDES D'EXECUTION  
CUP C11J05000030001 - CIG 6823295927

SECURITY  
PONTE BAILEY PROVVISORIO PER GUADO TORRENTE CLAREA  
SPALLE - ARMATURA

Indice	Data / Data	Modificazioni / Modifiche	Elab. per / Concepted by	Verif. per / Contrôlé by	Autorità per / Autorizzato da
D	30/04/2017	Prima emissione Première diffusion	C.BELTRAMI (-)	L.BARBERS (MUSNET ENG.)	C.GIOVANNETTI (MUSNET ENG.)
A	30/09/2017	Revisione a seguito commenti TELT Révision suite aux commentaires TELT	C.BELTRAMI (-)	L.BARBERS (MUSNET ENG.)	C.GIOVANNETTI (MUSNET ENG.)
B	29/06/2018	Modifica titolo progetto/ Modifications titre du projet	P.FLESCE (MUSNET ENG.)	P.D'ALORSIO (MUSNET ENG.)	L.BARBERS (MUSNET ENG.)
C	30/04/2020	Revisione a seguito commenti RNA Check/ Révision suite aux commentaires RNA Check	P.FLESCE (MUSNET ENG.)	P.D'ALORSIO (MUSNET ENG.)	L.BARBERS (MUSNET ENG.)

104CC16166NV02C3

E A R O C 1 6 4 7 C

SCALA / ECHELLE  
1:50

INTEGRAZIONE PRESTAZIONI SPECIALISTE/  
INTEGRATION SPECIALISTE  
Musnet

L. PROGETTUALE DESIGNER  
Musnet

L'APPALTORE/ENTREPRENEUR  
SITAF S.p.A

IL DIRETTORE DEI LAVORI/LE MATRE D'OUVRAGE  
SITAF S.p.A

TUNNEL EURALPIN LYON TURIN

SITAF S.p.A

EUROPEAN UNION