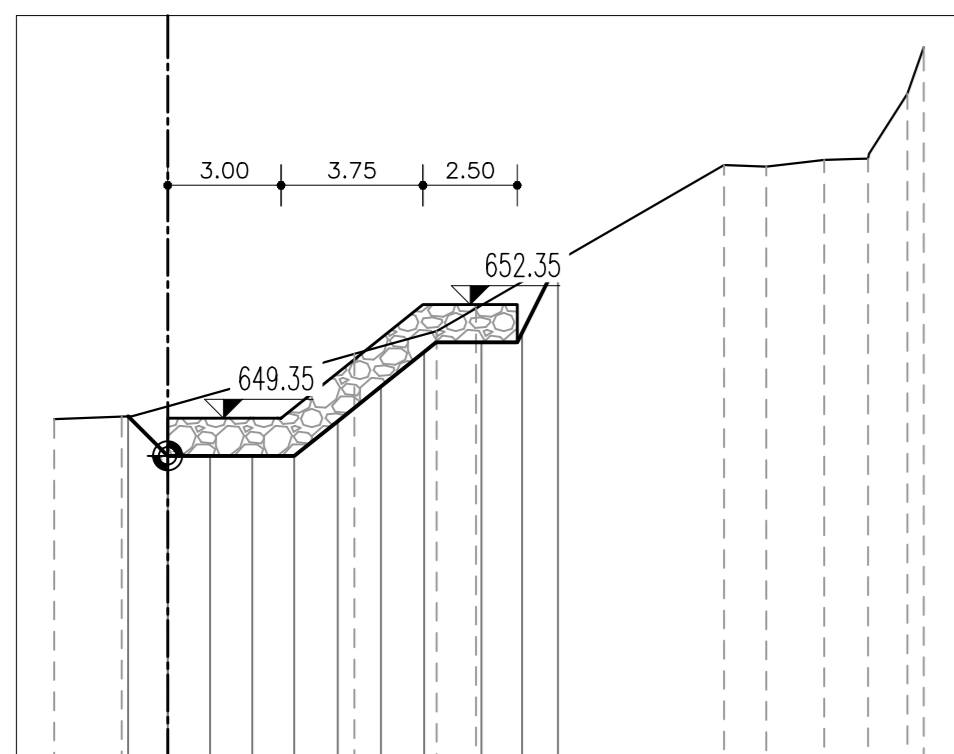
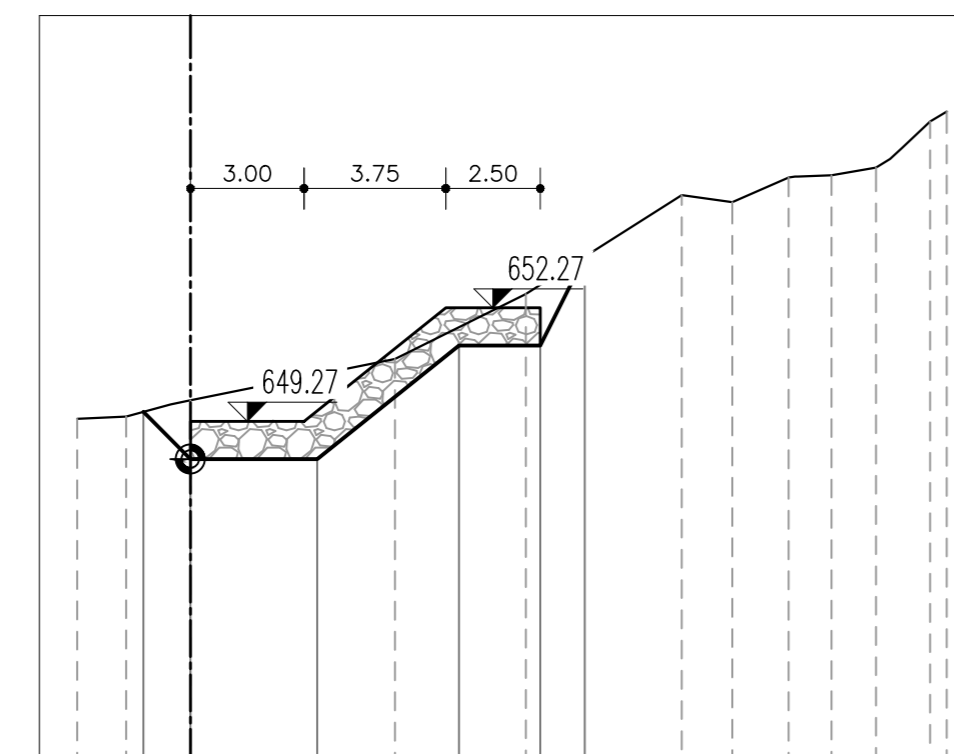


Asse spondale Est
Sez. Sezione - 1
Progr : 0+000.00
Scala : 200:200
Q.Rif. : 640.00



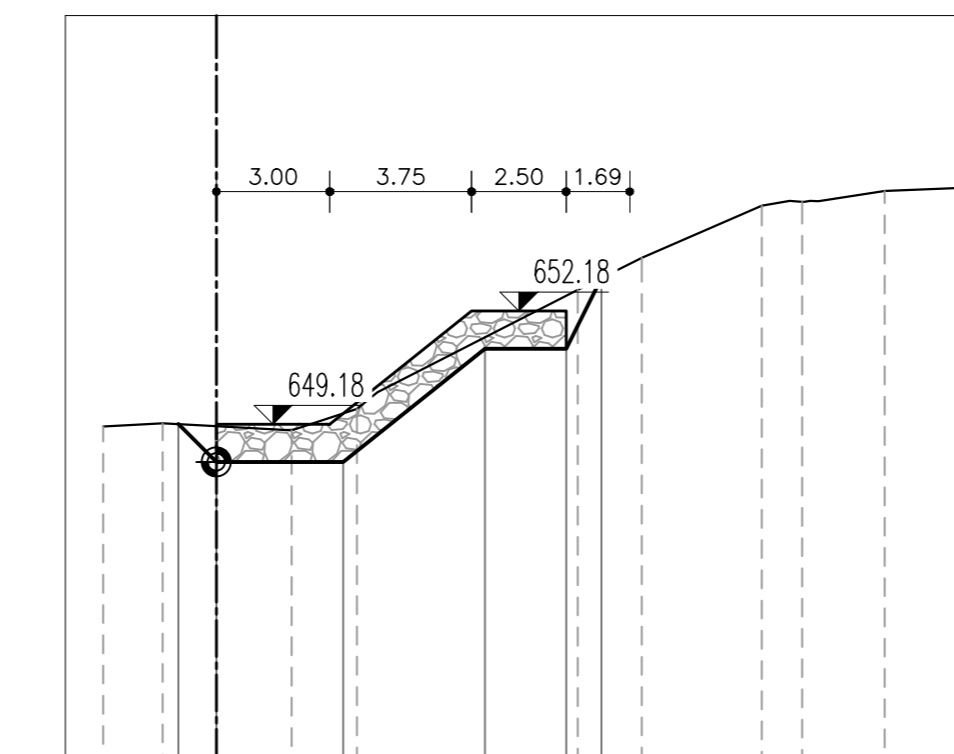
DISTANZE PARZIALI TERRENO	1.79	1.21	4.94	2.18	1.04	4.56	1.12	1.53	1.16	12.04
QUOTE TERRENO	648.2	648.9	648.8	648.5	648.0	647.5	647.0	646.5	646.0	645.5
DISTANZE PARZIALI PROGETTO	1.96	1.52	5.12	2.12	1.12	4.52	1.12	1.52	1.12	11.87
QUOTE PROGETTO	648.7	649.5	649.5	649.2	648.7	648.2	647.7	647.2	646.7	646.2

Asse spondale Est
Sez. Sezione - 2
Progr : 0+005.00
Scala : 200:200
Q.Rif. : 640.00



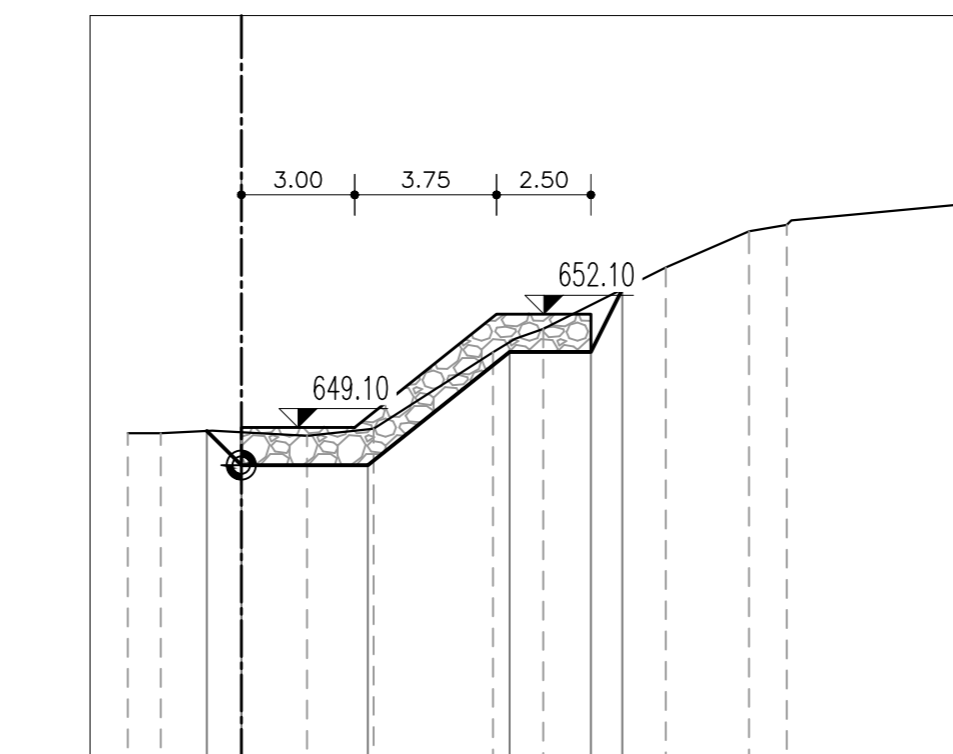
DISTANZE PARZIALI TERRENO	1.30	1.70	5.41	3.46	4.32	1.33	1.49	1.13	1.18	6.43
QUOTE TERRENO	648.3	648.9	648.2	648.1	647.5	647.0	646.5	646.0	645.5	645.0
DISTANZE PARZIALI PROGETTO	1.75	1.25	3.33	3.75	2.15	1.18				5.57
QUOTE PROGETTO	648.1	648.7	648.7	648.7	648.2	647.7	647.2	646.7	646.2	645.7

Asse spondale Est
Sez. Sezione - 3
Progr : 0+010.00
Scala : 200:200
Q.Rif. : 640.00



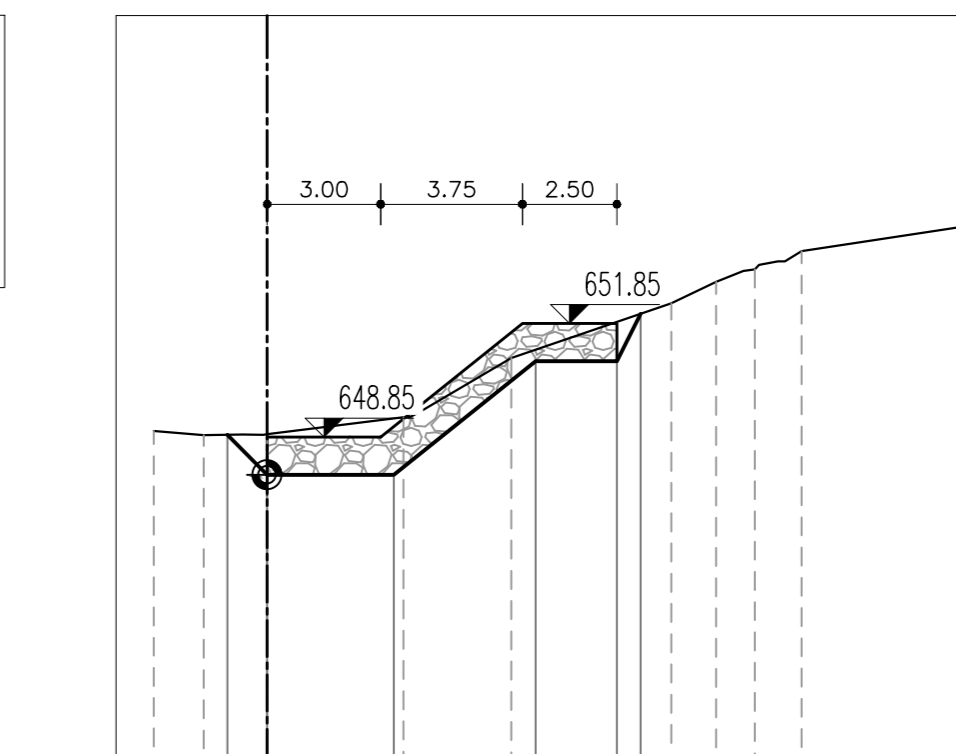
DISTANZE PARZIALI TERRENO	1.50	1.42	1.99	1.73	5.84	1.69	3.17	1.87	2.18	2.32
QUOTE TERRENO	648.13	648.21	648.13	648.02	647.9	647.4	646.9	646.4	645.9	645.4
DISTANZE PARZIALI PROGETTO	1.99	1.01	3.35	3.75	2.15	0.34				9.81
QUOTE PROGETTO	648.19	648.18	648.16	648.16	648.16	648.16	648.16	648.16	648.16	648.16

Asse spondale Est
Sez. Sezione - 4
Progr : 0+015.00
Scala : 200:200
Q.Rif. : 640.00



DISTANZE PARZIALI TERRENO	0.87	2.13	1.74	1.75	3.16	1.33	3.24	2.20	1.00	4.02
QUOTE TERRENO	648.0	648.0	648.0	648.0	647.5	647.0	646.5	646.0	645.5	645.0
DISTANZE PARZIALI PROGETTO	2.09	0.91	3.35	3.75	2.15	0.83				9.92
QUOTE PROGETTO	648.01	648.0	648.0	648.0	647.5	647.0	646.5	646.0	645.5	645.0

Asse spondale Est
Sez. Sezione - 5
Progr : 0+020.00
Scala : 200:200
Q.Rif. : 640.00

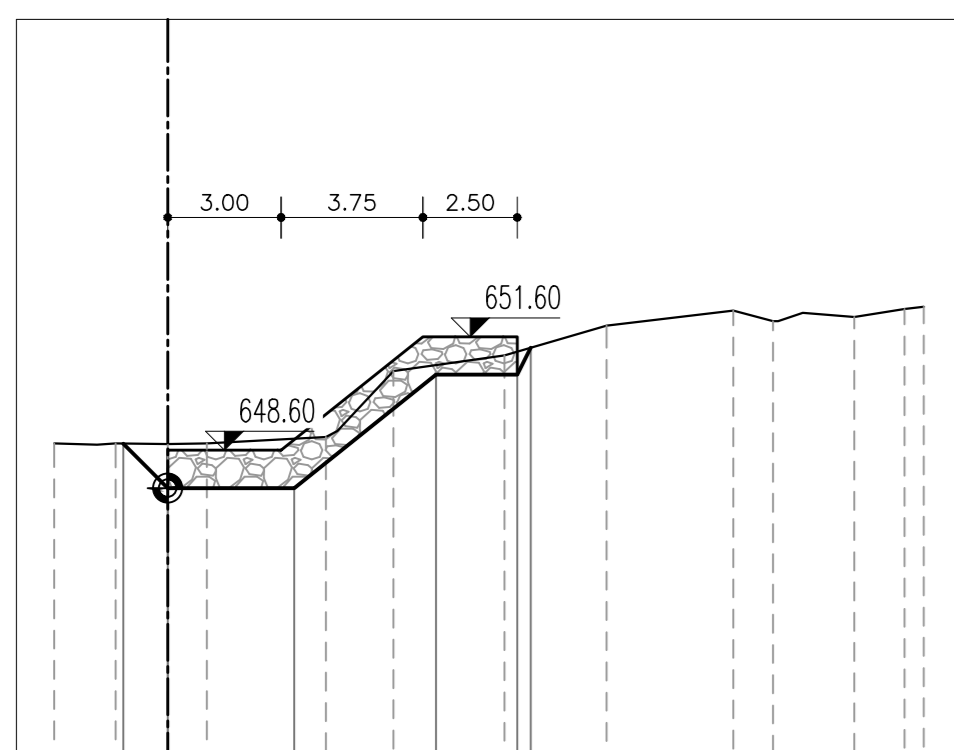


DISTANZE PARZIALI TERRENO	1.32	1.68	3.65	2.86	4.23	1.19	1.02	1.24		5.88
QUOTE TERRENO	648.01	648.0	648.0	648.0	647.5	647.0	646.5	646.0	645.5	645.0
DISTANZE PARZIALI PROGETTO	1.34	1.66	3.35	3.75	2.15	0.43				10.12
QUOTE PROGETTO	648.01	648.0	648.0	648.0	647.5	647.0	646.5	646.0	645.5	645.0

NOTA 1: la realizzazione delle opere dovrà in ogni caso tenere conto degli esiti autorizzativi del PRV di TELT.
NOTA 2: la sistemazione definitiva della scogliera sarà da adottare in funzione del rilievo di dettaglio che si eseguirà in fase esecutiva.

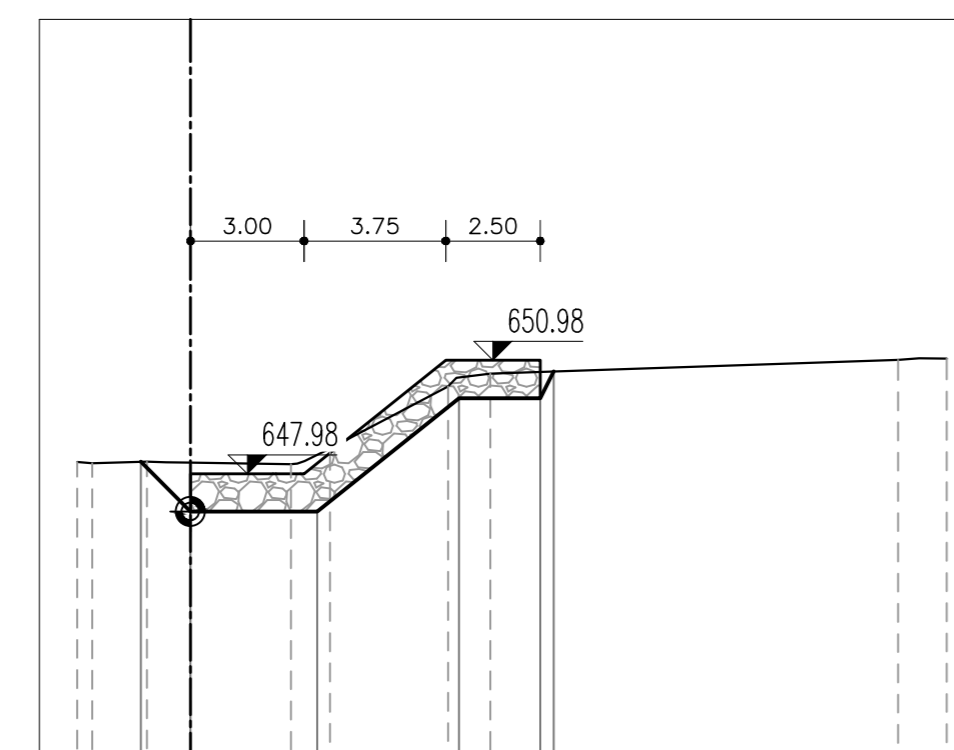
NOTA ESECUZIONE PROTEZIONE ALVEO E SPONDE:
1. I massi costituenti le opere di protezione dovranno essere ammassati tra loro al fine di risultare stabili.
2. Andranno utilizzati massi da cava.
3. Generalmente tutti i tratti terminali delle scogliere dovranno risvoltare a 45° verso la sponda esistente, ammassandosi in essa.
4. Tutti i raccordi non dovranno in alcun modo ridurre le sezioni idrauliche di deflusso.

Asse spondale Est
Sez. Sezione - 6
Progr : 0+025.00
Scala : 200:200
Q.Rif. : 640.00



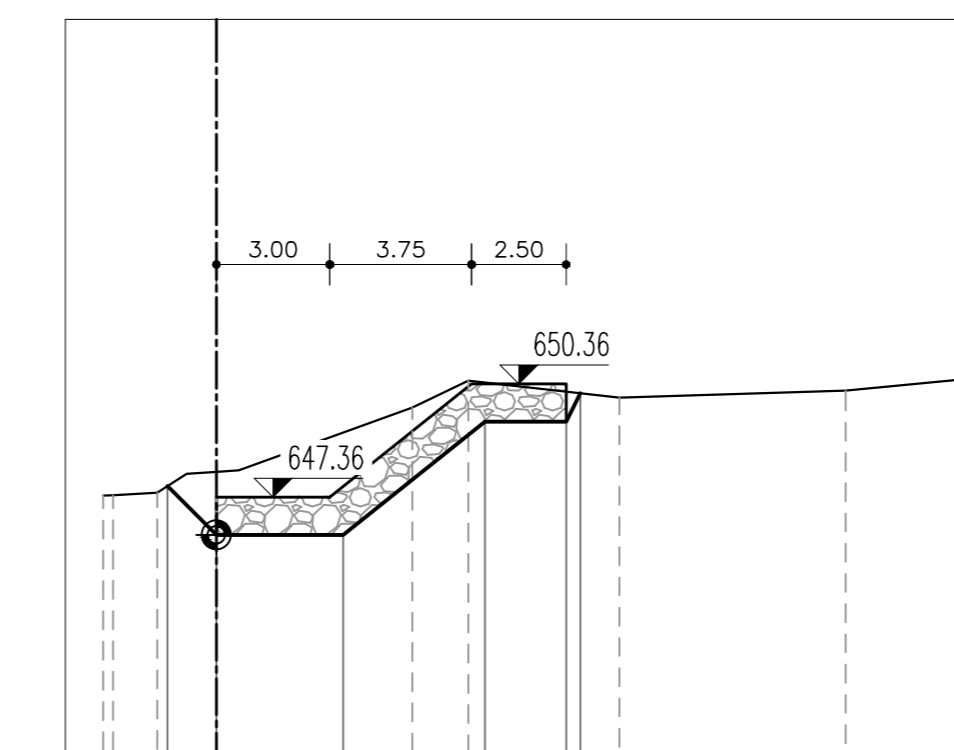
DISTANZE PARZIALI TERRENO	1.62	1.38	1.04	3.15	1.78	2.83	2.70	3.35	1.05	2.15
QUOTE TERRENO	648.71	648.75	648.71	648.71	648.65	648.57	648.49	648.41	648.33	648.25
DISTANZE PARZIALI PROGETTO	1.82	1.18	3.35	3.75	2.15	0.38				10.39
QUOTE PROGETTO	648.78	648.8	648.8	648.8	648.8	648.8	648.8	648.8	648.8	648.8

Asse spondale Est
Sez. Sezione - 7
Progr : 0+030.00
Scala : 200:200
Q.Rif. : 640.00



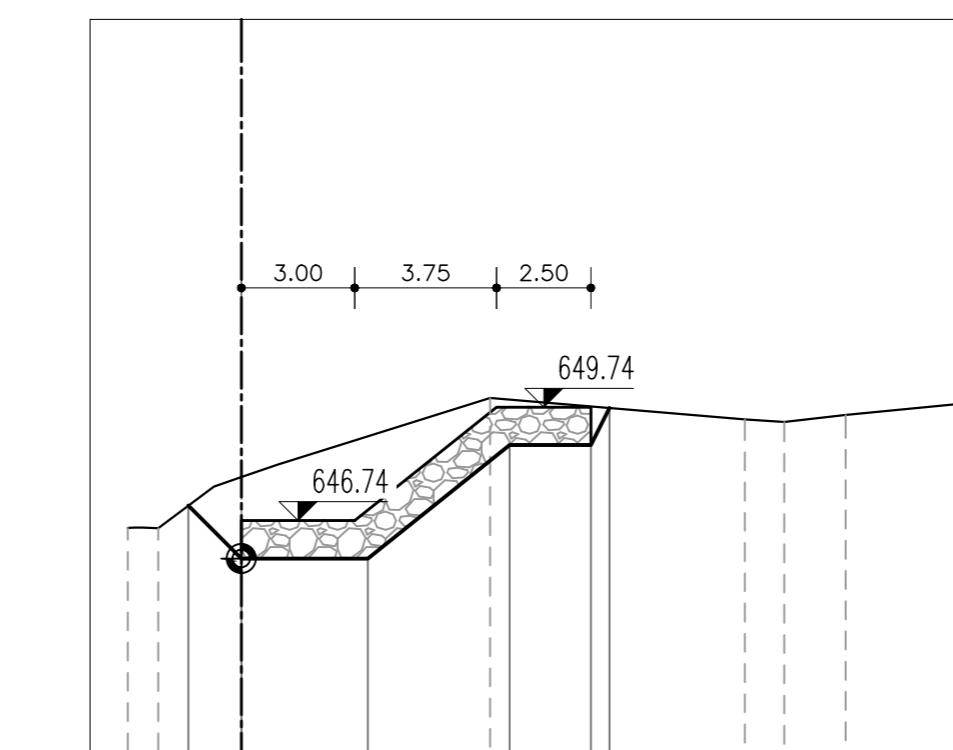
DISTANZE PARZIALI TERRENO	0.4	1.45	1.15	2.66	1.04	3.12	1.11			10.79
QUOTE TERRENO	648.75	648.75	648.75	648.75	648.75	648.75	648.75	648.75	648.75	648.75
DISTANZE PARZIALI PROGETTO	1.88	1.32	3.35	3.75	2.15	0.35				10.40
QUOTE PROGETTO	648.37	648.8	648.8	648.8	648.8	648.8	648.8	648.8	648.8	648.8

Asse spondale Est
Sez. Sezione - 8
Progr : 0+035.00
Scala : 200:200
Q.Rif. : 640.00



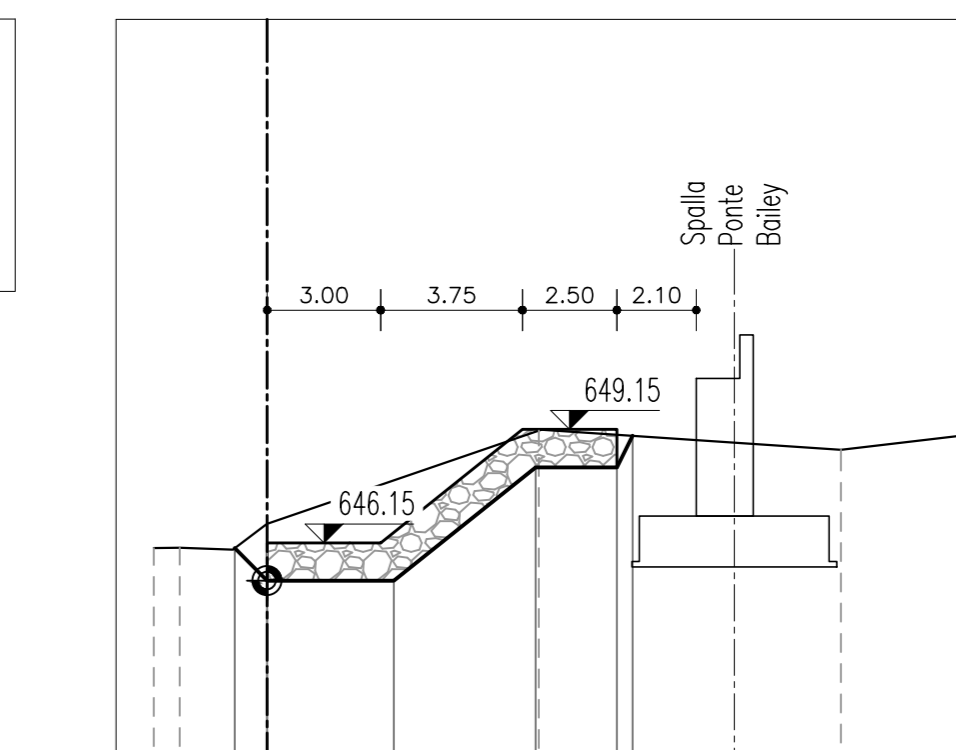
DISTANZE PARZIALI TERRENO	0.2	1.17	1.57	5.18	1.48	4.00				3.38
QUOTE TERRENO	648.74	648.74	648.74	648.74	648.74	648.74	648.74	648.74	648.74	648.74
DISTANZE PARZIALI PROGETTO	1.71	1.29	3.35	3.75	2.15	0.27				10.38
QUOTE PROGETTO	648.63	648.3	648.3	648.3	648.3	648.3	648.3	648.3	648.3	648.3

Asse spondale Est
Sez. Sezione - 9
Progr : 0+040.00
Scala : 200:200
Q.Rif. : 640.00



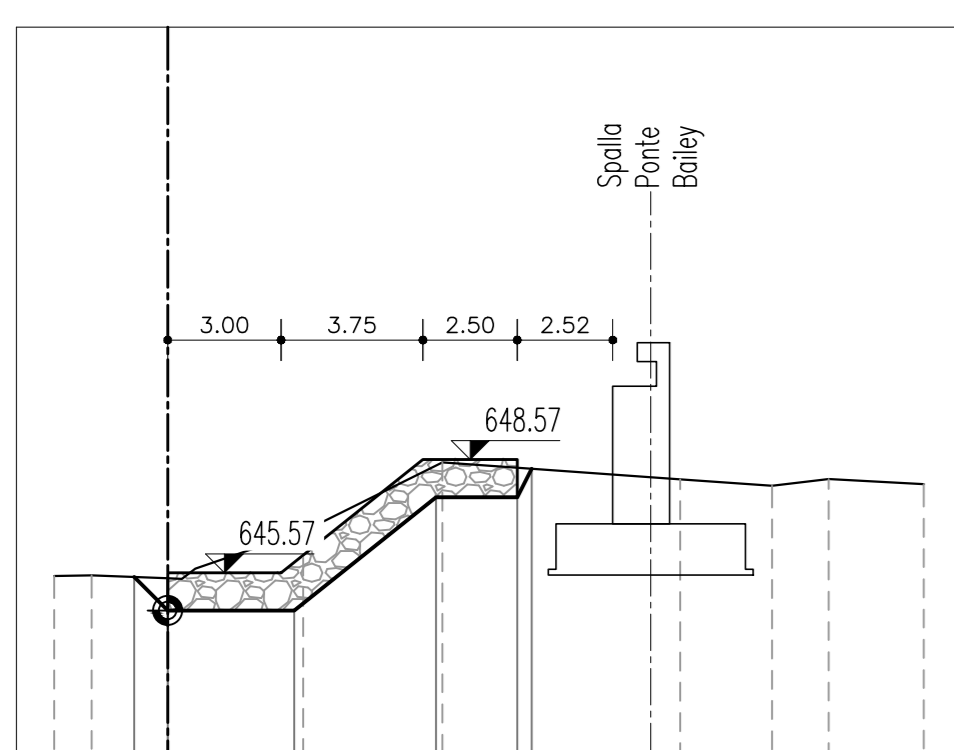
DISTANZE PARZIALI TERRENO	0.85	2.20		6.58		6.74	1.04	1.62		4.01
QUOTE TERRENO	648.74	648.74	648.74	648.74	648.74	648.74	648.74	648.74	648.74	648.74
DISTANZE PARZIALI PROGETTO	1.80	1.40	3.35	3.75	2.15	0.48				10.28
QUOTE PROGETTO	648.74	648.74	648.74	648.74	648.74	648.74	648.74	648.74	648.74	648.74

Asse spondale Est
Sez. Sezione - 10
Progr : 0+045.00
Scala : 200:200
Q.Rif. : 640.00



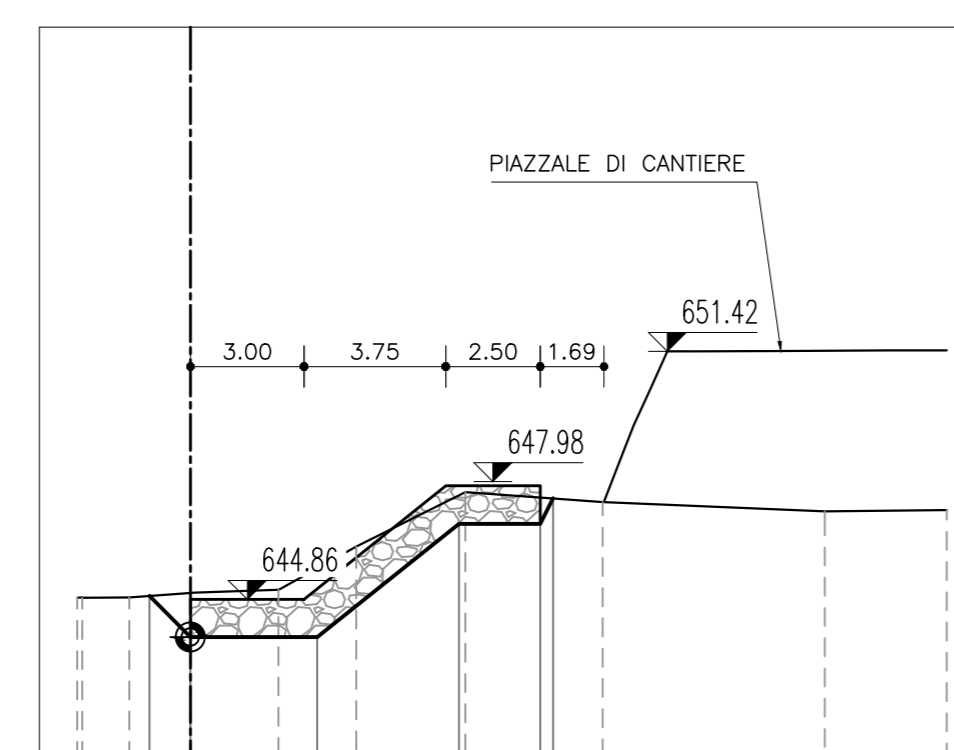
DISTANZE PARZIALI TERRENO	0.89	2.31		7.18		7.99				4.82
QUOTE TERRENO	648.74	648.74	648.74	648.74	648.74	648.74	648.74	648.74	648.74	648.74
DISTANZE PARZIALI PROGETTO	2.14	0.88	3.35	3.75	2.15	0.42				10.33
QUOTE PROGETTO	648.74	648.74	648.74	648.74	648.74	648.74	648.74	648.74	648.74	648.74

Asse spondale Est
Sez. Sezione - 11
Progr : 0+050.00
Scala : 200:200
Q.Rif. : 640.00



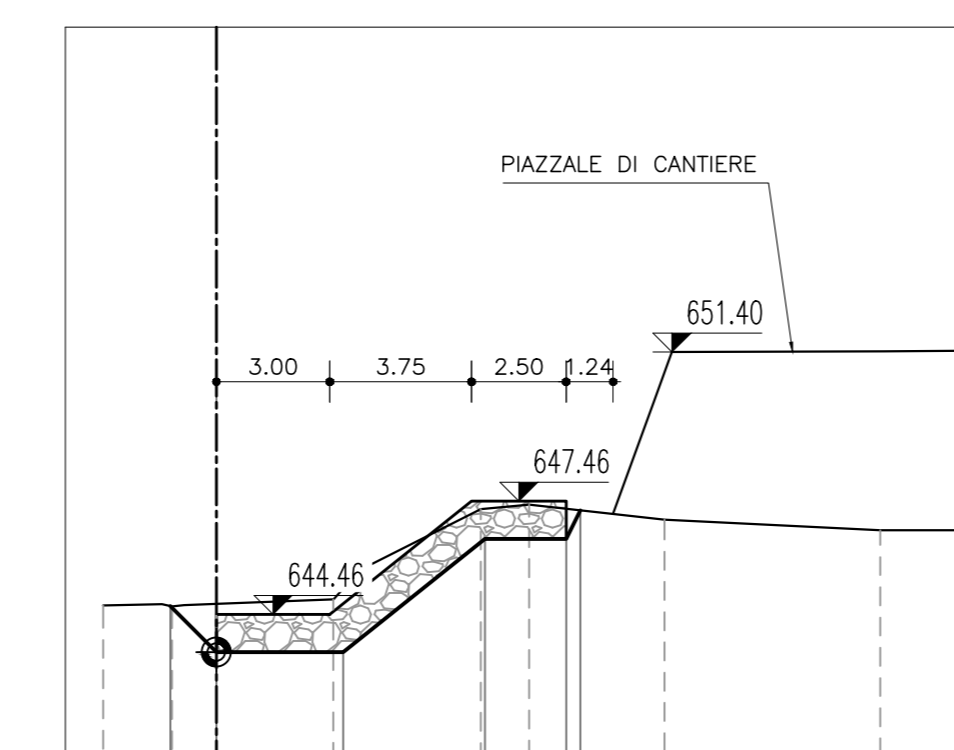
DISTANZE PARZIALI TERRENO	2.00	3.02	3.58	3.68		6.28	2.43	1.50		2.31
QUOTE TERRENO	648.66	648.66	648.66	648.66	648.66	648.66	648.66	648.66	648.66	648.66
DISTANZE PARZIALI PROGETTO	2.11	0.89	3.35	3.75	2.15	0.38				10.37
QUOTE PROGETTO	648.65	648.65	648.65	648.65	648.65	648.65	648.65	648.65	648.65	648.65

Asse spondale Est
Sez. Sezione - 12
Progr : 0+056.00
Scala : 200:200
Q.Rif. : 640.00



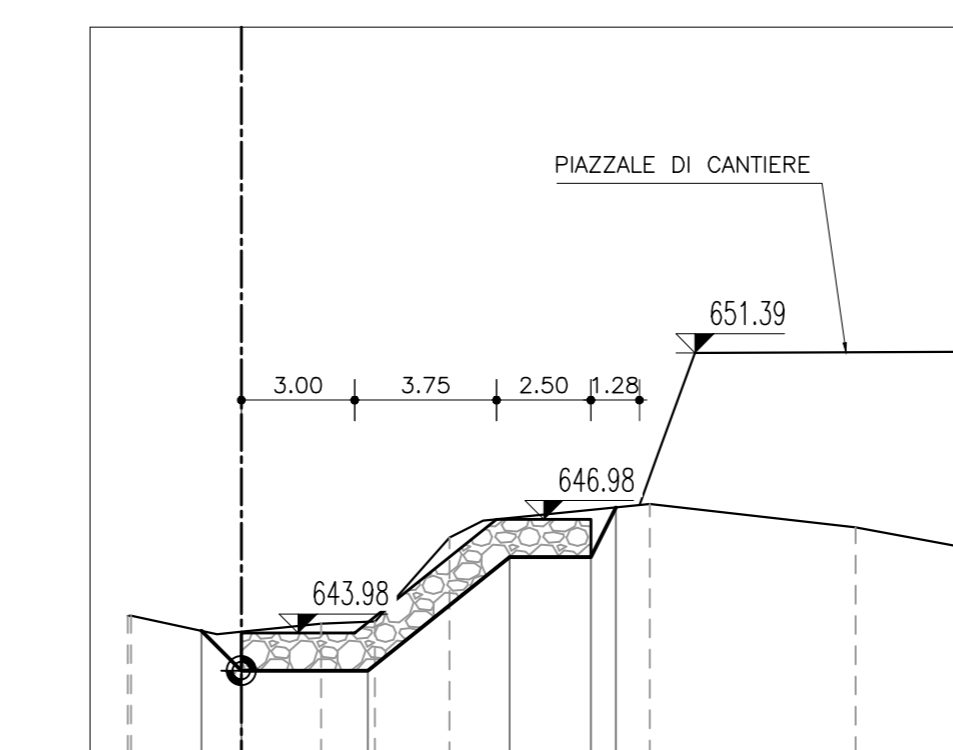
DISTANZE PARZIALI TERRENO	0.1	1.14	1.62	3.26	2.89	3.63				5.88
QUOTE TERRENO	648.65	648.65	648.65	648.65	648.65	648.65	648.65	648.65	648.65	648.65
DISTANZE PARZIALI PROGETTO	1.91	1.09	3.35	3.75	2.15	0.34				10.41
QUOTE PROGETTO	648.55	648.55	648.55	648.55	648.55	648.55	648.55	648.55	648.55	648.55

Asse spondale Est
Sez. Sezione - 13
Progr : 0+060.00
Scala : 200:200
Q.Rif. : 640.00



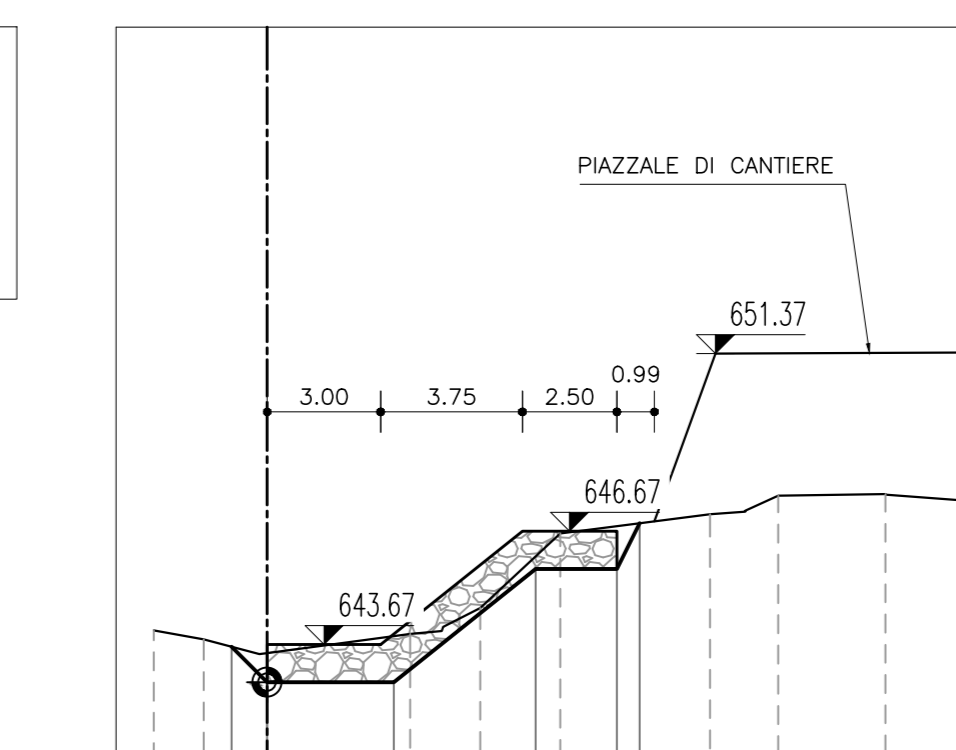
DISTANZE PARZIALI TERRENO	1.83	1.17	3.09	3.81	1.27	3.59				5.70
QUOTE TERRENO	648.65	648.65	648.65	648.65	648.65	648.65	648.65	648.65	648.65	648.65
DISTANZE PARZIALI PROGETTO	1.78	1.22	3.35	3.75	2.15	0.38				10.37
QUOTE PROGETTO	648.65	648.65	648.65	648.65	648.65	648.65	648.65	648.65	648.65	648.65

Asse spondale Est
Sez. Sezione - 14
Progr : 0+065.00
Scala : 200:200
Q.Rif. : 640.00



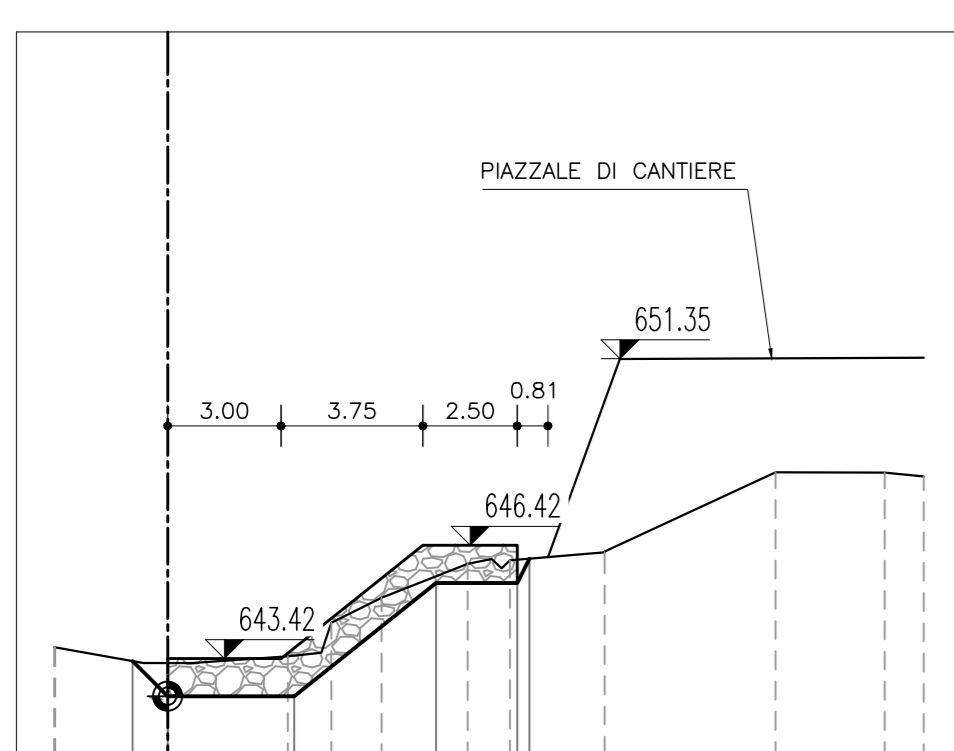
DISTANZE PARZIALI TERRENO	0.88	1.82	3.11	1.42	1.97	5.30				5.44
QUOTE TERRENO	648.65	648.65	648.65	648.65	648.65	648.65	648.65	648.65	648.65	648.65
DISTANZE PARZIALI PROGETTO	1.94	1.06	3.35	3.75	2.15	0.66				10.59
QUOTE PROGETTO	648.65	648.65	648.65	648.65	648.65	648.65	648.65	648.65	648.65	648.65

Asse spondale Est
Sez. Sezione - 15
Progr : 0+070.00
Scala : 200:200
Q.Rif. : 640.00



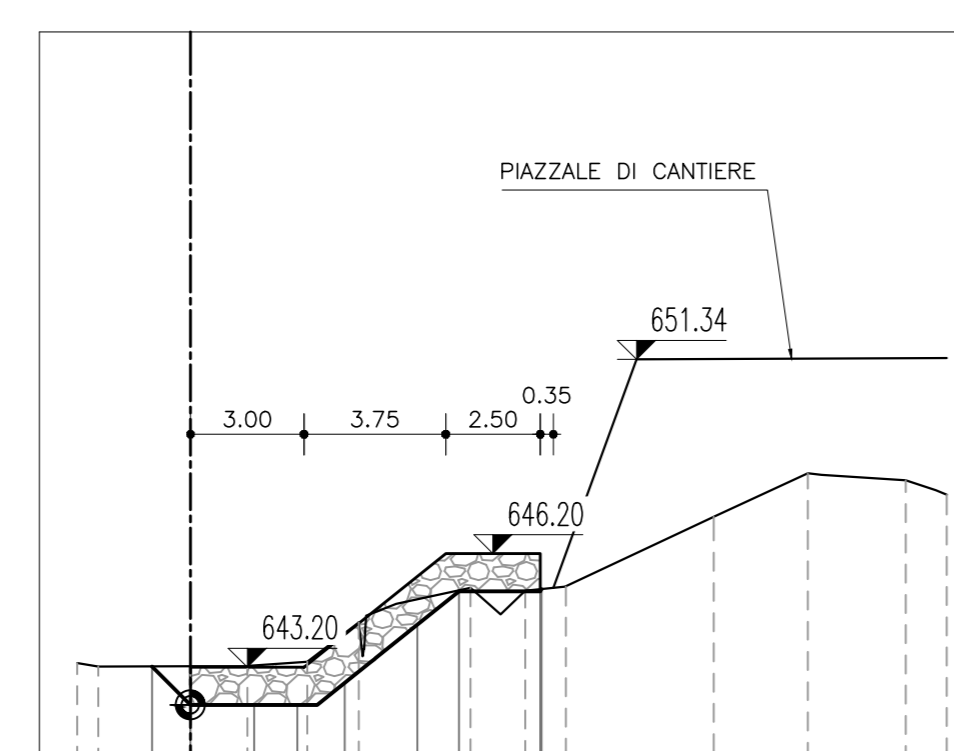
DISTANZE PARZIALI TERRENO	1.12	1.68	3.78	1.86	2.11	3.96				1.81
QUOTE TERRENO	648.65	648.65	648.65	648.65	648.65	648.65	648.65	648.65	648.65	648.65
DISTANZE PARZIALI PROGETTO	2.06	0.94	3.35	3.75	2.15	0.61				10.14
QUOTE PROGETTO	648.61	648.61	648.61	648.61	648.61	648.61	648.61	648.61	648.61	648.61

Asse spondale Est
Sez. Sezione - 16
Progr : 0+075.00
Scala : 200:200
Q.Rif. : 640.00



DISTANZE PARZIALI TERRENO	0.03	2.97	3.18	1.15	1.33	2.28	1.12	2.51		4.51
QUOTE TERRENO	648.72	648.72	648.72	648.72	648.72	648.72	648.72	648.72	648.72	648.72
DISTANZE PARZIALI PROGETTO	2.07	0.93	3.35	3.75	2.15	0.32				10.43
QUOTE PROGETTO	648.72	648.72	648.72	648.72	648.72	648.72	648.72	648.72	648.72	648.72

Asse spondale Est
Sez. Sezione - 17
Progr : 0+079.60
Scala : 200:200
Q.Rif. : 640.00



DISTANZE PARZIALI TERRENO	0.56	2.44	1.50	1.58	1.37	2.95	1.45	1.07	3.91	2.49
QUOTE TERRENO	648.72	648.72	648.72	648.72	648.72	648.72	648.72	648.72	648.72	648.72
DISTANZE PARZIALI PROGETTO	1.98	1.02	3.35	3.75	2.15	0.34				10.72
QUOTE PROGETTO	648.72	648.72	648.72	648.72	648.72	648.72	648.72	648.72	648.72	648.72

