






**INTERVENTI DI ADEGUAMENTO DELLA DIGA DI GIUDEA
A GELLO NEL COMUNE DI PISTOIA (PT)**



PROGETTO DEFINITIVO

Elaborato ET18	Nome Elaborato: RELAZIONE CANTIERIZZAZIONE	Scala: -
		Data: 27/12/2019

Settore:  Sede Firenze Via de Sanctis, 49 Cod. Fiscale e P.I. 06111950488 <small>Organizzazione dotata di Sistema di Gestione Integrato certificato in conformità alla normativa ISO9001 - ISO14001 - OHSAS18001 - SA8000</small>	
PROGETTAZIONE : PROGETTISTA - PROJECT MANAGER : ING. GIOVANNI SIMONELLI GEOLOGO: DOTT. GEOL. FILIPPO LANDINI ESPROPRI: GEOM. ANDREA PATRIARCHI	COLLABORATORI : DOTT. GEOL. CARLO FERRI GEOM. MATTEO MASI
CONSULENTI TECNICI :  ING. DAVID SETTESOLDI  DOTT. GEOL. SIMONE FIASCHI  ING. GIOVANNI CANNATA	COMMESSA I.T. : INGT-TPLPD-PBAAC252 RESPONSABILE COMMITTENTE : ING. CRISTIANO AGOSTINI
DIRETTORE TECNICO INGEGNERIE TOSCANE :  ING. PAOLO PIZZARI	RESPONSABILE DEL PROCEDIMENTO : ING. LEONARDO ROSSI

Rev.	Data	Descrizione / Motivo della revisione	Redatto	Controllato / Approvato
01	27/12/2019	Prima Emissione	Catella	Settesoldi

COMUNE DI PISTOIA

PROVINCIA DI PISTOIA

PROGETTO DEFINITIVO

INTERVENTI PER L'INCREMENTO DELLA SICUREZZA DELLA DIGA DI GIUDEA A GELLO

RELAZIONE CANTIERIZZAZIONE

NOVEMBRE 2019

REV. 01

Sommario

1	PREMESSA.....	3
2	I cantieri base	3
3	Le fasi di lavoro.....	3
3.1	Fase 1.....	3
3.2	Fase 2.....	3
3.3	Fase 3.....	3
3.4	Fase 4.....	3
3.5	Fase 5.....	4
3.6	Fase 6.....	5
3.7	Fase 7.....	5
3.8	Fase 8.....	5
3.9	Fase 9.....	5
3.10	Fase 10.....	5
3.11	Fase 11	6
3.12	Fase 12.....	6

1 PREMESSA

La presente relazione è relativa alla cantierizzazione delle opere necessarie per l'incremento della sicurezza della diga della Giudea a Gello.

2 I cantieri base

L'intervento prevede l'allestimento di due cantieri base, uno nei pressi dell'impianto di potabilizzazione e uno in corrispondenza dell'opera di scarico prospiciente il torrente Tazzera.

3 Le fasi di lavoro

3.1 Fase 1

La Fase 1 è relativa all'allestimento dei cantieri base e alla realizzazione delle piste di cantiere.

3.2 Fase 2

Nella Fase 2 sarà realizzato il nuovo fosso recettore completo degli attraversamenti, dei salti di fondo e delle relative opere di dissipazione e del sifone delle acque basse.

Nel presente progetto è previsto che lo scarico di superficie sia realizzato a meno delle opere di accessorie prima dello sbassamento della diga della Giudea.

3.3 Fase 3

Nella Fase 3 si realizzerà la parte di valle del canale fugatore. Sarà inoltre realizzata la vasca di dissipazione e i due attraversamenti previsti lungo il tracciato.

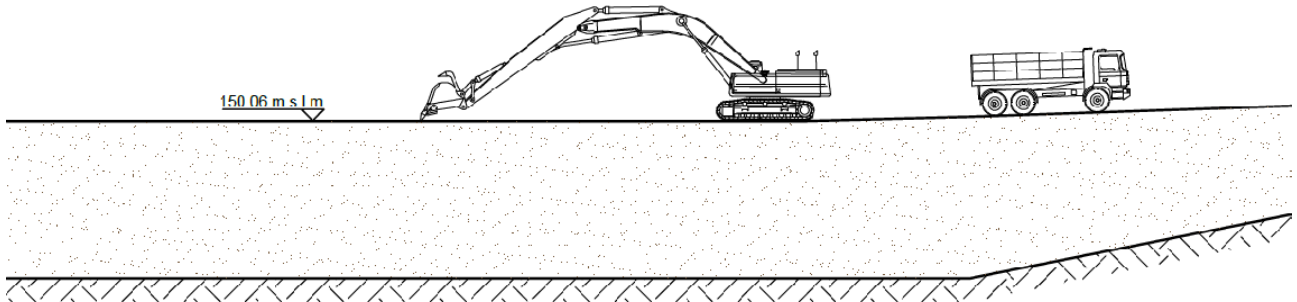
3.4 Fase 4

Il canale fugatore nel tratto più a monte prevede un consistente sbancamento della collina che separa l'invaso della Giudea dalla valle del torrente Tazzera. Lo scavo sarà condotto con l'ausilio di scavatori e se del caso di martelli demolitori.

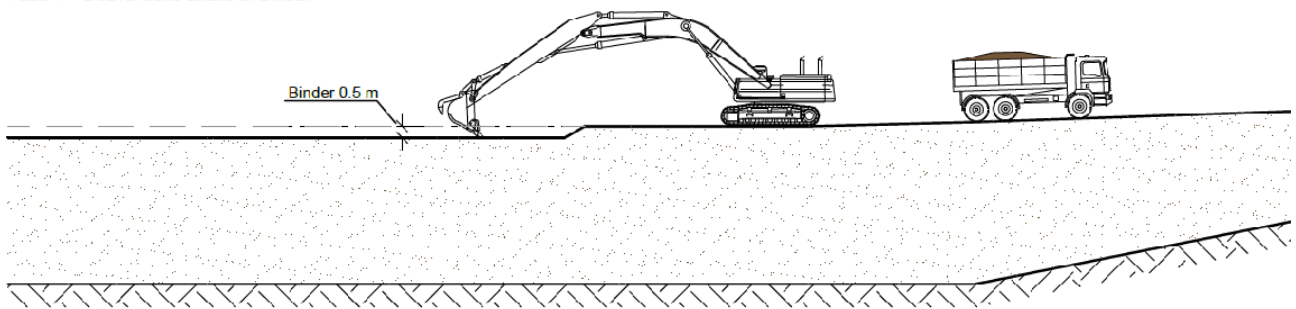
3.5 Fase 5

Una volta completate le opere principali dello scaricatore si procederà con lo sbassamento della diga. Lo sbassamento della diga avverrà per strati di un metro di spessore previa rimozione del binder e dalla massicciata dal coronamento.

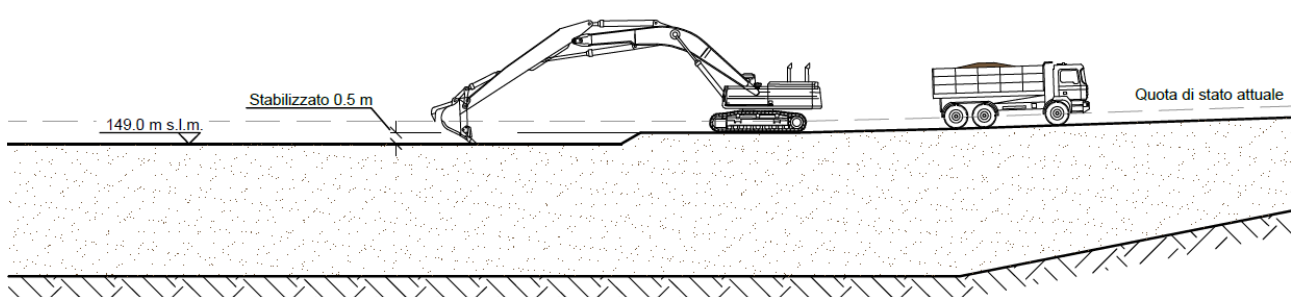
Fase 0 - Stato attuale



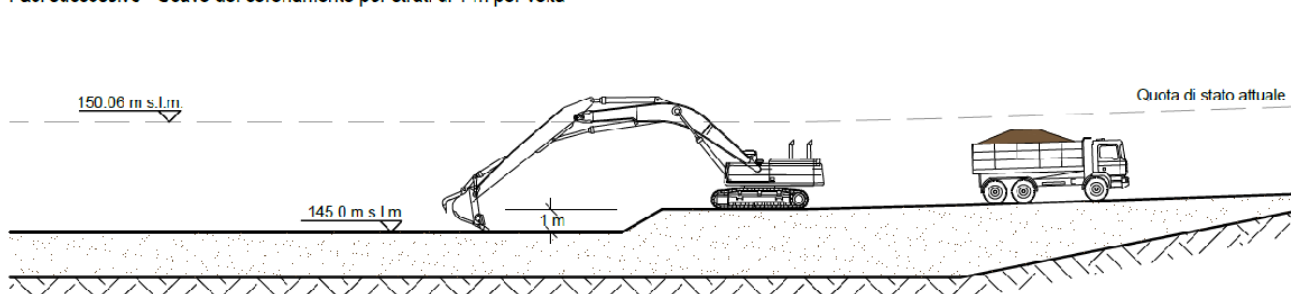
Fase 1 - Scavo dello strato di binder

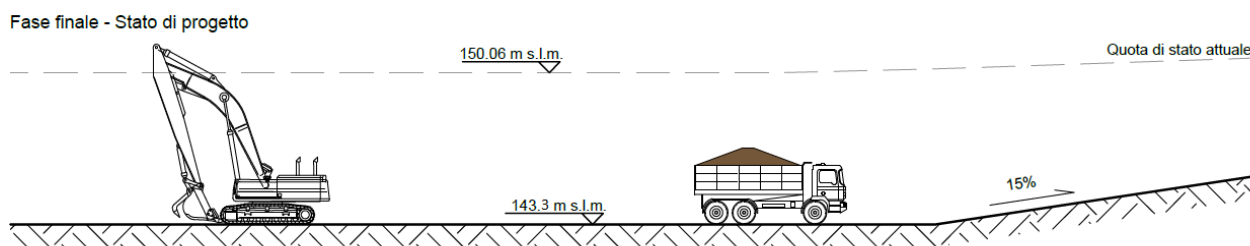


Fase 2 - Scavo dello strato di stabilizzato



Fasi successive - Scavo del coronamento per strati di 1 m per volta





3.6 Fase 6

Nella Fase 6 sarà realizzato il drenaggio a valle. Per la realizzazione del drenaggio sarà realizzato uno scavo di sbancamento al piede della diga fino a ritrovare il drenaggio attuale. Il drenaggio avrà uno spessore di circa 90 cm e sarà costituito da pietrisco contenuto da due strati di tessuto non tessuto.

3.7 Fase 7

Nella Fase 7 sarà realizzata la scogliera di protezione sul paramento di monte.

3.8 Fase 8

Nella Fase 8 sarà ripristinato lo scarico di fondo e l'opera di derivazione. In primo luogo saranno realizzati i pozzetti all'interno dell'invaso ove fare recapitare le condotte. In secondo luogo le condotte saranno prolungate a valle fino alla nuova camera di manovra. Si procederà quindi ad allacciare le nuove condotte alla premente verso il potabilizzatore e alla condotta dello scarico di fondo attuale.

Infine sarà posto in opera l'impianto di sollevamento completo dei quadri elettrici.

3.9 Fase 9

Nella fase 9 saranno realizzate le opere di drenaggio delle acque meteoriche.

3.10 Fase 10

Nella Fase 10 saranno realizzate la viabilità sul coronamento compreso il ponte sullo sfioratore e quella sulle banche intermedie.

3.11 Fase 11

Nella fase 11 saranno realizzate le opere per il monitoraggio ovvero i capisaldi, le basette, i piezometri e il misuratore di livello.

Saranno inoltre realizzate le opere per l'illuminazione del paramento di monte e di valle della diga e dell'opera di sfioro.

3.12 Fase 12

Nella Fase 12 si procederà allo smobilizzo del cantiere.