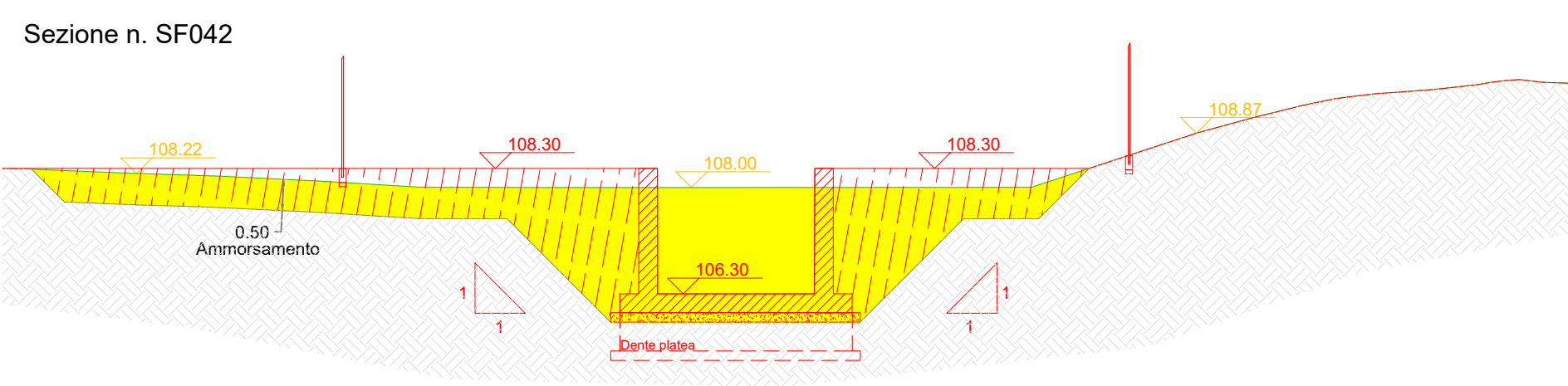
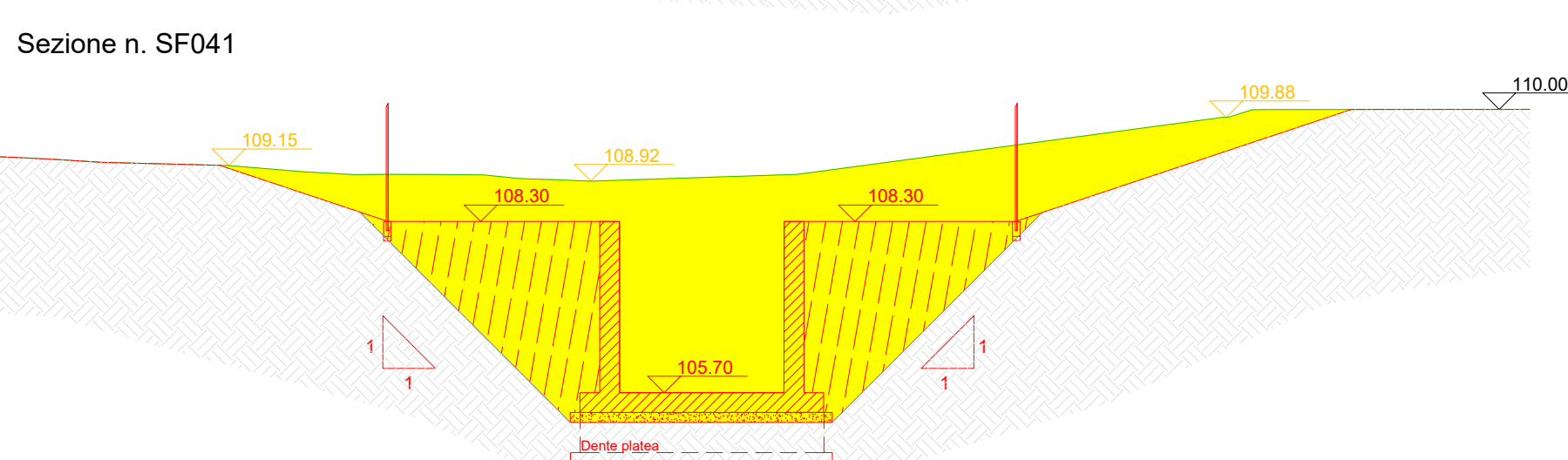
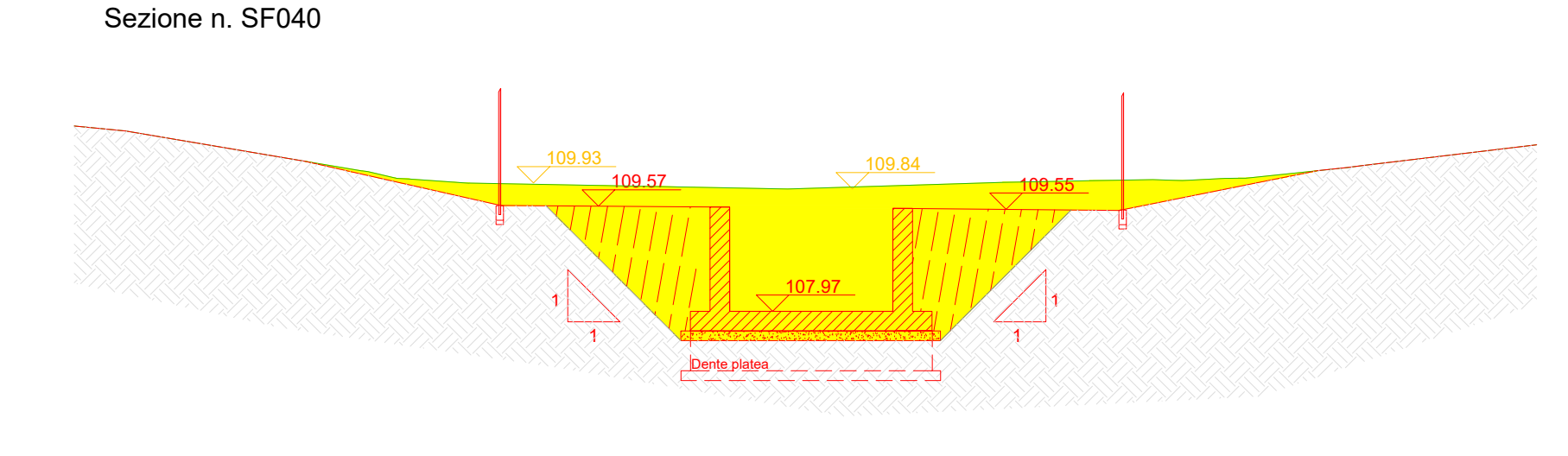
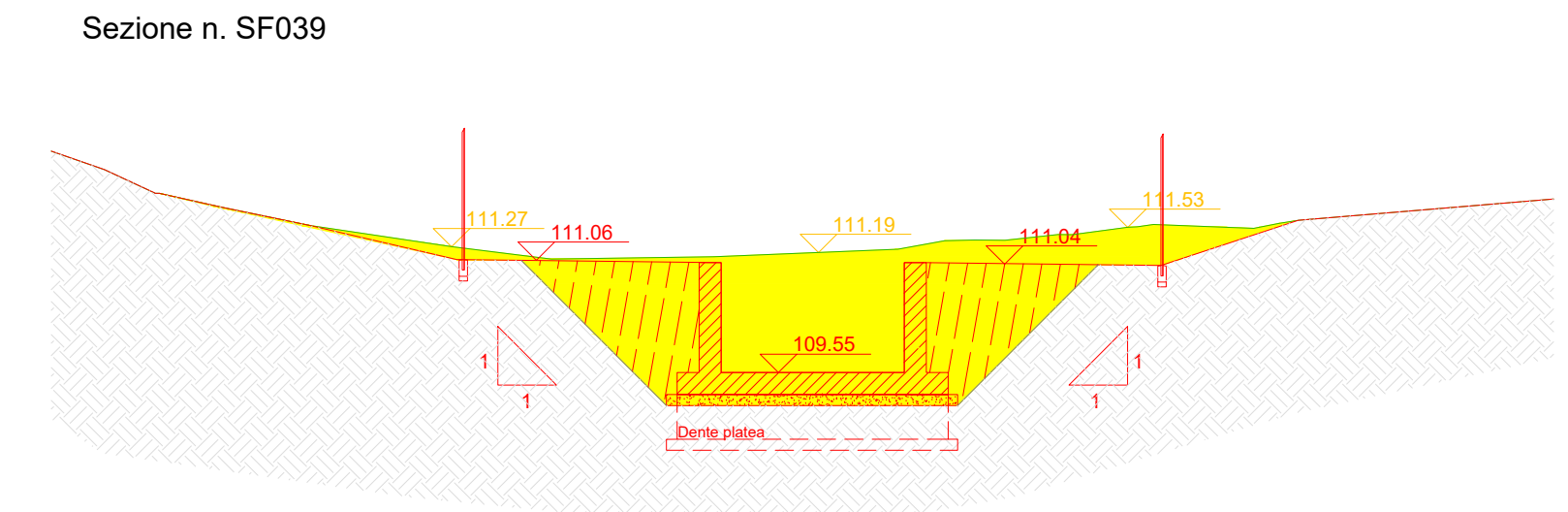
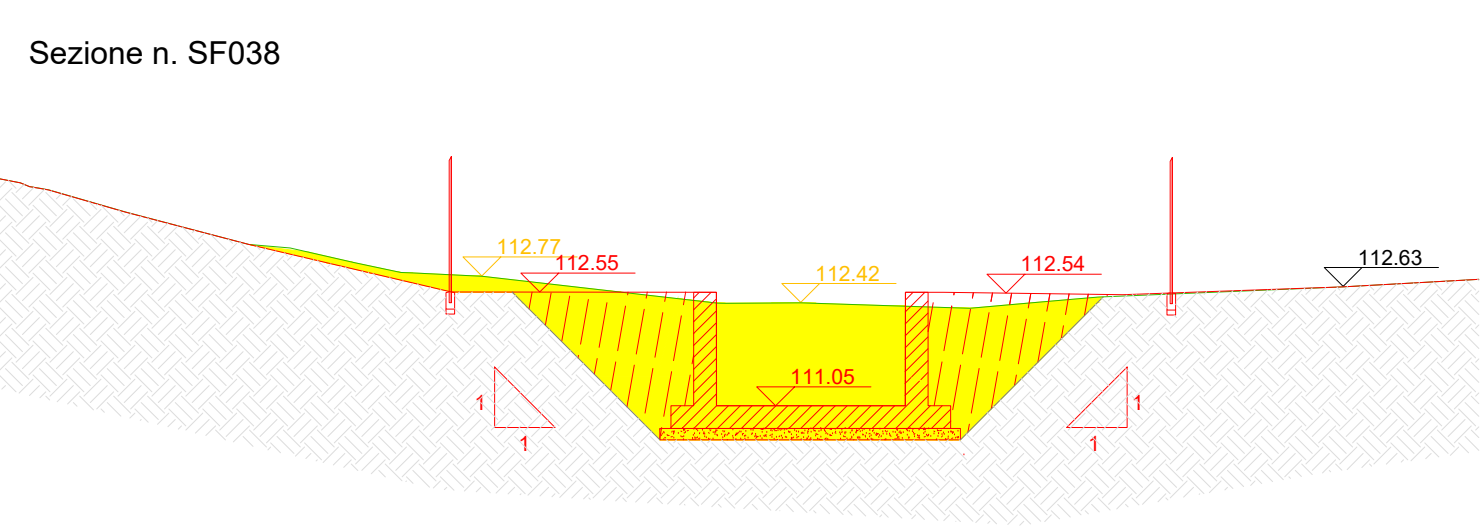
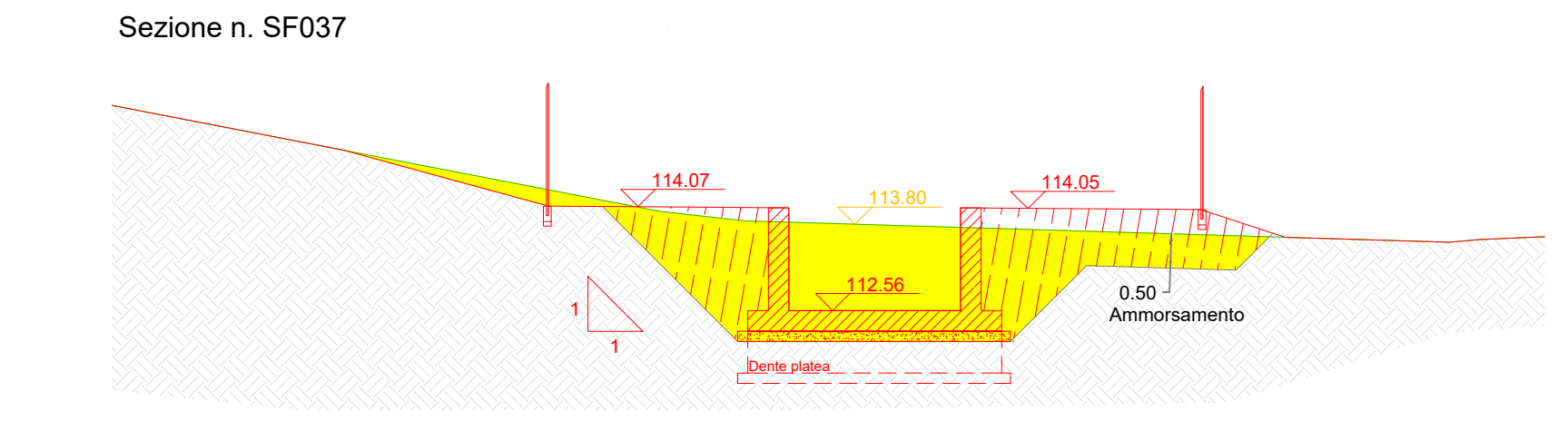
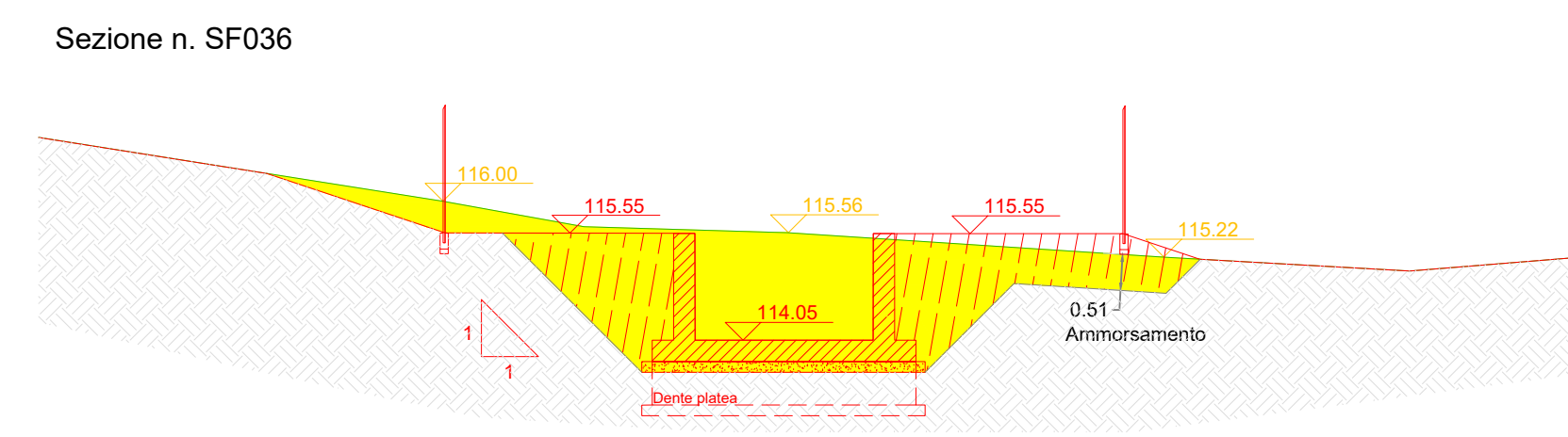
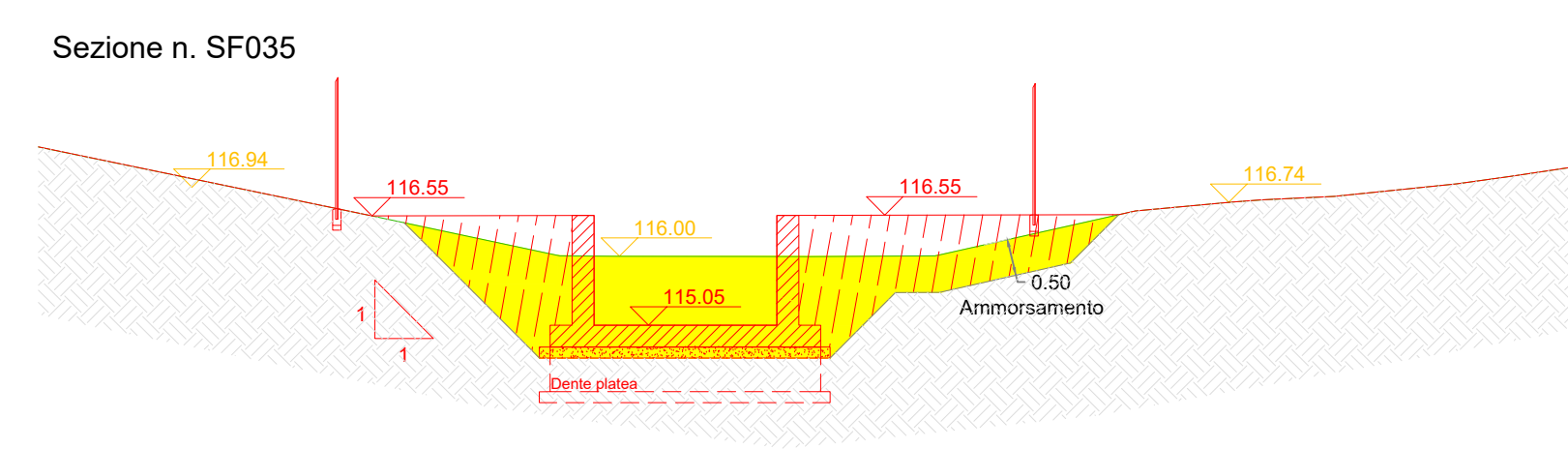
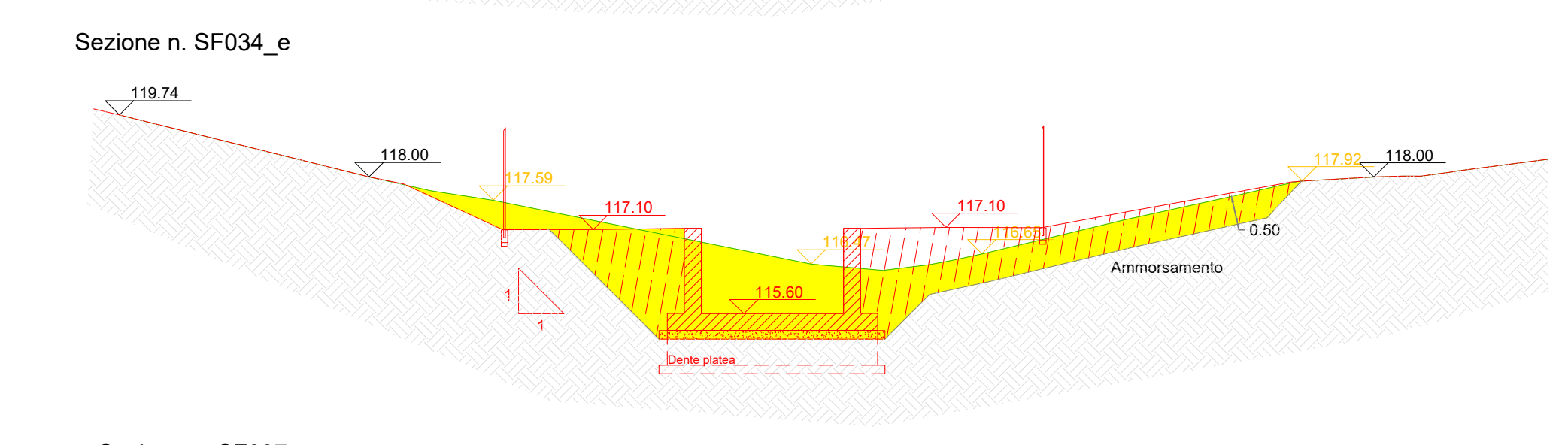
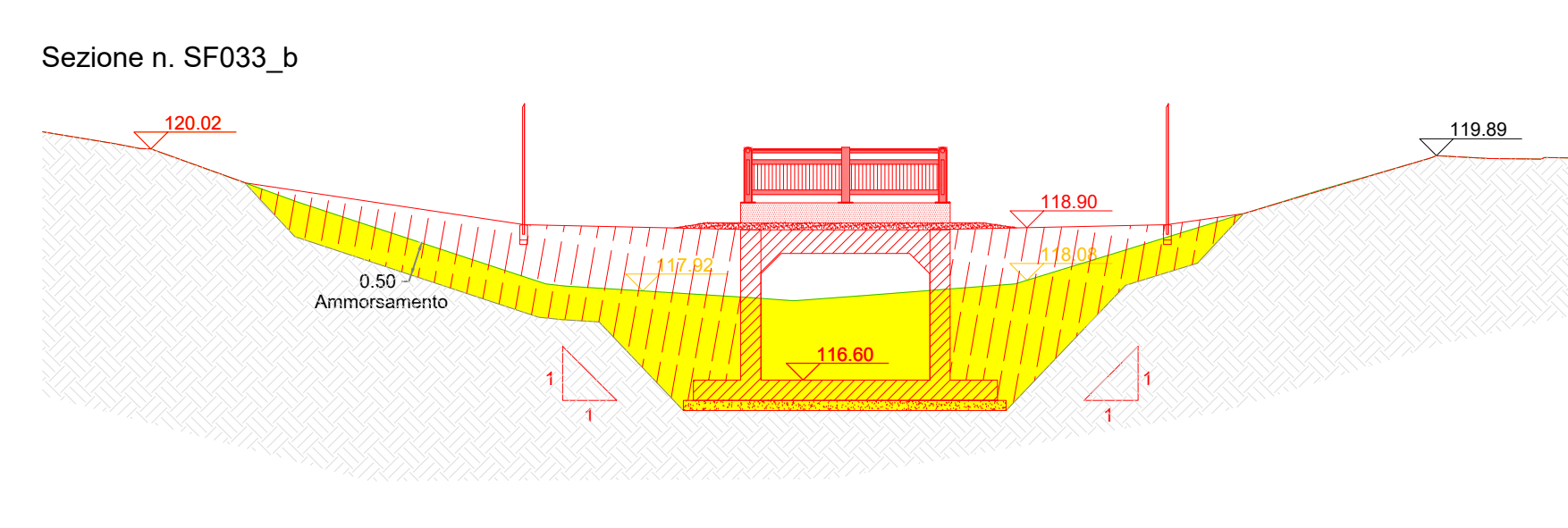
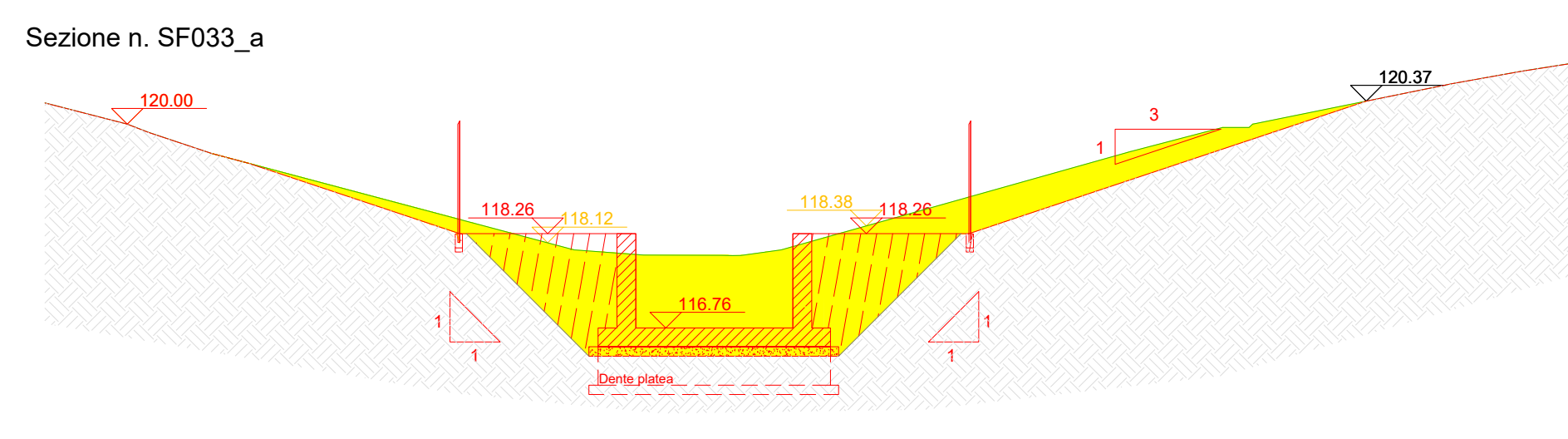
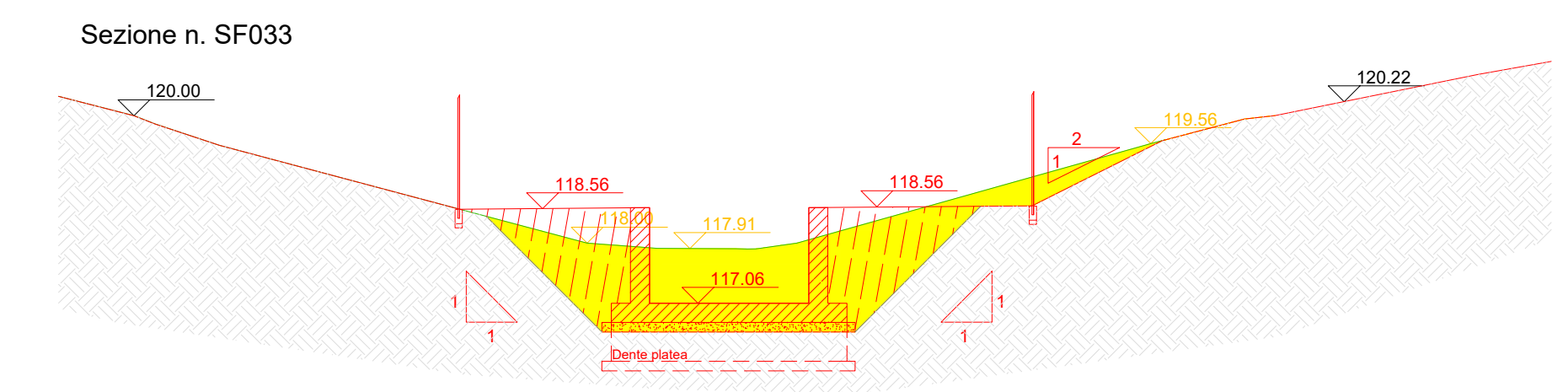


Costruito / riporto  
Demolito / scavo



**COMUNE DI PISTOIA**  
Provincia Di Pistoia

**INTERVENTI DI ADEGUAMENTO DELLA DIGA DI GIUDEA A GELLO NEL COMUNE DI PISTOIA (PT)**

**PROGETTO DEFINITIVO**

Tavola	Nome Elaborato	Scala
EG26.b	SEZIONI SCOLMATORE Stato Sovrapposto	1: 100
		Data
		27/12/2019

Sede: **INGEGNERIE TOSCANI** Sede Firenze Via de Sanctis, 49 Cod. Fiscale e P.I. 06111950488

PROGETTISTA - PROJECT MANAGER: **ING. GIOVANNI SIMONELLI** COLLABORATORI: **DOTT. GEOL. CARLO FERRI**, **GEOM. MATTEO MARI**

GEOLOGO: **DOTT. GEOL. FILIPPO LANDINI**

ESPROPRI: **GEOM. ANDREA PATRIARCHI**

CONSULENTI TECNICI:

<b>WEST Systems</b>	ING. DAVID BETTESOLDI	<b>ING. SIMONE FIASCHI</b>
<b>Iree</b>	ING. GIOVANNI CANAVATA	

COMMESSA I.T.: **ING. TRUPO FABACCI**

RESPONSABILE COMMITTENTE: **ING. CRISTIANO AGOSTINI**

RESPONSABILE DEL PROCEDIMENTO: **ING. LEONARDO ROSSI**

DIRETTORE TECNICO INGEGNERIE TOSCANI: **ING. PAOLO PIZZARI**

Rev.	Data	Descrizione / Motivo della revisione	Redatto	Controllato / Approvato
01	27/12/2019	Primo Elaborato		