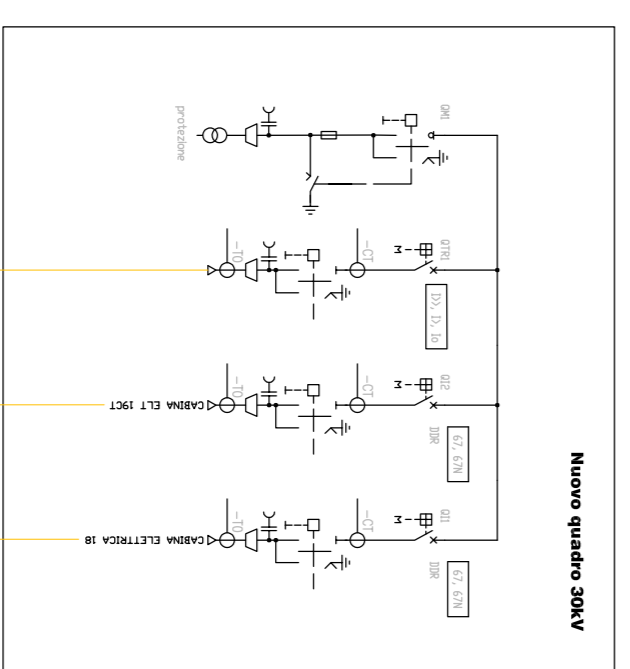


**Quadro elettrico**

Caratteristiche principali	
Capacità	15000A/PT
Funzione di servizio	MC-DI/ELT
Funzione di protezione	NMI
Controllo (funzioni di protezione)	ES/A
Materiali (contatti, armature, etc.)	NMI
Spazio di protezione (EN60529)	Multimedios
Terminazioni (C/S/C/S) (mm)	IP2x
Protezione (mm)	



**Quadro elettrico 30kV**

Caratteristiche principali	
Capacità	15000A/PT
Funzione di servizio	MC-DI/ELT
Funzione di protezione	3P-30kV
Controllo (funzioni di protezione)	3P-70-110kV
Materiali (contatti, armature, etc.)	ES/A
Spazio di protezione (EN60529)	Multimedios
Terminazioni (C/S/C/S) (mm)	IP2x
Protezione (mm)	

Da completare all'arrivo  
30kV di stabilimento


MODULO COGENERAZIONE

Alimentazione per il Generatore  
Alimentazione per il Generatore

Trasformatore ausiliario

Trasformatore elevatore

3																			
2																			
1	0	FIF	FRIMA EMISSIONE / FIRST ISSUE	16/02/2019	16/02/2019														
1	1																		



EDISON ELEC / INC. P.S. S.p.A.  
N° 1205050001  
S.p.A. S.p.A.  
Via S. Felice 10  
00187 Roma

AVIO AERO - RIVALTA  
Via S. Felice 10  
00187 Roma

SCHEDA ELETTRICO UNIFILARE