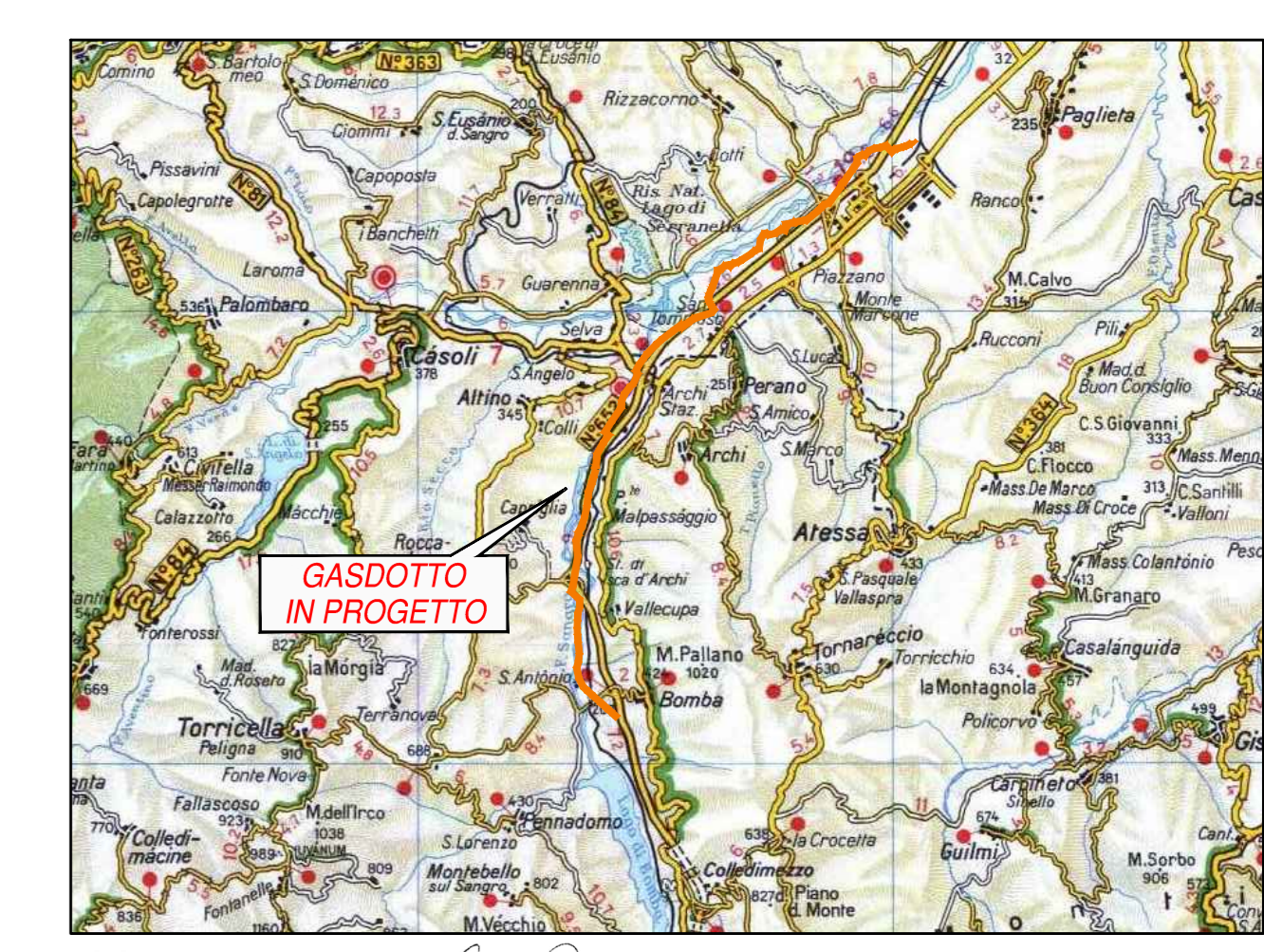
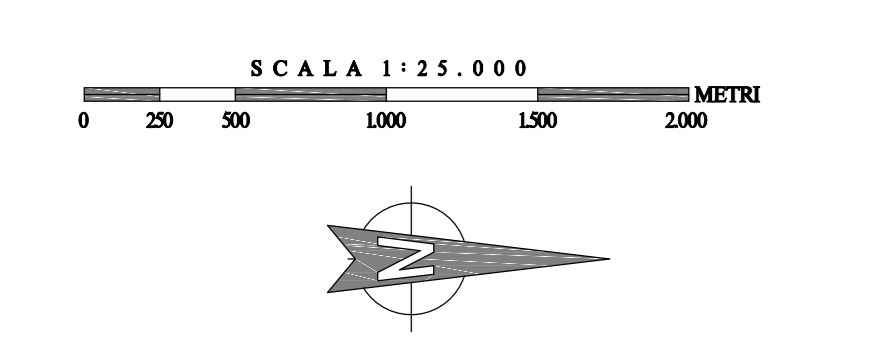


- LEGENDA CARTA DEGLI HABITAT**
- 15.83 Aree argillose ad erosione accelerata
 - 22.1 Acque dolci (laghi, stagni)
 - 24.1 Corsi fluviali (acque correnti dei fiumi maggiori)
 - 24.225 Greti dei torrenti mediterranei
 - 31.81 Cespuglieti medio-europei
 - 31.84 Ginestreti collinari e submontani dell'Italia peninsulare e Sicilia
 - 31.8A Vegetazione tirrenica-submediterranea a *Rubus ulmifolius*
 - 34.326 Praterie mesiche del piano collinare
 - 34.5 Prati aridi mediterranei
 - 34.51 Prati mediterranei subnitrofilo (incl. vegetazione mediterranea e submediterranea postculturale)
 - 41.732 Querceti a querce caducifolie con *Q. pubescens*, *Q. pubescens* subsp. *pubescens* (= *Q. virgiliana*) e *Q. daledampii* dell'Italia peninsulare ed insulare
 - 41.7511 Cerrete sud-italiane
 - 41.81 Boschiglie di *Ostrya carpinifolia*
 - 44.13 Gallerie di salice bianco
 - 44.61 Foreste mediterranee ripariali a pioppo
 - 45.324 Leccete supramediterranee dell'Italia
 - 82.3 Colture di tipo estensivo e sistemi agricoli complessi
 - 83.11 Oliveti
 - 83.15 Frutteti
 - 83.21 Vigneti
 - 83.324 Robinieti
 - 83.325 Altre piantagioni di latifoglie
 - 86.1 Città, centri abitati
 - 86.3 Siti industriali attivi
 - 86.41 Cave

Fonte: ISPRA - Sistema Nazionale per la Protezione dell'Ambiente
Sistema Informativo di Carta della Natura

- S.I.C./Z.S.C.**
Siti d'importanza Comunitaria
Zone Speciali di Conservazione
- IT 7140112 Bosco di Mozzagrogna (Sangro)
 - IT 7140117 Ginestreti a *Juniperus marocarpa* e Gole del Torrente Rio Secco
 - IT 7140211 Monte Pallano e Lecceta d'Isca d'Archi
 - IT 7140214 Gole di Pennadomo e Torricella Peligna
 - IT 7140215 Lago di Serranella e Colline di Guarenna

- POSSIBILI ALTERNATIVE SUGGERITE
- TRACCIATO GENNAIO 2020
- CAMERETTA DI INTERCETTAZIONE
- TRATTO IN TOC
- TRATTO IN SPINGITUBO
- CANTIERE TOC



Stampa e firme professionali dei progettisti: Nicola Tavano (Architetto), Cristian Moscone (Biologo), Nicola Tavano (Agronomo).

CARTA DELLA NATURA - S.I.C./Z.S.C.		TAVANO	VERIFIC.	APPROV.
REDAZIONE	Dott. OSVALDO LOCASCIULLI Zoologo Dott. CRISTIAN MOSCONE Biologo Dott. NICOLA TAVANO Agronomo	DATA	MAGGIO 2020	FOLGIO 1 di 1
		SCALA	1:25.000	PLOTTOGGIO 1:1

REV.	DESCRIZIONE	DATA	VERIFICATO	APPROVATO
0	EMMISSIONE		MAGGIO 2020	

COMITENTE: CISET
IMPIANTO / OPERA: MESSA IN PRODUZIONE GIACIMENTO COLLE SANTO
VALUTAZIONE D'INCIDENZA ALLEGATO 3
CITE ENEGIA