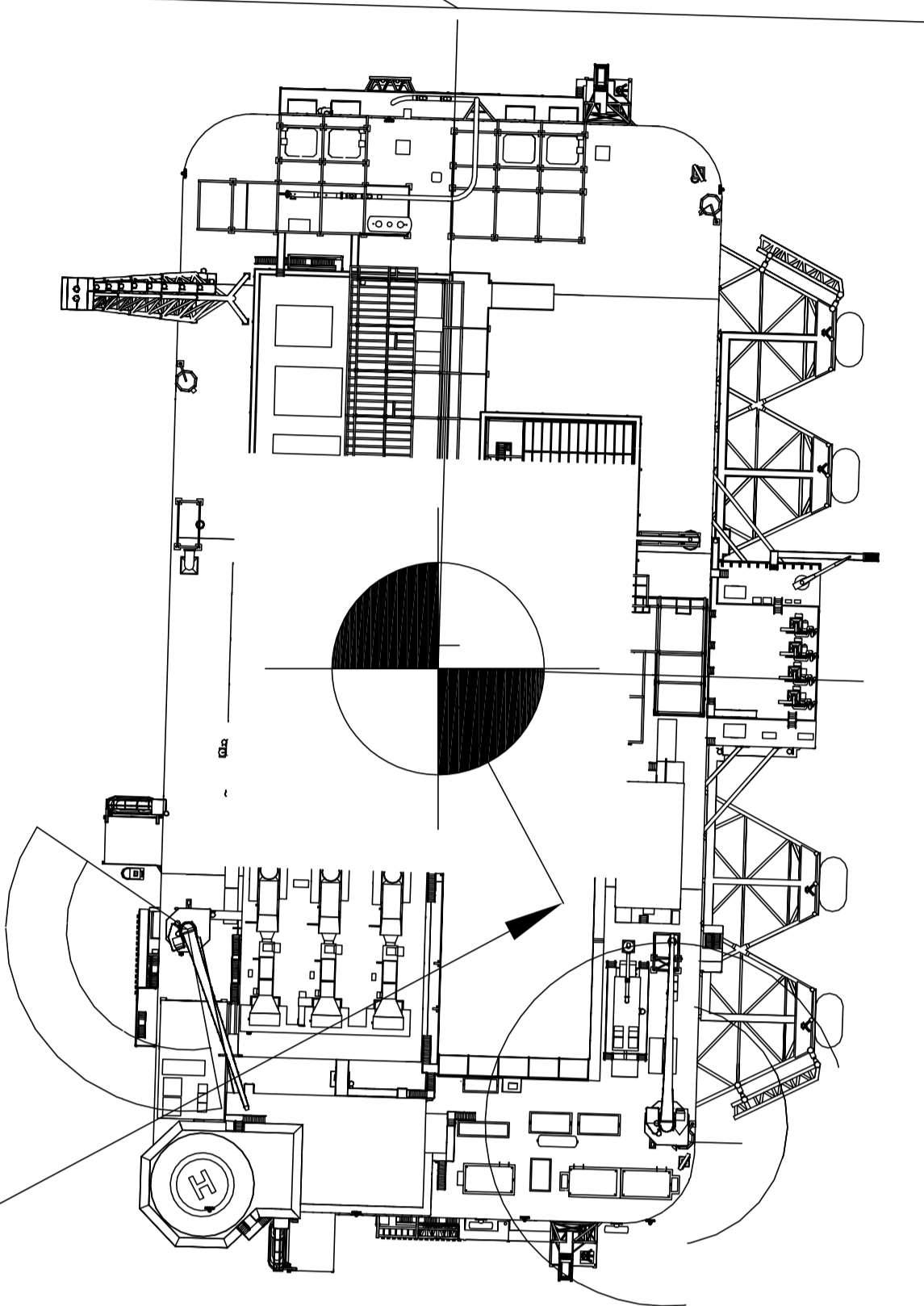
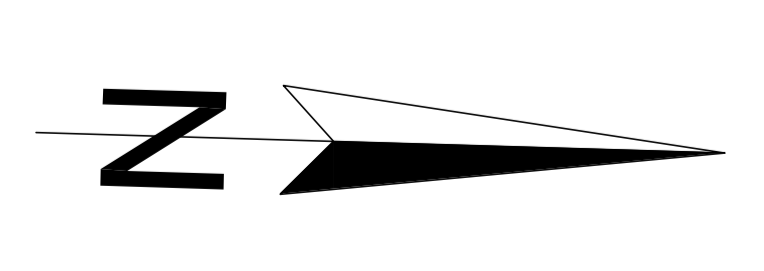


## ***Allegato I:***

### ***Layout e risultati ottenuti dai rilevamenti della boa oceanografica***



CENTRE OF GBS  
CO-ORDINATES  
12°35'04.99"E  
45°05'26.30"N

45°05'30"N

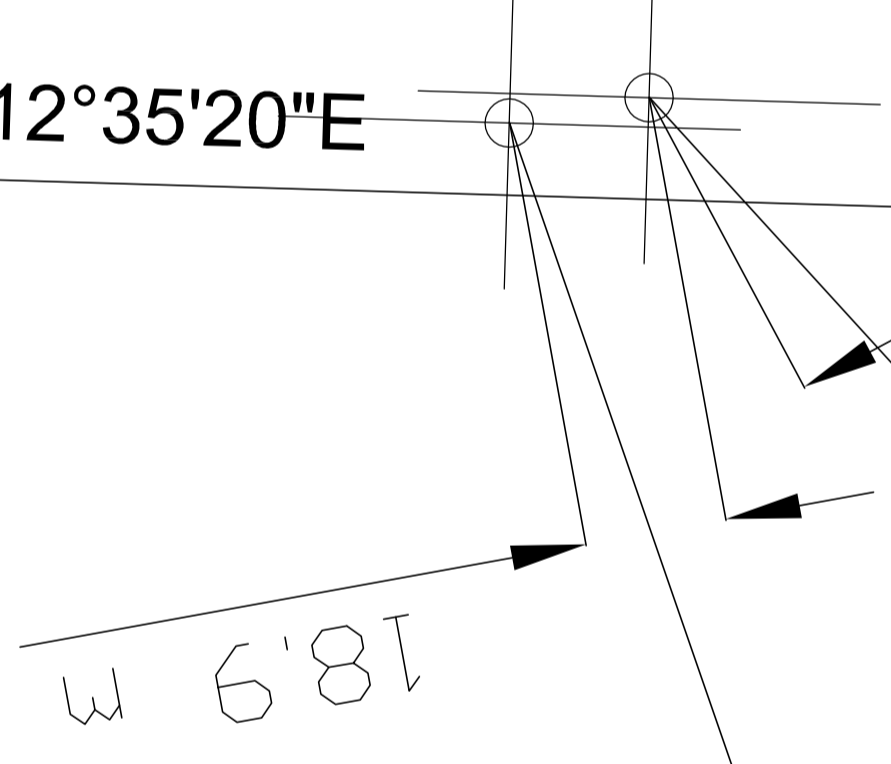
45°05'20"N

ENVIRONMENTAL BUOY (MEDA)  
CO-ORDINATES  
12°35'19.38"E  
45°05'08.52"N

WAVE/CURRENT METER  
CO-ORDINATES  
12°35'19.56"E  
45°05'07.92"N

45°05'10"N

632.7 m



12°35'00"E

12°35'10"E

12°35'20"E

12°35'30"E

DATE	0	30/07/2011	ML	FINAL ISSUE	SL
REVISED	DATE	BY	DESCRIPTION	BY	DATE
0					
<p>  SIMECO s.p.a.                  ENGINEERS &amp; CONTRACTORS   URS                  TERMINALE GNL ADRIATICO S.R.L.                  MEDA BUOY AND WAVE/CURRENT METER LOCATION                  AND DISTANCES RELATED TO GBS                  SCALE: 1:1000                  SHEET: 1/1                  PROJECT: URE-50-JD-080-00-1001                  REVISIT: 0             </p>					

Rapporto del monitoraggio annuale delle schiume: febbraio 2019 - dicembre 2019

1° Campagna febbraio 2019

Allegato I

Dati chimico - fisici boa Oceanografica

Data	Ora	Altezza significativa (m)	Periodo di picco (s)	Direzione del picco (°)	Profondità (mm)	Altezza massima (m)	Periodo medio (s)
07/02/2019	11:00	0.30	3.40	144.00	28420.000	0.39	3.50
07/02/2019	13:00	0.24	3.40	143.00	28171.000	0.31	3.80
07/02/2019	14:00	0.24	3.00	119.00	27971.000	0.30	3.60
07/02/2019	15:00	0.20	3.20	115.00	27794.000	0.25	3.60
08/02/2019	10:00	0.15	7.10	144.00	28408.000	0.19	4.90
08/02/2019	12:00	0.13	2.90	128.00	28342.000	0.17	4.60
08/02/2019	13:00	0.14	3.00	147.00	28189.000	0.18	4.40
08/02/2019	14:00	0.16	6.40	283.00	28002.000	0.21	4.50
09/02/2019	10:00	0.13	7.10	143.00	28298.000	0.16	4.10
09/02/2019	11:00	0.11	3.20	95.00	28326.000	0.14	4.20
09/02/2019	13:00	0.12	2.90	179.00	28170.000	0.16	3.80
09/02/2019	14:00	0.12	4.90	114.00	28003.000	0.15	4.00

Rapporto del monitoraggio annuale delle schiume: febbraio 2019 - dicembre 2019

1° Campagna febbraio 2019

Allegato I

Dati chimico - fisici boa Oceanografica

<b>Boa Meda 07/02/2019</b>								
Ora	Profondita' (m)	Temperatura (°C)	O% saturazione (%)	pH ( )	Redox (mV)	Torbidita' (FTU)	Clorofilla "a" (µg/l)	Salinita' (PSU)
11:45	5.153	9.445	98.230	8.490	281.780	3.420	0.970	37.640
13:15	4.991	9.498	99.270	8.490	279.230	4.180	0.880	37.650
14:45	4.723	9.544	99.480	8.490	272.530	3.620	1.510	37.660
15:45	4.556	9.515	99.100	8.490	268.830	3.420	1.880	37.660

<b>Boa Meda 08/02/2019</b>								
Ora	Profondita' (m)	Temperatura (°C)	O% saturazione (%)	pH ( )	Redox (mV)	Torbidita' (FTU)	Clorofilla "a" (µg/l)	Salinita' (PSU)
11:00	n.d.	n.d.	n.d.	n.d.	n.d.	n.d.	n.d.	n.d.
12:00	5.165	10.300	99.080	8.490	155.260	2.660	1.400	37.920
13:15	5.015	10.286	99.080	8.490	139.820	2.640	1.100	37.900
14:45	4.738	9.761	98.160	8.480	160.110	2.810	1.250	37.750

<b>Boa Meda 09/02/2019</b>								
Ora	Profondita' (m)	Temperatura (°C)	O% saturazione (%)	pH ( )	Redox (mV)	Torbidita' (FTU)	Clorofilla "a" (µg/l)	Salinita' (PSU)
10:00	5.033	9.666	97.620	8.470	231.120	2.990	0.770	37.750
11:30	5.087	9.602	99.190	8.470	193.000	2.900	0.860	37.730
13:15	4.958	9.648	100.240	8.470	236.180	3.030	0.850	37.750
14:00	4.845	9.719	99.980	8.470	246.080	2.980	1.030	37.760

data_valore	ora	intensita_x_1	direzione_x_1	intensita_x_2	direzione_x_2	intensita_x_3	direzione_x_3	intensita_x_4	direzione_x_4	intensita_x_5	direzione_x_5	intensita_x_6	direzione_x_6	intensita_x_7	direzione_x_7	intensita_x_8	direzione_x_8	intensita_x_9	direzione_x_9	intensita_x_10	direzione_x_10	intensita_x_11	direzione_x_11
07/02/2019	11:00	0,087	180	0,047	174	0,064	188	0,076	184	0,074	172	0,072	166	0,083	190	0,109	198	0,089	185	0,113	194	0,096	168
07/02/2019	13:00	0,111	193	0,12	184	0,11	190	0,12	188	0,143	188	0,136	200	0,129	192	0,153	180	0,152	174	0,162	187	0,152	190
07/02/2019	14:00	0,118	202	0,139	181	0,08	181	0,159	184	0,146	193	0,152	196	0,197	199	0,154	197	0,161	180	0,21	181	0,157	183
07/02/2019	15:00	0,136	206	0,122	194	0,117	179	0,066	184	0,126	180	0,111	173	0,114	184	0,123	188	0,105	190	0,102	191	0,115	186
08/02/2019	10:00	0,054	193	0,047	227	0,024	235	0,071	227	0,084	202	0,056	203	0,052	189	0,049	195	0,028	154	0,051	233	0,037	226
08/02/2019	12:00	0,112	149	0,095	151	0,109	161	0,095	152	0,146	158	0,127	152	0,096	121	0,094	148	0,117	162	0,129	156	0,139	144
08/02/2019	13:00	0,099	137	0,152	126	0,055	127	0,074	136	0,139	135	0,134	155	0,13	139	0,129	152	0,099	144	0,13	157	0,131	150
08/02/2019	14:00	0,098	112	0,098	125	0,079	109	0,079	110	0,122	98	0,096	132	0,116	135	0,108	135	0,104	141	0,087	139	0,092	151
09/02/2019	10:00	0,05	272	0,048	209	0,067	207	0,045	213	0,064	230	0,055	221	0,047	243	0,068	240	0,087	234	0,055	256	0,049	227
09/02/2019	11:00	0,064	188	0,051	203	0,088	203	0,086	211	0,057	204	0,061	192	0,067	208	0,054	218	0,048	211	0,052	209	0,066	207
09/02/2019	13:00	0,069	150	0,087	155	0,12	159	0,113	144	0,061	142	0,089	140	0,079	131	0,125	150	0,12	161	0,105	171	0,105	144
09/02/2019	14:00	0,048	132	0,041	154	0,063	136	0,071	116	0,103	149	0,075	171	0,098	160	0,072	155	0,053	175	0,089	182	0,094	155

data_valore	0,58333	intensita_x_12	direzione_x_12	intensita_x_13	direzione_x_13	intensita_x_14	direzione_x_14	intensita_x_15	direzione_x_15	intensita_x_16	direzione_x_16	intensita_x_17	direzione_x_17	intensita_x_18	direzione_x_18	intensita_x_19	direzione_x_19	intensita_x_20	direzione_x_20	intensita_x_21	direzione_x_21	intensita_x_22	direzione_x_22
07/02/2019	11:00	0,105	183	0,127	186	0,083	182	0,095	185	0,093	189	0,11	209	0,103	199	0,121	178	0,114	189	0,139	180	0,153	180
07/02/2019	13:00	0,201	181	0,155	181	0,146	176	0,146	164	0,176	162	0,171	173	0,13	161	0,164	179	0,186	174	0,14	169	0,184	166
07/02/2019	14:00	0,13	167	0,134	171	0,147	186	0,146	164	0,146	167	0,119	164	0,106	168	0,11	161	0,147	168	0,087	173	0,065	167
07/02/2019	15:00	0,052	167	0,084	163	0,074	172	0,061	175	0,054	165	0,075	166	0,062	188	0,061	179	0,062	209	0,012	95	0,036	114
08/02/2019	10:00	0,012	246	0,036	268	0,075	200	0,058	228	0,024	255	0,037	236	0,068	212	0,059	250	0,045	194	0,078	238	0,04	258
08/02/2019	12:00	0,129	150	0,103	155	0,142	173	0,148	164	0,108	166	0,144	156	0,087	149	0,161	154	0,141	145	0,117	160	0,108	171
08/02/2019	13:00	0,14	140	0,117	158	0,111	158	0,118	156	0,12	150	0,131	151	0,123	149	0,138	153	0,097	148	0,118	156	0,145	156
08/02/2019	14:00	0,102	153	0,083	141	0,098	152	0,119	146	0,093	159	0,115	152	0,091	164	0,082	159	0,103	147	0,106	156	0,106	182
09/02/2019	10:00	0,063	229	0,063	256	0,073	241	0,054	223	0,068	198	0,068	180	0,032	176	0,034	225	0,065	232	0,061	220	0,07	230
09/02/2019	11:00	0,08	213	0,055	198	0,08	199	0,081	210	0,049	217	0,052	252	0,067	179	0,053	196	0,056	182	0,059	194	0,049	193
09/02/2019	13:00	0,08	148	0,062	181	0,085	156	0,047	168	0,076	171	0,089	147	0,091	159	0,129	141	0,098	171	0,089	168	0,104	164
09/02/2019	14:00	0,063	142	0,105	165	0,07	140	0,046	173	0,097	156	0,097	152	0,077	166	0,083	143	0,037	136	0,101	156	0,087	165

data_valore	ora	intensita_x_23	direzione_x_23	intensita_x_24	direzione_x_24	intensita_x_25	direzione_x_25	intensita_x_26	direzione_x_26	intensita_x_27	direzione_x_27	intensita_x_28	direzione_x_28	intensita_x_29	direzione_x_29	intensita_x_30	direzione_x_30	intensita_x_31	direzione_x_31	intensita_x_32	direzione_x_32	intensita_x_33	direzione_x_33
07/02/2019	11:00	0,129	184	0,123	152	0,107	177	0,129	159	0,141	161	0,125	160	0,133	172	0,105	158	0,111	158	0,125	170	0,152	153
07/02/2019	13:00	0,136	159	0,148	157	0,162	161	0,161	167	0,154	165	0,126	161	0,172	164	0,159	164	0,091	146	0,114	167	0,11	161
07/02/2019	14:00	0,076	160	0,121	152	0,118	159	0,099	169	0,073	163	0,096	151	0,085	178	0,09	149	0,097	148	0,075	133	0,074	138
07/02/2019	15:00	0,015	113	0,037	131	0,061	90	0,03	132	0,028	125	0,063	129	0,057	107	0,071	90	0,055	78	0,053	95	0,046	146
08/02/2019	10:00	0,081	205	0,006	81	0,011	207	0,039	209	0,046	185	0,074	211	0,058	244	0,059	287	0,052	234	0,063	234	0,07	230
08/02/2019	12:00	0,099	152	0,121	156	0,111	150	0,159	141	0,106	160	0,127	170	0,111	163	0,133	152	0,133	156	0,132	160	0,136	164
08/02/2019	13:00	0,08	151	0,107	149	0,086	159	0,092	149	0,116	171	0,132	166	0,086	163	0,122	167	0,11	176	0,146	167	0,162	173
08/02/2019	14:00	0,094	177	0,126	163	0,106	166	0,135	178	0,126	154	0,112	162	0,112	164	0,126	164	0,113	156	0,109	164	0,152	180
09/02/2019	10:00	0,05	202	0,071	217	0,065	243	0,08	240	0,032	263	0,071	205	0,035	198	0,036	196	0,062	207	0,035	202	0,051	259
09/02/2019	11:00	0,071	200	0,068	188	0,049	187	0,084	202	0,069	189	0,067	198	0,079	201	0,074	217	0,07	217	0,073	195	0,081	187
09/02/2019	13:00	0,102	154	0,107	168	0,105	152	0,106	145	0,114	161	0,084	143	0,108	158	0,077	159	0,082	161	0,077	156	0,077	151
09/02/2019	14:00	0,093	145	0,106	172	0,103	169	0,106	157	0,061	152	0,086	155	0,117	178	0,106	189	0,057	171	0,058	149	0,055	131

data_valore	ora	intensita_x_34	direzione_x_34	intensita_x_35	direzione_x_35	intensita_x_36	direzione_x_36	intensita_x_37	direzione_x_37	intensita_x_38	direzione_x_38	intensita_x_39	direzione_x_39	intensita_x_40	direzione_x_40	intensita_x_41	direzione_x_41	intensita_x_42	direzione_x_42	intensita_x_43	direzione_x_43	intensita_x_44	direzione_x_44
07/02/2019	11:00	0,154	163	0,129	173	0,158	170	0,16	168	0,123	164	0,169	160	0,123	162	0,164	166	0,16	176	0,156	163	0,168	174
07/02/2019	13:00	0,17	156	0,143	167	0,107	160	0,128	158	0,08	140	0,134	149	0,142	144	0,135	143	0,117	137	0,123	134	0,126	141
07/02/2019	14:00	0,07	134	0,073	136	0,097	124	0,084	158	0,085	140	0,084	130	0,081	170	0,061	142	0,057	156	0,082	140	0,059	133
07/02/2019	15:00	0,05	71	0,076	118	0,071	127	0,058	119	0,083	110	0,064	107	0,083	107	0,087	126	0,061	128	0,115	145	0,087	112
08/02/2019	10:00	0,04	212	0,057	192	0,044	262	0,051	244	0,046	195	0,052	255	0,03	210	0,058	260	0,088	249	0,082	220	0,044	239
08/02/2019	12:00	0,101	172	0,125	169	0,119	179	0,104	164	0,078	151	0,1	169	0,09	169	0,122	183	0,079	172	0,108	152	0,121	165
08/02/2019	13:00	0,129	173	0,134	172	0,112	164	0,131	170	0,113	169	0,152	186	0,172	195	0,158	188	0,128	187	0,131	181	0,175	178
08/02/2019	14:00	0,143	181	0,158	175	0,151	186	0,129	169	0,148	171	0,148	177	0,149	177	0,149	171	0,173	182	0,166	172	0,212	175
09/02/2019	10:00	0,037	211	0,034	175	0,063	180	0,031	199	0,055	218	0,041	260	0,055	188	0,043	211	0,049	207	0,066	198	0,029	221
09/02/2019	11:00	0,059	175	0,089	207	0,073	185	0,034	188	0,083	196	0,107	182	0,086	200	0,083	198	0,079	178	0,056	172	0,066	171
09/02/2019	13:00	0,077	172	0,116	170	0,087	150	0,101	150	0,077	146	0,09	169	0,09	154	0,069	166	0,089	152	0,097	163	0,1	139
09/02/2019	14:00	0,067	122	0,123	154	0,069	136	0,092	140	0,069	158	0,075	186	0,054	175	0,073	171	0,088	134	0,078	120	0,069	144

data_valore	ora	intensita_x_45	direzione_x_45</
-------------	-----	----------------	------------------

Rapporto del monitoraggio annuale delle schiume: febbraio 2019 - dicembre 2019

2° Campagna aprile 2019

Allegato I

Dati chimico - fisici boa Oceanografica

Data	Ora	Altezza significativa (m)	Periodo di picco (s)	Direzione del picco (°)	Profondità (mm)	Altezza massima (m)	Periodo medio (s)
03/04/2019	10:00	0.48	5.10	120.00	27976	0.60	4.30
03/04/2019	11:00	0.43	4.90	118.00	27859	0.54	4.20
03/04/2019	13:00	0.51	4.40	106.00	27581	0.64	4.00
03/04/2019	14:00	0.46	4.40	113.00	27500	0.58	4.00
04/04/2019	9:00	1.27	6.70	123.00	28123	1.61	4.60
04/04/2019	11:00	1.39	5.50	121.00	28086	1.77	4.80
04/04/2019	13:00	1.54	5.50	123.00	27848	1.96	4.80
04/04/2019	15:00	1.82	6.40	116.00	27761	2.31	5.20
05/04/2019	9:00	1.61	9.80	128.00	28125	2.04	7.00
05/04/2019	11:00	1.30	9.80	121.00	28027	1.65	7.70
05/04/2019	12:00	1.19	9.10	129.00	27934	1.51	7.70
05/04/2019	13:00	1.16	8.50	119.00	27755	1.47	7.60

Rapporto del monitoraggio annuale delle schiume: febbraio 2019 - dicembre 2019

2° Campagna aprile 2019

Allegato I

Dati chimico - fisici boa Oceanografica

<b>Boa Meda 03/04/2019</b>								
Ora	Profondita' (m)	Temperatura (°C)	O% saturazione (%)	pH ( )	Redox (mV)	Torbidita' (FTU)	Clorofilla "a" (µg/l)	Salinita' (PSU)
10:30	4.816	11.857	105.360	8.520	207.880	6.480	1.410	37.250
11:45	4.705	11.654	105.340	8.520	202.330	6.730	2.000	37.190
13:30	4.470	11.603	105.610	8.520	189.350	7.250	2.230	37.070
14:45	4.342	11.939	105.760	8.520	199.520	7.000	1.870	37.130

<b>Boa Meda 04/04/2019</b>								
Ora	Profondita' (m)	Temperatura (°C)	O% saturazione (%)	pH ( )	Redox (mV)	Torbidita' (FTU)	Clorofilla "a" (µg/l)	Salinita' (PSU)
09:15	4.838	12.341	106.250	8.540	207.700	5.180	4.410	35.830
11:15	4.949	12.485	106.270	8.530	203.020	4.790	3.870	35.870
13:30	4.745	12.553	105.830	8.530	201.690	5.010	2.260	36.020
15:15	4.609	12.391	105.290	8.530	209.260	5.110	2.390	35.920

<b>Boa Meda 05/04/2019</b>								
Ora	Profondita' (m)	Temperatura (°C)	O% saturazione (%)	pH ( )	Redox (mV)	Torbidita' (FTU)	Clorofilla "a" (µg/l)	Salinita' (PSU)
09:15	4.881	11.914	103.110	8.530	209.820	5.330	3.520	36.560
11:00	4.894	11.983	103.080	8.530	206.620	4.370	3.840	36.580
12:00	4.792	11.909	103.960	8.530	207.700	4.540	2.820	36.740
13:30	4.541	12.137	103.680	8.530	209.310	5.950	2.220	36.590

*n.d.: dato non disponibile*

Reporto del monitoraggio annuale delle schiume: febbraio 2019 - dicembre 2019  
 2° Campagna aprile 2019  
 Allegato I  
 Dati chimico - fisici boa Oceanografica

data_valore	ora	intensita_x_1	direzione_x_1	intensita_x_2	direzione_x_2	intensita_x_3	direzione_x_3	intensita_x_4	direzione_x_4	intensita_x_5	direzione_x_5	intensita_x_6	direzione_x_6	intensita_x_7	direzione_x_7	intensita_x_8	direzione_x_8	intensita_x_9	direzione_x_9	intensita_x_10	direzione_x_10	intensita_x_11	direzione_x_11
03/04/2019	10:00	0,096	132	0,042	130	0,082	158	0,104	124	0,096	133	0,082	135	0,075	130	0,096	159	0,075	133	0,094	113	0,07	130
03/04/2019	11:00	0,059	126	0,08	119	0,081	122	0,078	122	0,071	123	0,083	108	0,104	135	0,093	135	0,104	132	0,085	111	0,125	124
03/04/2019	13:00	0,021	152	0,042	102	0,05	128	0,021	85	0,06	99	0,07	101	0,069	111	0,057	82	0,09	101	0,062	94	0,09	114
03/04/2019	14:00	0,041	345	0,054	63	0,062	49	0,055	49	0,057	59	0,064	72	0,056	63	0,066	61	0,057	79	0,07	53	0,058	80
04/04/2019	9:00	0,099	181	0,092	171	0,089	181	0,065	148	0,085	149	0,065	159	0,073	159	0,096	169	0,09	177	0,086	179	0,047	173
04/04/2019	11:00	0,105	164	0,127	157	0,128	165	0,119	168	0,12	162	0,133	180	0,12	162	0,125	160	0,144	172	0,156	172	0,119	173
04/04/2019	13:00	0,154	190	0,184	194	0,175	200	0,166	208	0,186	191	0,167	190	0,165	205	0,147	193	0,156	195	0,148	191	0,155	185
04/04/2019	15:00	0,039	84	0,036	95	0,075	95	0,048	97	0,022	60	0,05	134	0,055	116	0,055	116	0,017	69	0,041	155	0,042	214
05/04/2019	9:00	0,189	141	0,179	146	0,19	138	0,187	137	0,189	139	0,158	148	0,161	148	0,185	137	0,174	149	0,174	143	0,198	139
05/04/2019	11:00	0,086	135	0,112	129	0,074	120	0,09	146	0,089	150	0,088	134	0,111	127	0,119	140	0,084	160	0,094	161	0,082	157
05/04/2019	12:00	0,061	154	0,089	150	0,055	183	0,073	157	0,104	152	0,098	157	0,125	141	0,144	151	0,127	158	0,098	148	0,093	147
05/04/2019	13:00	0,034	80	0,064	62	0,05	99	0,05	92	0,065	82	0,059	104	0,031	122	0,097	115	0,056	84	0,095	97	0,11	93

data_valore	0,58333	intensita_x_12	direzione_x_12	intensita_x_13	direzione_x_13	intensita_x_14	direzione_x_14	intensita_x_15	direzione_x_15	intensita_x_16	direzione_x_16	intensita_x_17	direzione_x_17	intensita_x_18	direzione_x_18	intensita_x_19	direzione_x_19	intensita_x_20	direzione_x_20	intensita_x_21	direzione_x_21	intensita_x_22	direzione_x_22
03/04/2019	10:00	0,081	113	0,058	131	0,057	156	0,051	110	0,043	191	0,076	122	0,084	75	0,049	123	0,067	133	0,082	98	0,065	86
03/04/2019	11:00	0,076	138	0,073	122	0,068	114	0,088	100	0,094	115	0,094	129	0,105	122	0,066	111	0,071	105	0,07	108	0,06	80
03/04/2019	13:00	0,038	123	0,081	106	0,084	91	0,059	89	0,067	99	0,043	85	0,079	118	0,047	126	0,085	104	0,118	94	0,162	101
03/04/2019	14:00	0,023	67	0,058	83	0,065	76	0,06	99	0,079	76	0,09	100	0,072	83	0,095	90	0,095	124	0,041	73	0,057	67
04/04/2019	9:00	0,071	133	0,055	132	0,059	144	0,066	135	0,086	160	0,057	159	0,066	160	0,077	154	0,059	163	0,056	143	0,023	288
04/04/2019	11:00	0,166	174	0,131	158	0,197	161	0,131	164	0,166	156	0,127	160	0,107	164	0,092	179	0,104	176	0,134	151	0,12	152
04/04/2019	13:00	0,15	187	0,155	185	0,108	197	0,136	190	0,119	178	0,111	175	0,153	195	0,102	194	0,118	175	0,107	185	0,069	157
04/04/2019	15:00	0,037	237	0,041	194	0,052	171	0,038	195	0,052	199	0,063	164	0,095	176	0,077	190	0,08	204	0,086	187	0,096	207
05/04/2019	9:00	0,157	149	0,167	149	0,151	136	0,155	151	0,121	151	0,137	140	0,143	152	0,145	140	0,11	149	0,129	151	0,124	165
05/04/2019	11:00	0,122	144	0,105	144	0,081	143	0,084	143	0,088	141	0,102	152	0,097	136	0,16	146	0,11	140	0,145	131	0,216	133
05/04/2019	12:00	0,098	172	0,144	165	0,087	160	0,114	157	0,122	138	0,068	147	0,097	148	0,092	124	0,099	150	0,084	127	0,078	128
05/04/2019	13:00	0,072	139	0,074	100	0,072	114	0,048	105	0,069	99	0,02	108	0,044	90	0,048	79	0,062	88	0,033	113	0,054	132

data_valore	ora	intensita_x_23	direzione_x_23	intensita_x_24	direzione_x_24	intensita_x_25	direzione_x_25	intensita_x_26	direzione_x_26	intensita_x_27	direzione_x_27	intensita_x_28	direzione_x_28	intensita_x_29	direzione_x_29	intensita_x_30	direzione_x_30	intensita_x_31	direzione_x_31	intensita_x_32	direzione_x_32	intensita_x_33	direzione_x_33
03/04/2019	10:00	0,052	102	0,061	103	0,043	65	0,045	55	0,017	123	0,037	103	0,024	114	0,041	79	0,054	128	0,027	88	0,004	34
03/04/2019	11:00	0,078	102	0,053	77	0,012	139	0,041	152	0,067	114	0,067	152	0,086	158	0,05	182	0,041	172	0,037	186	0,055	141
03/04/2019	13:00	0,063	95	0,054	91	0,081	80	0,079	72	0,074	90	0,063	84	0,084	69	0,079	91	0,043	90	0,065	107	0,079	69
03/04/2019	14:00	0,046	77	0,092	70	0,077	61	0,052	61	0,059	56	0,053	47	0,053	69	0,093	33	0,023	355	0,038	358	0,025	47
04/04/2019	9:00	0,034	242	0,025	198	0,062	122	0,036	117	0,029	174	0,026	208	0,048	173	0,058	178	0,031	184	0,08	152	0,033	169
04/04/2019	11:00	0,13	163	0,156	155	0,132	144	0,098	162	0,103	145	0,101	150	0,111	156	0,109	160	0,108	166	0,097	159	0,092	156
04/04/2019	13:00	0,082	183	0,064	163	0,088	177	0,09	156	0,108	164	0,106	163	0,085	160	0,099	183	0,081	179	0,12	167	0,07	160
04/04/2019	15:00	0,111	218	0,096	200	0,07	209	0,085	208	0,075	202	0,092	211	0,083	207	0,089	196	0,104	225	0,109	188	0,083	190
05/04/2019	9:00	0,098	165	0,142	159	0,127	155	0,135	154	0,129	167	0,136	155	0,124	136	0,149	141	0,14	144	0,228	143	0,199	137
05/04/2019	11:00	0,235	130	0,212	133	0,246	139	0,229	147	0,246	144	0,196	150	0,207	137	0,191	135	0,18	138	0,223	145	0,184	138
05/04/2019	12:00	0,065	146	0,066	157	0,062	134	0,052	72	0,114	82	0,126	105	0,167	89	0,111	96	0,126	103	0,144	104	0,192	106
05/04/2019	13:00	0,068	126	0,073	103	0,084	73	0,091	84	0,063	80	0,066	102	0,126	122	0,111	101	0,106	121	0,124	128	0,133	127

data_valore	ora	intensita_x_34	direzione_x_34	intensita_x_35	direzione_x_35	intensita_x_36	direzione_x_36	intensita_x_37	direzione_x_37	intensita_x_38	direzione_x_38	intensita_x_39	direzione_x_39	intensita_x_40	direzione_x_40	intensita_x_41	direzione_x_41	intensita_x_42	direzione_x_42	intensita_x_43	direzione_x_43	intensita_x_44	direzione_x_44
03/04/2019	10:00	0,024	114	0,038	219	0,025	203	0,017	0	0,011	135	0,025	265	0,005	37	0,05	222	0,02	147	0,054	215	0,029	134
03/04/2019	11:00	0,033	129	0,045	114	0,044	127	0,029	55	0,012	14	0,008	166	0,006	81	0,042	187	0,022	214	0,045	140	0,044	87
03/04/2019	13:00	0,05	95	0,075	90	0,075	53	0,078	83	0,073	81	0,073	50	0,067	94	0,094	93	0,086	102	0,067	72	0,083	62
03/04/2019	14:00	0,008	180	0,05	100	0,049	59	0,048	88	0,03	45	0,049	33	0,06	16	0,079	9	0,071	29	0,017	87	0,043	275
04/04/2019	9:00	0,032	166	0,03	168	0,041	169	0,041	173	0,041	154	0,031	241	0,065	193	0,062	193	0,026	133	0,04	338	0,096	331
04/04/2019	11:00	0,136	153	0,119	152	0,108	160	0,145	153	0,128	152	0,091	138	0,11	134	0,167	129	0,15	116	0,151	81	0,167	78
04/04/2019	13:00	0,074	184	0,079	177	0,064	173	0,086	156	0,101	90	0,108	72	0,138	77	0,144	68	0,168	63	0,172	54	0,191	41
04/04/2019	15:00	0,127	166	0,062	160	0,102	126	0,165	86	0,219	68	0,228	67	0,173	71	0,188	71	0,262	63	0,265	66	0,26	68
05/04/2019	9:00	0,206	148	0,203	139	0,119	144	0,11	134	0,171	156	0,149	156	0,177	144	0,196	150	0,193	148	0,21	153	0,242	143
05/04/2019	11:00	0,204	145	0,135	132	0,161	117	0,183	143	0,205	133	0,219	137	0,207	129	0,182	130	0,191	120	0,216	127	0,186	127
05/04/2019	12:00	0,137	117	0,141	114	0,165	115	0,154	117	0,148	112	0,128	104	0,106	133	0,1	133	0,093	143	0,112	151	0,084	152
05/04/2019	13:00	0,104	151	0,092	141	0,07	145	0,064	170	0,047	174	0,033	168	0,079	187	0,076	159	0,105	163	0,116	151	0,118	152

data_valore	ora	intensita_x_45	direzione_x_45	intensita_x_46	direzione_x_46	intensita_x_47	direzione_x_47	intensita_x_48	direzione_x_48	intensita_x_49	direzione_x_49
-------------	-----	----------------	----------------	----------------	----------------	----------------	----------------	----------------	----------------	----------------	----------------



## Rapporto del monitoraggio annuale delle schiume: febbraio 2019 - dicembre 2019

3° Campagna giugno 2019

Allegato I

Dati chimico - fisici boa Oceanografica

Data	Ora	Altezza significativa (m)	Periodo di picco (s)	Direzione del picco (°)	Profondità (mm)	Altezza massima (m)	Periodo medio (s)
12/06/2019	11:00	0.67	4.50	317.00	27675.000	0.85	4.30
12/06/2019	13:00	0.67	5.10	135.00	27756.000	0.84	4.20
12/06/2019	14:00	0.54	5.10	139.00	27865.000	0.69	4.10
12/06/2019	16:00	0.64	4.50	135.00	28151.000	0.81	4.20
13/06/2019	10:00	0,52	6,00	132,00	27782,0000	0,66	5,40
13/06/2019	11:00	0.56	6.00	127.00	27724.000	0.71	5.80
13/06/2019	13:00	0.46	6.40	119.00	27715.000	0.58	5.50
13/06/2019	14:00	0.46	6.00	121.00	27798.000	0.59	5.30
14/06/2019	10:00	0.24	4.70	126.00	27897.000	0.31	4.10
14/06/2019	11:00	0.22	4.90	126.00	27835.000	0.28	4.00
14/06/2019	13:00	0.20	4.20	119.00	27728.000	0.26	4.10
14/06/2019	14:00	0.18	2.90	126.00	27755.000	0.23	3.80

Rapporto del monitoraggio annuale delle schiume: febbraio 2019 - dicembre 2019

3° Campagna giugno 2019

Allegato I

Dati chimico - fisici boa Oceanografica

<b>Boa Meda 12/06/2019</b>								
Ora	Profondita' (m)	Temperatura (°C)	O% saturazione (%)	pH ( )	Redox (mV)	Torbidita' (FTU)	Clorofilla "a" (µg/l)	Salinita' (PSU)
10:30	n.d.	n.d.	n.d.	n.d.	n.d.	n.d.	n.d.	n.d.
11:45	n.d.	n.d.	n.d.	n.d.	n.d.	n.d.	n.d.	n.d.
13:30	n.d.	n.d.	n.d.	n.d.	n.d.	n.d.	n.d.	n.d.
14:45	n.d.	n.d.	n.d.	n.d.	n.d.	n.d.	n.d.	n.d.

<b>Boa Meda 13/06/2019</b>								
Ora	Profondita' (m)	Temperatura (°C)	O% saturazione (%)	pH ( )	Redox (mV)	Torbidita' (FTU)	Clorofilla "a" (µg/l)	Salinita' (PSU)
09:15	n.d.	n.d.	n.d.	n.d.	n.d.	n.d.	n.d.	n.d.
11:15	n.d.	n.d.	n.d.	n.d.	n.d.	n.d.	n.d.	n.d.
13:30	n.d.	n.d.	n.d.	n.d.	n.d.	n.d.	n.d.	n.d.
15:15	n.d.	n.d.	n.d.	n.d.	n.d.	n.d.	n.d.	n.d.

<b>Boa Meda 14/06/2019</b>								
Ora	Profondita' (m)	Temperatura (°C)	O% saturazione (%)	pH ( )	Redox (mV)	Torbidita' (FTU)	Clorofilla "a" (µg/l)	Salinita' (PSU)
09:15	n.d.	n.d.	n.d.	n.d.	n.d.	n.d.	n.d.	n.d.
11:00	n.d.	n.d.	n.d.	n.d.	n.d.	n.d.	n.d.	n.d.
12:00	n.d.	n.d.	n.d.	n.d.	n.d.	n.d.	n.d.	n.d.
13:30	n.d.	n.d.	n.d.	n.d.	n.d.	n.d.	n.d.	n.d.

*n.d.: dato non disponibile, si rimanda quanto riportato in calce al presente allegato*

data_valore	ora	intensita_x_1	direzione_x_1	intensita_x_2	direzione_x_2	intensita_x_3	direzione_x_3	intensita_x_4	direzione_x_4	intensita_x_5	direzione_x_5	intensita_x_6	direzione_x_6	intensita_x_7	direzione_x_7	intensita_x_8	direzione_x_8	intensita_x_9	direzione_x_9	intensita_x_10	direzione_x_10	intensita_x_11	direzione_x_11
12/06/2019	11:00	0,034	64	0,04	359	0,03	102	0,031	13	0,048	319	0,026	29	0,018	338	0,032	58	0,008	0	0,018	354	0,02	30
12/06/2019	13:00	0,037	5	0,043	303	0,019	16	0,05	359	0,059	13	0,08	341	0,019	16	0,06	349	0,081	349	0,091	359	0,058	333
12/06/2019	14:00	0,034	30	0,018	109	0,046	6	0,037	340	0,055	336	0,047	331	0,043	25	0,034	28	0,04	35	0,055	70	0,066	35
12/06/2019	16:00	0,017	249	0,034	321	0,024	294	0,021	0,046	248	0,015	247	0,021	284	0,023	247	0,065	256	0,046	243	0,046	244	244
13/06/2019	10:00	0,036	249	0,026	171	0,031	182	0,021	137	0,071	231	0,017	149	0,035	180	0,073	155	0,036	153	0,049	199	0,04	187
13/06/2019	11:00	0,034	14	0,033	41	0,02	336	0,019	196	0,009	153	0,014	30	0,032	131	0,018	177	0,035	127	0,023	61	0,041	91
13/06/2019	13:00	0,041	334	0,042	338	0,03	44	0,034	10	0,017	208	0,045	3	0,059	40	0,071	20	0,02	354	0,024	327	0,008	14
13/06/2019	14:00	0,089	337	0,044	331	0,049	4	0,037	331	0,012	145	0,06	15	0,078	357	0,059	353	0,054	343	0,057	1	0,041	306
14/06/2019	10:00	0,047	215	0,042	220	0,028	176	0,08	167	0,019	171	0,086	109	0,089	131	0,067	123	0,084	134	0,1	119	0,091	131
14/06/2019	11:00	0,059	197	0,004	135	0,015	74	0,024	109	0,072	145	0,025	127	0,029	155	0,063	91	0,079	115	0,064	144	0,061	124
14/06/2019	13:00	0,016	7	0,02	49	0,025	16	0,041	323	0,016	248	0,024	353	0,046	9	0,043	13	0,055	66	0,041	87	0,044	84
14/06/2019	14:00	0,043	312	0,04	337	0,021	35	0,057	356	0,016	356	0,038	37	0,05	316	0,015	332	0,03	246	0,018	61	0,022	137

data_valore	0,58333	intensita_x_12	direzione_x_12	intensita_x_13	direzione_x_13	intensita_x_14	direzione_x_14	intensita_x_15	direzione_x_15	intensita_x_16	direzione_x_16	intensita_x_17	direzione_x_17	intensita_x_18	direzione_x_18	intensita_x_19	direzione_x_19	intensita_x_20	direzione_x_20	intensita_x_21	direzione_x_21	intensita_x_22	direzione_x_22
12/06/2019	11:00	0,014	21	0,014	78	0,01	343	0,047	325	0,034	310	0,018	292	0,04	347	0,042	312	0,091	318	0,056	251	0,062	292
12/06/2019	13:00	0,062	10	0,061	8	0,074	53	0,099	331	0,094	343	0,078	341	0,098	354	0,092	338	0,08	342	0,052	342	0,051	332
12/06/2019	14:00	0,066	38	0,031	358	0,034	341	0,055	40	0,067	9	0,08	15	0,057	15	0,069	342	0,05	5	0,043	344	0,064	344
12/06/2019	16:00	0,044	141	0,045	84	0,043	61	0,025	43	0,031	356	0,052	48	0,045	4	0,055	12	0,012	355	0,054	306	0,022	306
13/06/2019	10:00	0,015	86	0,027	163	0,067	198	0,068	129	0,038	119	0,088	113	0,102	109	0,118	110	0,153	124	0,114	117	0,106	133
13/06/2019	11:00	0,012	211	0,053	183	0,062	178	0,049	141	0,062	114	0,062	96	0,09	105	0,101	122	0,141	124	0,095	113	0,101	125
13/06/2019	13:00	0,011	15	0,008	113	0,019	339	0,024	95	0,012	250	0,004	153	0,009	122	0,056	147	0,072	141	0,051	177	0,017	230
13/06/2019	14:00	0,031	312	0,024	279	0,025	270	0,022	265	0,076	268	0,086	191	0,086	244	0,096	244	0,064	256	0,116	210	0,097	207
14/06/2019	10:00	0,076	136	0,11	124	0,069	108	0,042	118	0,06	190	0,039	192	0,056	189	0,101	214	0,056	223	0,105	208	0,178	206
14/06/2019	11:00	0,062	149	0,08	140	0,068	133	0,059	98	0,058	109	0,062	135	0,019	115	0,016	259	0,047	205	0,105	201	0,124	230
14/06/2019	13:00	0,051	86	0,035	49	0,06	23	0,009	288	0,03	104	0,009	333	0,026	61	0,013	347	0,036	19	0,046	288	0,061	280
14/06/2019	14:00	0,042	98	0,019	32	0,063	25	0,039	32	0,044	36	0,066	337	0,037	315	0,062	354	0,075	319	0,084	315	0,071	299

data_valore	ora	intensita_x_23	direzione_x_23	intensita_x_24	direzione_x_24	intensita_x_25	direzione_x_25	intensita_x_26	direzione_x_26	intensita_x_27	direzione_x_27	intensita_x_28	direzione_x_28	intensita_x_29	direzione_x_29	intensita_x_30	direzione_x_30	intensita_x_31	direzione_x_31	intensita_x_32	direzione_x_32	intensita_x_33	direzione_x_33
12/06/2019	11:00	0,082	267	0,06	285	0,09	263	0,09	260	0,107	266	0,087	263	0,072	276	0,088	275	0,094	267	0,07	263	0,099	286
12/06/2019	13:00	0,075	303	0,125	313	0,115	299	0,067	319	0,118	322	0,109	303	0,108	288	0,086	316	0,081	286	0,142	296	0,114	278
12/06/2019	14:00	0,066	351	0,02	18	0,039	330	0,111	319	0,058	339	0,047	286	0,058	278	0,065	295	0,033	282	0,04	300	0,038	230
12/06/2019	16:00	0,036	71	0,077	59	0,06	92	0,052	15	0,094	2	0,031	255	0,037	340	0,03	315	0,028	193	0,059	251	0,039	240
13/06/2019	10:00	0,083	133	0,103	139	0,108	146	0,12	147	0,106	152	0,145	161	0,132	161	0,123	165	0,098	171	0,094	171	0,112	161
13/06/2019	11:00	0,089	86	0,091	93	0,09	119	0,07	92	0,05	104	0,133	101	0,158	124	0,148	127	0,115	117	0,134	107	0,099	118
13/06/2019	13:00	0,056	254	0,068	204	0,088	206	0,056	200	0,075	216	0,064	208	0,083	217	0,037	188	0,021	233	0,019	137	0,05	344
13/06/2019	14:00	0,08	231	0,06	202	0,078	235	0,135	202	0,115	195	0,109	195	0,115	203	0,072	189	0,094	199	0,078	219	0,077	179
14/06/2019	10:00	0,105	184	0,137	205	0,097	200	0,115	177	0,19	187	0,159	202	0,147	202	0,162	186	0,178	194	0,186	178	0,209	185
14/06/2019	11:00	0,124	223	0,127	214	0,137	230	0,13	213	0,144	226	0,144	222	0,144	206	0,146	198	0,175	193	0,195	185	0,228	189
14/06/2019	13:00	0,077	285	0,076	258	0,075	306	0,103	286	0,088	267	0,127	229	0,118	213	0,172	214	0,148	215	0,169	203	0,177	193
14/06/2019	14:00	0,088	301	0,094	317	0,097	324	0,129	313	0,13	275	0,087	272	0,099	259	0,12	230	0,104	205	0,137	218	0,162	212

data_valore	ora	intensita_x_34	direzione_x_34	intensita_x_35	direzione_x_35	intensita_x_36	direzione_x_36	intensita_x_37	direzione_x_37	intensita_x_38	direzione_x_38	intensita_x_39	direzione_x_39	intensita_x_40	direzione_x_40	intensita_x_41	direzione_x_41	intensita_x_42	direzione_x_42	intensita_x_43	direzione_x_43	intensita_x_44	direzione_x_44
12/06/2019	11:00	0,118	271	0,132	267	0,087	259	0,104	281	0,114	245	0,118	228	0,133	238	0,11	215	0,133	223	0,087	251	0,054	231
12/06/2019	13:00	0,09	280	0,114	261	0,126	254	0,146	247	0,15	246	0,142	254	0,11	255	0,142	243	0,161	248	0,107	235	0,101	217
12/06/2019	14:00	0,025	252	0,04	207	0,081	200	0,107	197	0,103	188	0,092	197	0,123	176	0,099	195	0,11	162	0,102	177	0,213	159
12/06/2019	16:00	0,065	259	0,108	232	0,099	257	0,064	266	0,134	240	0,088	252	0,104	264	0,105	265	0,064	270	0,045	270	0,091	234
13/06/2019	10:00	0,14	169	0,092	153	0,128	158	0,101	144	0,083	128	0,115	96	0,113	99	0,066	87	0,055	89	0,062	113	0,084	108
13/06/2019	11:00	0,08	131	0,094	163	0,063	153	0,095	125	0,074	135	0,126	110	0,087	91	0,102	122	0,142	100	0,132	93	0,084	110
13/06/2019	13:00	0,015	212	0,048	143	0,045	290	0,015	143	0,064	104	0,101	97	0,122	69	0,126	34	0,082	19	0,038	309	0,062	198
13/06/2019	14:00	0,052	203	0,074	204	0,038	225	0,022	326	0,021	151	0,025	101	0,079	98	0,081	104	0,084	92	0,031	101	0,086	154
14/06/2019	10:00	0,23	170	0,213	181	0,264	166	0,216	162	0,187	172	0,116	175	0,094	183	0,057	157	0,062	117	0,148	96	0,132	108
14/06/2019	11:00	0,277	179	0,257	169	0,27	175	0,307	175	0,227	176	0,195	166	0,184	161	0,148	164	0,073	165	0,163	141	0,226	122
14/06/2019	13:00	0,162	198	0,175	196	0,196	202	0,206	198	0,22	198	0,205	186	0,225	184	0,188	184	0,221	181	0,116	196	0,08	215
14/06/2019	14:00	0,134	212	0,154	224	0,173	216	0,171	204	0,179	215	0,192	201	0,203	220	0,194	220	0,173	217	0,218	208	0,149	187

data_valore	ora	intensita_x_45	direzione_x_45	intensita_x_46	direzione_x_46	intensita_x_47	direzione_x_47	intensita_x_48	direzione_x_48	intensita_x_49	direzione_x_49	intensita_x_50	direzione_x_50	intensita_x_51	direzione_x_51	intensita_x_52	direzione_x_52	intensita_x_53	direzione_x_53	intensita_x_54
-------------	-----	----------------	----------------	----------------	----------------	----------------	----------------	----------------	----------------	----------------	----------------	----------------	----------------	----------------	----------------	----------------	----------------	----------------	----------------	----------------

## Rapporto del monitoraggio annuale delle schiume: febbraio 2019 - dicembre 2019

4° Campagna agosto 2019

Allegato I

Dati chimico - fisici boa Oceanografica

Data	Ora	Altezza significativa (m)	Periodo di picco (s)	Direzione del picco (°)	Profondità (mm)	Altezza massima (m)	Periodo medio (s)
26/08/2019	13:00	0.30	3.60	311.00	27826.000	0.39	3.50
26/08/2019	14:00	0.35	3.20	55.00	27856.000	0.45	4.00
26/08/2019	16:00	0.20	3.20	87.00	27985.000	0.26	3.70
26/08/2019	17:00	0.20	3.40	95.00	28066.000	0.26	3.80
27/08/2019	10:00	0.26	3.20	66.00	27984.000	0.33	3.40
27/08/2019	11:00	0.26	3.20	98.00	27918.000	0.33	3.70
27/08/2019	14:00	0.20	3.20	110.00	27793.000	0.26	3.60
27/08/2019	15:00	0.36	9.80	254.00	27846.000	0.45	4.50
28/08/2019	10:00	0.16	2.90	18.00	28074.000	0.20	3.50
28/08/2019	11:00	0.17	2.90	78.00	27985.000	0.22	3.50
28/08/2019	13:00	0.17	2.90	134.00	27772.000	0.21	3.70
28/08/2019	15:00	0.17	4.10	332.00	27731.000	0.21	4.20

Rapporto del monitoraggio annuale delle schiume: febbraio 2019 - dicembre 2019

4° Campagna agosto 2019

Allegato I

Dati chimico - fisici boa Oceanografica

<b>Boa Meda 26/08/2019</b>								
Ora	Profondita' (m)	Temperatura (°C)	O% saturazione (%)	pH ( )	Redox (mV)	Torbidita' (FTU)	Clorofilla "a" (µg/l)	Salinita' (PSU)
13:15	n.d	n.d	n.d	n.d	n.d	n.d	n.d	n.d
14:45	n.d	n.d	n.d	n.d	n.d	n.d	n.d	n.d
16:15	n.d	n.d	n.d	n.d	n.d	n.d	n.d	n.d
17:30	n.d	n.d	n.d	n.d	n.d	n.d	n.d	n.d

<b>Boa Meda 27/08/2019</b>								
Ora	Profondita' (m)	Temperatura (°C)	O% saturazione (%)	pH ( )	Redox (mV)	Torbidita' (FTU)	Clorofilla "a" (µg/l)	Salinita' (PSU)
10:15	n.d	n.d	n.d	n.d	n.d	n.d	n.d	n.d
11:45	n.d	n.d	n.d	n.d	n.d	n.d	n.d	n.d
14:15	n.d	n.d	n.d	n.d	n.d	n.d	n.d	n.d
15:45	n.d	n.d	n.d	n.d	n.d	n.d	n.d	n.d

<b>Boa Meda 28/08/2019</b>								
Ora	Profondita' (m)	Temperatura (°C)	O% saturazione (%)	pH ( )	Redox (mV)	Torbidita' (FTU)	Clorofilla "a" (µg/l)	Salinita' (PSU)
10:30	n.d	n.d	n.d	n.d	n.d	n.d	n.d	n.d
11:45	n.d	n.d	n.d	n.d	n.d	n.d	n.d	n.d
13:45	n.d	n.d	n.d	n.d	n.d	n.d	n.d	n.d
15:00	n.d	n.d	n.d	n.d	n.d	n.d	n.d	n.d

*n.d.: dato non disponibile, si rimanda quanto riportato in calce al presente allegato*

data valore	ora	intensita x 1	direzione x 1	intensita x 2	direzione x 2	intensita x 3	direzione x 3	intensita x 4	direzione x 4	intensita x 5	direzione x 5	intensita x 6	direzione x 6	intensita x 7	direzione x 7	intensita x 8	direzione x 8	intensita x 9	direzione x 9	intensita x 10	direzione x 10	intensita x 11	direzione x 11
26/08/2019	13:00	0,048	252	0,045	355	0,077	343	0,039	324	0,042	297	0,062	6	0,052	357	0,038	33	0,037	50	0,051	50	0,075	84
26/08/2019	14:00	0,084	280	0,102	281	0,085	293	0,063	273	0,038	253	0,056	281	0,028	293	0,073	253	0,043	234	0,034	262	0,013	103
26/08/2019	16:00	0,078	293	0,12	301	0,114	321	0,141	288	0,104	304	0,108	296	0,106	292	0,13	290	0,133	298	0,08	271	0,056	292
26/08/2019	17:00	0,102	286	0,082	317	0,091	322	0,097	307	0,104	278	0,094	314	0,064	307	0,162	328	0,107	312	0,09	299	0,137	299
27/08/2019	10:00	0,035	12	0,029	6	0,024	277	0,039	18	0,053	321	0,012	20	0,039	261	0,003	342	0,03	351	0,04	51	0,041	91
27/08/2019	11:00	0,051	293	0,002	297	0,078	80	0,066	35	0,076	334	0,059	330	0,03	73	0,001	315	0,029	348	0,014	0	0,025	29
27/08/2019	14:00	0,165	36	0,123	34	0,12	20	0,071	25	0,117	349	0,095	351	0,079	341	0,083	13	0,095	5	0,064	0	0,095	14
27/08/2019	15:00	0,092	351	0,026	299	0,004	146	0,04	18	0,072	18	0,039	337	0,072	51	0,025	63	0,045	37	0,067	7	0,067	335
28/08/2019	10:00	0,097	81	0,118	89	0,134	84	0,13	94	0,114	92	0,141	90	0,158	88	0,123	79	0,121	85	0,093	85	0,093	91
28/08/2019	11:00	0,165	99	0,115	106	0,108	93	0,152	96	0,137	91	0,146	84	0,143	98	0,134	90	0,138	88	0,144	94	0,13	94
28/08/2019	13:00	0,072	89	0,077	97	0,089	67	0,117	102	0,139	110	0,172	117	0,172	117	0,159	102	0,178	99	0,16	112	0,203	99
28/08/2019	15:00	0,077	355	0,07	28	0,056	35	0,059	75	0,048	114	0,017	100	0,052	78	0,076	84	0,051	87	0,075	79	0,078	65

data valore	0,58333	intensita x 12	direzione x 12	intensita x 13	direzione x 13	intensita x 14	direzione x 14	intensita x 15	direzione x 15	intensita x 16	direzione x 16	intensita x 17	direzione x 17	intensita x 18	direzione x 18	intensita x 19	direzione x 19	intensita x 20	direzione x 20	intensita x 21	direzione x 21	intensita x 22	direzione x 22
26/08/2019	13:00	0,057	131	0,056	162	0,071	162	0,102	132	0,092	124	0,133	136	0,117	112	0,139	106	0,124	140	0,135	144	0,121	139
26/08/2019	14:00	0,004	180	0,053	151	0,035	204	0,088	239	0,07	202	0,078	234	0,095	221	0,07	201	0,075	177	0,086	198	0,096	174
26/08/2019	16:00	0,043	295	0,045	248	0,083	251	0,088	277	0,087	248	0,101	293	0,097	273	0,105	300	0,105	280	0,086	268	0,118	259
26/08/2019	17:00	0,099	286	0,06	292	0,067	273	0,062	278	0,054	260	0,067	267	0,073	275	0,092	279	0,126	275	0,142	291	0,146	281
27/08/2019	10:00	0,048	20	0,055	26	0,073	5	0,038	2	0,041	356	0,066	304	0,06	291	0,019	238	0,064	196	0,036	260	0,071	254
27/08/2019	11:00	0,023	23	0,02	20	0,017	329	0,039	308	0,04	4	0,023	355	0,043	22	0,033	63	0,057	309	0,019	177	0,021	93
27/08/2019	14:00	0,081	349	0,057	358	0,096	352	0,095	321	0,1	347	0,11	348	0,118	347	0,08	338	0,09	344	0,091	344	0,09	326
27/08/2019	15:00	0,025	9	0,029	331	0,085	313	0,079	313	0,076	349	0,124	354	0,111	353	0,089	16	0,072	356	0,057	356	0,038	40
28/08/2019	10:00	0,152	77	0,121	93	0,121	78	0,112	90	0,128	84	0,106	96	0,112	100	0,122	98	0,11	118	0,115	118	0,133	118
28/08/2019	11:00	0,134	85	0,127	83	0,111	73	0,137	80	0,12	88	0,13	99	0,148	97	0,176	124	0,17	115	0,161	111	0,109	111
28/08/2019	13:00	0,136	92	0,181	91	0,147	101	0,116	115	0,184	106	0,176	102	0,154	112	0,135	108	0,145	112	0,115	124	0,089	112
28/08/2019	15:00	0,034	47	0,061	81	0,081	66	0,102	75	0,082	86	0,089	91	0,044	107	0,104	99	0,081	106	0,085	99	0,067	87

data valore	ora	intensita x 23	direzione x 23	intensita x 24	direzione x 24	intensita x 25	direzione x 25	intensita x 26	direzione x 26	intensita x 27	direzione x 27	intensita x 28	direzione x 28	intensita x 29	direzione x 29	intensita x 30	direzione x 30	intensita x 31	direzione x 31	intensita x 32	direzione x 32	intensita x 33	direzione x 33
26/08/2019	13:00	0,124	130	0,14	147	0,098	137	0,086	153	0,069	153	0,084	159	0,107	186	0,146	168	0,139	184	0,16	172	0,16	176
26/08/2019	14:00	0,088	207	0,072	211	0,084	197	0,074	196	0,069	168	0,109	160	0,092	148	0,085	130	0,09	124	0,108	123	0,101	120
26/08/2019	16:00	0,098	244	0,098	215	0,11	172	0,178	179	0,173	179	0,173	176	0,173	176	0,173	176	0,173	176	0,173	176	0,173	176
26/08/2019	17:00	0,142	259	0,149	242	0,136	239	0,164	213	0,188	202	0,161	174	0,172	178	0,109	189	0,104	160	0,071	139	0,036	121
27/08/2019	10:00	0,044	301	0,072	209	0,075	183	0,118	183	0,092	154	0,143	124	0,119	131	0,148	122	0,147	124	0,128	140	0,124	139
27/08/2019	11:00	0,064	211	0,061	184	0,052	175	0,1	134	0,158	127	0,152	119	0,156	127	0,152	120	0,143	128	0,148	104	0,135	119
27/08/2019	14:00	0,025	288	0,041	342	0,045	346	0,036	72	0,058	95	0,079	133	0,099	110	0,133	100	0,078	87	0,109	84	0,11	106
27/08/2019	15:00	0,067	43	0,043	95	0,025	182	0,057	182	0,044	180	0,061	153	0,045	0	0,027	198	0,043	86	0,027	45	0,019	9
28/08/2019	10:00	0,129	122	0,155	142	0,183	128	0,159	148	0,18	150	0,176	155	0,155	159	0,212	168	0,214	166	0,244	166	0,244	165
28/08/2019	11:00	0,07	110	0,1	131	0,075	160	0,107	139	0,096	149	0,133	161	0,116	155	0,116	155	0,142	174	0,15	173	0,179	179
28/08/2019	13:00	0,093	94	0,101	97	0,074	113	0,069	130	0,06	148	0,047	228	0,048	159	0,057	237	0,078	240	0,059	219	0,06	241
28/08/2019	15:00	0,068	53	0,074	16	0,038	118	0,021	270	0,037	343	0,05	29	0,032	108	0,05	348	0,074	351	0,064	31	0,028	6

data valore	ora	intensita x 34	direzione x 34	intensita x 35	direzione x 35	intensita x 36	direzione x 36	intensita x 37	direzione x 37	intensita x 38	direzione x 38	intensita x 39	direzione x 39	intensita x 40	direzione x 40	intensita x 41	direzione x 41	intensita x 42	direzione x 42	intensita x 43	direzione x 43	intensita x 44	direzione x 44
26/08/2019	13:00	0,152	174	0,167	174	0,18	177	0,169	176	0,166	184	0,155	167	0,141	176	0,193	198	0,127	206	0,138	187	0,132	191
26/08/2019	14:00	0,12	109	0,16	103	0,159	102	0,132	134	0,134	120	0,137	128	0,161	130	0,149	131	0,113	136	0,146	127	0,09	121
26/08/2019	16:00	0,057	107	0,036	132	0,079	133	0,129	116	0,129	116	0,11	123	0,138	126	0,181	113	0,209	115	0,172	122	0,197	119
26/08/2019	17:00	0,028	131	0,11	116	0,12	123	0,127	118	0,116	125	0,173	128	0,152	136	0,174	136	0,253	129	0,236	121	0,258	123
27/08/2019	10:00	0,099	172	0,105	133	0,127	164	0,094	133	0,144	172	0,117	160	0,076	170	0,093	174	0,12	188	0,161	181	0,14	180
27/08/2019	11:00	0,153	119	0,169	114	0,14	113	0,151	124	0,21	120	0,198	124	0,246	146	0,2	135	0,242	143	0,249	139	0,246	136
27/08/2019	14:00	0,09	80	0,102	91	0,102	87	0,1	60	0,095	100	0,126	101	0,141	99	0,151	104	0,143	100	0,155	100	0,116	101
27/08/2019	15:00	0,052	20	0,028	315	0,023	25	0,042	46	0,052	335	0,053	47	0,043	105	0,028	157	0,019	12	0,054	22	0,033	46
28/08/2019	10:00	0,209	184	0,206	184	0,272	184	0,228	175	0,286	177	0,249	181	0,296	187	0,277	182	0,284	184	0,3	183	0,284	179
28/08/2019	11:00	0,187	171	0,222	174	0,258	174	0,252	174	0,308	177	0,268	174	0,266	190	0,278	182	0,267	186	0,268	183	0,271	179
28/08/2019	13:00	0,063	231	0,067	210	0,081	189	0,144	198	0,132	215	0,117	227	0,066	234	0,031	239	0,079	278	0,059	258	0,048	296
28/08/2019	15:00	0,029	44	0,021	121	0,054	197	0,058	160	0,054	173	0,07	143	0,075	130	0,064	143	0,086	140	0,058	116	0,067	85

data valore	ora	intensita x 45	direzione x 45	intensita x 46	direzione x 46	intensita x 47	direzione x 47	intensita x 48	direzione x 48	intensita x 49	direzione x 49	intensita x 50	direzione x 50	intensita x 51
-------------	-----	----------------	----------------	----------------	----------------	----------------	----------------	----------------	----------------	----------------	----------------	----------------	----------------	----------------

## Rapporto del monitoraggio annuale delle schiume: febbraio 2019 - dicembre 2019

5° Campagna ottobre 2019

Allegato I

Dati chimico - fisici boa Oceanografica

Data	Ora	Altezza significativa (m)	Periodo di picco (s)	Direzione del picco (°)	Profondità (mm)	Altezza massima (m)	Periodo medio (s)
09/10/2019	10:30	n.d	n.d	n.d	n.d	n.d	n.d
09/10/2019	12:30	n.d	n.d	n.d	n.d	n.d	n.d
09/10/2019	14:00	n.d	n.d	n.d	n.d	n.d	n.d
09/10/2019	15:15	n.d	n.d	n.d	n.d	n.d	n.d
09/10/2019	16:00	n.d	n.d	n.d	n.d	n.d	n.d
10/10/2019	10:00	n.d	n.d	n.d	n.d	n.d	n.d
10/10/2019	11:30	n.d	n.d	n.d	n.d	n.d	n.d
10/10/2019	13:15	n.d	n.d	n.d	n.d	n.d	n.d
10/10/2019	14:45	n.d	n.d	n.d	n.d	n.d	n.d
11/10/2019	10:00	n.d	n.d	n.d	n.d	n.d	n.d
11/10/2019	11:30	n.d	n.d	n.d	n.d	n.d	n.d
11/10/2019	12:45	n.d	n.d	n.d	n.d	n.d	n.d
11/10/2019	14:15	n.d	n.d	n.d	n.d	n.d	n.d

*n.d.: dato non disponibile, si rimanda quanto riportato in calce al presente allegato*

Rapporto del monitoraggio annuale delle schiume: febbraio 2019 - dicembre 2019

5° Campagna ottobre 2019

Allegato I

Dati chimico - fisici boa Oceanografica

<b>Boa Meda 09/10/2019</b>								
Ora	Profondita' (m)	Temperatura (°C)	O% saturazione (%)	pH ( )	Redox (mV)	Torbidita' (FTU)	Clorofilla "a" (µg/l)	Salinita' (PSU)
10:30	n.d.	n.d.	n.d.	n.d.	n.d.	n.d.	n.d.	n.d.
12:30	n.d.	n.d.	n.d.	n.d.	n.d.	n.d.	n.d.	n.d.
14:00	n.d.	n.d.	n.d.	n.d.	n.d.	n.d.	n.d.	n.d.
15:15	n.d.	n.d.	n.d.	n.d.	n.d.	n.d.	n.d.	n.d.
16:00	n.d.	n.d.	n.d.	n.d.	n.d.	n.d.	n.d.	n.d.

<b>Boa Meda 10/10/2019</b>								
Ora	Profondita' (m)	Temperatura (°C)	O% saturazione (%)	pH ( )	Redox (mV)	Torbidita' (FTU)	Clorofilla "a" (µg/l)	Salinita' (PSU)
10:00	n.d.	n.d.	n.d.	n.d.	n.d.	n.d.	n.d.	n.d.
11:30	n.d.	n.d.	n.d.	n.d.	n.d.	n.d.	n.d.	n.d.
13:15	n.d.	n.d.	n.d.	n.d.	n.d.	n.d.	n.d.	n.d.
14:45	n.d.	n.d.	n.d.	n.d.	n.d.	n.d.	n.d.	n.d.

<b>Boa Meda 11/10/2019</b>								
Ora	Profondita' (m)	Temperatura (°C)	O% saturazione (%)	pH ( )	Redox (mV)	Torbidita' (FTU)	Clorofilla "a" (µg/l)	Salinita' (PSU)
10:00	n.d.	n.d.	n.d.	n.d.	n.d.	n.d.	n.d.	n.d.
11:30	n.d.	n.d.	n.d.	n.d.	n.d.	n.d.	n.d.	n.d.
12:45	n.d.	n.d.	n.d.	n.d.	n.d.	n.d.	n.d.	n.d.
14:15	n.d.	n.d.	n.d.	n.d.	n.d.	n.d.	n.d.	n.d.

*n.d.: dato non disponibile, si rimanda quanto riportato in calce al presente allegato*





## Rapporto del monitoraggio annuale delle schiume: febbraio 2019 - dicembre 2019

6° Campagna dicembre 2019

Allegato I

Dati chimico - fisici boa Oceanografica

Data	Ora	Altezza significativa (m)	Periodo di picco (s)	Direzione del picco (°)	Profondità (mm)	Altezza massima (m)	Periodo medio (s)
04/12/2019	11:00	1,10	5,60	120,00	27834000	1,13	5,20
04/12/2019	13:00	0,81	5,60	111,00	27762000	0,83	6,20
04/12/2019	14:00	0,74	4,41	131,00	28256000	0,81	3,80
04/12/2019	15:00	0,55	2,61	46,00	27708000	0,67	3,21
05/12/2019	10:00	0,51	3,50	226,00	27983.000	0,65	3,30
05/12/2019	11:00	0,50	3,70	339,00	27906.000	0,63	3,10
05/12/2019	13:00	0,45	3,00	102,00	27841.000	0,57	3,30
05/12/2019	14:00	0,48	3,70	340,00	27847.000	0,61	3,30
06/12/2019	9:00	0,31	2,60	141,00	28066.000	0,40	2,90
06/12/2019	11:00	0,36	2,70	118,00	27852.000	0,46	2,90
06/12/2019	12:00	0,34	2,60	149,00	27791.000	0,43	2,90
06/12/2019	13:00	0,27	2,80	267,00	27769.000	0,35	3,20

Rapporto del monitoraggio annuale delle schiume: febbraio 2019 - dicembre 2019

6° Campagna dicembre 2019

Allegato I

Dati chimico - fisici boa Oceanografica

<b>Boa Meda 04/12/2019</b>								
Ora	Profondita' (m)	Temperatura (°C)	O% saturazione (%)	pH ( )	Redox (mV)	Torbidita' (FTU)	Clorofilla "a" (µg/l)	Salinita' (PSU)
11:15	4.616	15.943	95.610	8.220	205.300	1.370	0.040	36.720
13:15	4.534	15.962	95.450	8.220	204.480	1.400	0.240	36.710
14:30	4.526	15.971	95.220	8.220	201.520	1.390	0.300	36.750
16:00	4.522	15.920	96.250	8.220	203.930	1.410	0.480	36.780

<b>Boa Meda 05/12/2019</b>								
Ora	Profondita' (m)	Temperatura (°C)	O% saturazione (%)	pH ( )	Redox (mV)	Torbidita' (FTU)	Clorofilla "a" (µg/l)	Salinita' (PSU)
10:15	4.674	16.006	95.020	8.220	204.610	1.520	0.010	36.690
11:45	4.586	15.971	95.330	8.220	206.910	1.470	0.040	36.680
13:30	4.522	15.957	95.510	8.220	206.330	1.380	0.090	36.750
15:00	4.526	15.967	95.300	8.220	201.420	1.400	0.320	36.780

<b>Boa Meda 06/12/2019</b>								
Ora	Profondita' (m)	Temperatura (°C)	O% saturazione (%)	pH ( )	Redox (mV)	Torbidita' (FTU)	Clorofilla "a" (µg/l)	Salinita' (PSU)
10:00	4.593	15.571	97.040	8.230	261.660	1.490	0.410	37.370
11:00	4.495	15.581	97.350	8.230	264.080	1.500	0.440	37.370
12:15	4.424	15.558	97.280	8.230	264.500	1.350	0.760	37.330
13:30	4.420	15.545	97.830	8.230	268.110	1.310	0.920	37.310

Rapporto del monitoraggio annuale delle schiume: febbraio 2019 - dicembre 2019  
6° Campagna dicembre 2019  
Allegato I  
Dati chimico - fisici boa Oceanografica

data_valore	ora	Intensita_x_1	direzione_x_1	Intensita_x_2	direzione_x_2	Intensita_x_3	direzione_x_3	Intensita_x_4	direzione_x_4	Intensita_x_5	direzione_x_5	Intensita_x_6	direzione_x_6	Intensita_x_7	direzione_x_7	Intensita_x_8	direzione_x_8	Intensita_x_9	direzione_x_9	Intensita_x_10	direzione_x_10	Intensita_x_11	direzione_x_11
04/12/2019	11:00	0,117	309	0,116	316.000	0,09	325.000	0,091	329.000	0,08	348.000	0,044	332.000	0,073	336.000	0,078	318.000	0,097	334.000	0,074	339.000	0,044	295.000
04/12/2019	13:00	0,066	322	0,052	298.000	0,076	354.000	0,06	334.000	0,051	340.000	0,07	339.000	0,063	26.000	0,065	19.000	0,094	17.000	0,091	66.000	0,1	45.000
04/12/2019	14:00	0,08	357	0,091	352.000	0,083	358.000	0,064	12.000	0,066	45.000	0,126	54.000	0,1	49.000	0,091	49.000	0,074	33.000	0,104	45.000	0,103	35.000
04/12/2019	15:00	0,037	70	0,009	57.000	0,017	154.000	0,053	10.000	0,048	120.000	0,06	113.000	0,026	128.000	0,038	85.000	0,061	148.000	0,041	39.000	0,029	295.000
05/12/2019	10:00	0,154	97.000	0,18	111.000	0,207	101.000	0,204	100.000	0,206	101.000	0,207	101.000	0,205	106.000	0,208	110.000	0,186	96.000	0,237	94.000	0,205	98.000
05/12/2019	11:00	0,105	109.000	0,128	92.000	0,13	112.000	0,137	100.000	0,135	109.000	0,132	111.000	0,134	125.000	0,132	99.000	0,142	114.000	0,124	113.000	0,131	115.000
05/12/2019	13:00	0,079	147.000	0,091	153.000	0,067	163.000	0,067	145.000	0,062	144.000	0,066	163.000	0,092	127.000	0,072	152.000	0,072	173.000	0,074	159.000	0,1	157.000
05/12/2019	14:00	0,045	156.000	0,116	155.000	0,05	138.000	0,08	171.000	0,028	172.000	0,104	145.000	0,093	156.000	0,112	167.000	0,114	154.000	0,114	154.000	0,111	144.000
06/12/2019	9:00	0,072	115.000	0,094	103.000	0,104	127.000	0,105	108.000	0,103	124.000	0,11	114.000	0,104	124.000	0,128	129.000	0,122	124.000	0,121	131.000	0,105	142.000
06/12/2019	11:00	0,045	66.000	0,059	80.000	0,051	67.000	0,04	93.000	0,067	79.000	0,109	90.000	0,062	117.000	0,048	92.000	0,074	125.000	0,063	106.000	0,059	68.000
06/12/2019	12:00	0,023	75.000	0,047	106.000	0,044	53.000	0,027	118.000	0,014	0	0,037	11.000	0,067	51.000	0,038	61.000	0,039	86.000	0,042	56.000	0,031	63.000
06/12/2019	13:00	0,059	54.000	0,054	13.000	0,029	25.000	0,038	25.000	0,07	7.000	0,038	72.000	0,015	242.000	0,02	198.000	0,036	98.000	0,041	115.000	0,05	93.000

data_valore	0,58333	Intensita_x_12	direzione_x_12	Intensita_x_13	direzione_x_13	Intensita_x_14	direzione_x_14	Intensita_x_15	direzione_x_15	Intensita_x_16	direzione_x_16	Intensita_x_17	direzione_x_17	Intensita_x_18	direzione_x_18	Intensita_x_19	direzione_x_19	Intensita_x_20	direzione_x_20	Intensita_x_21	direzione_x_21	Intensita_x_22	direzione_x_22
04/12/2019	11:00	0,033	325.000	0,068	341.000	0,071	298.000	0,072	317.000	0,08	294.000	0,114	320.000	0,114	341.000	0,103	340.000	0,071	332.000	0,078	334.000	0,083	333.000
04/12/2019	13:00	0,108	43.000	0,095	41.000	0,102	36.000	0,095	34.000	0,066	39.000	0,142	53.000	0,083	58.000	0,1	57.000	0,074	67.000	0,099	49.000	0,088	62.000
04/12/2019	14:00	0,103	58.000	0,084	70.000	0,067	56.000	0,103	46.000	0,075	69.000	0,064	45.000	0,084	46.000	0,074	46.000	0,063	63.000	0,099	88.000	0,099	89.000
04/12/2019	15:00	0,049	132.000	0,032	193.000	0,041	208.000	0,033	195.000	0,05	210.000	0,066	218.000	0,073	235.000	0,051	162.000	0,076	195.000	0,119	175.000	0,064	181.000
05/12/2019	10:00	0,233	105.000	0,249	105.000	0,254	110.000	0,218	110.000	0,241	109.000	0,251	119.000	0,236	109.000	0,251	119.000	0,235	110.000	0,251	109.000	0,251	105.000
05/12/2019	11:00	0,126	105.000	0,113	107.000	0,132	126.000	0,127	121.000	0,074	119.000	0,119	104.000	0,089	123.000	0,076	138.000	0,093	144.000	0,076	130.000	0,072	127.000
05/12/2019	13:00	0,097	164.000	0,051	173.000	0,085	160.000	0,095	160.000	0,108	152.000	0,093	140.000	0,059	169.000	0,082	151.000	0,125	147.000	0,087	158.000	0,077	158.000
05/12/2019	14:00	0,134	138.000	0,144	163.000	0,176	159.000	0,188	158.000	0,202	155.000	0,182	172.000	0,179	172.000	0,156	167.000	0,156	169.000	0,164	184.000	0,182	176.000
06/12/2019	9:00	0,09	159.000	0,113	144.000	0,12	160.000	0,131	167.000	0,128	148.000	0,15	167.000	0,164	166.000	0,134	152.000	0,14	155.000	0,166	163.000	0,176	178.000
06/12/2019	11:00	0,05	44.000	0,034	93.000	0,075	88.000	0,079	90.000	0,061	96.000	0,041	97.000	0,031	97.000	0,016	130.000	0,045	84.000	0,032	90.000	0,028	128.000
06/12/2019	12:00	0,037	98.000	0,043	135.000	0,058	90.000	0,03	135.000	0,033	168.000	0,041	162.000	0,046	148.000	0,07	192.000	0,058	178.000	0,029	126.000	0,059	197.000
06/12/2019	13:00	0,033	237.000	0,032	120.000	0,048	133.000	0,033	88.000	0,03	262.000	0,046	195.000	0,058	195.000	0,069	182.000	0,039	171.000	0,047	204.000	0,058	184.000

data_valore	ora	Intensita_x_23	direzione_x_23	Intensita_x_24	direzione_x_24	Intensita_x_25	direzione_x_25	Intensita_x_26	direzione_x_26	Intensita_x_27	direzione_x_27	Intensita_x_28	direzione_x_28	Intensita_x_29	direzione_x_29	Intensita_x_30	direzione_x_30	Intensita_x_31	direzione_x_31	Intensita_x_32	direzione_x_32	Intensita_x_33	direzione_x_33
04/12/2019	11:00	0,073	313.000	0,079	3.000	0,075	355.000	0,062	330.000	0,062	325.000	0,052	341.000	0,074	325.000	0,073	341.000	0,094	331.000	0,107	330.000	0,108	322.000
04/12/2019	13:00	0,089	43.000	0,077	54.000	0,104	49.000	0,131	47.000	0,109	27.000	0,086	14.000	0,111	20.000	0,086	25.000	0,079	45.000	0,119	47.000	0,111	29.000
04/12/2019	14:00	0,098	77.000	0,06	86.000	0,103	92.000	0,06	37.000	0,058	47.000	0,066	24.000	0,059	35.000	0,094	87.000	0,079	82.000	0,063	97.000	0,031	99.000
04/12/2019	15:00	0,061	139.000	0,044	169.000	0,061	159.000	0,069	159.000	0,05	154.000	0,069	171.000	0,055	131.000	0,077	155.000	0,127	161.000	0,115	161.000	0,089	178.000
05/12/2019	10:00	0,248	115.000	0,273	114.000	0,228	106.000	0,26	104.000	0,281	105.000	0,269	105.000	0,28	108.000	0,233	104.000	0,278	110.000	0,278	110.000	0,268	107.000
05/12/2019	11:00	0,08	122.000	0,08	102.000	0,075	146.000	0,093	142.000	0,093	133.000	0,084	148.000	0,054	143.000	0,068	133.000	0,085	156.000	0,049	162.000	0,029	134.000
05/12/2019	13:00	0,078	165.000	0,13	155.000	0,124	145.000	0,124	158.000	0,147	172.000	0,096	155.000	0,153	145.000	0,133	154.000	0,153	152.000	0,161	153.000	0,183	165.000
05/12/2019	14:00	0,147	181.000	0,158	191.000	0,142	196.000	0,182	198.000	0,195	196.000	0,191	179.000	0,163	173.000	0,207	191.000	0,201	193.000	0,194	193.000	0,197	197.000
06/12/2019	9:00	0,134	163.000	0,182	164.000	0,135	166.000	0,182	170.000	0,185	166.000	0,185	167.000	0,195	162.000	0,146	183.000	0,174	163.000	0,17	166.000	0,187	168.000
06/12/2019	11:00	0,049	76.000	0,041	133.000	0,057	87.000	0,014	82.000	0,054	108.000	0,027	174.000	0,03	210.000	0,041	131.000	0,044	117.000	0,041	191.000	0,049	144.000
06/12/2019	12:00	0,05	139.000	0,023	198.000	0,067	184.000	0,034	137.000	0,053	179.000	0,037	172.000	0,041	172.000	0,048	164.000	0,088	173.000	0,068	169.000	0,09	186.000
06/12/2019	13:00	0,111	169.000	0,064	176.000	0,075	182.000	0,142	170.000	0,122	183.000	0,133	176.000	0,133	168.000	0,126	175.000	0,112	175.000	0,1	186.000	0,134	163.000

data_valore	ora	Intensita_x_34	direzione_x_34	Intensita_x_35	direzione_x_35	Intensita_x_36	direzione_x_36	Intensita_x_37	direzione_x_37	Intensita_x_38	direzione_x_38	Intensita_x_39	direzione_x_39	Intensita_x_40	direzione_x_40	Intensita_x_41	direzione_x_41	Intensita_x_42	direzione_x_42	Intensita_x_43	direzione_x_43	Intensita_x_44	direzione_x_44
04/12/2019	11:00	0,098	333.000	0,108	349.000	0,093	331.000	0,11	338.000	0,134	340.000	0,127	333.000	0,099	336.000	0,06	11.000	0,046	359.000	0,052	46.000	0,102	29.000
04/12/2019	13:00	0,059	51.000	0,14	35.000	0,118	57.000	0,123	42.000	0,097	45.000	0,076	60.000	0,059	333.000	0,106	339.000	0,089	332.000	0,042	297.000	0,04	312.000
04/12/2019	14:00	0,1	117.000	0,046	96.000	0,068	142.000	0,07	60.000	0,076	76.000	0,068	62.000	0,058	110.000	0,072	110.000	0,087	78.000	0,116	75.000	0,061	64.000
04/12/2019	15:00	0,091	151.000	0,119	156.000	0,106	154.000	0,125	146.000	0,106	168.000	0,095	176.000	0,054	151.000	0,052	176.000	0,099	149.000	0,098	157.000	0,061	181.000
05/12/2019	10:00	0,269	106.000	0,241	104.000	0,236	111.000	0,236	104.000	0,255	101.000	0,239	110.000	0,218	105.000	0,229	103.000	0,244	108.000	0,2			

Milano, li 24-9-2019  
Prot. ALNG-0166/19

Terminale GNL Adriatico S.r.l.  
Piazza Sigmund Freud, 1 – 20154 Milano – Italia  
Tel. +39 - 02 - 6369.81 – Fax +39 - 02 - 6369.8222  
[www.adriaticlng.it](http://www.adriaticlng.it)

Spett.li

**Ministero dell’Ambiente e della  
Tutela del Territorio e del Mare**  
Direzione Generale per le Valutazioni  
e le Autorizzazioni Ambientali –  
Divisione II - Sistemi di valutazione  
ambientale  
Via Cristoforo Colombo, 44  
00147 Roma  
[dgsalvaguardia.ambientale@pec.mina  
mbiente.it](mailto:dgsalvaguardia.ambientale@pec.mina<br/>mbiente.it)

e p.c.

**Istituto Superiore per la Protezione  
e la Ricerca Ambientale (ISPRA)**  
Via Vitaliano Brancati, 48  
00144 – Roma  
[protocollo.ispra@ispra.legalmail.it](mailto:protocollo.ispra@ispra.legalmail.it)

**ARPA Veneto – Sede Centrale**  
Via Ospedale Civile, 24  
35121 – Padova  
[protocollo@pec.arpav.it](mailto:protocollo@pec.arpav.it)

**ARPA Veneto – Dipartimento  
Provinciale di Rovigo**  
Dirigente Servizio Controllo Ambientale  
Viale Porta Po, 87  
45100 – Rovigo  
[dapro@pec.arpav.it](mailto:dapro@pec.arpav.it)

**Oggetto: Terminale GNL Adriatico S.r.l. (“Società”) – Attività di Monitoraggio Ambientale Secondo quinquennio: “Fase di Esercizio: Ambiente Pelagico” - Comunicazione sostituzione della boa Meda di supporto alla stazione meteo-marina**

In relazione alle attività di cui all’oggetto – in particolare, rilevazioni delle misure correntometriche, ondametriche e di qualità dell’acqua mare – si comunica, per quanto occorrer possa, che la Società intende procedere nei prossimi giorni con la sostituzione della struttura portante della boa Meda, ove è ubicata la stazione meteo-marina gestita dalla società ORION per conto della Società. Tale sostituzione viene effettuata nell’ottica di



mantenere l'integrità della struttura e assicurare l'efficacia delle operazioni di recupero e posizionamento della strumentazione per manutenzione.

La nuova struttura, completa di torretta, fanaleria e galleggianti di spinta, sarà installata in prossimità della posizione in cui la boa è attualmente installata, a circa 600 metri a sud-est del Terminale (LAT. 45° 04' 49.5°N LONG. 12° 34' 27.9°E)

A oggi, previo confronto con le Autorità Marittime competenti e al netto delle condizioni meteo-marine, la realizzazione delle attività di sostituzione della boa è prevista a partire da domani, 26 Settembre per la durata di 2 giorni lavorativi. La funzionalità di tutta la strumentazione verrà ripristinata nelle tre settimane successive. .

Nel ritenerci a completa disposizione per qualsiasi chiarimento si rendesse necessario, porgiamo distinti saluti.

Terminale GNL Adriatico S.r.l.

  
\_\_\_\_\_  
Carlo Mangia  
Direttore Tecnico, Pianificazione e Progetti

## RAPPORTO DI INTERVENTO TECNICO

<b>Cliente</b>  <b>ADRIATIC LNG</b>	<b>Località</b>  <b>MEDA TERMINALE</b>
	<b>Commessa</b>  <b>181000571</b>

**Persona da contattare**     **Ing. Carmen Vaglia**

**Tipo di prestazione**

<input checked="" type="checkbox"/> contratto di manutenzione	<input type="checkbox"/> a consuntivo	<input type="checkbox"/> in garanzia
<input type="checkbox"/> manutenzione preventiva	<input checked="" type="checkbox"/> manutenzione correttiva	<input type="checkbox"/> intervento straordinario
<input type="checkbox"/> messa in servizio	<input type="checkbox"/> collaudo	<input type="checkbox"/> altro : _____

**Tipo di analisi**

<input type="checkbox"/> emissioni	<input type="checkbox"/> immissioni	<input checked="" type="checkbox"/> acqua
------------------------------------	-------------------------------------	---

**Tipo di impianto**

<input type="checkbox"/> armadio	<input checked="" type="checkbox"/> stazione fissa	<input type="checkbox"/> stazione mobile
<input type="checkbox"/> stazione meteo	<input type="checkbox"/> analizzatore	<input type="checkbox"/> altro : _____

DATA	ORARIO LAVORO		ORE LAVORO	ORE VIAGGIO		KM EFFETTUATI		NOTE
	inizio	fine		andata	ritorno	andata	ritorno	
04/06/19			4,00	2,00	2,00	100+10nm	100+10nm	Eseguito manutenzione
								Correntometro

### DESCRIZIONE DEL LAVORO SVOLTO

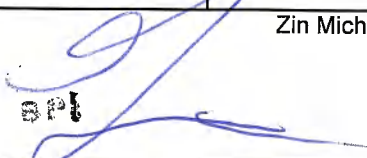
**MEDA:** Durante l'intervento correttivo si è verificato che il cavo di misura della sonda ed il cavo di sostegno si sono attorcigliati ed incastrati, rendendo impossibile il recupero della sonda. Si è proceduto con numerosi tentativi, ma per recuperare la sonda è stato necessario tagliare la cima di sostegno in modo da liberare il cavo di trasmissione dati. Si è verificato anche che il cavo segnale risulta tagliato e sarà pertanto necessario sostituirlo. Non è possibile lasciare la sonda installata. Viene riportata in laboratorio per verifiche.

**Correntometro:** viene eseguita anche la manutenzione preventiva del correntometro come da programma, si fa notare che anche la cima di recupero ed il cavo della trasmissione dati si sta attorcigliando attorno al palo della meda.

--	--	--

Q.TA'	CODICE	DESCRIZIONE MAT. UTILIZZATI

**FIRMA TECNICO**     **Zin Michele**



**TIMBRO E FIRMA DEL CLIENTE**



## RAPPORTO DI INTERVENTO TECNICO

<b>ADRIATIC LNG</b>	Località <b>Meda Terminale</b>
Commissa <b>191000286</b>	

Persona da contattare **Ing. Matilde Vai**

Tipo di prestazione	<input checked="" type="checkbox"/> contratto di manutenzione <input type="checkbox"/> manutenzione preventiva <input type="checkbox"/> messa in servizio	<input type="checkbox"/> a consuntivo <input type="checkbox"/> manutenzione correttiva <input type="checkbox"/> collaudo	<input type="checkbox"/> in garanzia <input checked="" type="checkbox"/> intervento straordinario <input type="checkbox"/> altro : _____
---------------------	---	--	--

Tipo di analisi	<input type="checkbox"/> emissioni <input type="checkbox"/> immissioni	<input checked="" type="checkbox"/> acqua <input type="checkbox"/> _____	
-----------------	---	---	--

Tipo di impianto	<input type="checkbox"/> armadio <input type="checkbox"/> stazione meteo	<input type="checkbox"/> stazione fissa <input type="checkbox"/> analizzatore	<input type="checkbox"/> stazione mobile <input type="checkbox"/> altro : _____
------------------	---	--	--

DATA	ORARIO LAVORO		ORE LAVORO	ORE VIAGGIO		KM EFFETTUATI		NOTE
	inizio	fine		andata	ritorno	andata	ritorno	
29/11/19			5,00	2	2	100+10nm	100+10mn	

### DESCRIZIONE DEL LAVORO SVOLTO

Ultimato installazione correntometro e ondametro con relativa elettronica di gestione

Verificato corretto collegamento locale

Verificato trasmissione dati al sistema remoto. Il sistema funziona correttamente.

Verificato corretto funzionamento sonda multiparametrica

APPARECCHIATURE RITIRATE :

Q.TA'	CODICE	DESCRIZIONE MAT. UTILIZZATI

<p style="text-align: center;">             FIRMA TECNICO.....Zin Michele.....         </p>	<p>TIMBRO E FIRMA DEL CLIENTE</p>
--	-----------------------------------