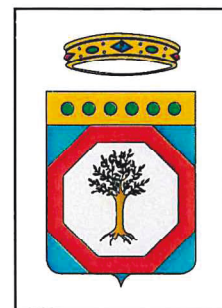
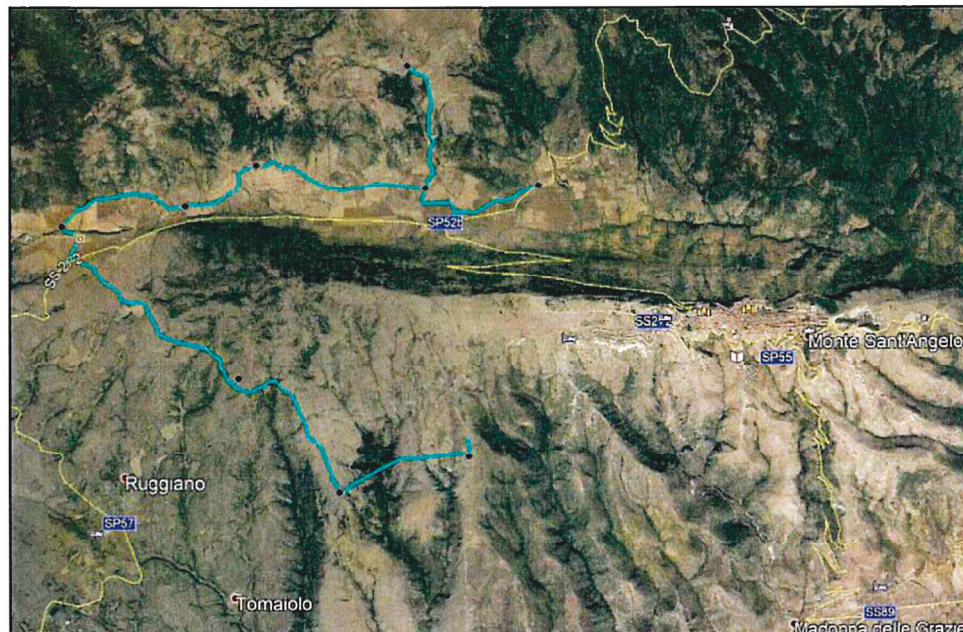




Consorzio di Bonifica Montana del Gargano
 Viale Cristoforo Colombo n. 243
 71121 Foggia (FG)
 www.bonificadelgargano.it
 info@bonificadelgargano.it



REALIZZAZIONE DI UN ACQUEDOTTO RURALE A SERVIZIO DELLE COMUNITA' AGRICOLE PRESENTI SUL TERRITORIO MONTANO DI MONTE SANT'ANGELO (FG)

PROGETTO DEFINITIVO

DATA: Settembre 2019

MURO DI RECINZIONE

Tavola TG 23

REV. 00

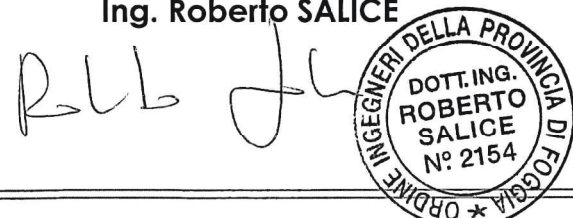
Scala: 1:25

REDATTO DA : Settore Tecnico - Agrario
 Consorzio di Bonifica Montana del Gargano

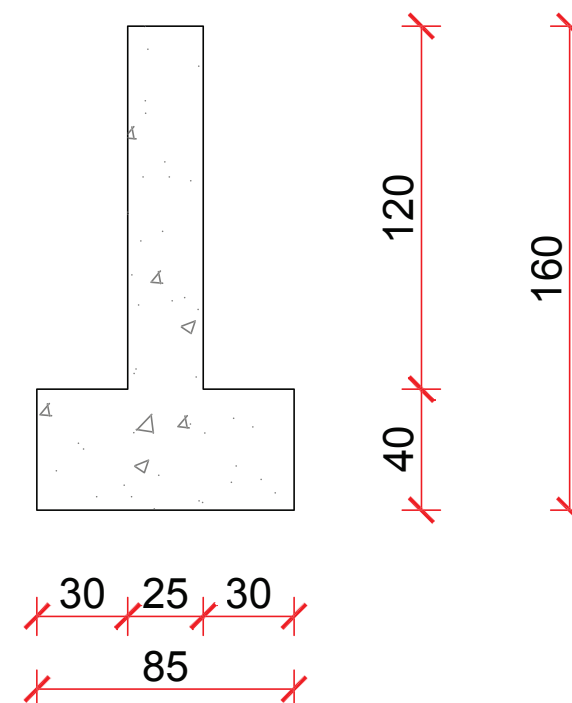
Il Progettista
 Geom. Claudio DESTINO

Progetto strutturale e Calcolo idraulico
 Ing. Roberto SALICE

Il Responsabile del Procedimento
 (Dott. Agr. Luciano Ciciretti)



CARPENTERIA



DISTINTA DELLE ARMATURE

