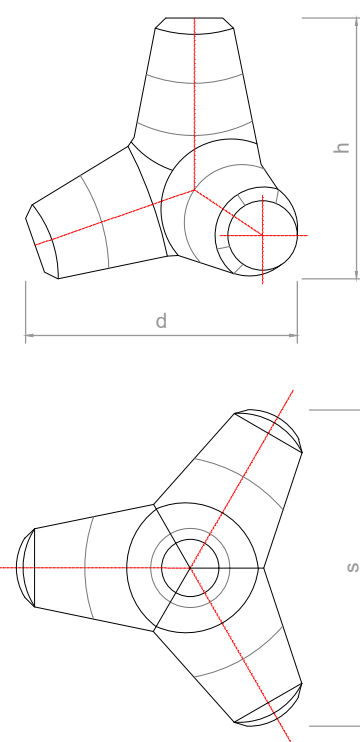


TETRAPODI IN CALCESTRUZZO

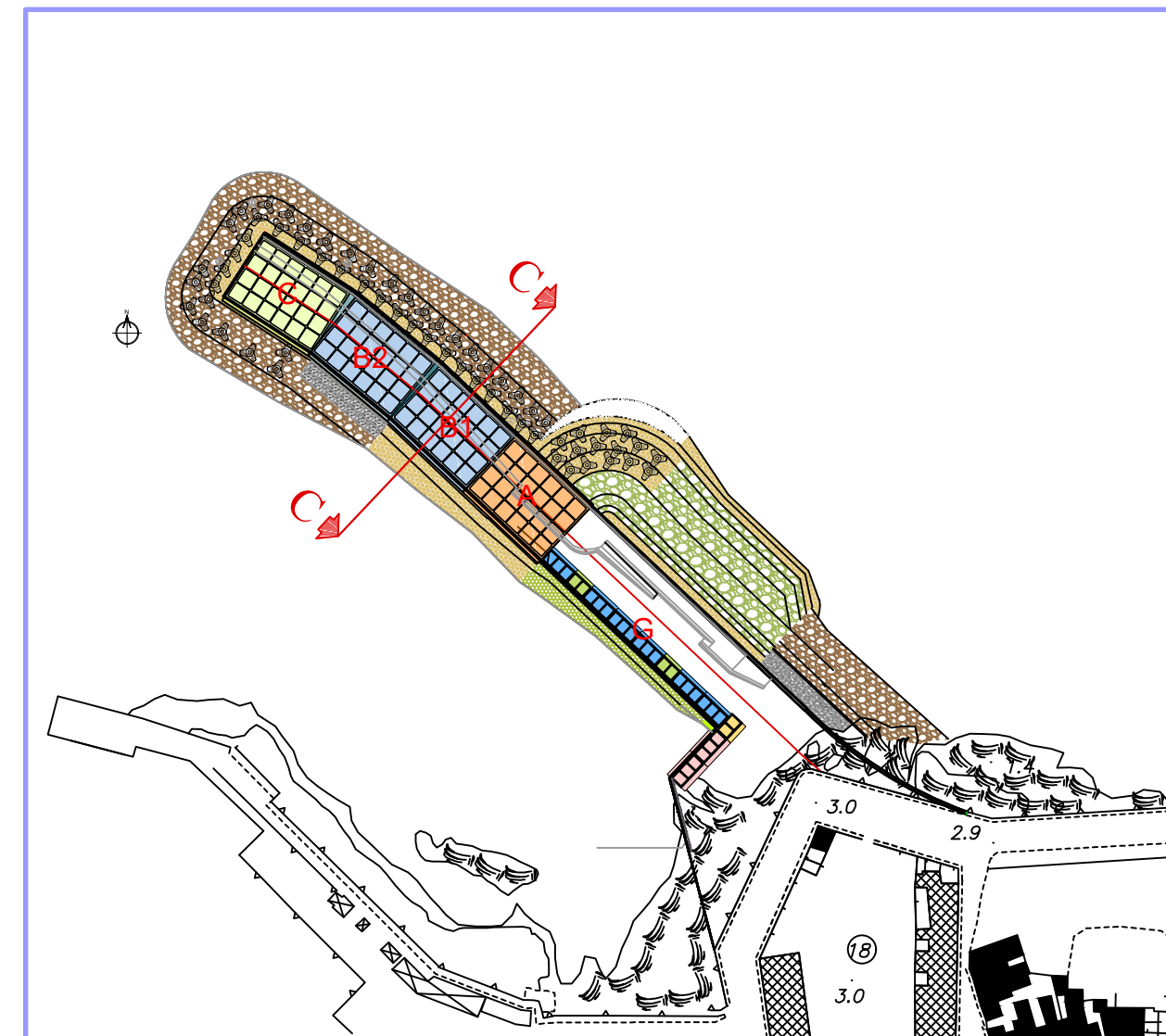
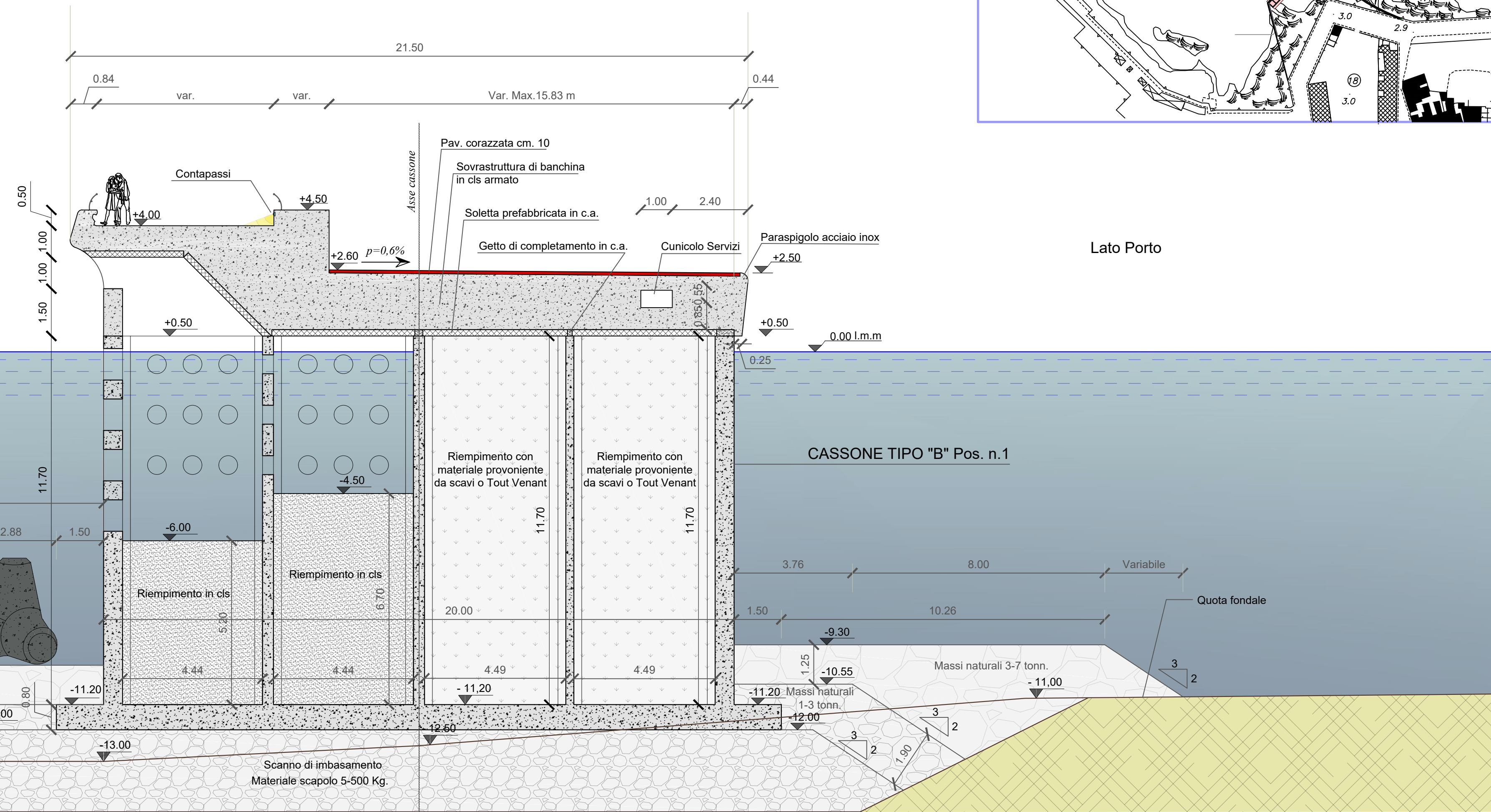
TABELLA DIMENSIONI

Volume in mc	Peso nominale	h	Ingombro	
			d	s
0,1	0,75	710	775	850
0,2	0,5	900	975	1070
0,4	1	1130	1230	1350
0,8	2	1420	1550	1700
1,6	4	1790	1950	2140
3,2	8	2260	2460	2700
4	10	2430	2650	2910
5	12,5	2620	2850	3130
6,3	16	2830	3085	3390
8	20	3060	3340	3685
10	25	3300	3595	3950
12,5	32	3550	3870	4250
16	40	3860	4025	4620
20	50	4155	4530	4975

Pesi in tonnellate - Misure in millimetri

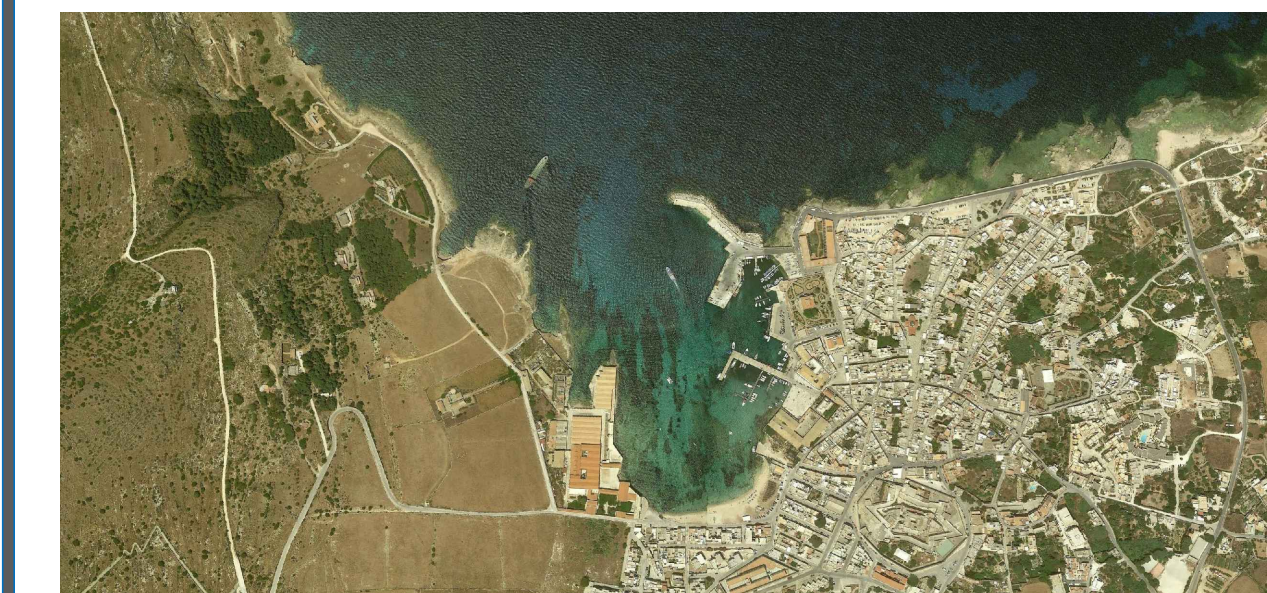


NUOVA DIGA FORANEA
SEZIONE TIPO C-C



Isole Egadi
Comune di Favignana
Provincia Regionale di Trapani

LAVORI DI MESSA IN SICUREZZA DEL PORTO DI FAVIGNANA



PROGETTO ESECUTIVO - 1° STRALCIO FUNZIONALE

Ufficio di progettazione:
Ministero delle Infrastrutture e dei Trasporti
Provveditorato Interregionale Opere Pubbliche
Sicilia - Calabria
Ufficio 3 Tecnico e Opere Marittime per la Sicilia

Responsabile Unico del Procedimento:
Ing. Giancarlo Teresi

I PROGETTISTI: Dott. Ing. Leonardo Tallo
Collaboratori: Geom. Francesco Daidone, Geom. Mario Lanzo
IL DIRIGENTE: Dott. Ing. Giovanni Coppola
Dott. Ing. Gianluca Marvuglia
Dott. Ing. Giuseppe Mirabella

Il Progettista delle strutture:
DUOMI S.r.l.
Ing. Guglielmo Migliorino

Rev.	Data	Descrizione	Eseguito	Controllato	Approvato
1	11 DICEMBRE 2019	EMISSIONE REVISIONE 1	R.C.	M.M.	G.M.
0	14 MAGGIO 2019	EMISSIONE	-	-	-

Titolo elaborato :

Sezione Tipo C-C

DATA	DESCRIZIONE	N°/SIGLA	REV	SCALA
11/12/2019	EMISSIONE REVISIONE 1	P E - 0 1 0 5	1	1:100