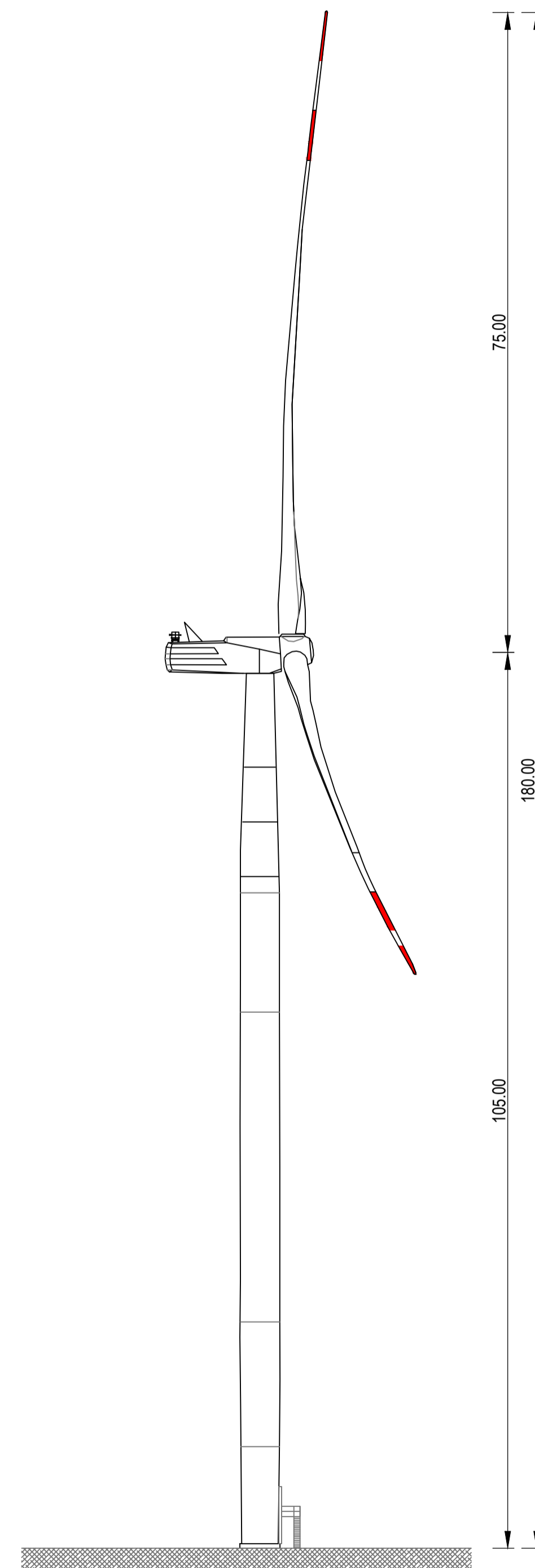


PROSPETTO FRONTALE
DELL'AEROGENERATORE
Scala 1:500



PROSPETTO LATERALE
DELL'AEROGENERATORE
Scala 1:500

Comuni di Ozieri e Chiaramonti
 Provincia di Sassari
 Regione Sardegna



PARCO EOLICO "ISCHINDITTA"
PROGETTO DEFINITIVO

GRVDEP Energia S.r.l.
 Via Nazario Sauro 9 - 09123 Cagliari
 PEC: grvdepenergiasrl@legalmail.it
 C.F. e P.IVA 03857060929



6 - ELABORATI GRAFICI DI PROGETTO - AEROGENERATORI

SCHEMA AEROGENERATORE TIPO

SRIA
 s.r.l.
STUDIO ROSSO
 INGEGNERI ASSOCIATI
 VIA ROSOLINO PILO N. 11 - 10143 - TORINO
 VIA S. MAGLIANA N. 17E - 09122 - CAGLIARI
 TEL. +39 011 43 77 242
 studirosso@legalmail.it
 info@sria.it
 www.sria.it

Dott. Ing. Roberto SESENNÀ
 Ordine degli Ingegneri Provincia di Torino
 Cod. Fis. n. 85301
 Cod. Fisc. n. RRRT 75812 C665C

Ordine Ingegneri
 Provincia di Cagliari
 N. 6062
 Dott. Ing. LUCA DEMURTAS

Dott. Ing. Fabio AMBROGIO
 Ordine degli Ingegneri
 Provincia di Cagliari
 Posizione n. 238
 Cod. Fisc. MBR FBM 7808285092

Coordinatore e responsabile delle attività: Dott. ing. Giorgio DEMURTAS

DESCRIZIONE	EMISSIONE
DATA	MAG/2020
COD. LAVORO	409SR20
TIPOL. LAVORO	D
SETTORE	G
N. ATTIVITA'	06
TIPOL. ELAB.	PC
TIPOL. DOC.	T
ID ELABORATO	20
VERSIONE	0

REDATTO
 ing. Fabio AMBROGIO
 CONTROLLATO
 Dott. ing. Giorgio DEMURTAS
 APPROVATO
 ing. Roberto SESENNÀ

SCALA: 1:500

ELABORATO
6.20