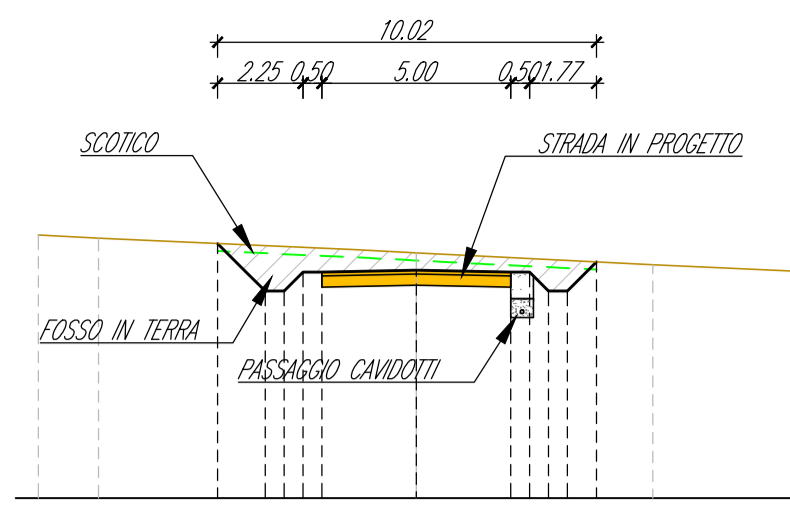


TRACCIATO - PROGETTO P5

Sezione P5 - n. 1

Progressiva: 0+040.00
Scala: 1:200
Quota di Riferimento: 602.00

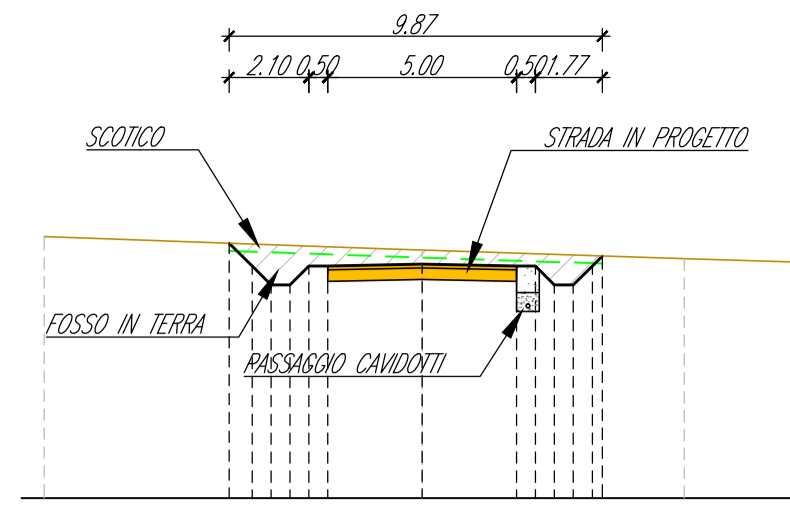


PROGRESSIVE TERRENO	-10.00	-8.41	0.00	6.25	10.00
QUOTE TERRENO	608.96	608.07	608.48	608.17	608.00
PROGRESSIVE PROGETTO		-5.25	-4.00	-3.00	2.50
QUOTE PROGETTO	608.73	607.48	607.98	607.48	608.24

TRACCIATO - PROGETTO P5

Sezione P5 - n. 2

Progressiva: 0+120.00
Scala: 1:200
Quota di Riferimento: 605.00

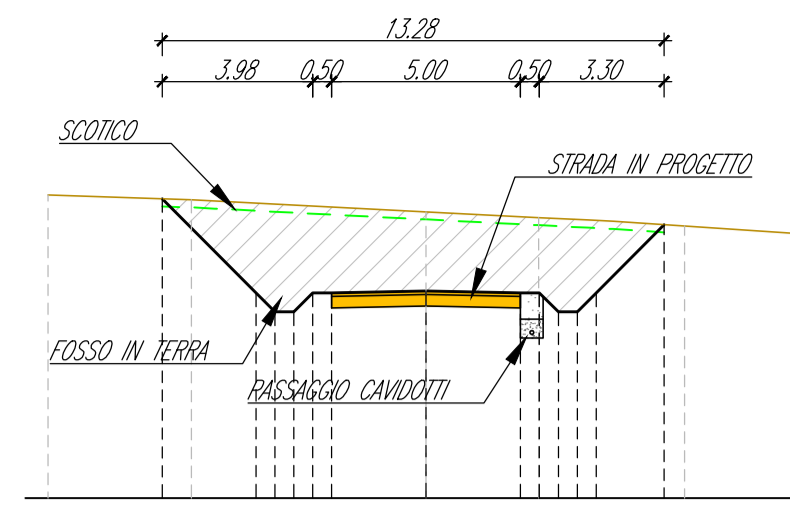


PROGRESSIVE TERRENO	-10.00	0.00	6.80	10.00	
QUOTE TERRENO	611.91	611.56	611.33	611.23	
PROGRESSIVE PROGETTO		-5.10	-4.50	-3.50	2.50
QUOTE PROGETTO	611.74	610.63	610.63	611.40	

TRACCIATO - PROGETTO P5

Sezione P5 - n. 3

Progressiva: 0+200.00
Scala: 1:200
Quota di Riferimento: 610.00

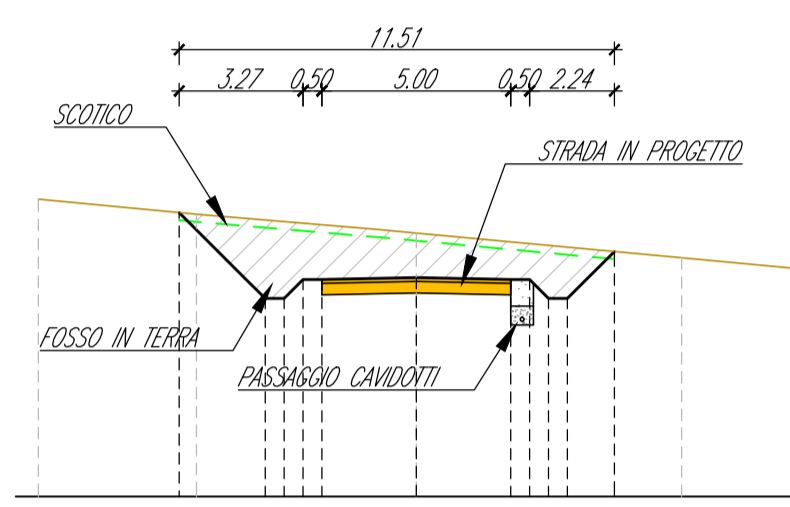


PROGRESSIVE TERRENO	-10.00	-6.20	0.00	2.98	6.84	10.00
QUOTE TERRENO	618.01	617.89	617.57	617.42	617.19	616.98
PROGRESSIVE PROGETTO		-6.88	-4.50	-3.00	2.50	3.00
QUOTE PROGETTO	617.91	616.43	616.03	615.43	615.43	617.23

TRACCIATO - PROGETTO P5

Sezione P5 - n. 4

Progressiva: 0+280.00
Scala: 1:200
Quota di Riferimento: 614.00

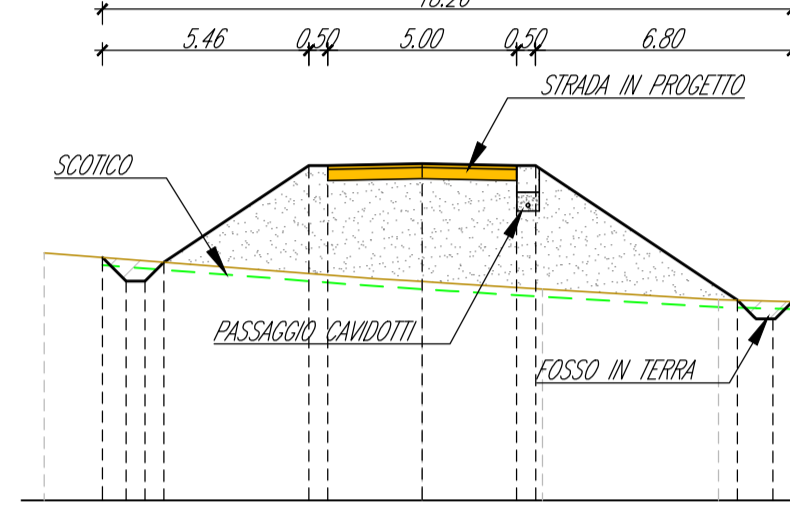


PROGRESSIVE TERRENO	-10.00	-5.82	0.00	2.02	10.00
QUOTE TERRENO	621.86	621.46	620.97	620.71	620.03
PROGRESSIVE PROGETTO		-6.27	-4.00	-3.50	2.50
QUOTE PROGETTO	621.51	619.24	619.24	619.24	620.48

TRACCIATO - PROGETTO P5

Sezione P5 - n. 5

Progressiva: 0+360.00
Scala: 1:200
Quota di Riferimento: 615.00

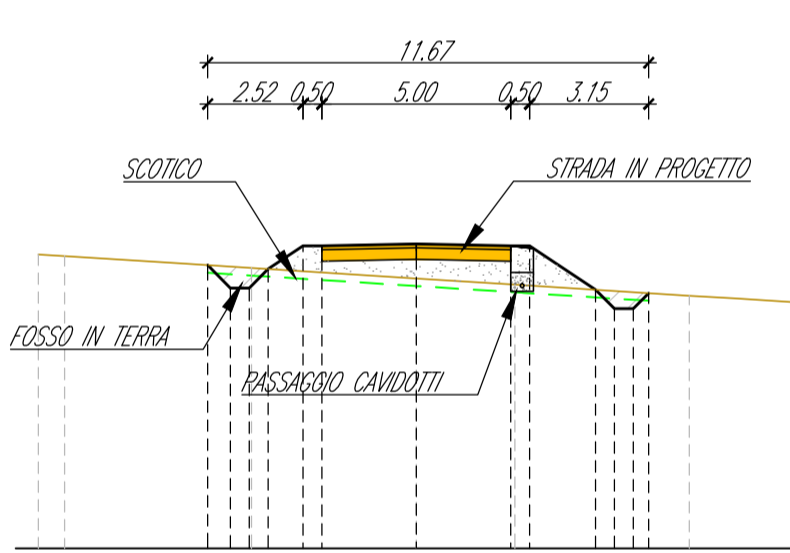


PROGRESSIVE TERRENO	-10.00	0.00	3.18	7.84	10.00	
QUOTE TERRENO	621.54	620.79	620.59	620.31	620.25	
PROGRESSIVE PROGETTO		-8.46	-7.84	-7.34	6.34	8.88
QUOTE PROGETTO	621.42	620.79	620.59	620.29	619.79	

TRACCIATO - PROGETTO P5.1

Sezione P5.1 - n. 1

Progressiva: 0+080.00
Scala: 1:200
Quota di Riferimento: 615.00

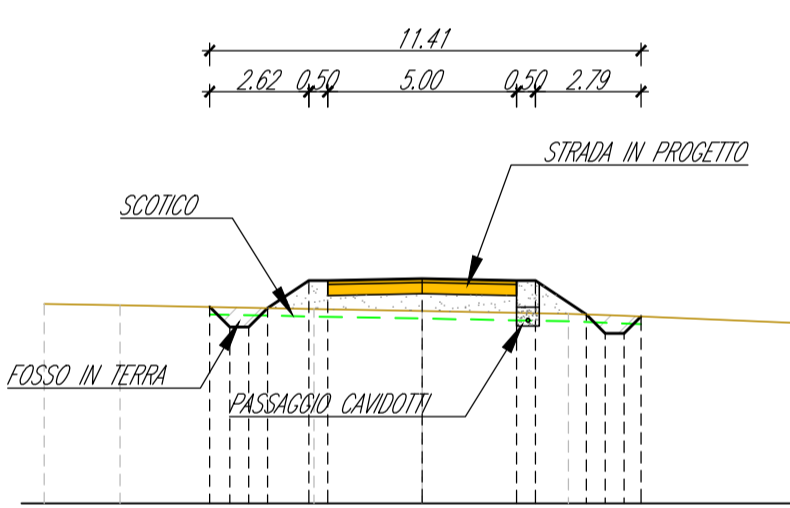


PROGRESSIVE TERRENO	-10.00	-8.30	-4.36	0.00	2.61	7.22	10.00
QUOTE TERRENO	622.74	622.74	620.42	622.14	621.98	621.69	621.52
PROGRESSIVE PROGETTO		-5.52	-4.82	-3.82	2.50	3.00	4.74
QUOTE PROGETTO	622.50	621.89	621.89	621.00	621.00	621.34	621.75

TRACCIATO - PROGETTO P5.1

Sezione P5.1 - n. 2

Progressiva: 0+160.00
Scala: 1:200
Quota di Riferimento: 615.00

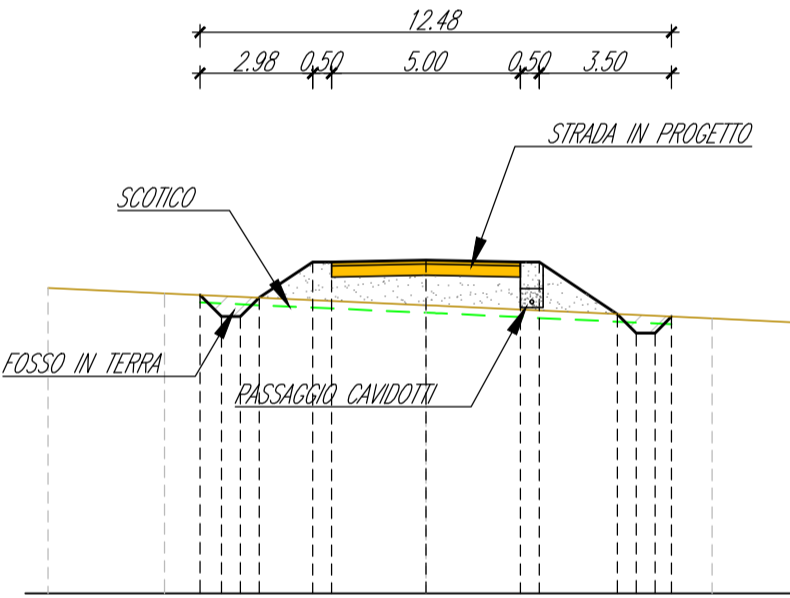


PROGRESSIVE TERRENO	-10.00	-7.89	0.00	3.87	10.00	
QUOTE TERRENO	620.28	620.24	620.15	620.09	620.02	
PROGRESSIVE PROGETTO		-5.62	-5.09	-4.09	2.50	3.00
QUOTE PROGETTO	620.20	619.67	620.17	620.90	620.90	619.94

TRACCIATO - PROGETTO P5.1

Sezione P5.1 - n. 3

Progressiva: 0+240.00
Scala: 1:200
Quota di Riferimento: 610.00

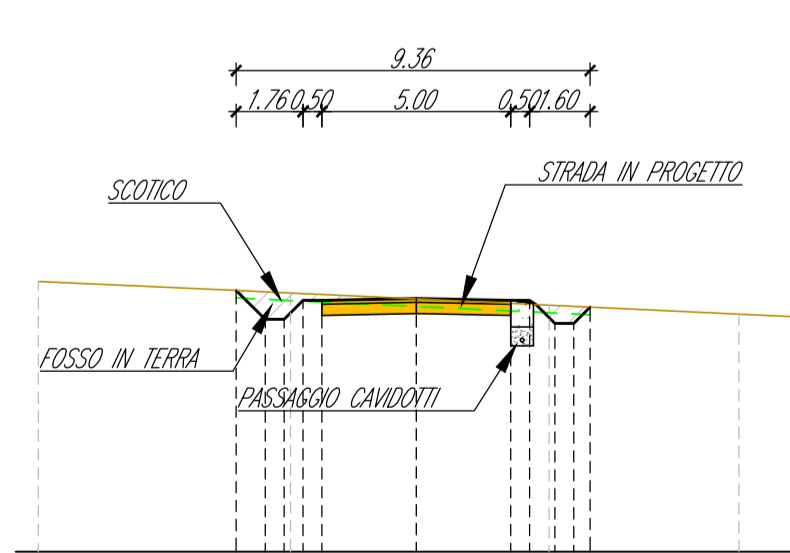


PROGRESSIVE TERRENO	-10.00	-6.52	0.00	2.57	10.00	
QUOTE TERRENO	618.08	617.94	617.61	617.27	617.16	
PROGRESSIVE PROGETTO		-5.88	-5.41	-4.41	2.50	3.00
QUOTE PROGETTO	617.90	617.33	617.33	616.89	616.89	617.22

TRACCIATO - PROGETTO P5.1

Sezione P5.1 - n. 4

Progressiva: 0+320.00
Scala: 1:200
Quota di Riferimento: 605.00

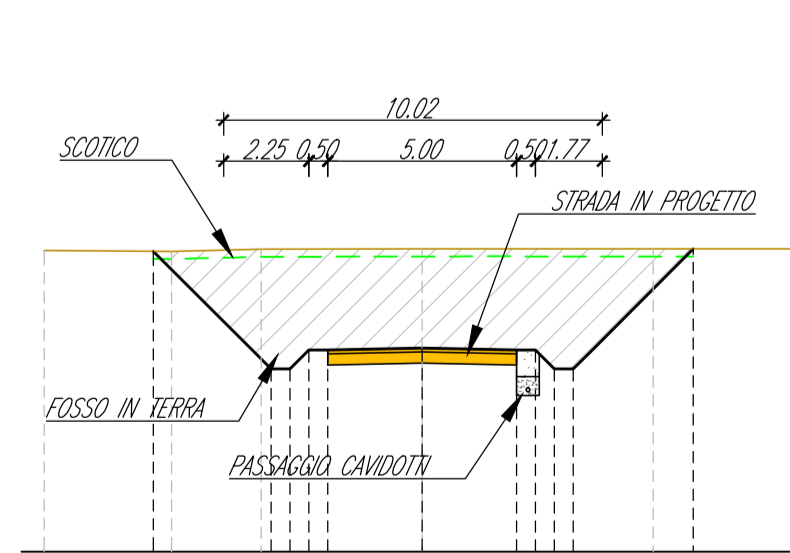


PROGRESSIVE TERRENO	-10.00	0.00	3.52	8.54	10.00	
QUOTE TERRENO	615.15	614.84	614.69	614.52	614.29	
PROGRESSIVE PROGETTO		-4.76	-4.00	-3.50	3.67	4.60
QUOTE PROGETTO	614.91	614.15	614.15	614.04	614.04	614.47

TRACCIATO - PROGETTO P5.1

Sezione P5.1 - n. 5

Progressiva: 0+400.00
Scala: 1:200
Quota di Riferimento: 602.00

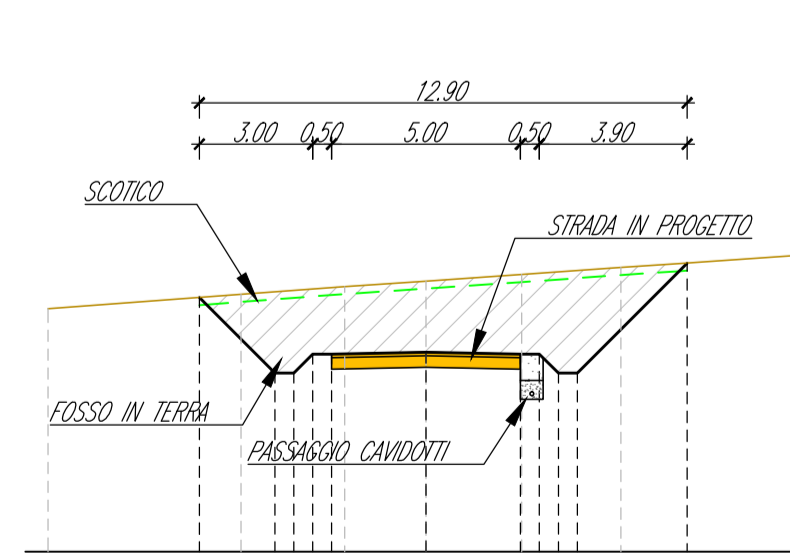


PROGRESSIVE TERRENO	-10.00	-6.63	-4.26	0.00	6.11	10.00
QUOTE TERRENO	609.97	609.84	610.00	610.01	610.01	610.01
PROGRESSIVE PROGETTO		-7.11	-4.00	-3.50	2.50	3.00
QUOTE PROGETTO	609.85	608.84	608.84	607.34	607.34	610.01

TRACCIATO - PROGETTO P5.1

Sezione P5.1 - n. 6

Progressiva: 0+480.00
Scala: 1:200
Quota di Riferimento: 597.00



PROGRESSIVE TERRENO	-10.00	-4.80	-2.15	0.00	2.53	5.15	10.00
QUOTE TERRENO	603.43	603.81	604.01	604.16	604.53	604.52	604.85
PROGRESSIVE PROGETTO		-6.00	-4.00	-3.50	2.50	3.00	4.00
QUOTE PROGETTO	603.23	601.23	602.23	602.23	601.23	604.63	



PARCO EOLICO "ISCHINDITTA"
PROGETTO DEFINITIVO

GRVDEP Energia S.r.l.
Via Nazario Sauro 9 - 09123 Cagliari
PEC: grvdepennergiasrl@legalmail.it
C.F. e P.IVA 03857060929

7 - ELABORATI GRAFICI DI PROGETTO - VIABILITA'
VIABILITA' DI PROGETTO: TRACCIATI P5 - P5.1
SEZIONI

TIMBRE E FIRME

SRIA STUDIO ROSSO INGEGNERI ASSOCIATI
Via Rosolino Pilo N. 11 - 10143 TORINO
Via S. Magliana N. 178 - 09122 - CAGLIARI
TEL. +39 011 443 37 342
studiorosso@legalmail.it
www.sria.it

Dot. Ing. Roberto SESENNIA
Dot. Ing. Roberto SESENNIA
Dot. Ing. LUISA DEMURTAS
Dot. Ing. FABIO AMBROGIO
Dot. Ing. FABIO AMBROGIO
Dot. Ing. LUISA DEMURTAS
Dot. Ing. FABIO AMBROGIO

ORDINE INGEGNERI
PROVINCIA DI CAGLIARI
N. 6062
Dot. Ing. LUISA DEMURTAS
Dot. Ing. FABIO AMBROGIO
Dot. Ing. LUISA DEMURTAS
Dot. Ing. FABIO AMBROGIO

Coordinatore e responsabile delle attività: Dott. Ing. Giorgio DEMURTAS

DESCRIZIONE	EMISSIONE	REDAITTO
DATA	MAG2020	ing. Fabio AMBROGIO
COD. LAVORO	409SR20	
TIPOL. LAVORO	D	
SETTORE	0	
N. ATTIVITA'	07	
TIPOL. ELAB.	SZ	
TIPOL. DOC.	T	
ID ELABORAZIONE	30	
VERSIONE	00	

APPROVATO
ing. Roberto SESENNIA

Dritti riservati ex art. 2079 C.C. - Riproduzione e consegna a terzi sono su specifica autorizzazione.