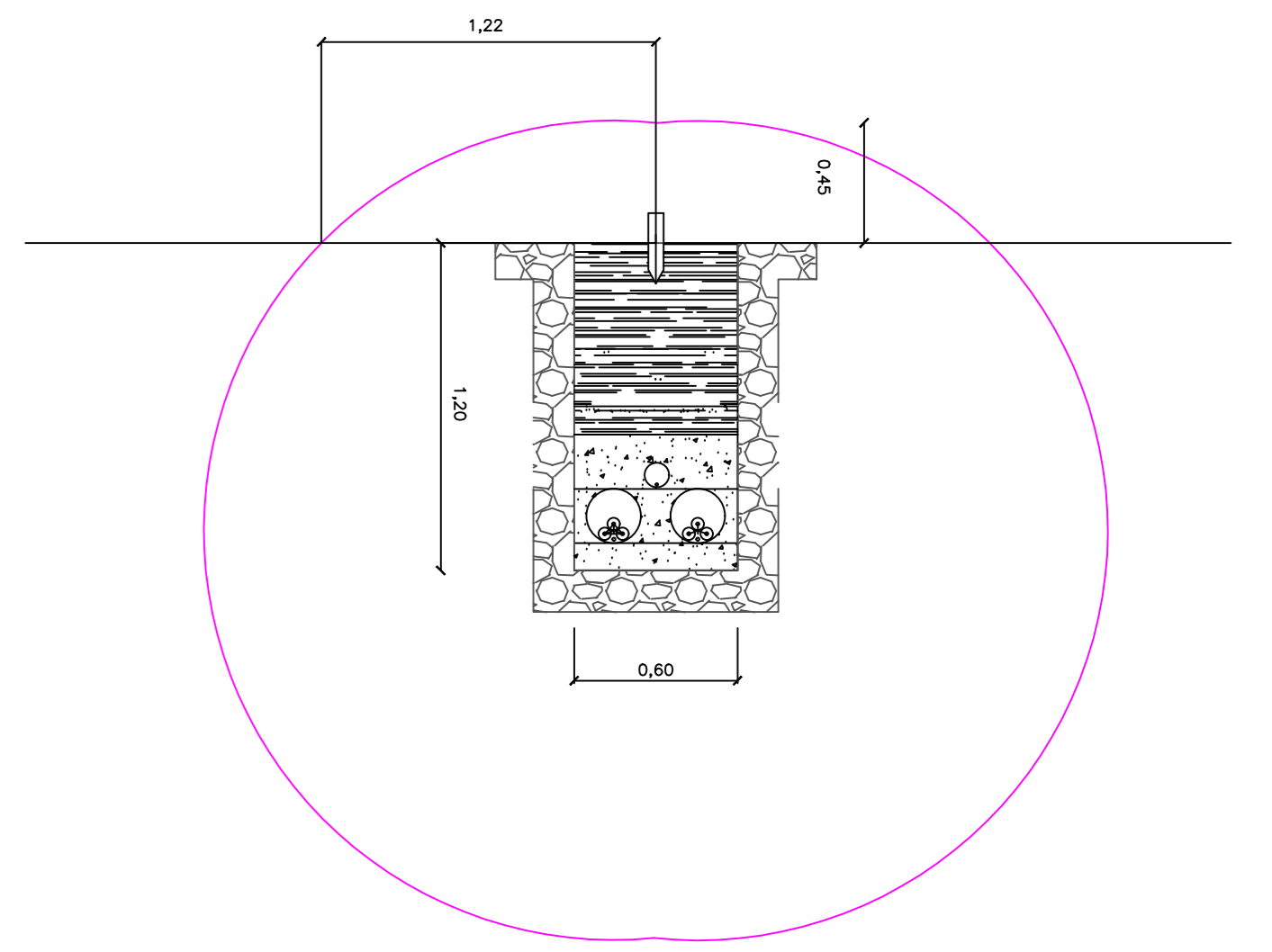


LA DISTANZA DI PRIMA APPROSSIMAZIONE
CALCOLATA E' PARI A 1,6 m
IN REALTA' POICHE' IL CAVO E' INTERRATO
QUESTA SI RIDUCE A 1,22 m

PARTICOLARE CAVIDOTTO SOTTO SEDE STRADALE
2 TERNE



PARCO EOLICO "ISCHINDITTA"
PROGETTO DEFINITIVO

GRVDEP Energia S.r.l.
Via Nazario Sauro 9 - 09123 Cagliari
PEC: grvdepenergia@legaimail.it
C.F. e P.IVA 03857060929

8 - ELABORATI GRAFICI DI PROGETTO - OPERE ELETTRICHE

TRACCIATO DI RETE SU BASE CATASTALE CON DPA

SPQA STUDIO ROSSO
INGEGNERI ASSOCIATI
Via Sardegna, 11 - 09123 Cagliari
Tel. +39 041 43 77 00
studio@spqa.it
www.spqa.it

Coordinatore e responsabile delle attività: Dott. Ing. Giorgio Elio DEMURTAS

CONFERMA INGEGNERI
PROVINCIA DI CAGLIARI
N. 6002 Dott. Ing. LUCA DEMURTAS

Coordinatore e responsabile delle attività: Dott. Ing. Roberto SESENNA

| DESCRIZIONE | EMISSIONE | REDAZIONE | CONTROLLO | APPROVAZIONE |
|---------------|-----------|----------------------------|-----------|--------------|
| DATA | INCARICO | ing. Giorgio Elio DEMURTAS | | |
| COD. LAVORO | 405900 | | | |
| TITOLO LAVORO | D | | | |
| SITUAZIONE | 0 | | | |
| N. ATTESTA | 00 | | | |
| TITOLO ELEM. | PA | | | |
| TITOLO INC. | 1 | | | |
| RELABORATO | 20 | | | |
| TERMINO | 0 | | | |

SCALA: 1:10.000