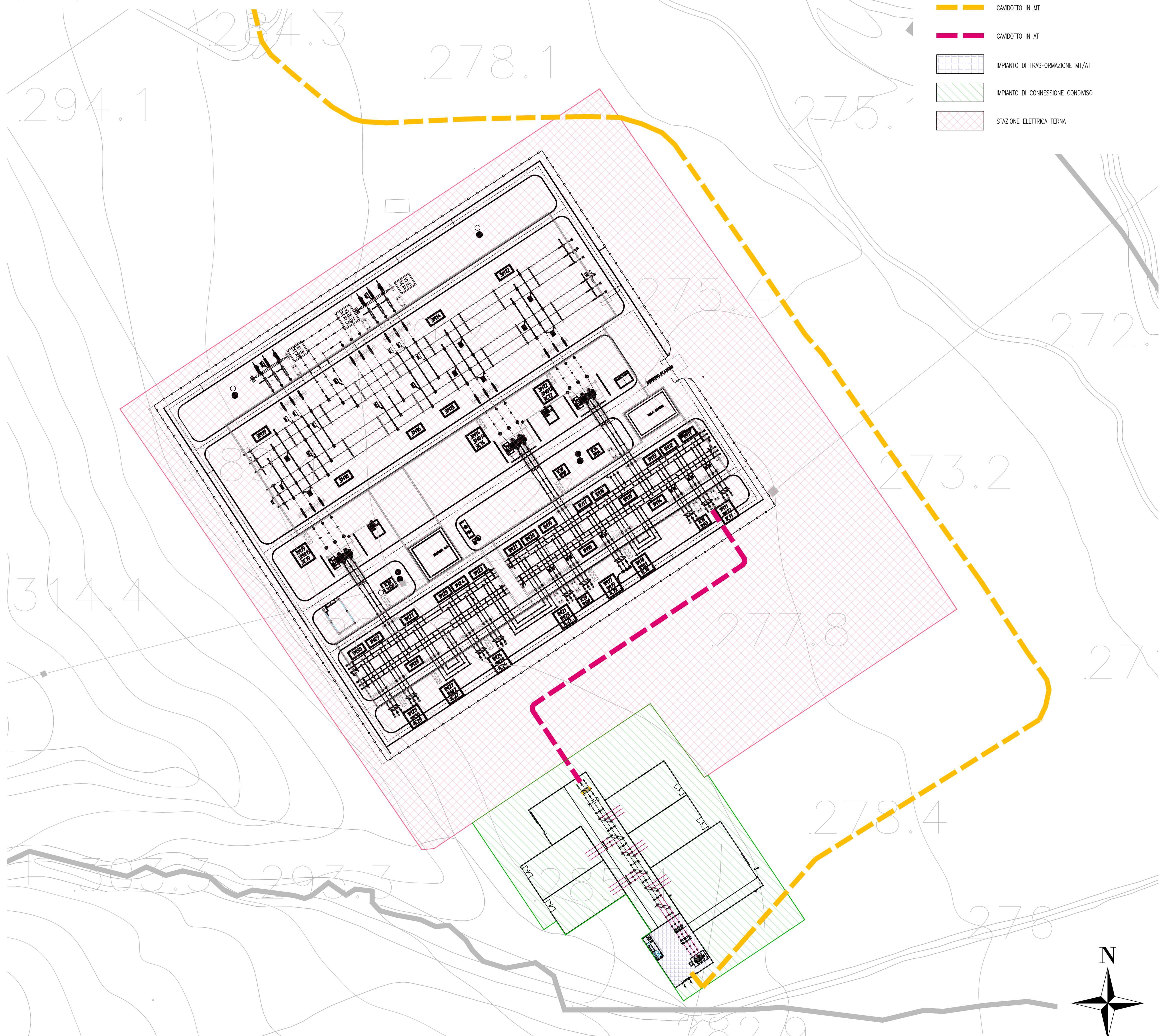


PLANIMETRIA DELLA STAZIONE ELETTRICA
(SCALA 1:1.000)

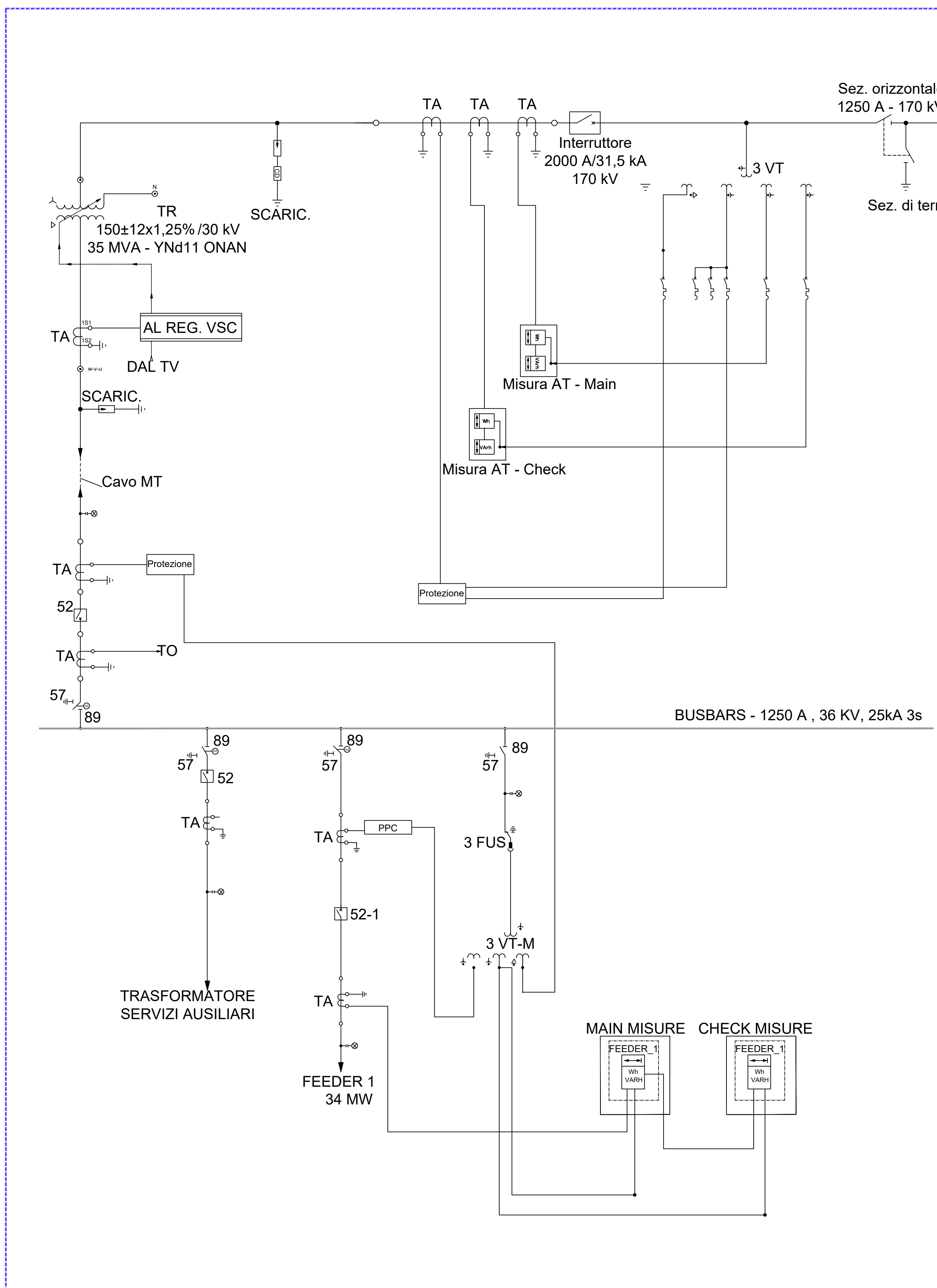


LEGENDA

- CAVODOTTO IN MT
- CAVODOTTO IN AT
- IMPIANTO DI TRASFORMAZIONE MT/AT
- IMPIANTO DI CONNESSIONE CONDIVISO
- STAZIONE ELETTRICA TERNA

SCHEMA UNIFILARE DELLA STAZIONE ELETTRICA

IMPIANTO DI TRASFORMAZIONE MT/AT E CONNESSIONE
GR VALUE - C.P. 201901107

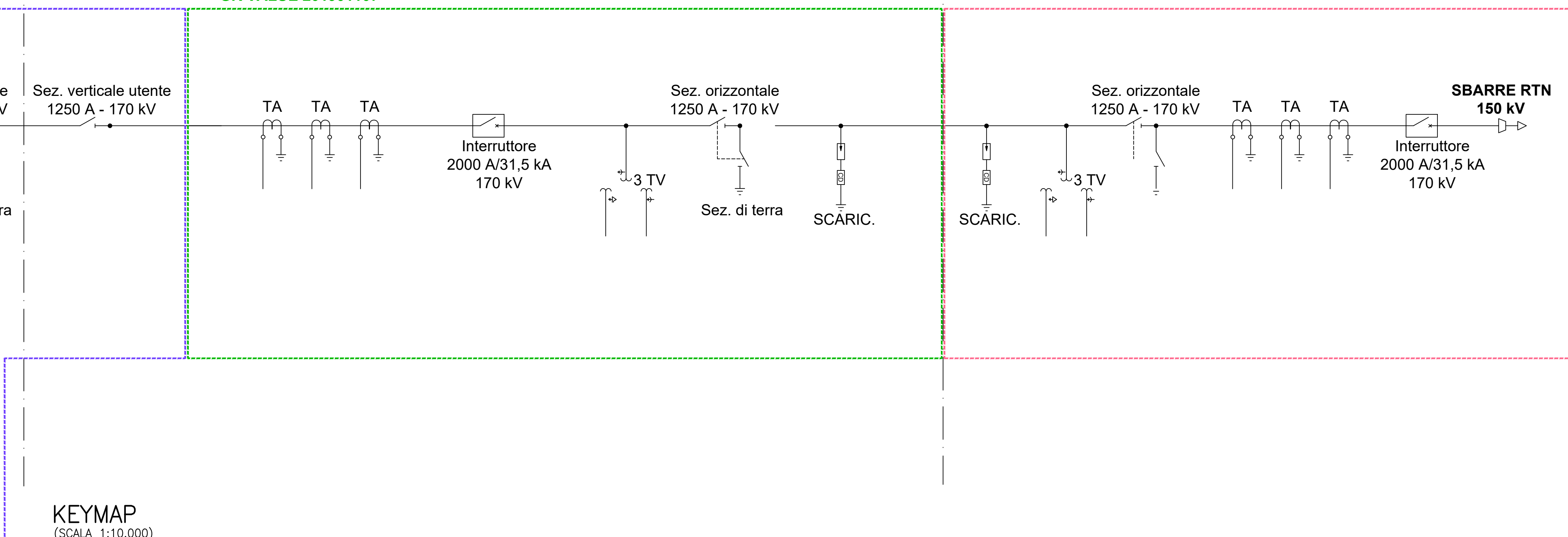


SET UTENTE SE UTENTE DI RACCOLTA

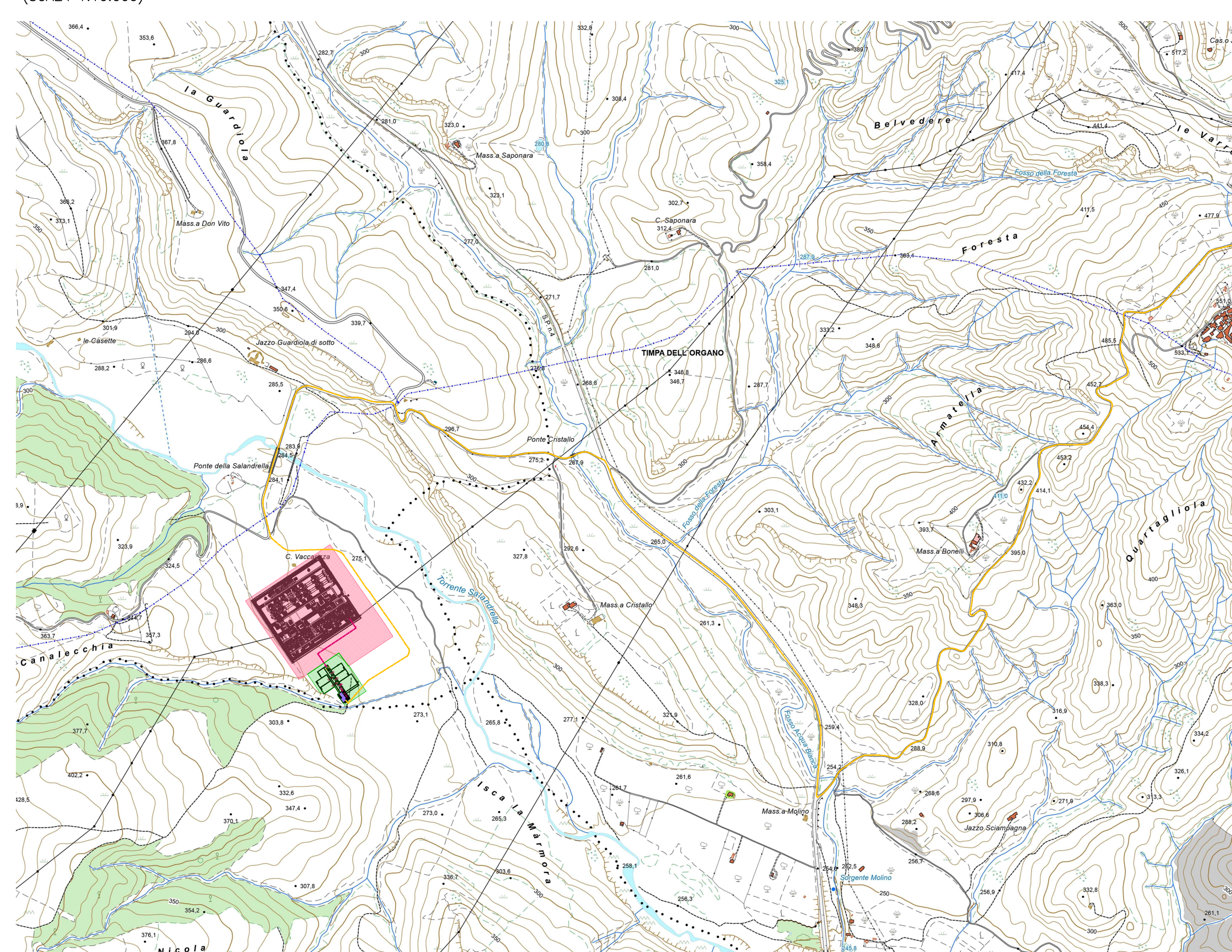
IMPIANTO DI CONNESSIONE CONDIVISO CON:
 - WIND SALANDRA SRL - C.P. 201800254
 - ITW SAN MAURO FORTE SRL - C.P. 201900320
 - AGRICOLA NIPIO 201900196
 - FERRANDINA 201900261
 - ENERGIA FOTOVOLTAICA 11 SARL - C.P. 201900195
 - GR VALUE 201901107

SE UTENTE DI RACCOLTA

SE TERNA - GARAGUSO 380/150 KV



KEYMAP
(SCALA 1:10.000)





REGIONE BASILICATA
PROVINCIA DI MATERA
COMUNE DI FERRANDINA

AUTORIZZAZIONE UNICA EX. D. LGS. 387/03

**Progetto Definitivo
Parco Eolico "Montagnola"**

Titolo elaborato		Codice elaborato	
COMMESSA	FASE	LABORATO	REV.
A.16.b.4 - Schema di collegamento alla rete elettrica di distribuzione e trasmissione	B	T26	A
Scade		varie	

DATA	DESCRIZIONE	REDATTO	VERIFICATO	APPROVATO
Aprile 2020	Prima emissione	MSP	FMO	GDG

GRvalue
GR VALUE DEVELOPMENT S.r.l.
c.so Venezia, 37
20121 Milano

F4 ingegneria srl
via Di Guara - Centro Direzionale, 85100 Potenza
Tel: +39 0971 5 944 797 - Fax: +39 0971 5 54 52
www.f4ingegneria.it - f4ingegneria@pec.it

Il Direttore Tecnico
(Ing. Giovanni DI SANTO)