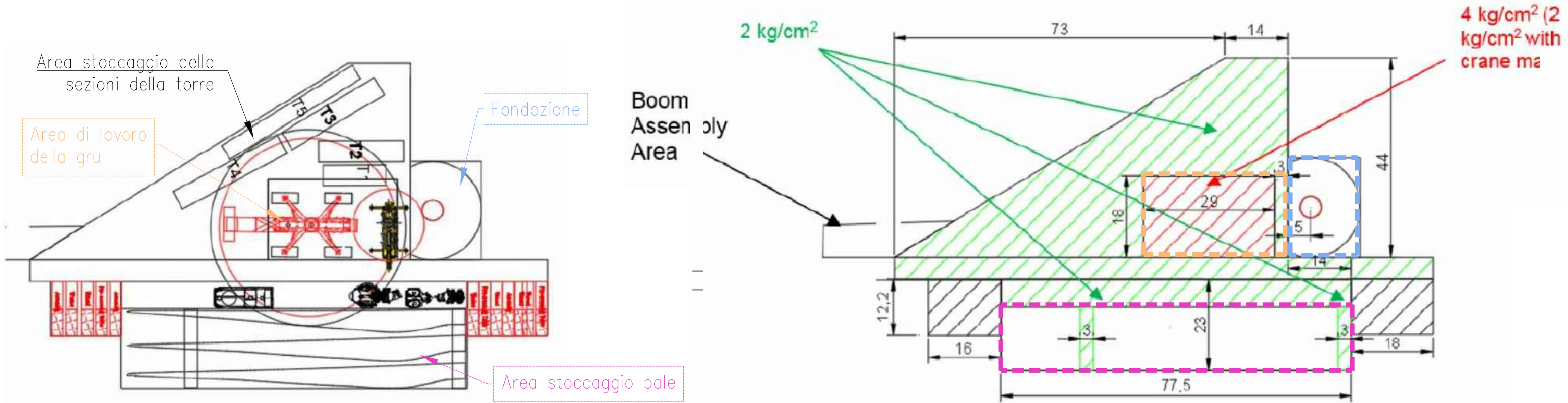


PLANIMETRIA DI DETTAGLIO DELLA PIAZZOLA DI MONTAGGIO TIPO SG 6.0-155 (FER A4-FER A5-FER A6)

(SCALA 1 : 500)



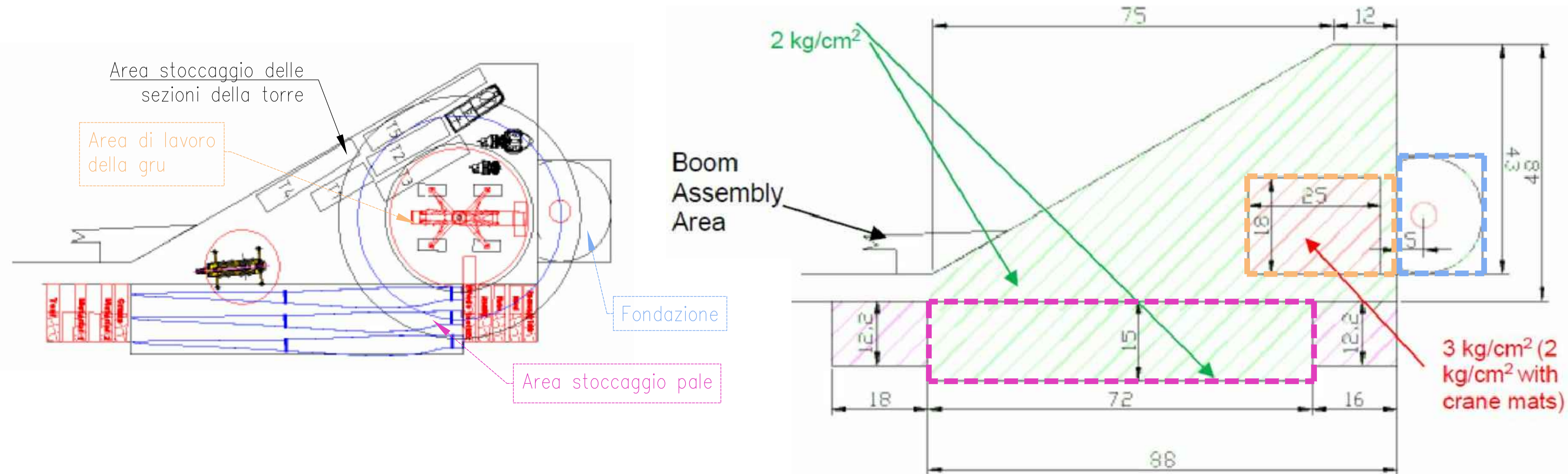
PLANIMETRIA DI DETTAGLIO DELLA PIAZZOLA DI MONTAGGIO DEL TIPO "JUST IN TIME" (FER A3)

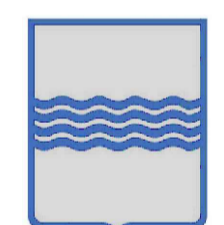
(SCALA 1 : 500)



PLANIMETRIA DI DETTAGLIO DELLA PIAZZOLA DI MONTAGGIO TIPO SG 5.0-145 (FER A1-FER A2)

(SCALA 1 : 500)





REGIONE BASILICATA
PROVINCIA DI MATERA
COMUNE DI FERRANDINA



**AUTORIZZAZIONE UNICA EX. D. LGS.
387/03**

**Progetto Definitivo
Parco Eolico "Montagnola"**

Titolo elaborato		Codice elaborato			
COMMESSA	FASE	ELABORATO	REV.		
A.16.b.9.3 - Planimetria di dettaglio piazzola di montaggio		F0302	B	T30	A
Riproduzione o consegna a terzi solo dietro specifica autorizzazione.					
Scala		1:500			

DATA	DESCRIZIONE	REDATTO	VERIFICATO	APPROVATO
Aprile 2020	Prima emissione	MGP	FMO	GDS

Proponente


GR Value
GR VALUE DEVELOPMENT S.r.l.

c.so Venezia, 37
20121 Milano

Progettazione

F4 Ingegneria srl
via Di Giura - Centro Direzionale, 85100 Potenza
Tel: +39 0971 1 944 797 - Fax: +39 0971 5 54 52
www.f4ingegneria.it - f4ingegneria@pec.it

Il Direttore Tecnico
(ing. Giovanni Di SANTO)



Società certificata secondo la norma UNI-EN ISO 9001:2015 per l'erogazione di servizi di ingegneria nei settori: civile, idraulica, acustica, energia, ambiente (settore IAF: 34).

