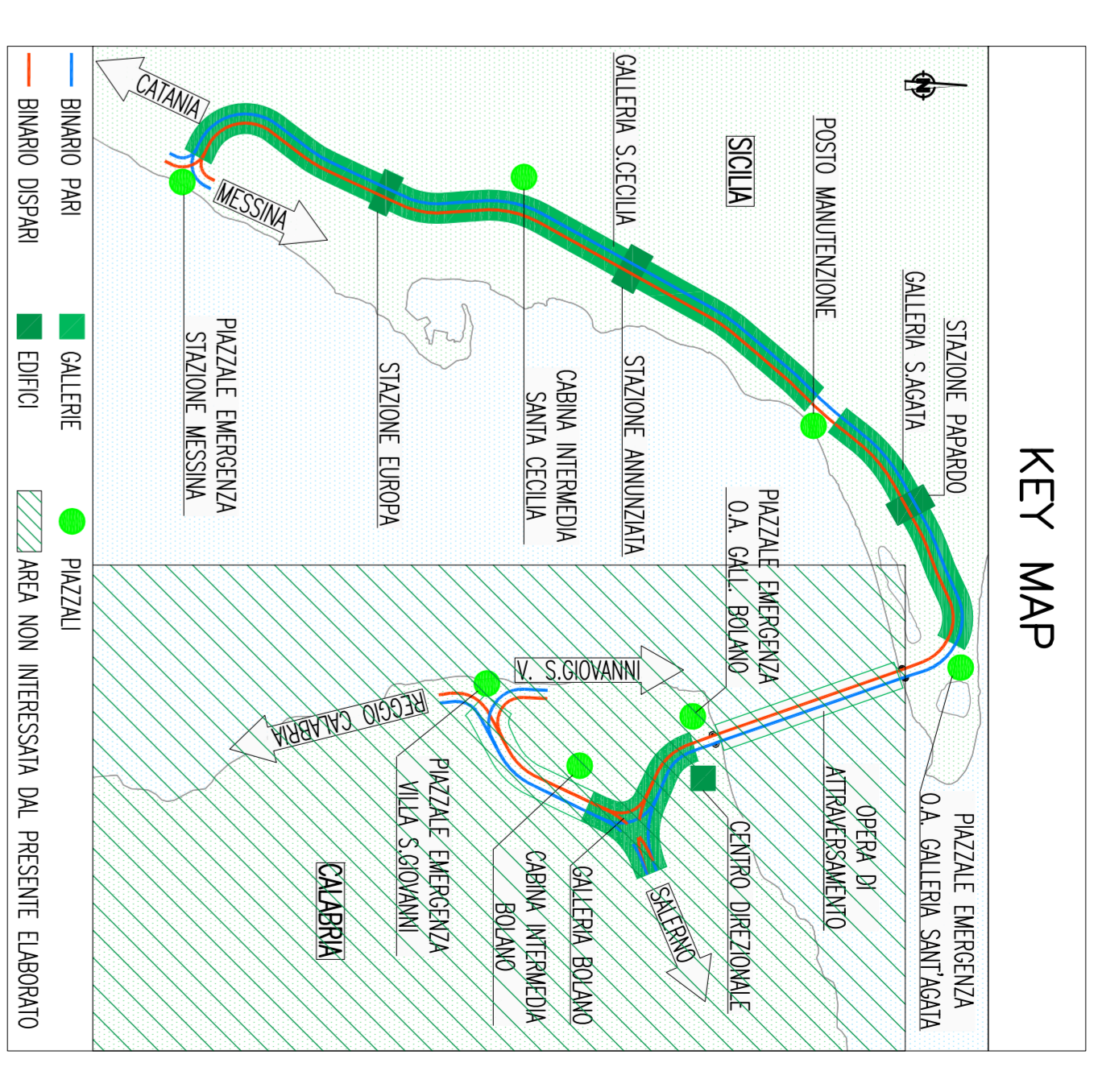
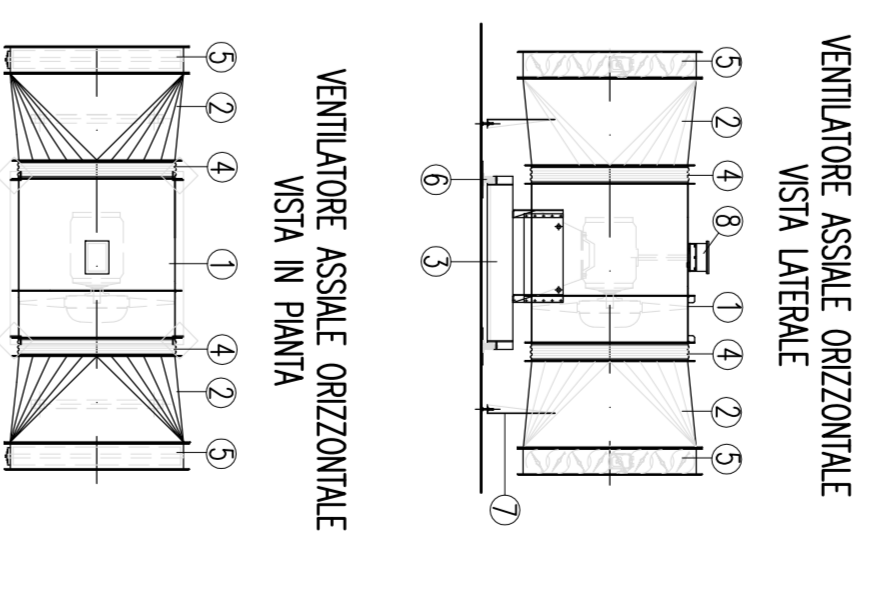


NOTE GENERALI



SIMBIOLOGIA – TIPOCO VENTILATORE



- 1 - VENTILATORE ASSEMBLE
- 2 - GRUPPO MOTORI/RETINOVATORE
- 3 - ISOLAMENTO ANTIVIBRANTE
- 4 - QUADRO ANTIVIBRANTE
- 5 - SERBINO DI REGOLAZIONE INCLINAZIONE
- 6 - SISTEMI DI CONTROLLO
- 7 - SISTEMI DI CONTROLLO (SOPRAPERCOLETTA)
- 8 - COSTITUIVA ALIMENTAZIONE MONOFASE

NONA GENERALE - LE CARATTERISTICHE DEI MATERIALI E DELLE APPROPRIECHEZIOE SONO ILLUSTRATE NEL DOCUMENTO CANTIERE/HICO/0000000000000003 - "SPECIFICHE TECNICHE IMPIANTI TECNOLOGICI STAZIONI METROPOLITANE"

Stretto
di **Messina**

Coordinatore generale per la progettazione, realizzazione e gestione del collegamento stabile tra Sicilia e Lombardia
 Via S. Stefano, 130 - 00100 Roma - Tel. 06/49125000 - Fax 06/49125001 - Web: www.stretto.it

Eurolink S.C.S.p.A.
 Impresa a partecipazione paritetica tra: Società Italiana per Condotte Evaporanti S.p.A. (Messina) e Società S.A.U. (Matera) - Direzione Generale: via S. Stefano, 130 - 00100 Roma - Tel. 06/49125000 - Fax 06/49125001 - Web: www.stretto.it

SIMA
 Società per la Ricerca e l'Innovazione in Materiali ed Impianti
 Via S. Stefano, 130 - 00100 Roma - Tel. 06/49125000 - Fax 06/49125001 - Web: www.stretto.it

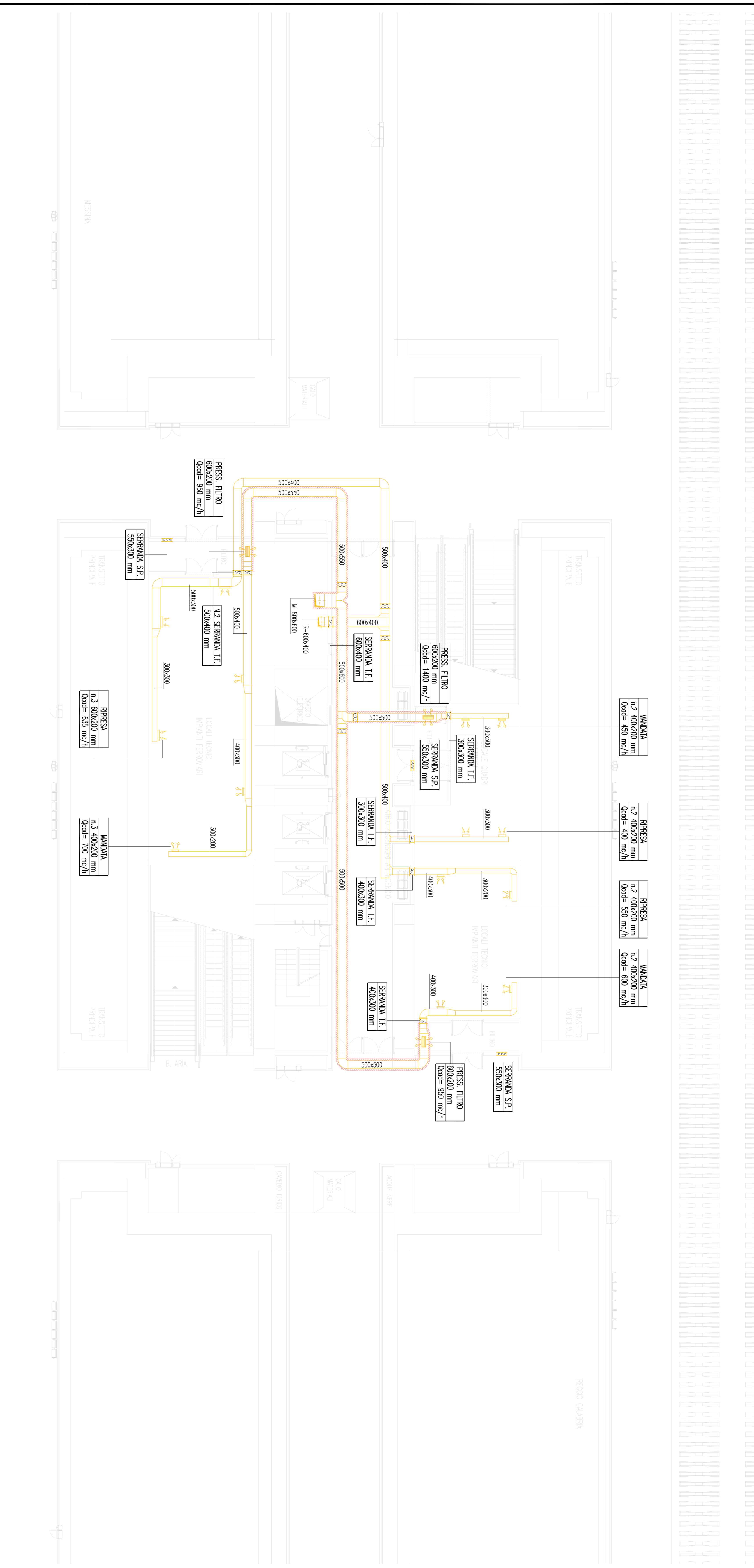
PROGETTO DEFINITIVO

COLLEGAMENTI SICILIA
 STAZIONI - IMPIANTI
 STAZIONE ANNUNZIATA - PIANO BAUCINCHA
 IMPIANTO DI CLIMATIZZAZIONE

SIOTES58-F01

11884
 VISA
 11885
 VISA
 11886
 VISA

CONTE	REVISIONE	DATA	REVISIONE	DATA
01		01/07/2011		
02		02/07/2011		
03		03/07/2011		
04		04/07/2011		
05		05/07/2011		
06		06/07/2011		
07		07/07/2011		
08		08/07/2011		
09		09/07/2011		
10		10/07/2011		
11		11/07/2011		
12		12/07/2011		
13		13/07/2011		
14		14/07/2011		
15		15/07/2011		
16		16/07/2011		
17		17/07/2011		
18		18/07/2011		
19		19/07/2011		
20		20/07/2011		
21		21/07/2011		
22		22/07/2011		
23		23/07/2011		
24		24/07/2011		
25		25/07/2011		
26		26/07/2011		
27		27/07/2011		
28		28/07/2011		
29		29/07/2011		
30		30/07/2011		
31		31/07/2011		
32		31/08/2011		



SIMBIOLOGIA

VENTILATORE MASSONIE PER FRESCA/ESTERDORRE PER VENTATA O FIUMI IN SCOTTAVANNA DI CARATTERISTICE:

1801 - PRESSIONE STATICA UTILE: 45 mc/s
 1802 - PRESSIONE STATICA UTILE: 132 mW
 1803 - PRESSIONE STATICA UTILE: 45 mc/s
 1804 - PRESSIONE STATICA UTILE: 1290 Pa
 1805 - PRESSIONE STATICA UTILE: 132 mW

SIMBIOLOGIA

WANDA DI VENTILAZIONE PRESSA PER CON SISTEMI DI TRATTAMENTO:

1801 - PRESSIONE STATICA UTILE: 45 mc/s
 1802 - PRESSIONE STATICA UTILE: 132 mW
 1803 - PRESSIONE STATICA UTILE: 45 mc/s
 1804 - PRESSIONE STATICA UTILE: 1290 Pa
 1805 - PRESSIONE STATICA UTILE: 132 mW

SIMBIOLOGIA

CANALI MASSONIE PER FRESCA/ESTERDORRE PER VENTATA O FIUMI IN SCOTTAVANNA DI CARATTERISTICE:

1801 - PRESSIONE STATICA UTILE: 45 mc/s
 1802 - PRESSIONE STATICA UTILE: 132 mW
 1803 - PRESSIONE STATICA UTILE: 45 mc/s
 1804 - PRESSIONE STATICA UTILE: 1290 Pa
 1805 - PRESSIONE STATICA UTILE: 132 mW