

**PROGETTO DEFINITIVO PER LA REALIZZAZIONE DI UN PARCO EOLICO NEI TERRITORI DEI COMUNI DI TROIA, UCERA E BICCARI (FG) IN LOCALITA' "MONTARATRO"**

**NUOVA STAZIONE TERNA DI SMISTAMENTO A 150 KV AD AMPLIAMENTO DELLA STAZIONE 380/150 KV DI TROIA (FG)**



Via Napoli, 3631 - 75132 Bari - Italy  
 tel (+39) 0852942611 - fax (+39) 085213191  
 www.bfp.it - info@bfp.it  
 AZIENDA CON SISTEMA GESTIONE  
 QUALITÀ E AMBIENTE  
 LINEE EN ISO 9001:2015  
 LINEE EN ISO 14001:2015  
 CERTIFICAZIONE UNI EN ISO 45001:2018  
 CERTIFICATO DA CERTQUALITY

**Tecnico**  
 ing. Danilo POMPONIO

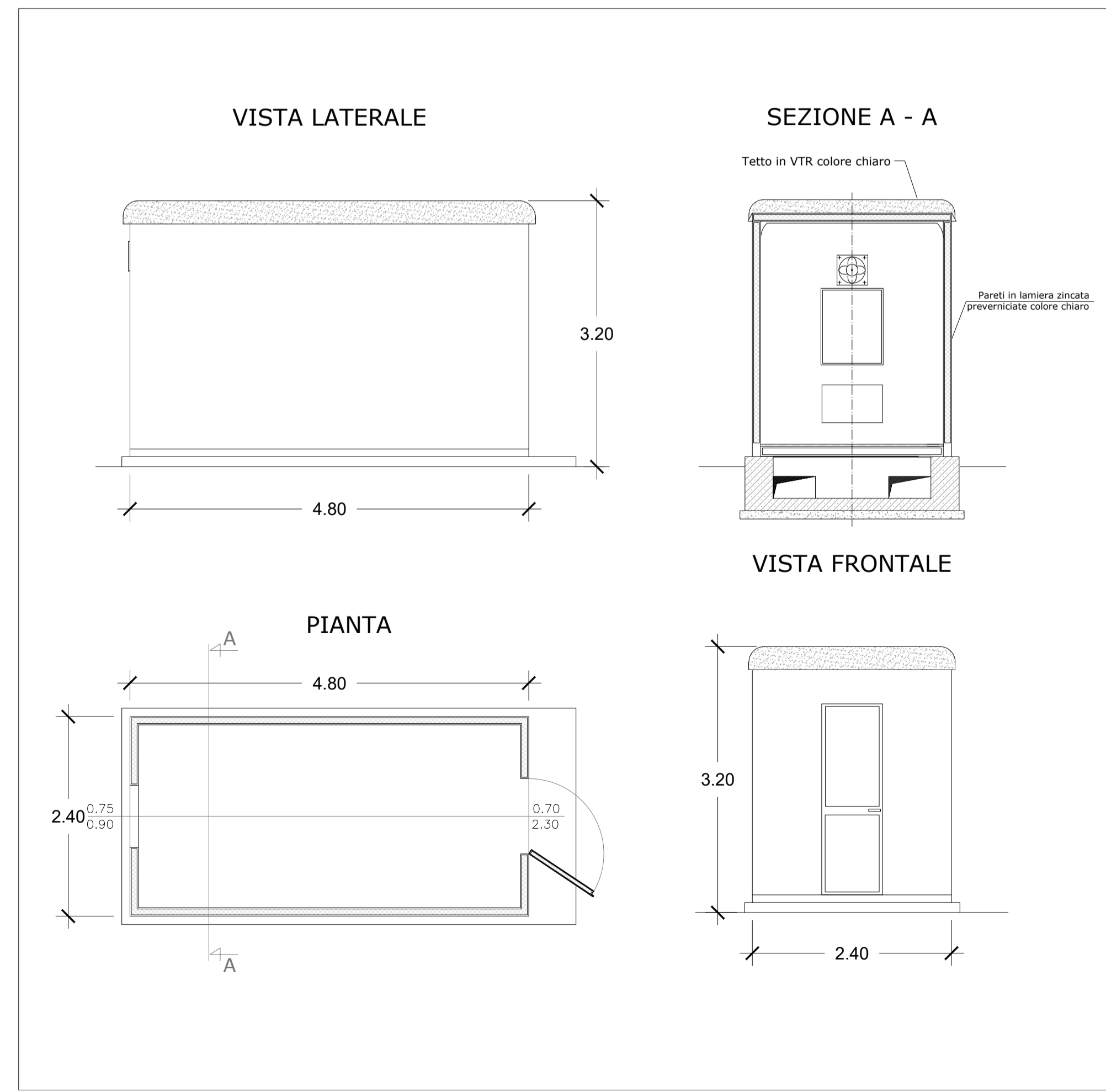
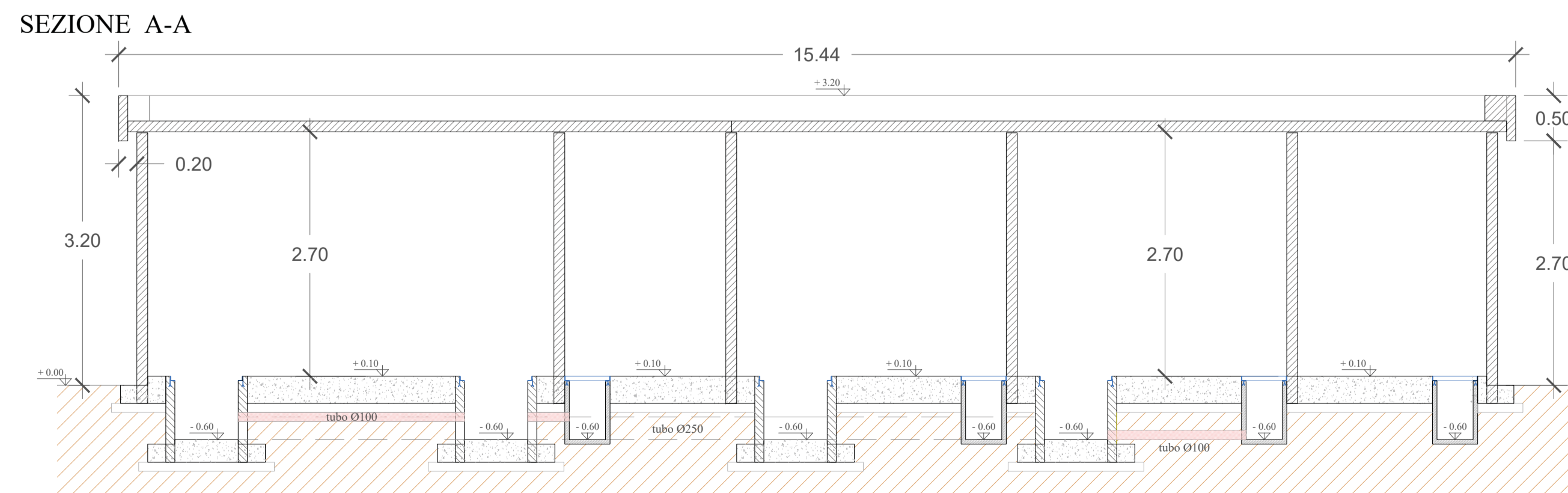
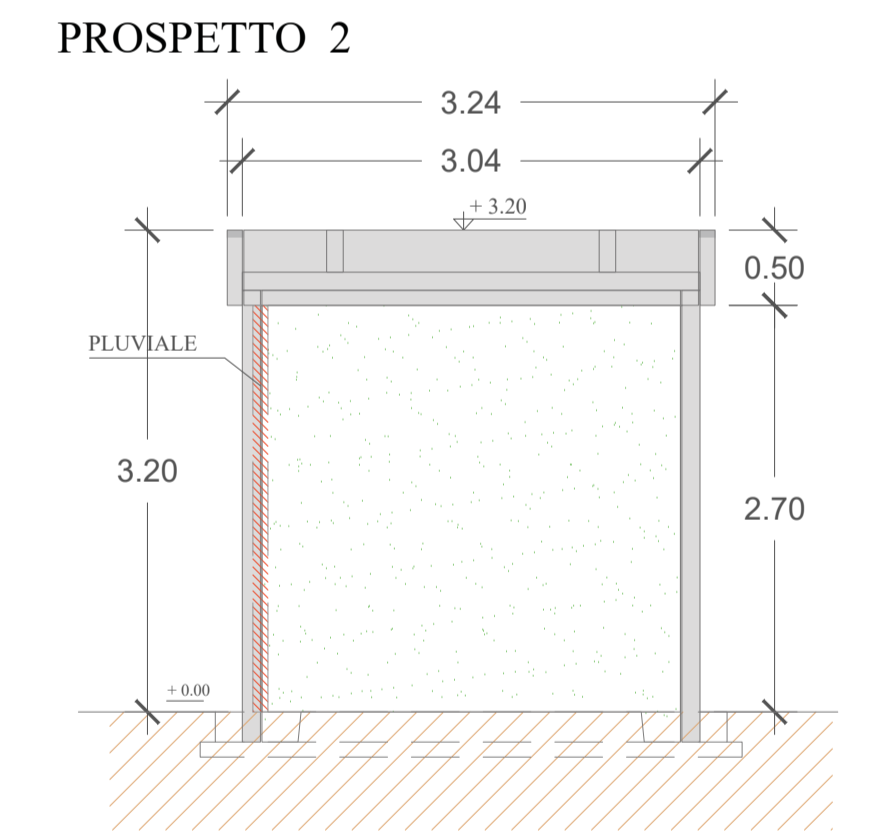
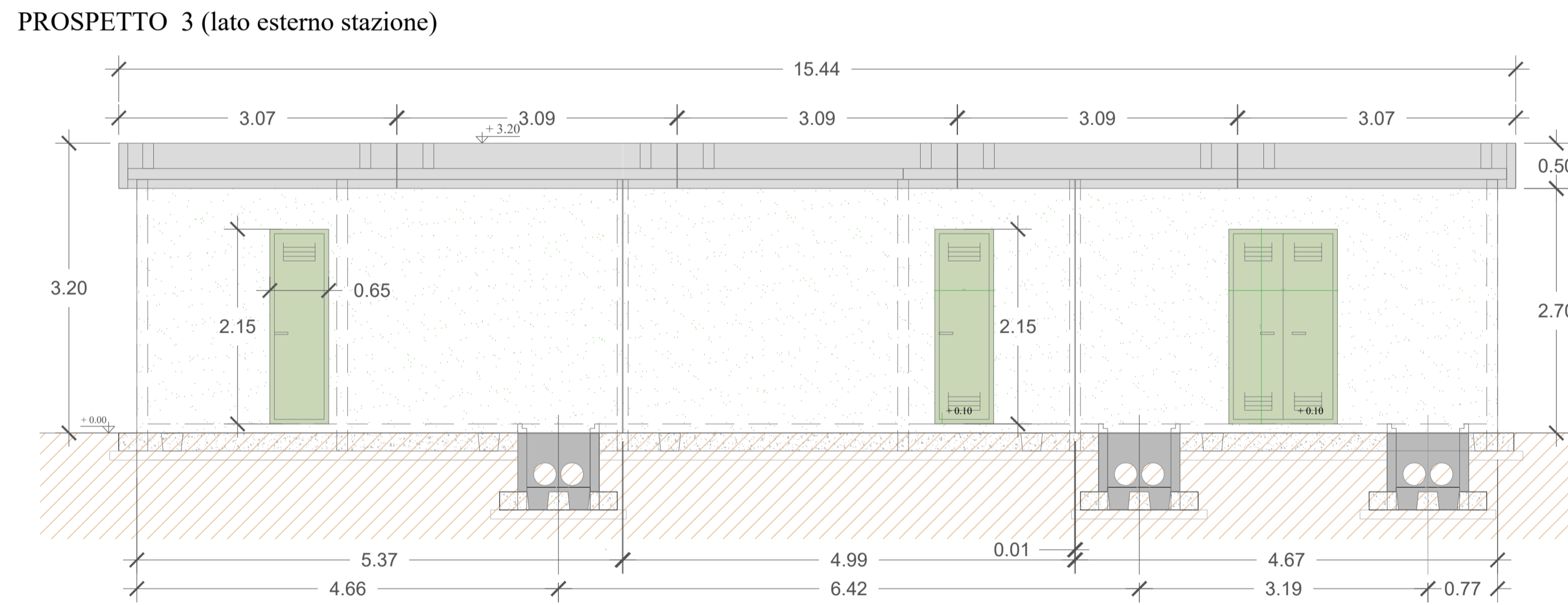
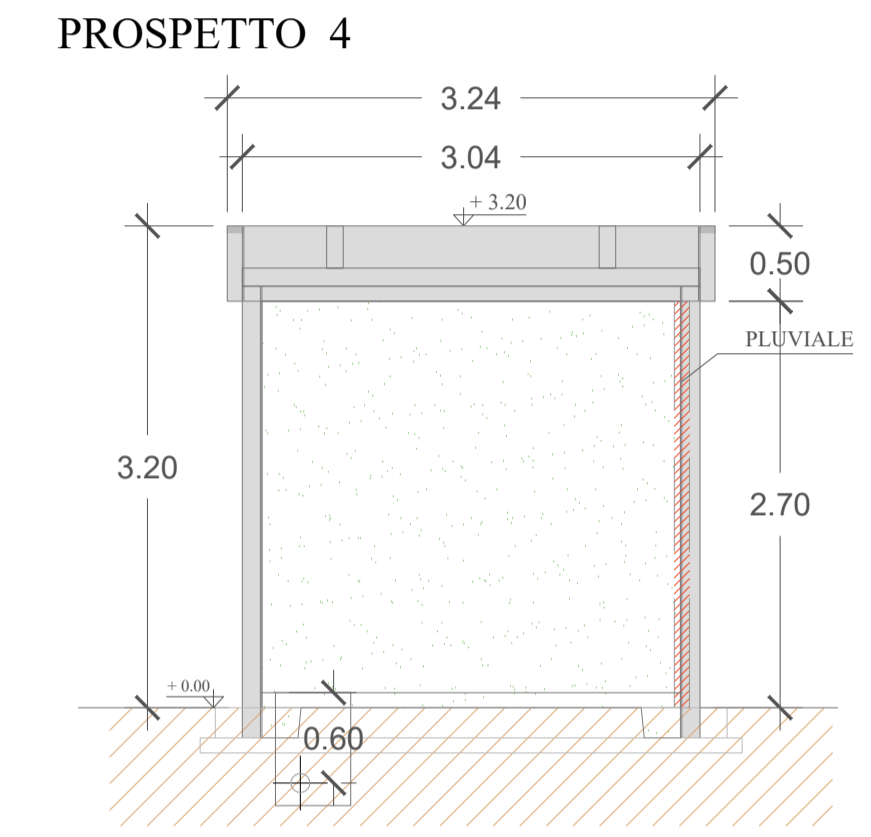
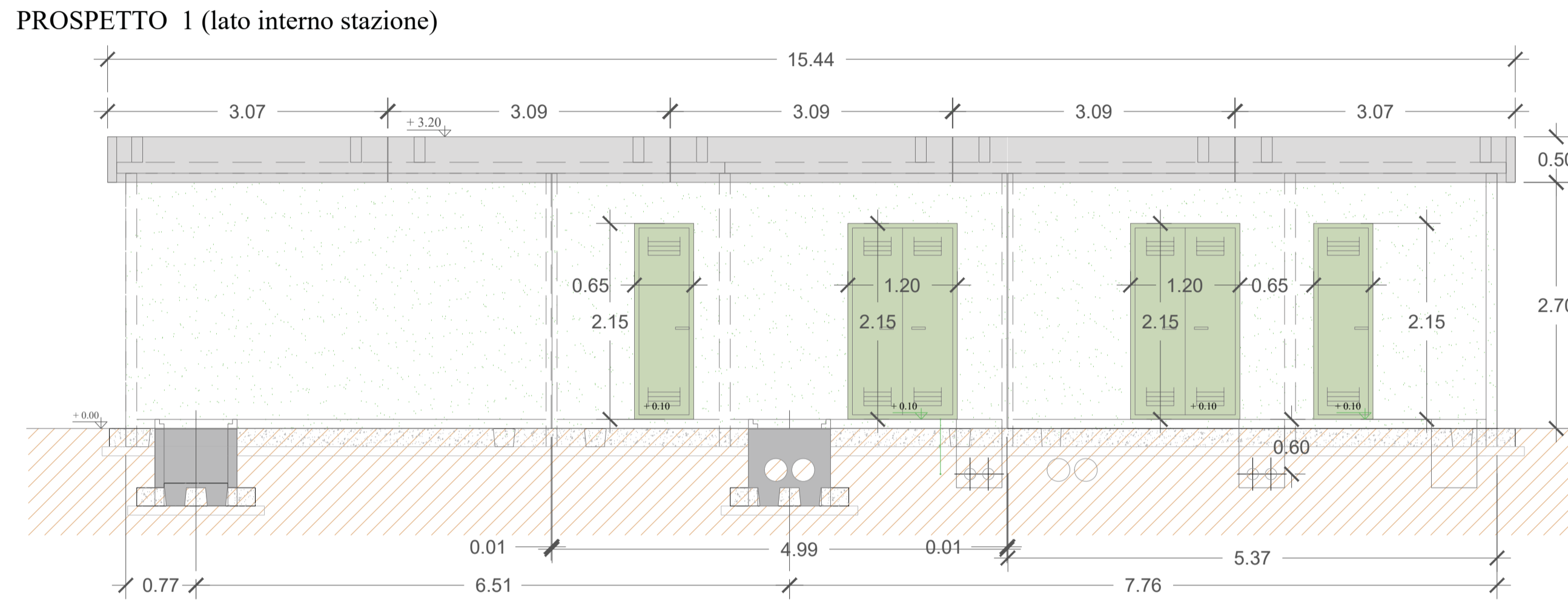
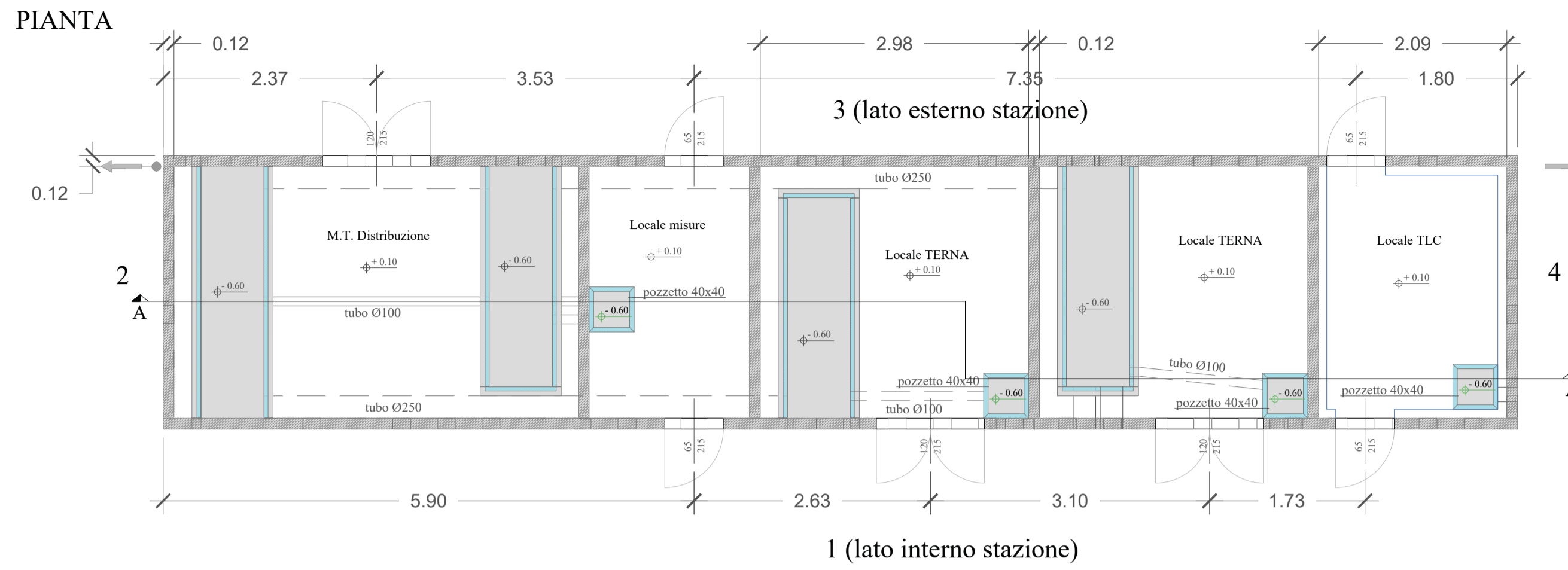
**Collaborazioni**  
 ing. Milena MIGLIONICO  
 ing. Antonio CRISAFULLI  
 ing. Giulia CARELLA  
 ing. Tommaso MANCINI  
 ing. Mariano MARSEGLIA  
 ing. Giuseppe Federico ZINGARELLI  
 geom. Claudio A. ZINGARELLI

**Responsabile commessa**  
 ing. Danilo POMPONIO



TAVOLA	TITOLO	COMMESSA	TIPOLOGIA		
<b>R07</b>	<b>PIANTA, PROSPETTI E SEZIONI DEI CHIOSCHI TERNA E DEL LOCALE CONSEGNA MT E TLC</b>	<b>20063</b>	<b>D</b>		
REVISIONE		CODICE ELABORATO			
<b>00</b>		<b>DW20063D-R07</b>			
		SOSTITUISCE	SOSTITUITO DA		
FOGLIO	NOME FILE		SCALA		
<b>1/1</b>	DW20063D-R07.dwg		<b>1:50</b>		
REV	DATA	MODIFICA	DISEGNATO	CONTROLLATO	APPROVATO
00	13/06/2020	Emissione	Mancini	Miglioni	Pomponio
01					
02					
03					
04					
05					

Disegno elaborato con sistema CAD. E' vietata la modifica manuale. Mod. P-20141 rev.2 23.08.2018



**LOCALE CONSEGNA MT E TLC**

**CHIOSCHI TERNA**