

UNIFICAZIONE

ENEL

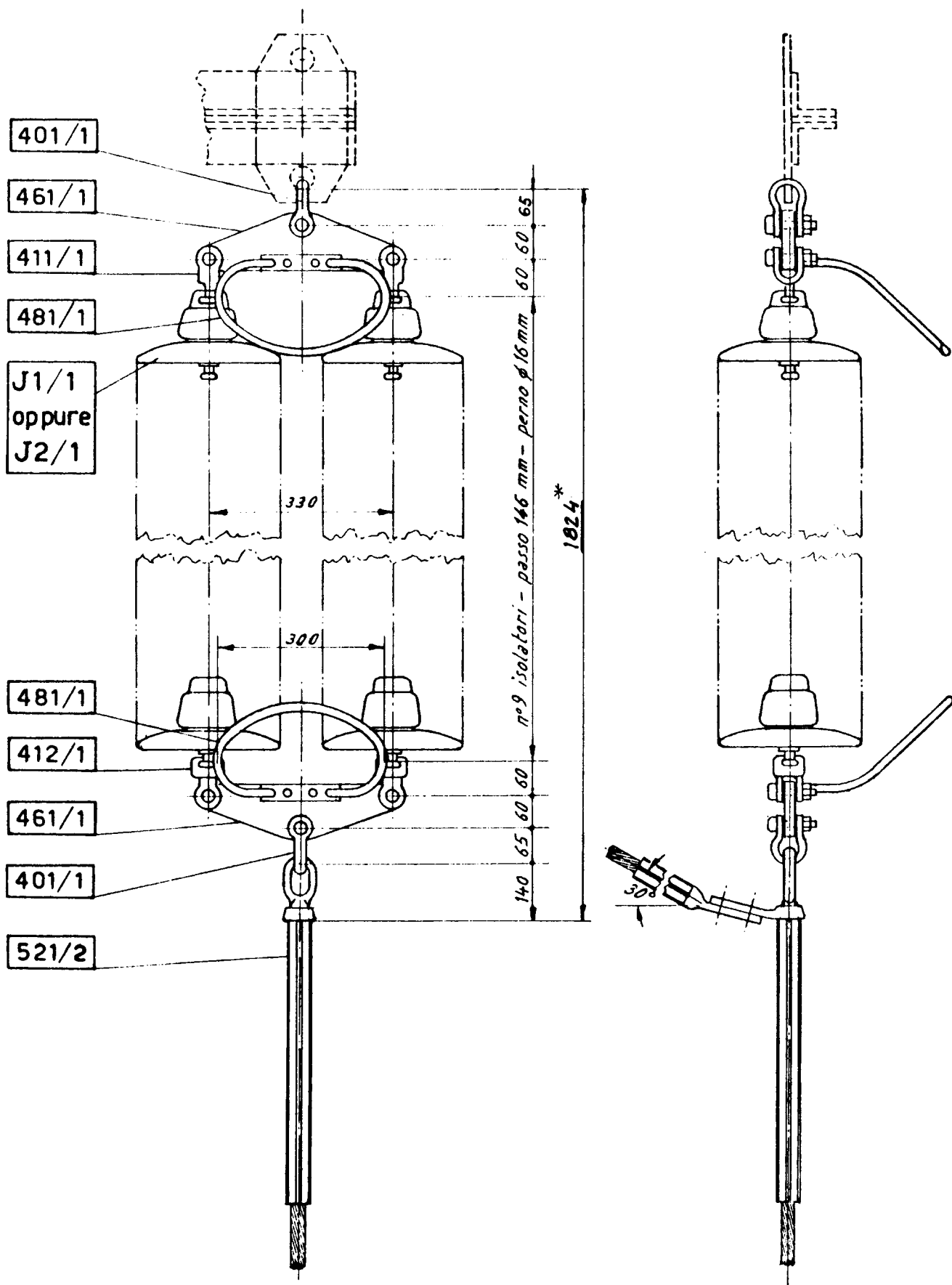
LINEA A 132 - 150 kV
ARMAMENTO PER AMARRO DOPPIO
DEL CONDUTTORE ALL.- ACC. Φ 31,5

25 XX AL

LM 112

Ottobre 1994
Ed. 3 - 1/1

DDI - VICE DIREZIONE TECNICA



* La quota aumenta di 684 mm nel caso di impiego di n° 13 isolatori J 2/1 (vedi J 121)

Riferimento. C2