

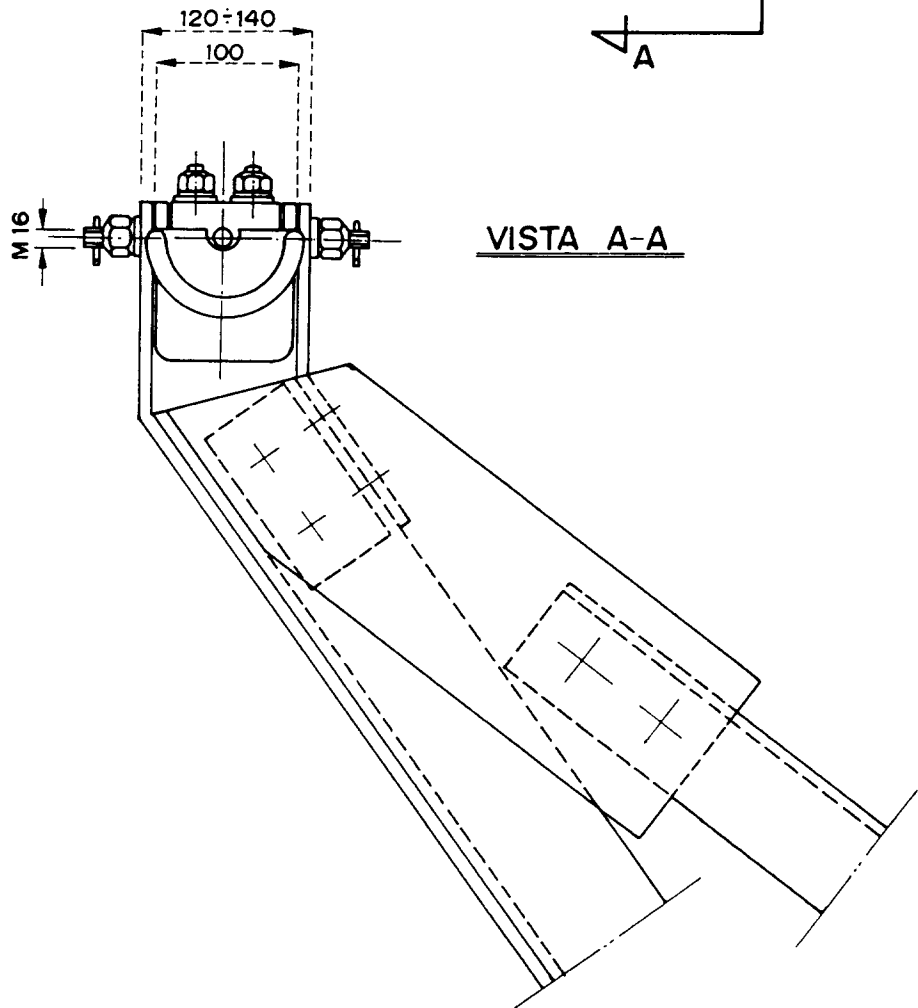
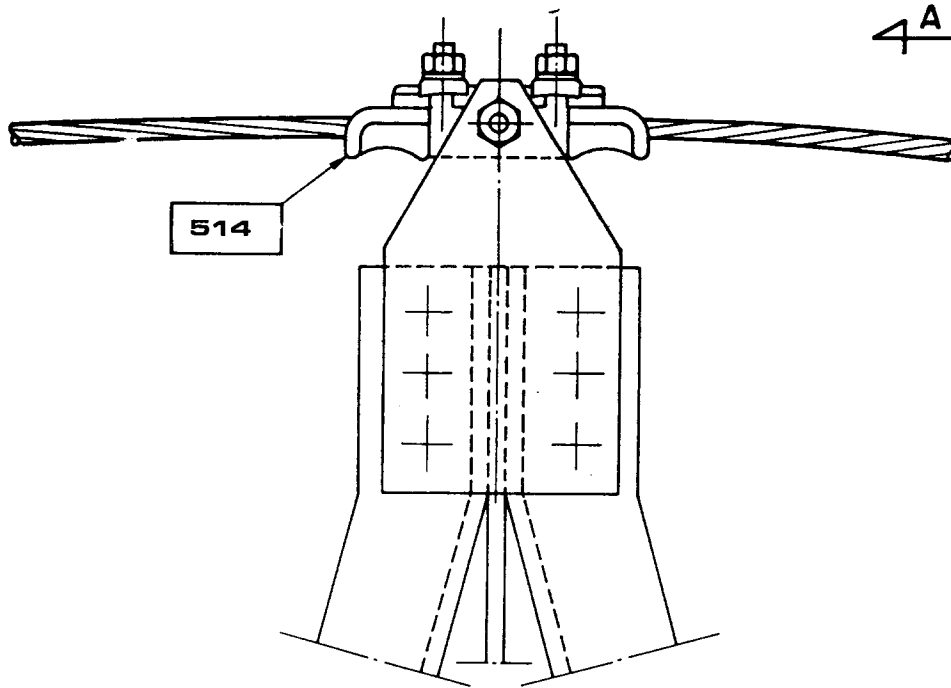
UNIFICAZIONE

**ENEL**

LINEE A 380 kV  
ARMAMENTO PER SOSPENSIONE DELLA CORDA DI GUARDIA  
INCORPORANTE FIBRE OTTICHE Ø 17,9

**LM 212**

Gennaio 1994  
Ed. 2 - 1/1



DCO ... AITC ... UNITÀ INGEGNERIA IMPIANTISTICA 2