

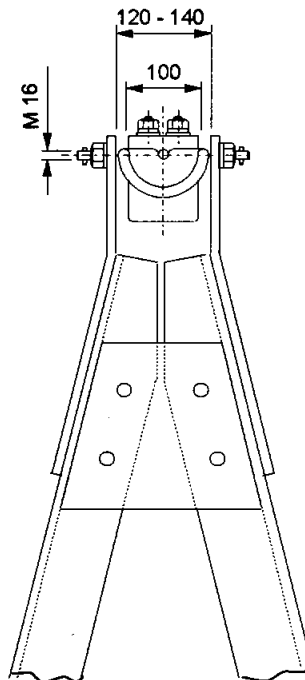
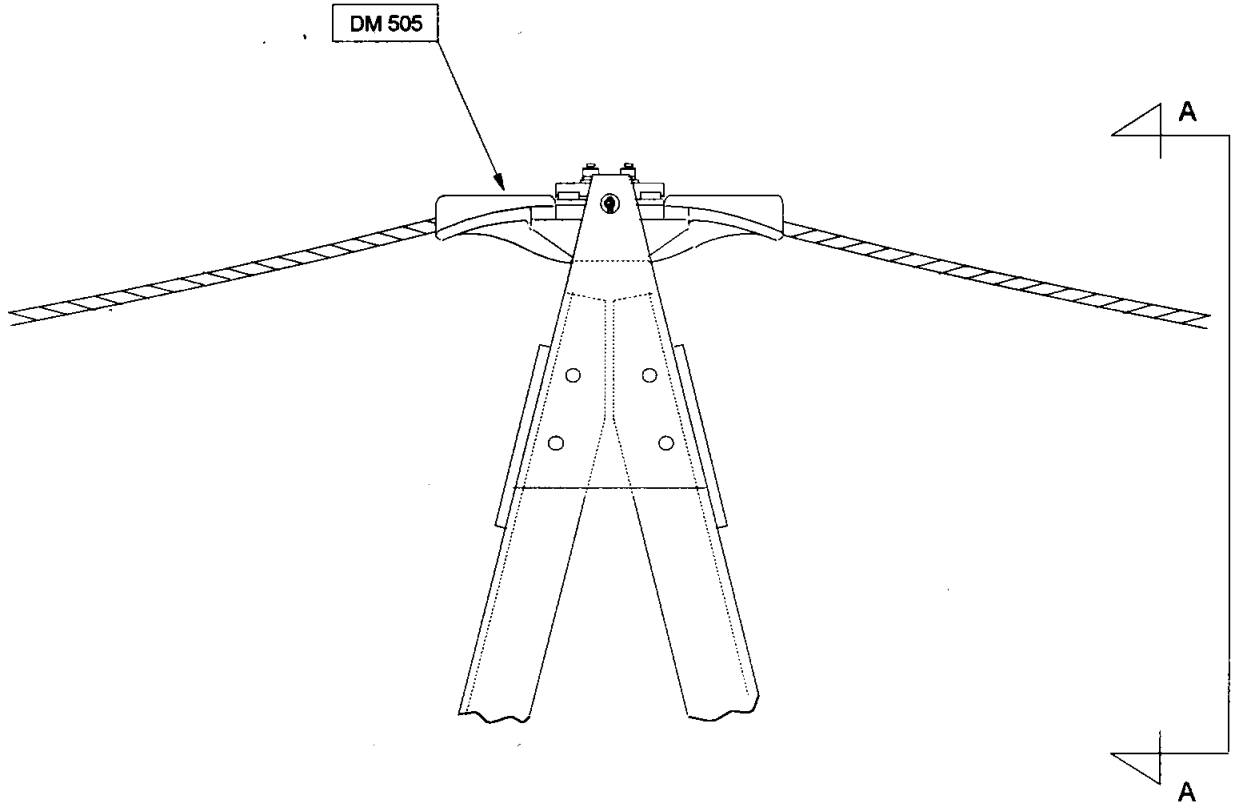
UNIFICAZIONE

ENEL

LINEE A 132+150 kV
ARMAMENTO DI SOSPENSIONE DELLA FUNE DI GUARDIA
Ø 11.5 mm INCORPORANTE FIBRE OTTICHE

DM 205

Luglio 1996
Ed. 1 - 1/1



VISTA A - A

Riferimento: DC 25

DDI / VICE DIREZIONE TECNICA - DSR / CRE