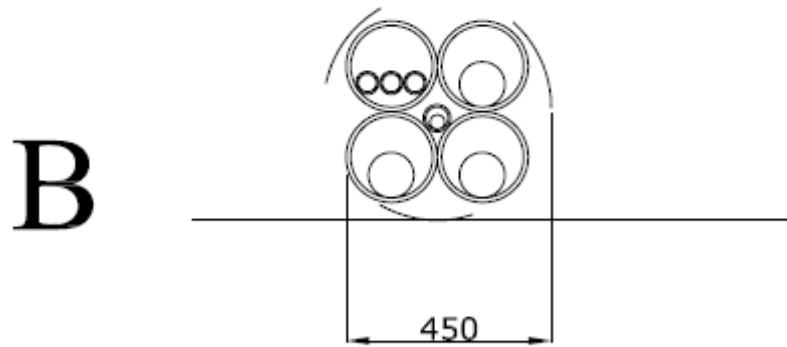


N°1 foro Φ 500 c.a
N°1 foro Φ 220 c.a



N°1 foro Φ 500 c.a