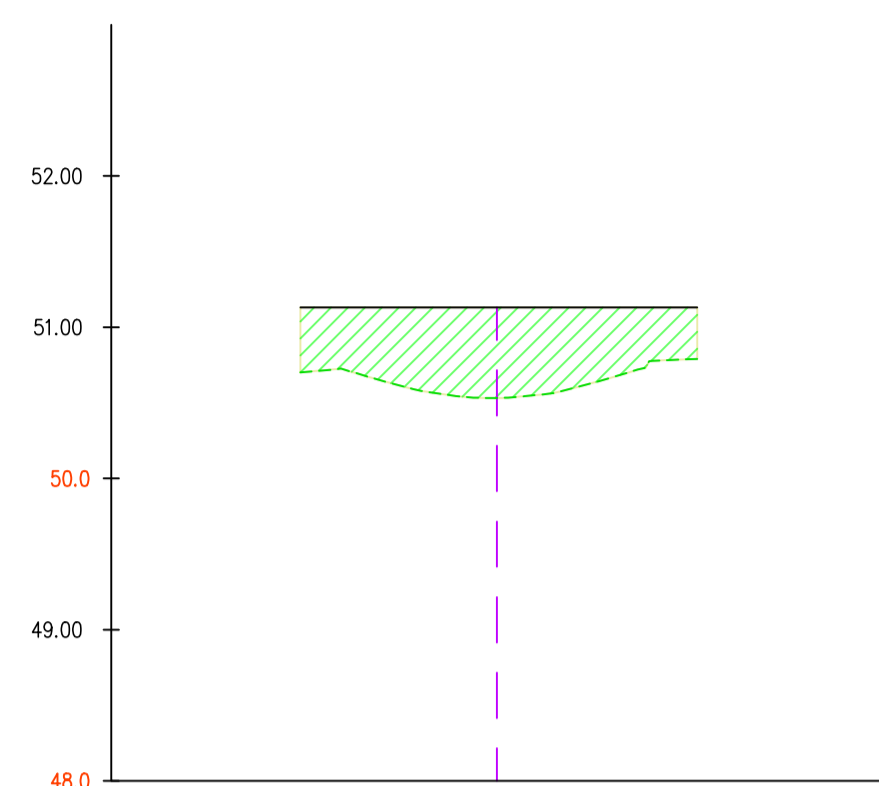


LIVELLETTA

L=26.33m
i=0.00%
Δh=0.00m

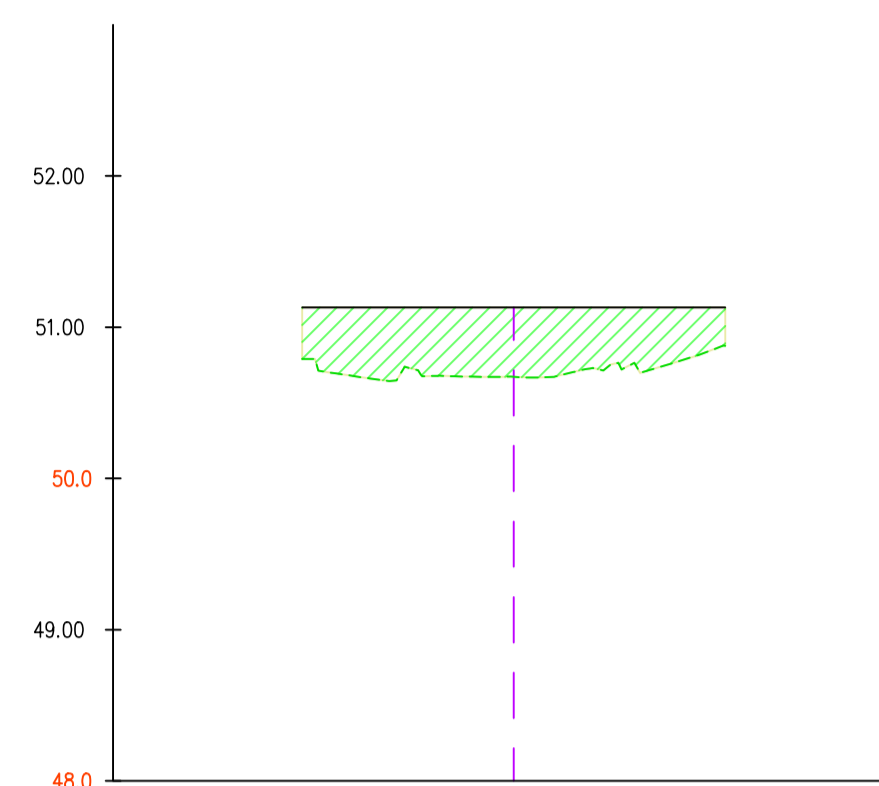


Profilo: Linea interbraccio rotatoria Braccio 1
Scala : 500:50
Q.Rif. : 48.00

NUMERO SEZIONE	1
DISTANZE PROGRESSIVE	0+014.00
DISTANZE PARZIALI	
QUOTE TERRENO	50.53
QUOTE PROGETTO	51.13
ETTOMETRICHE	

LIVELLETTA

L=27.99m
i=0.00%
Δh=0.00m

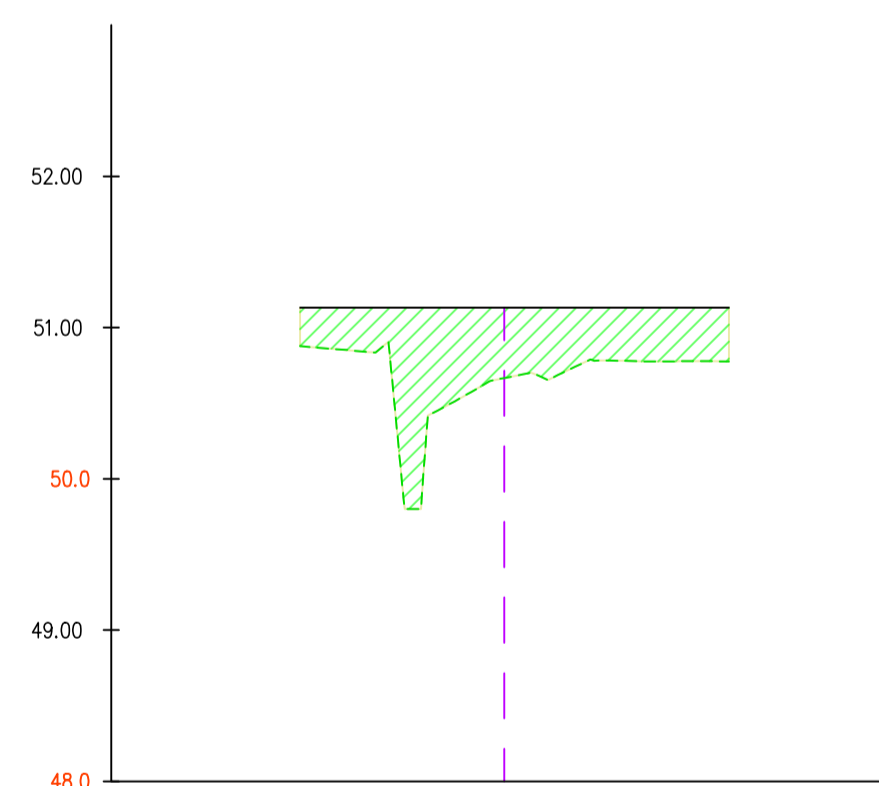


Profilo: Linea interbraccio rotatoria Braccio 2
Scala : 500:50
Q.Rif. : 48.00

NUMERO SEZIONE	1
DISTANZE PROGRESSIVE	0+014.00
DISTANZE PARZIALI	
QUOTE TERRENO	50.67
QUOTE PROGETTO	51.13
ETTOMETRICHE	

LIVELLETTA

L=28.36m
i=0.00%
Δh=0.00m

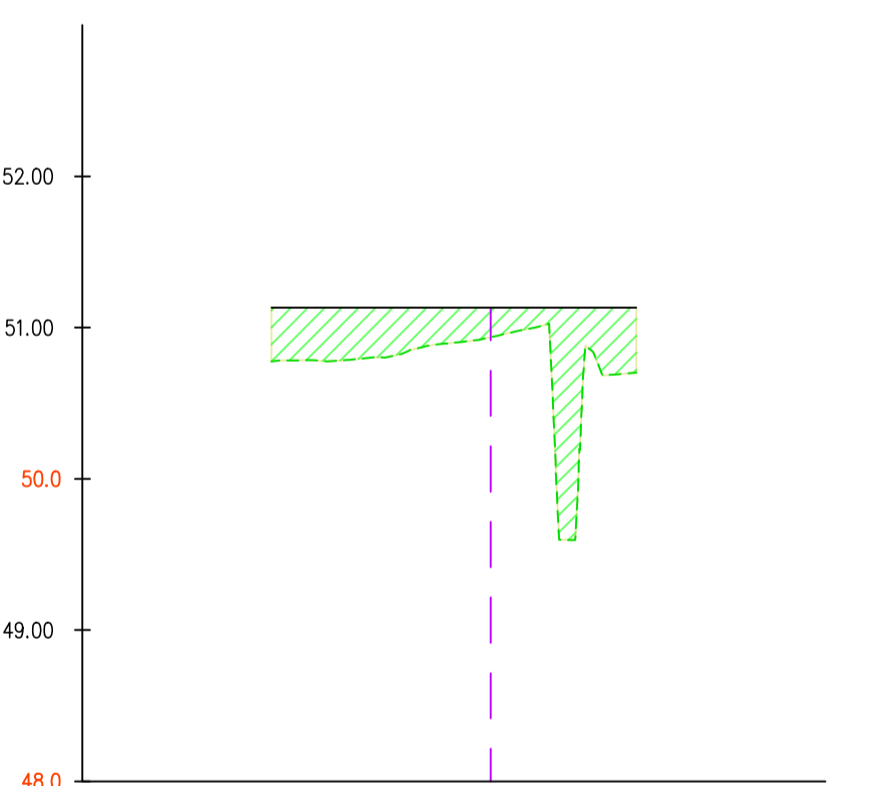


Profilo: Linea interbraccio rotatoria Braccio 3
Scala : 500:50
Q.Rif. : 48.00

NUMERO SEZIONE	1
DISTANZE PROGRESSIVE	0+013.50
DISTANZE PARZIALI	
QUOTE TERRENO	50.07
QUOTE PROGETTO	51.13
ETTOMETRICHE	

LIVELLETTA

L=24.13m
i=0.00%
Δh=0.00m



Profilo: Linea interbraccio rotatoria Braccio 4
Scala : 500:50
Q.Rif. : 48.00

NUMERO SEZIONE	1
DISTANZE PROGRESSIVE	0+014.50
DISTANZE PARZIALI	
QUOTE TERRENO	50.04
QUOTE PROGETTO	51.13
ETTOMETRICHE	



Struttura Territoriale Veneto e Friuli Venezia Giulia
Area gestione rete Veneto

Lavori di realizzazione di una rotatoria in loc. Spresiano al km. 34+000 della SS.13 "Pontebbana"

PROGETTO ESECUTIVO

GRUPPO DI PROGETTAZIONE ANAS
PROGETTISTA PRINCIPALE
Ing. Antonino Gallo

ASSISTENZA ALLA PROGETTAZIONE
ASE SR
ENGINEERING CONSULTING
Corso Porta Nuova, 99 - 37122 Verona - www.aseec.it
DIRETTORE TECNICO: Ing. Walter Cosenza

VISTO: IL RESP. DEL PROCEDIMENTO
Dot. Ing. Umberto Vassallo

CSP
ASE SR
ENGINEERING CONSULTING
Corso Porta Nuova, 99 - 37122 Verona - www.aseec.it
DIRETTORE TECNICO: Ing. Walter Cosenza

PROFILI DI PROGETTO 2/3

CODICE PPM		NOME FILE		REVISIONE	
TOOPSDOTRAFFPO2_A_PROFILI DI PROGETTO.DWG		TOOPSDOTRAFFPO2		A	
CODICE ELAB.		TOOPSDOTRAFFPO2			
D					
C					
B					
A					
REV.	DESCRIZIONE	DATA	REDATTO	VERIFICATO	APPROVATO