

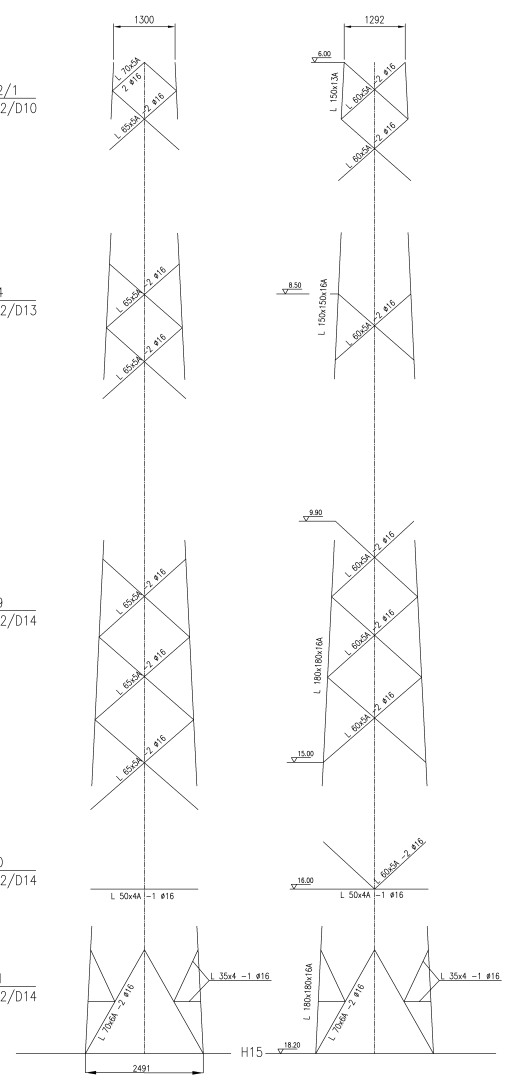
S5352/1
dis. P502/D10

S5354
dis. P502/D13

S5359
dis. P502/D14

S5360
dis. P502/D14

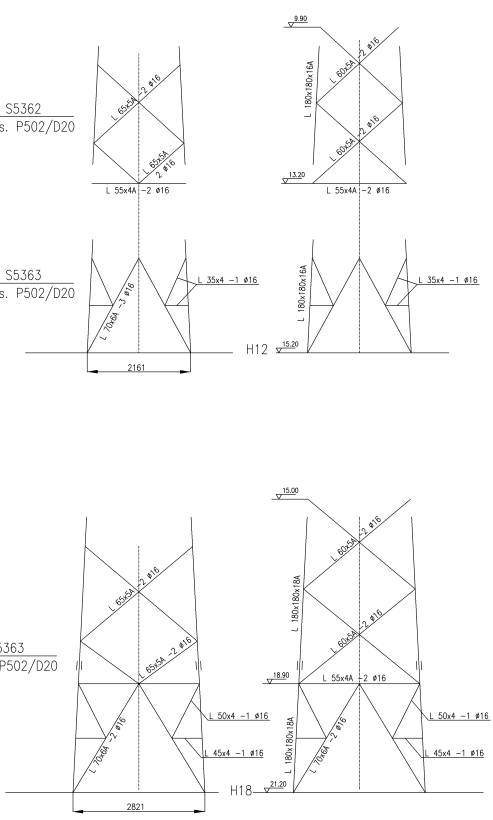
S5361
dis. P502/D14



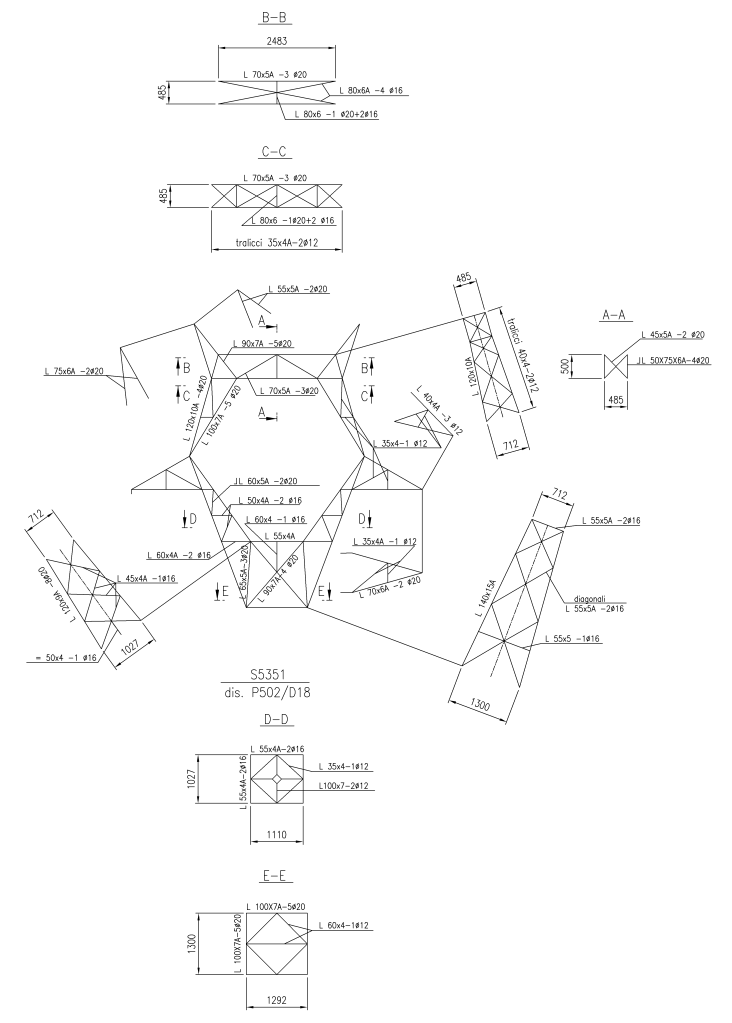
S5362
dis. P502/D20

S5363
dis. P502/D20

S5363
dis. P502/D20



S5351
dis. P502/D8/D9/D10



S5351
dis. P502/D18

REVISIONI					
00	17-05-2007	PRIMA EMISSIONE	TECNIPROJEET	Consulting	Edificanti
			ELABORATO	VERIFICATO	APPROVATO
POPOLICIA DELL'ELABORAZIONE					
TE-P502-D01-PT					
PROGETTO					
TITOLO					
RICEVUTO DAL DOC. TERNA					
LINEE 130-150kV					
SOSTEGNO DI CONVERSIONE AEREO-CAVIO					
DOTATO DI PIATTAFORMA PORTATERMINALI					
- SCHEMATICO -					
NUM. INL. FILE	SCALA CAD	FORMATO	SCALA	Foglio	
04777-01	1:1000	A4M	1:50	1/1	

Terna
Terna Energia Nazionale