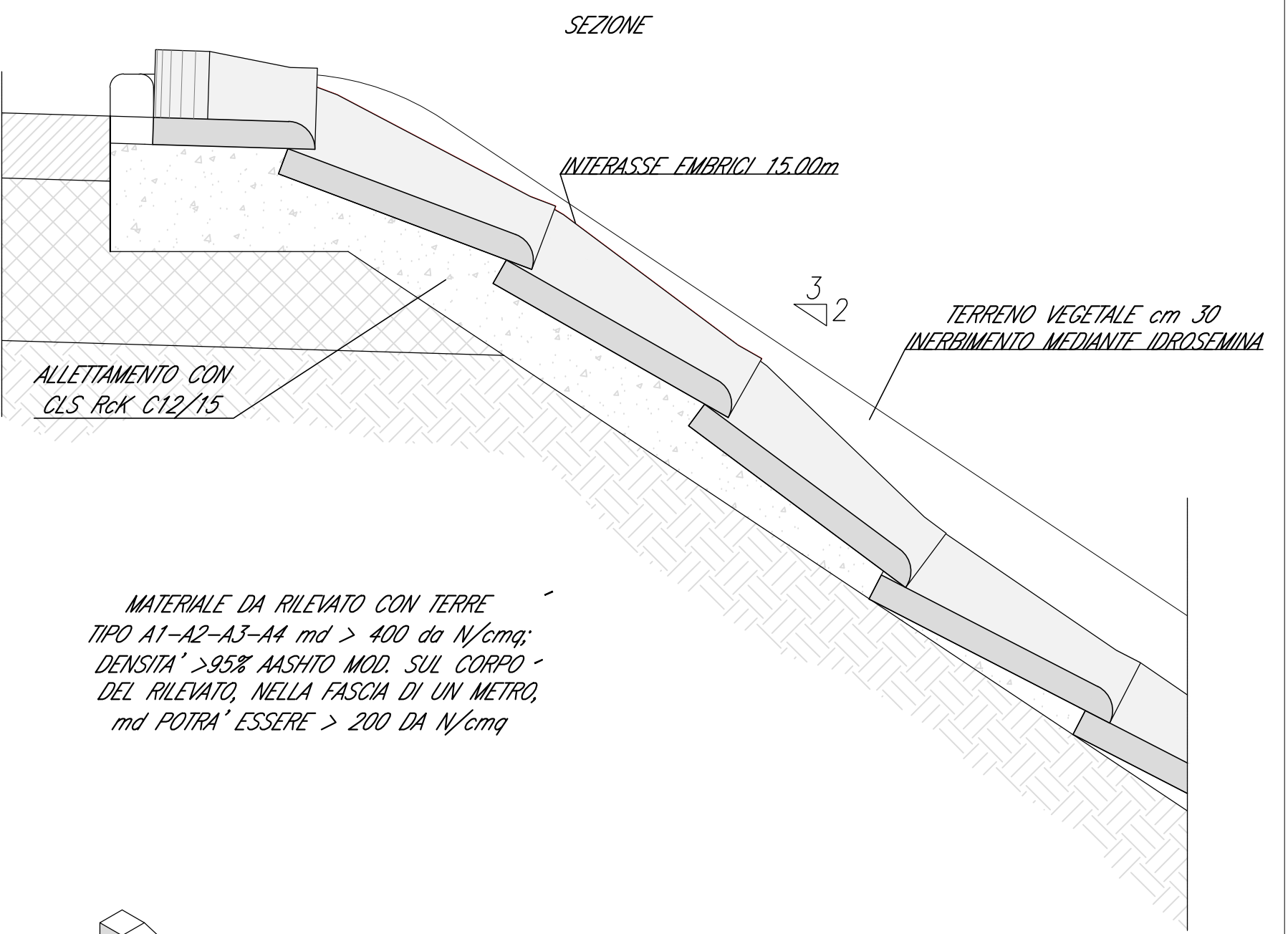
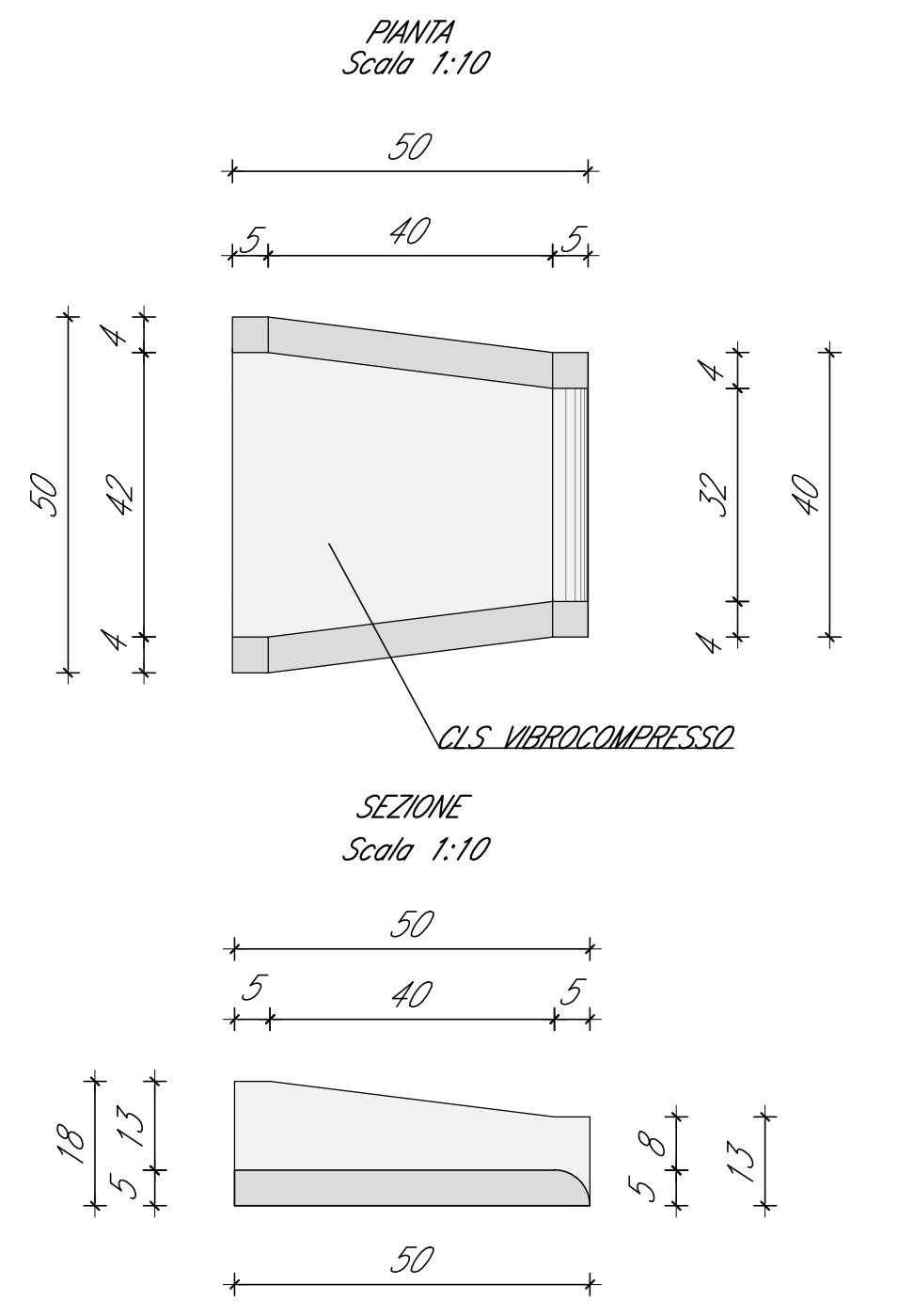
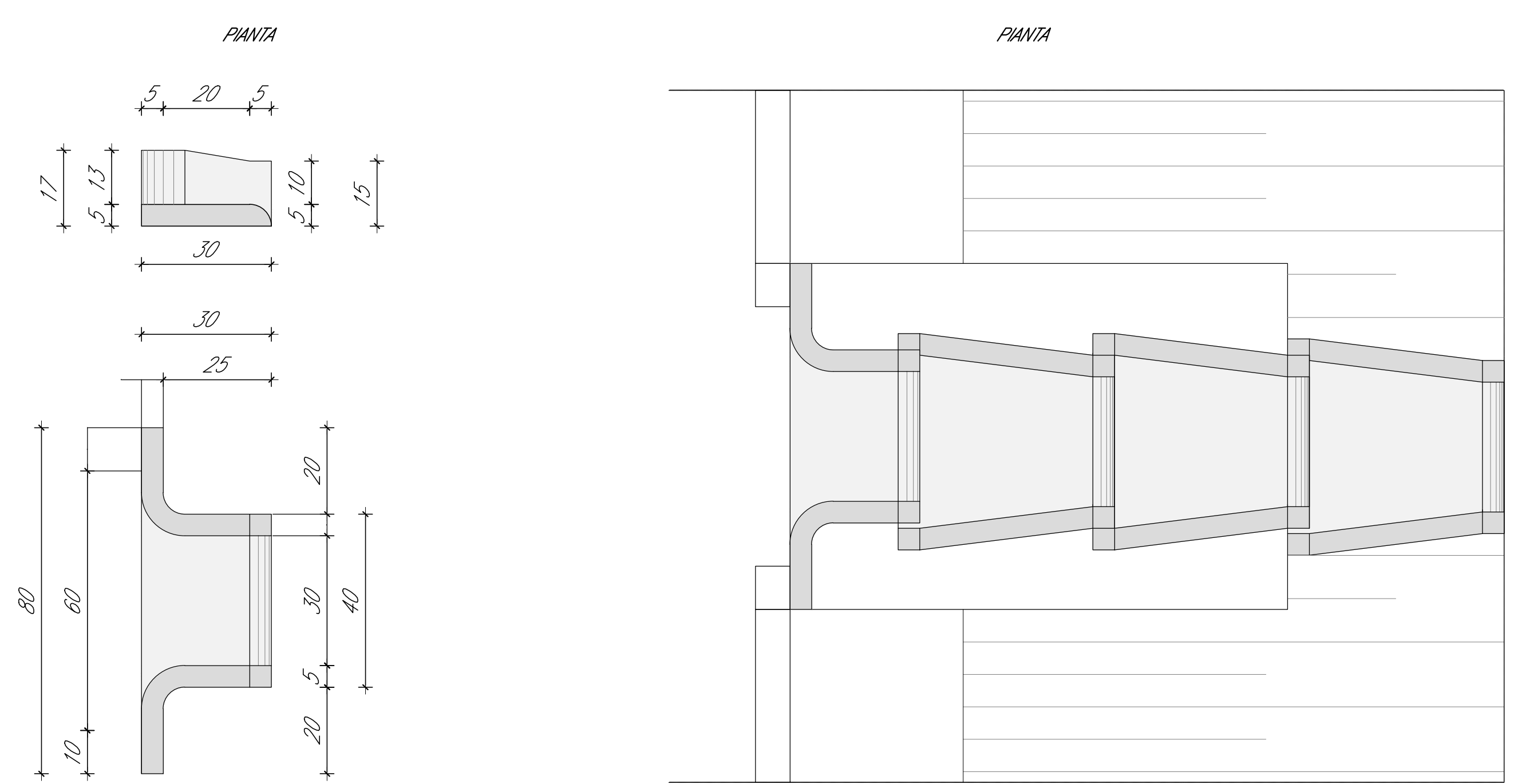
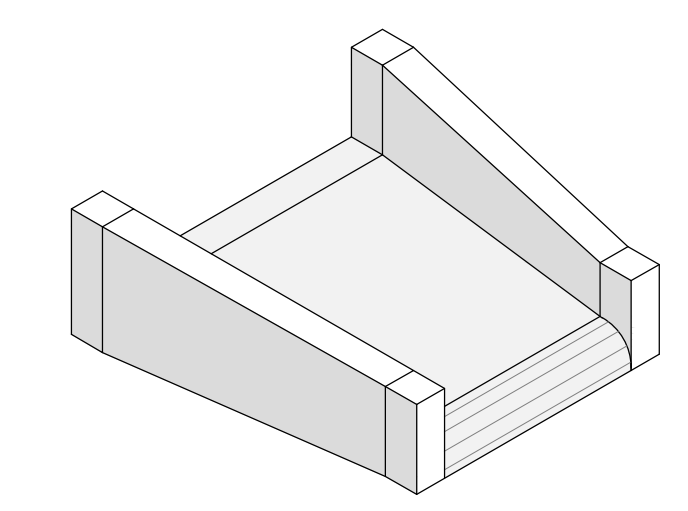


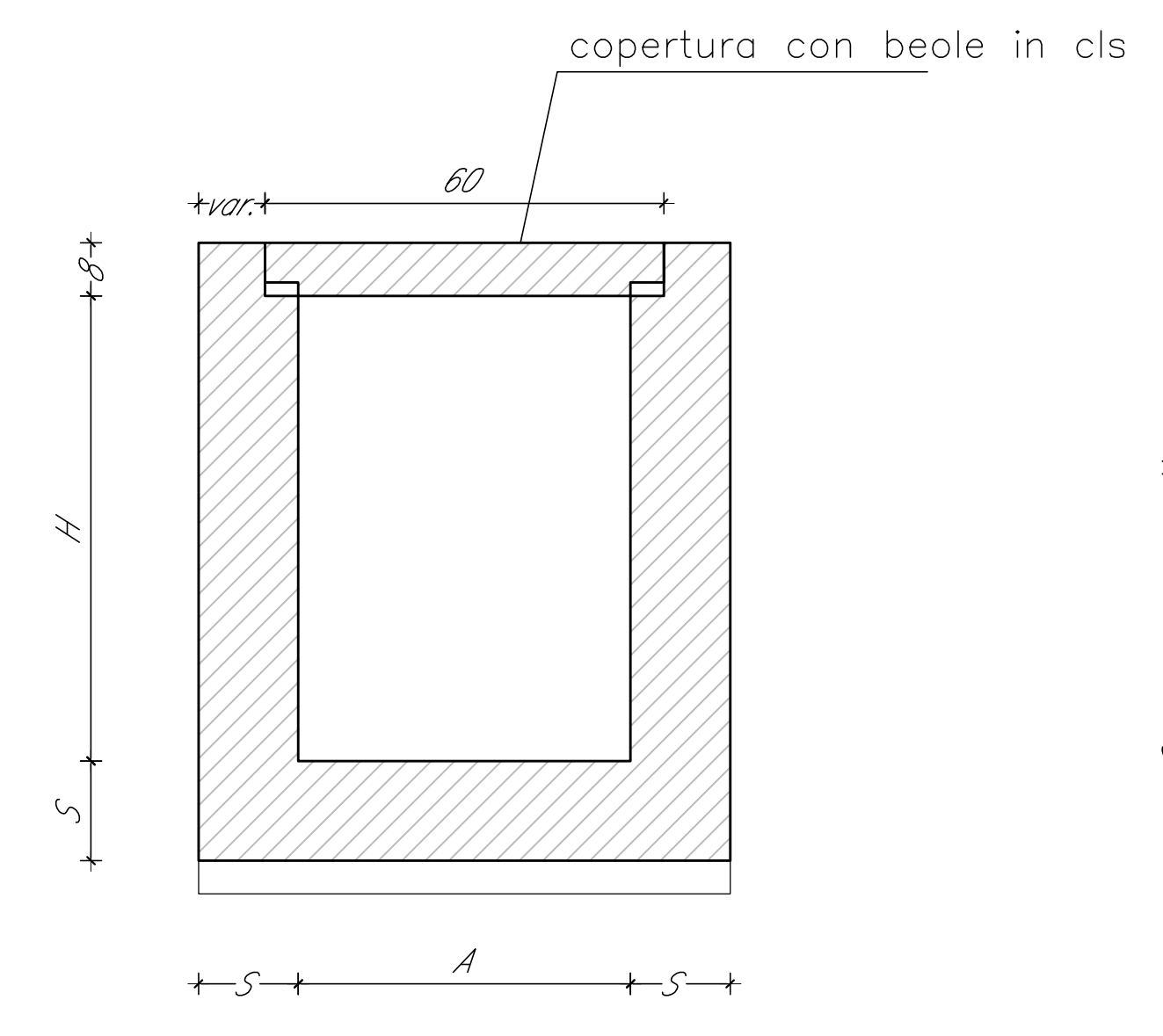
PARTICOLARE EMBRICE
Scala 1:10



MATERIALE DA RILEVATO CON TERRE TIPO AT-A2-A3-A4 ml > 400 da N/cm²; DENSITA' > 2,65 t/m³ MOI. SUL CORPO DEL RILEVATO, NELLA FASCE DI UN METRO, ml POTRA' ESSERE > 300 DA N/cm²



PARTICOLARE CANALETTA
SCALA 1:10



CANALETTA RETTANGOLARE CON RIPIEMMENTO IN CLS
SCALA 1:10

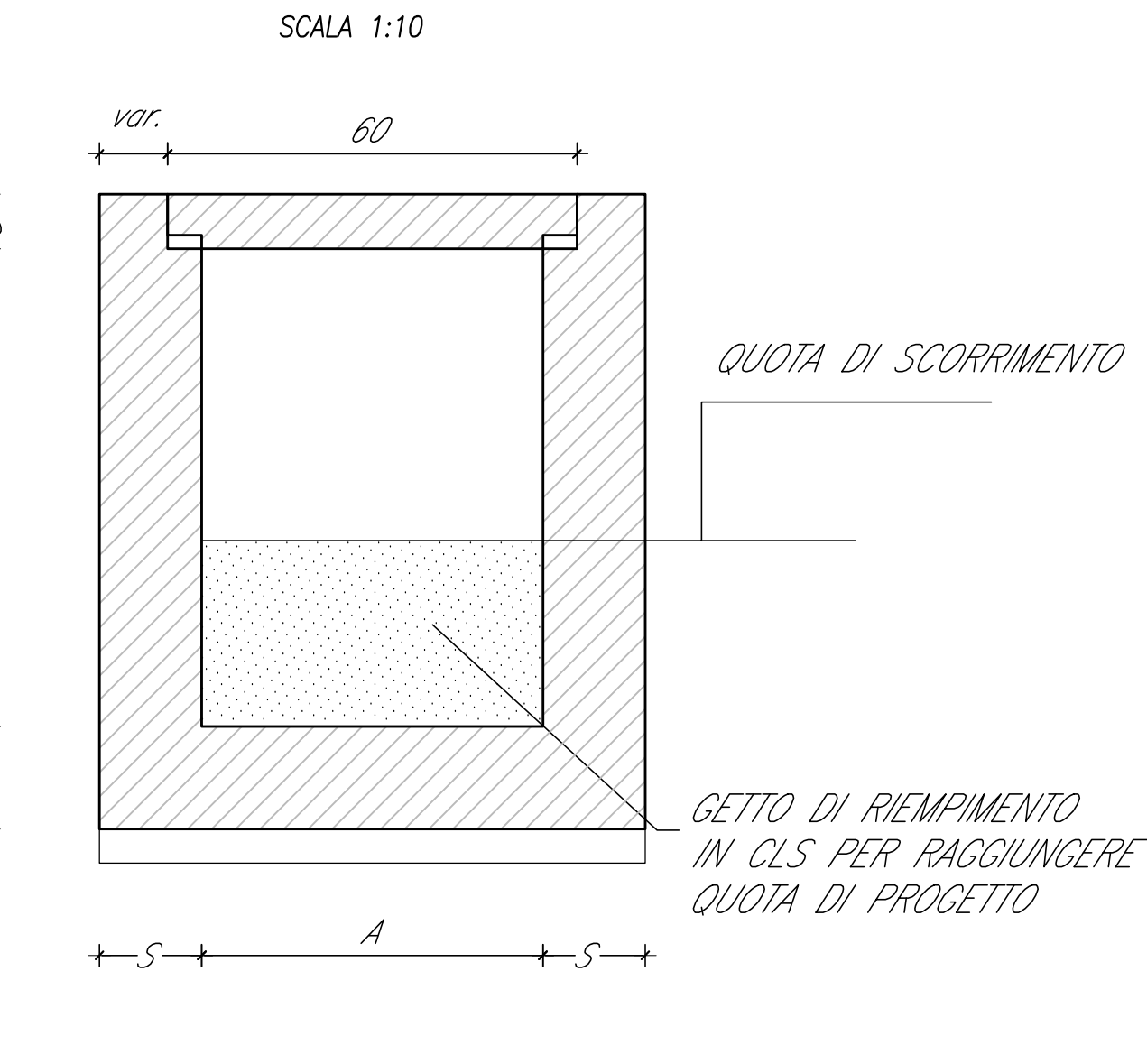
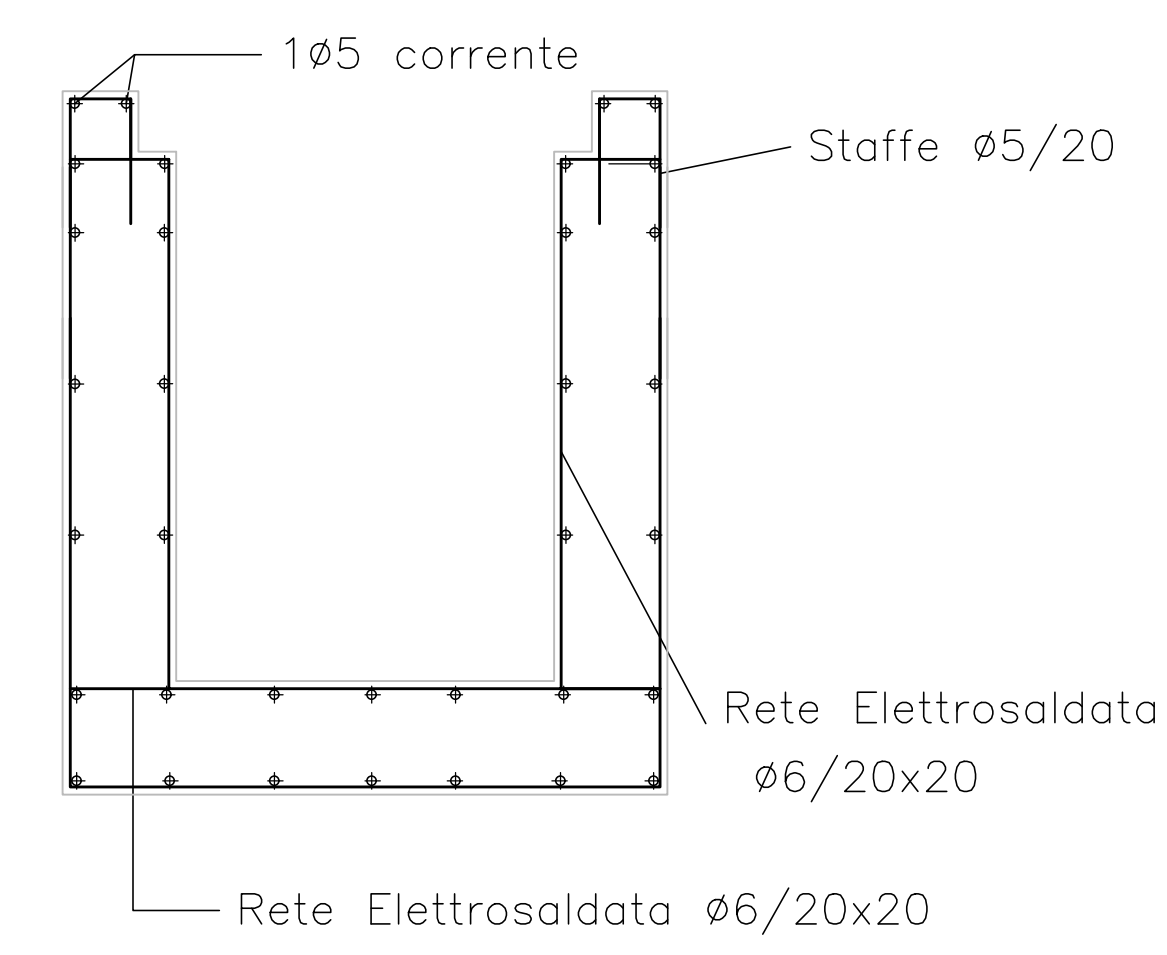
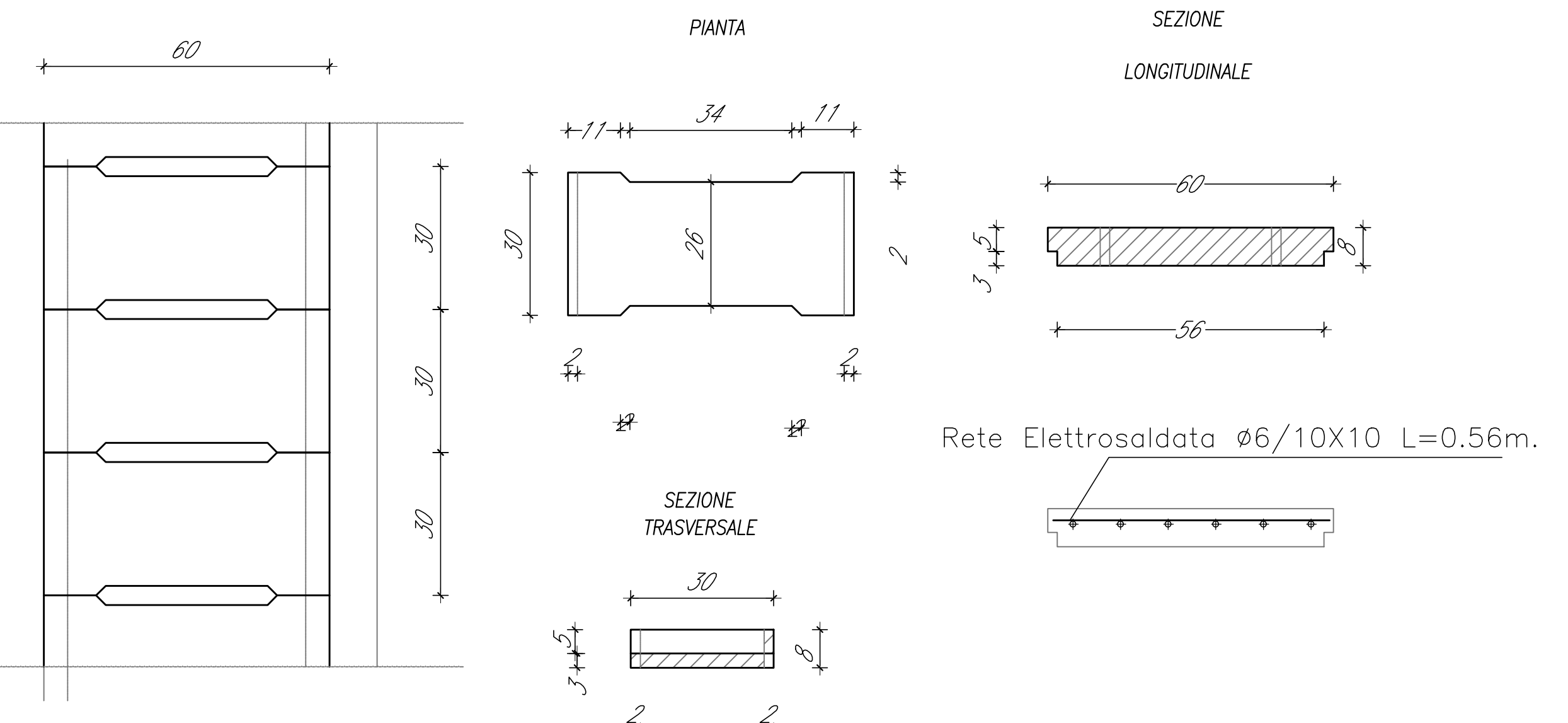


TABELLA DIMENSIONI (cm)

TIPO	A	H	S
CN1	40	60	10
CN2	50	50	10
CN3	70	70	12
CN4	70	100	15
CN5	70	120	15



PARTICOLARE COPERTURA CANALETTA CON BEOLE IN CAV
SCALA 1:10



TUBO IN CALCESTRUZZO ARMATO A BASE PIANA CONFORME ALLA NORMA UNI EN 1916

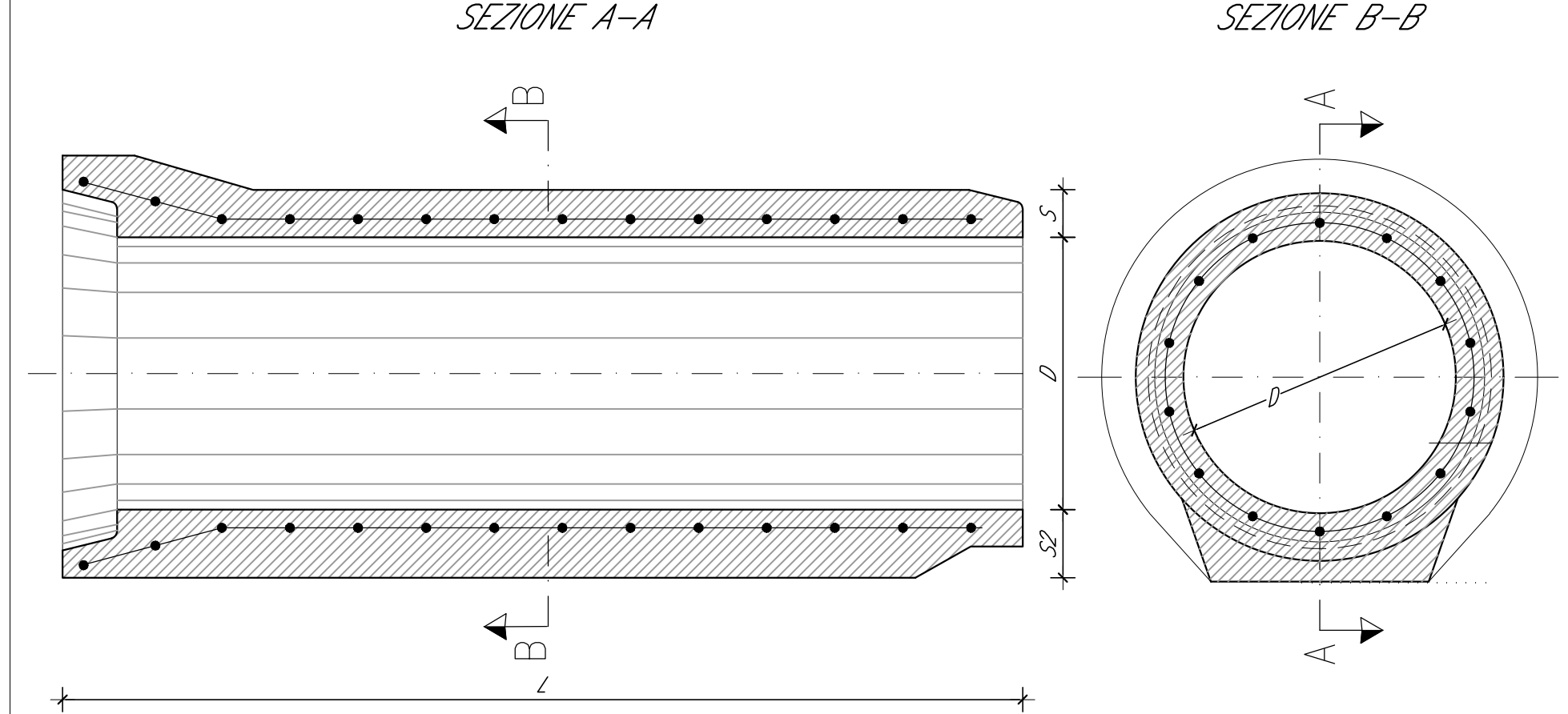


TABELLA DIMENSIONI CARATTERISTICHE TECNICHE TUBO CIRCOLARE A BASE PIANA

DIAMETRO Ø (cm)	LUNGHEZZA ELEMENTI L (cm)	SPESORE S1 (cm)	SPESORE S2 (cm)	PERO (cm)	RIPIEMMENTO MINIMO (Carichi di Proiezione) (cm)	CLASSE DI RESISTENZA MINIMA SECONDO UNI EN 1916
40	200	65	137	65	50	25C
50	200	65	161	130	50	25C
100	200	110	200	200	50	25C
150	200	130	210	300	100	15C

MANUFATTO DI REGOLAZIONE A QUINTE

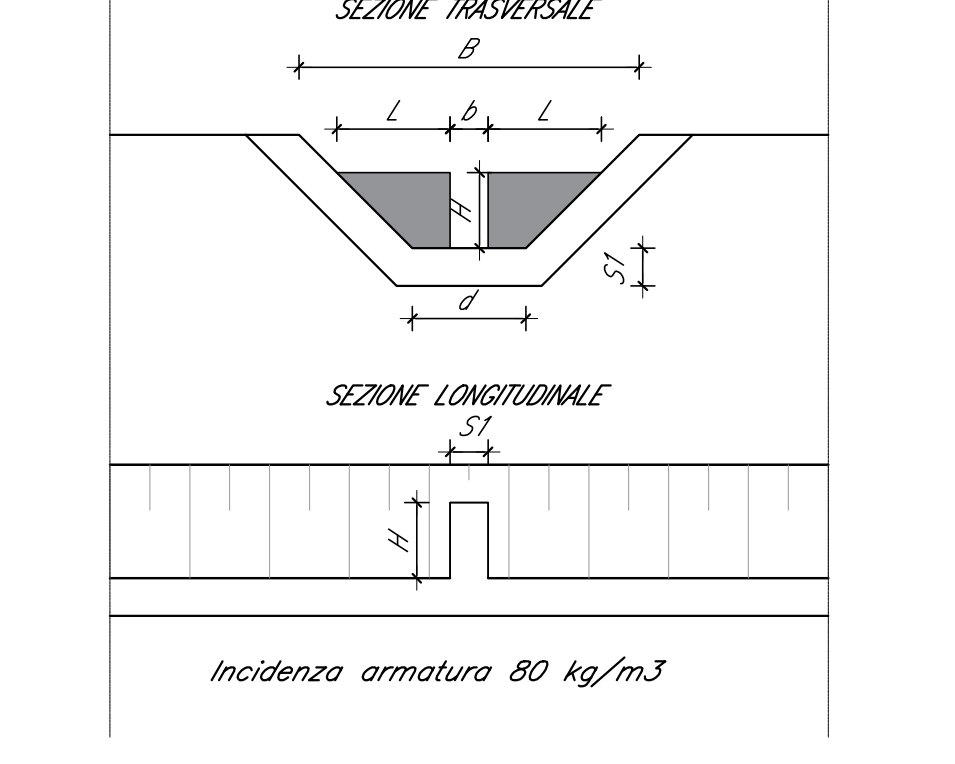
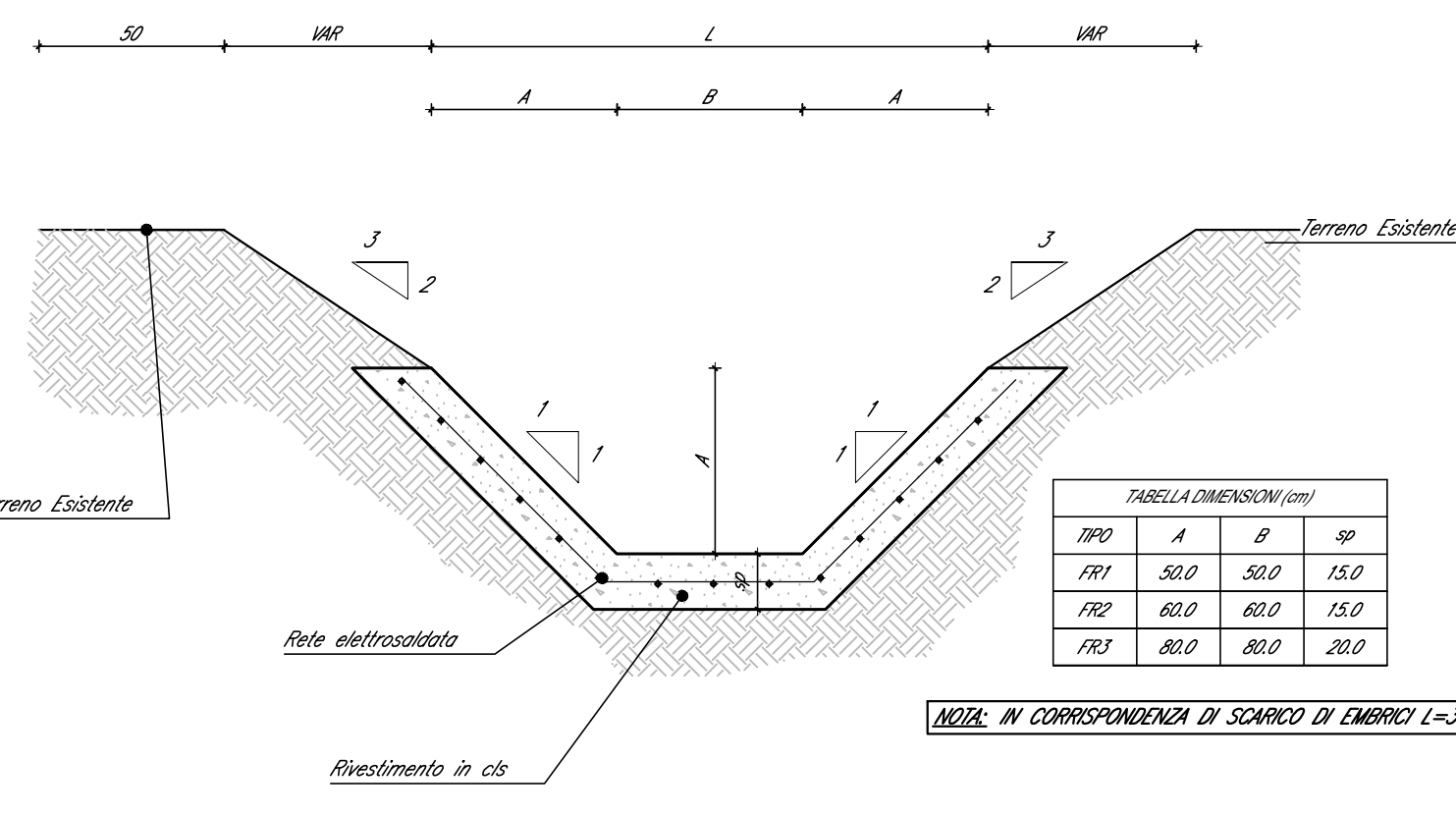


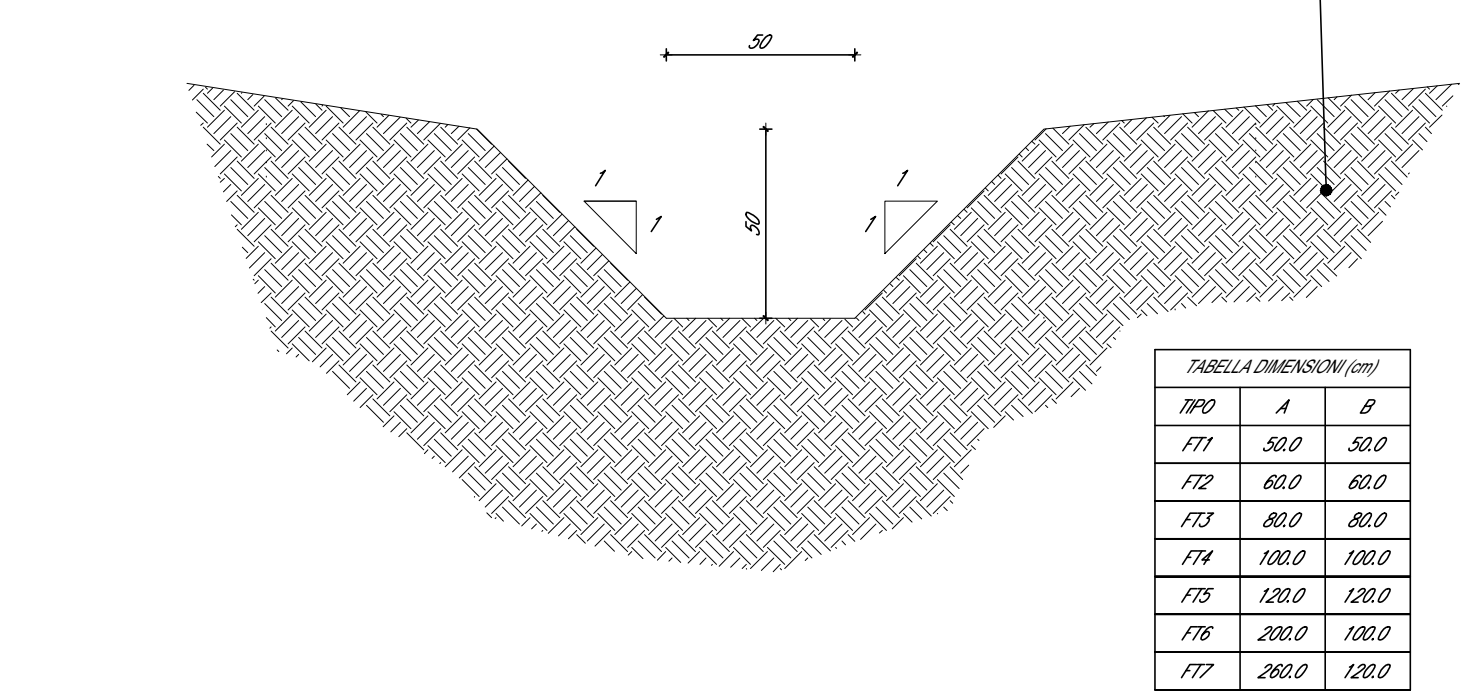
TABELLA DIMENSIONI FOSSI E QUINTE IN CLS

RF.	B(cm)	d (cm)	S1(cm)	H(cm)	b(cm)	L(cm)
CN	70	70	10	56	30	20
	150	50	15	40	30	50
FR/FR/FT	240	80	20	64	30	69
	300	100	20	80	30	115
	360	120	20	96	30	141

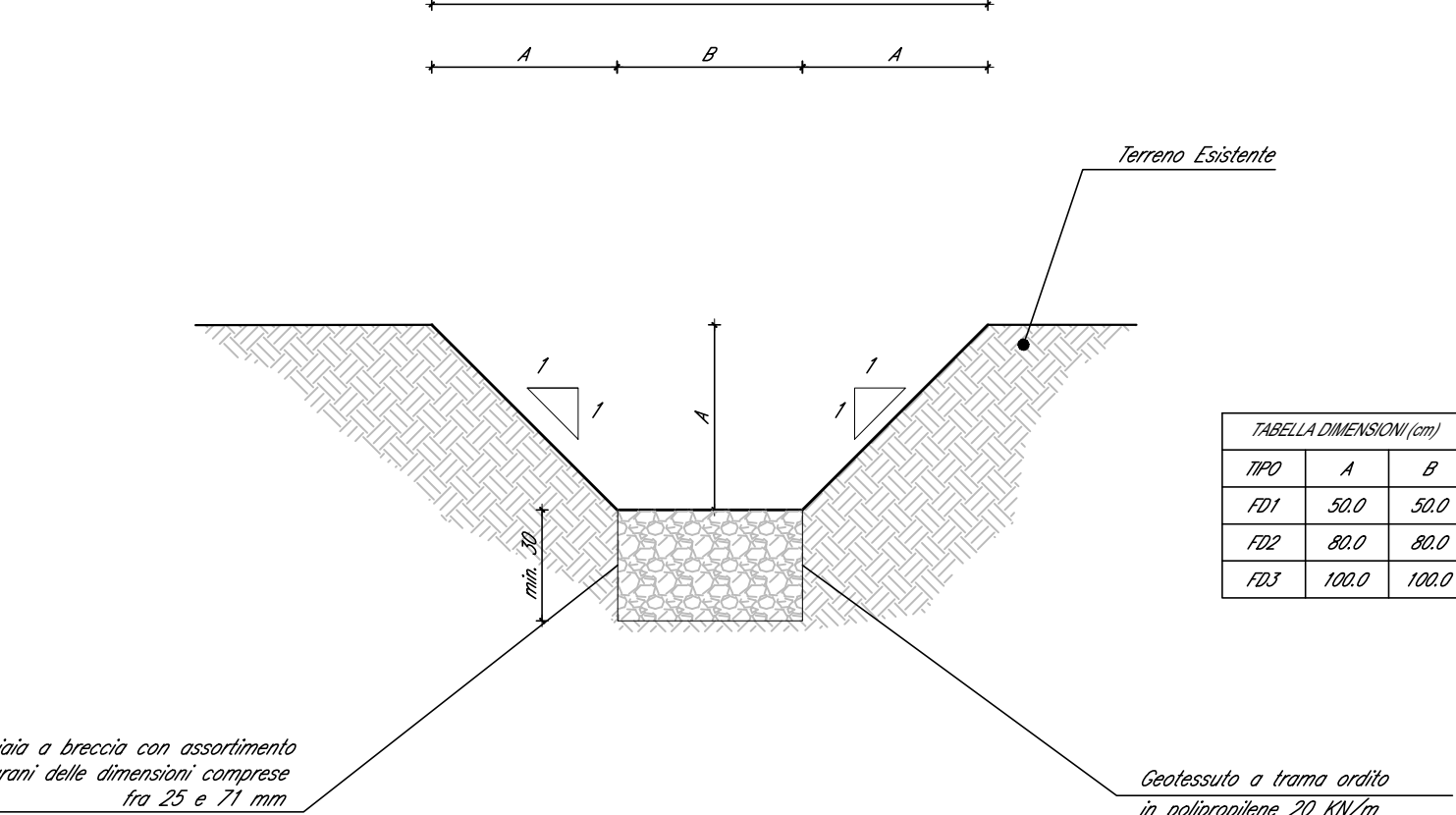
FOSSO DI GUARDIA RIVESTITO IN CLS
SCALA 1:20



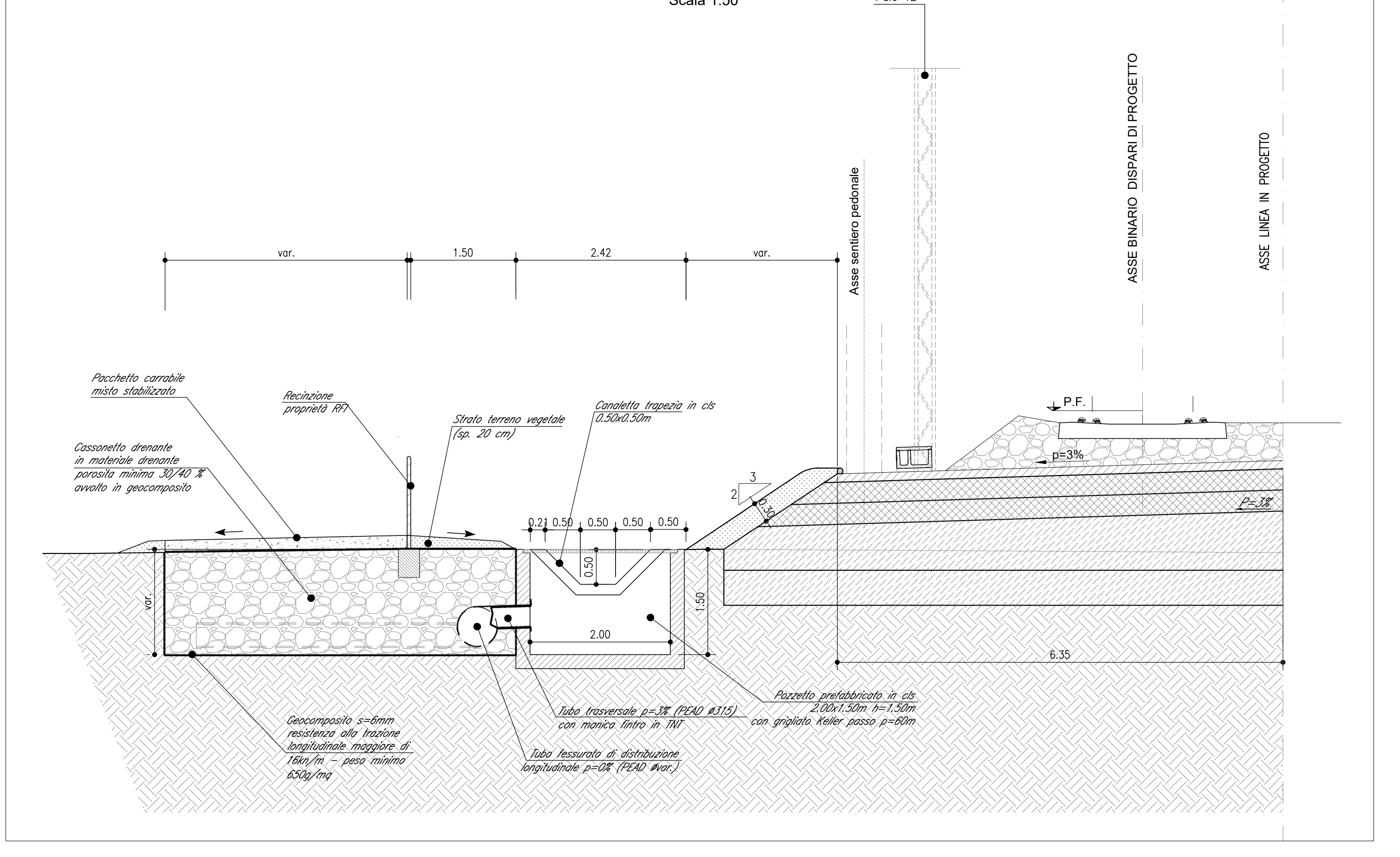
FOSSO DI GUARDIA IN TERRA
SCALA 1:20



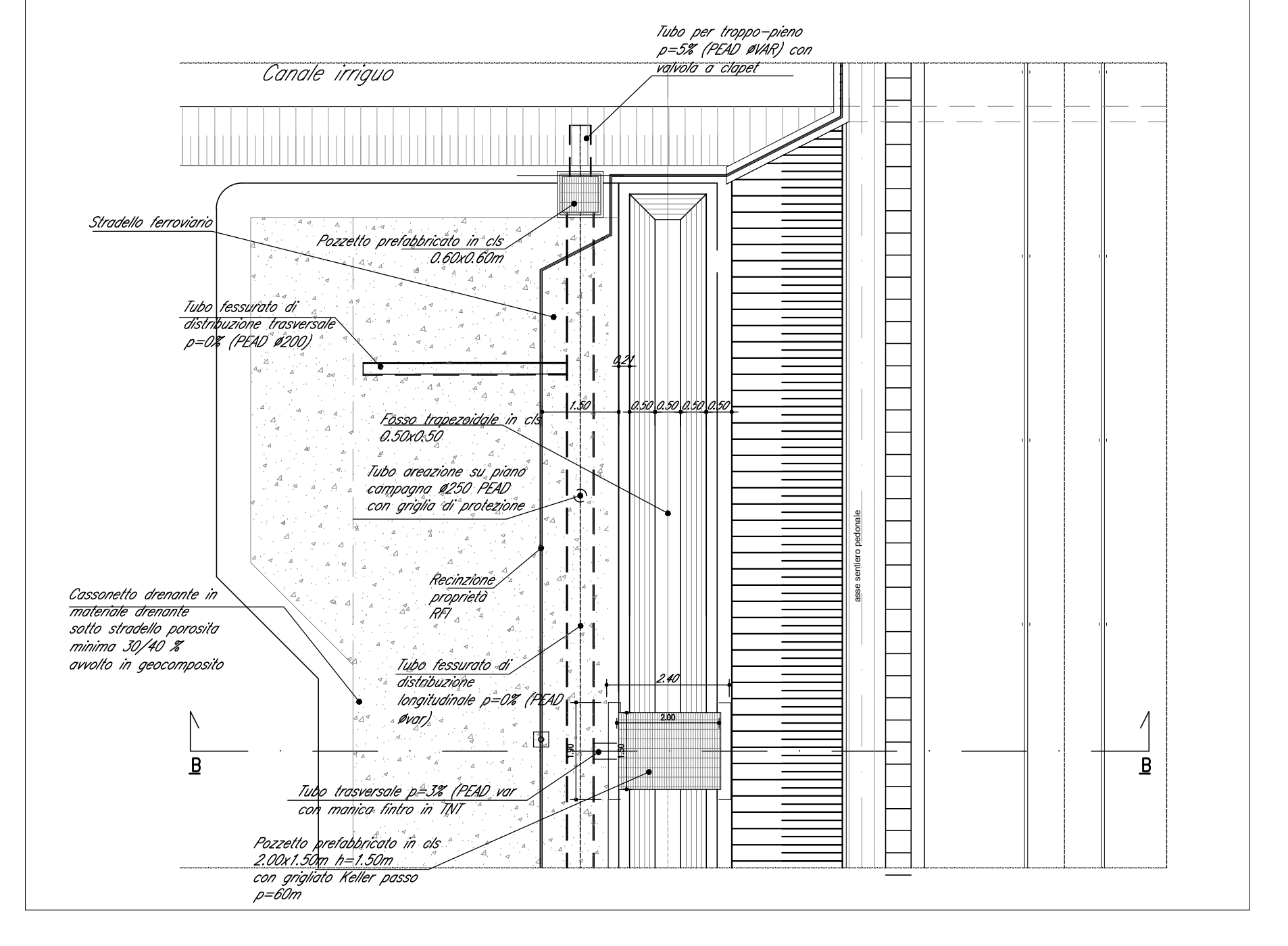
FOSSO DI GUARDIA IN TERRA CON FONDO DISPERDENTE
SCALA 1:20



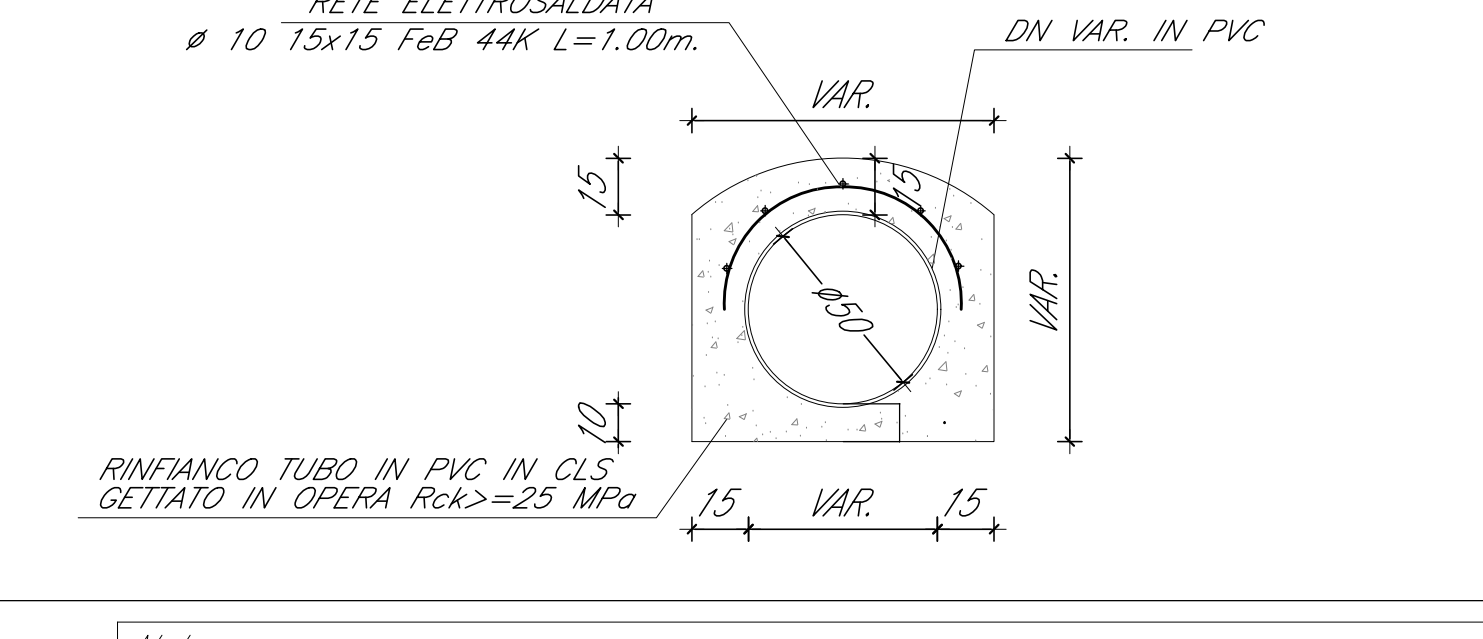
TRINCEA DRENANTE SU STRADELLO - Sezione B-B in corrispondenza del sistema di scarico nel cassonetto drenante
Scala 1:50



TRINCEA DRENANTE SU STRADELLO - Stralcio Planimetrico
Scala 1:100

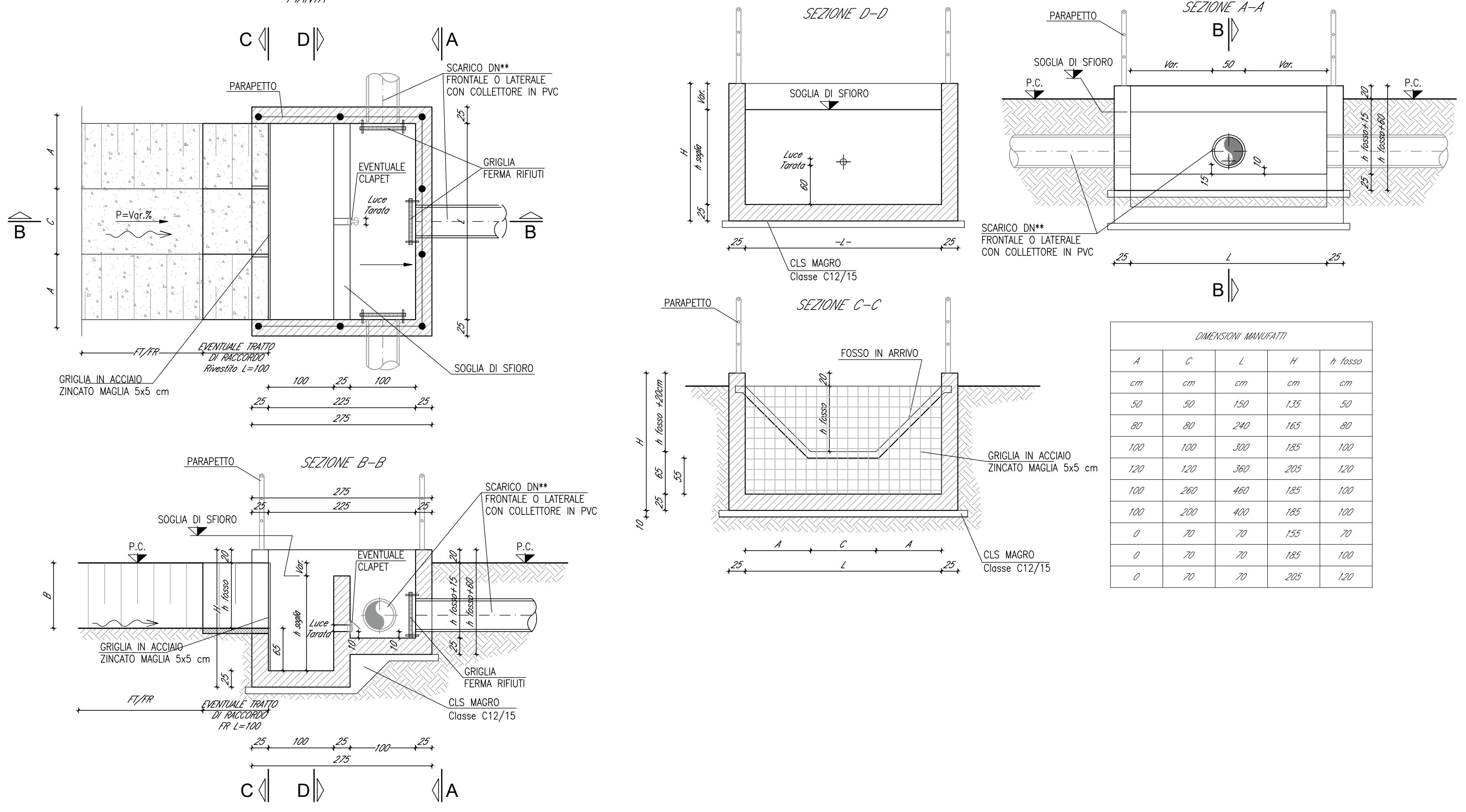


TUBO CIRCOLARE DN VAR. IN PVC CON RINFRANCO IN CLS
SCALA 1:20



MANUFATTO DI CONTROLLO ALLO SCARICO (MP o MD)
SCALA 1:50

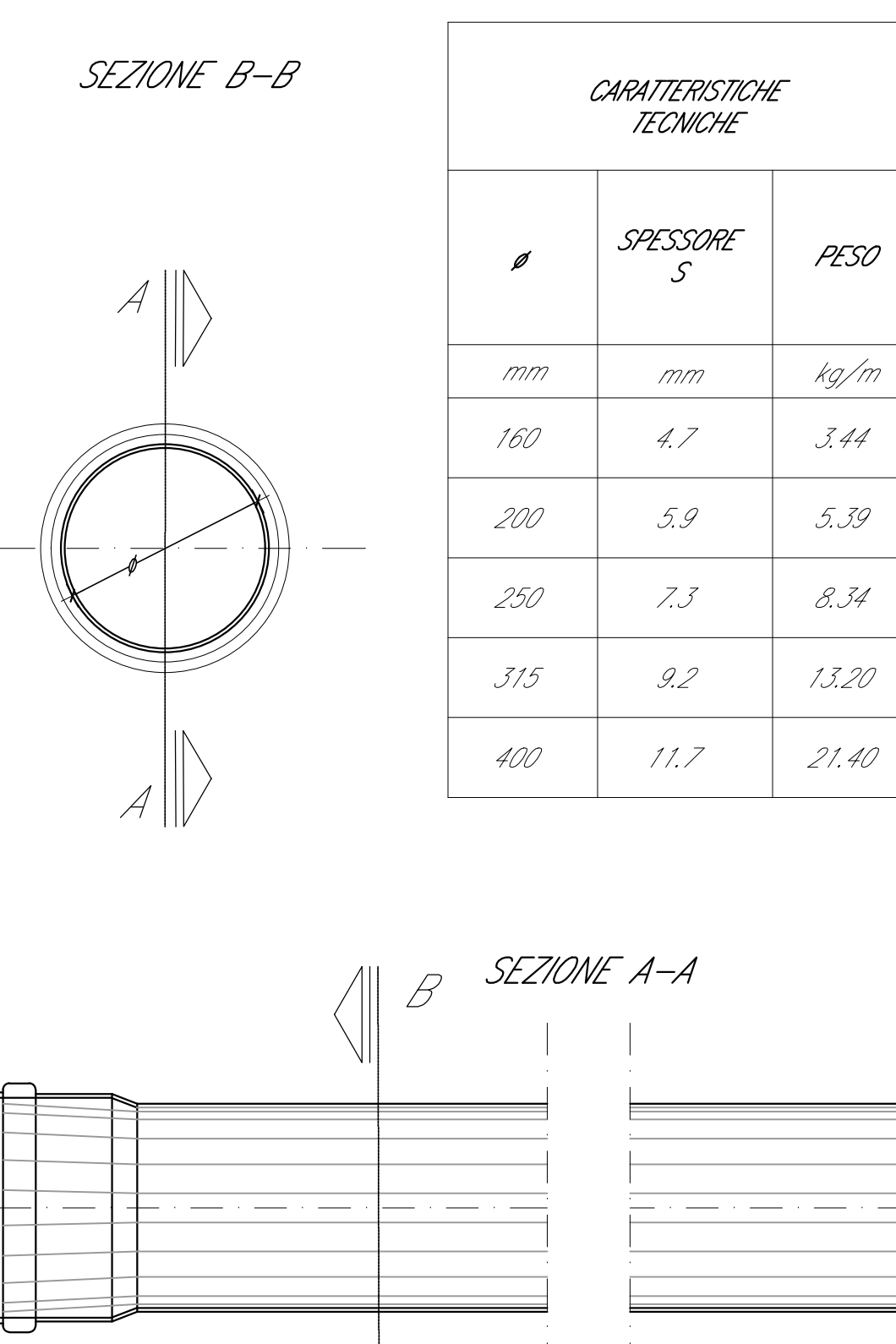
REGOLAZIONE DELLA PORTATA
FOSSI TRAPEZOIDALI/CANALETTE RETTANGOLARI IN ARRO



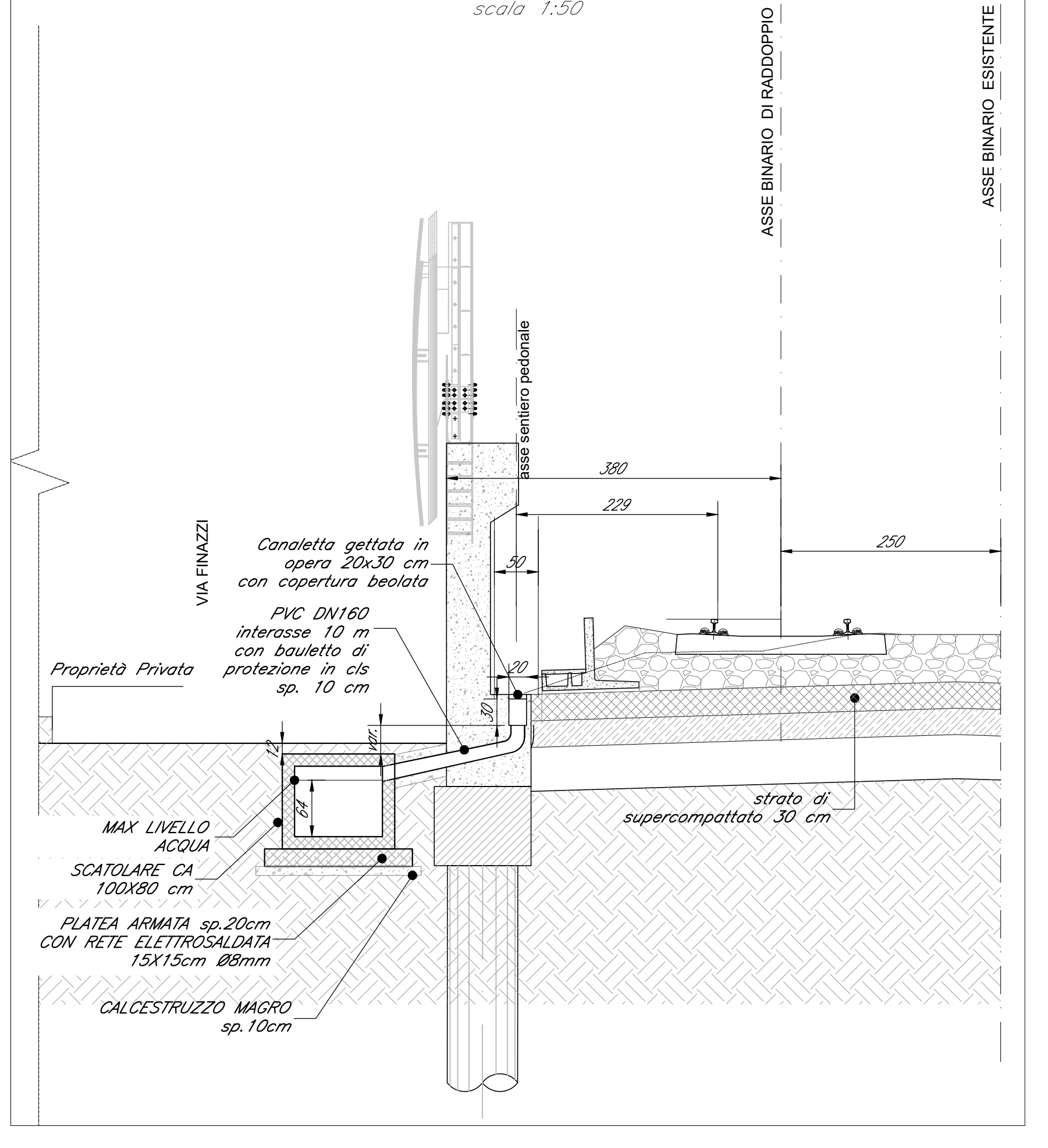
TUBO IN PVC S18-SDR 34 (NORME UNI EN 1401-1)

TABELLA DIMENSIONI CARATTERISTICHE TECNICHE

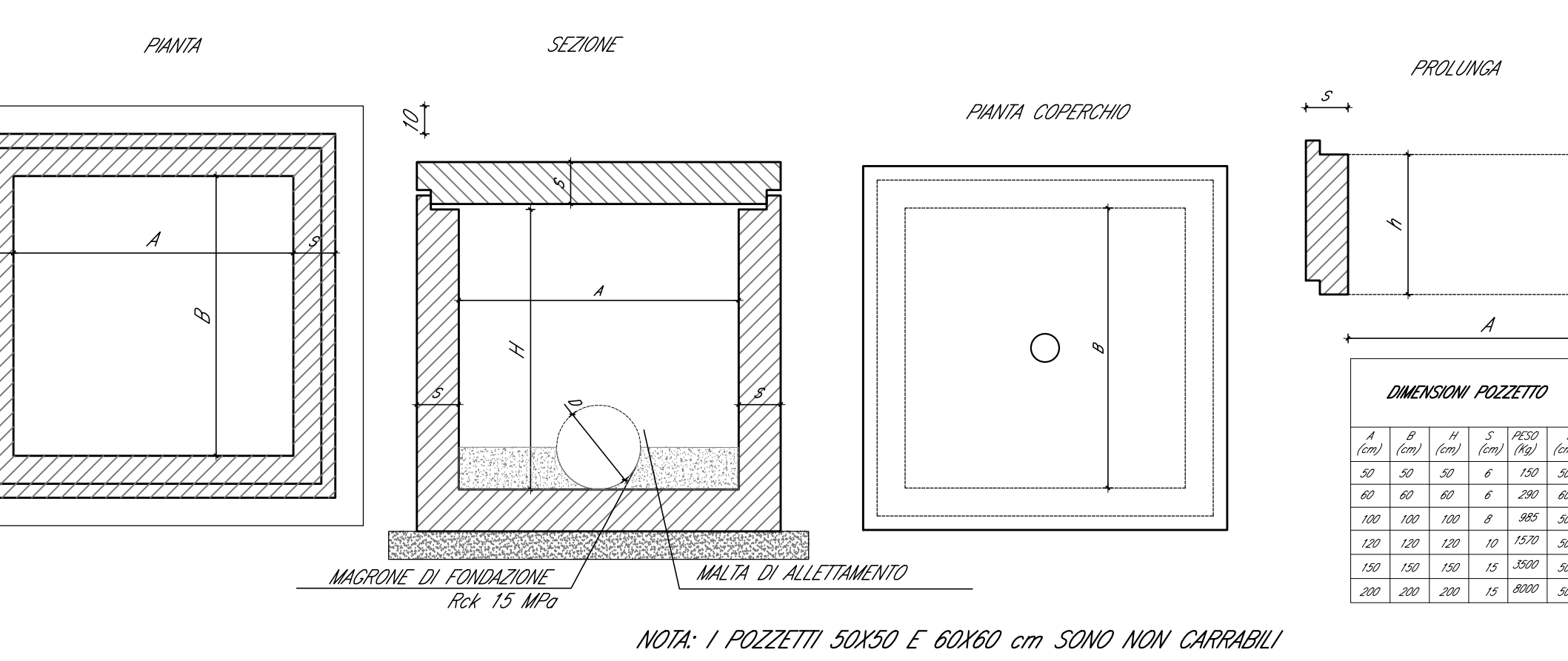
Ø	SPESORE S	PESO
mm	mm	kg/m
160	4,7	3,44
200	5,9	5,39
250	7,3	8,34
315	9,2	13,20
400	11,7	21,40



PARTICOLARE DRENAGGIO IN CORRISPONDENZA DI VIA FINAZZI
scala 1:50



PARTICOLARE POZZETTO PREFABBRICATO IN CLS CARRABILE E NON CARRABILE
SCALA 1:20



Nota: Per le caratteristiche dei materiali utilizzati si faccia riferimento all'elaborato MB1R000262D0001001A.

COMMITTEE: **RFI** RETE FERROVIARIA ITALIANA GRUPPO FERROVIE DELLO STATO ITALIANO

PROGETTAZIONE: **ITALFERR** GRUPPO FERROVIE DELLO STATO ITALIANO

CUP: J64H17000140001

U.O. INFRASTRUTTURE NORD

PROGETTO DEFINITIVO

RADDOPPIO PONTE S.PIETRO - BERGAMO - MONTELO

IDRAULICA DI SEDE
Opere tipologiche smaltimento acque di sede

SCALA: VARIE

COMMESSA LOTTO FASE ENTE TIPO DOC. OPERADISCIPLINA PROG. REV.

NB1R	000	D	26	BZ	1	000002	001	A
------	-----	---	----	----	---	--------	-----	---

Rev. Descrizione Redatto Data Verificato Data Approvato Data Autorizzato Data

A	Emisione esecutiva	F. Sgarbi	Marzo 2010	S. Scata	Marzo 2010	M. Bolognini	Marzo 2010	A. Pizzoni
---	--------------------	-----------	------------	----------	------------	--------------	------------	------------

File: NB1R000262D0001001A.dwg n.Elab.: