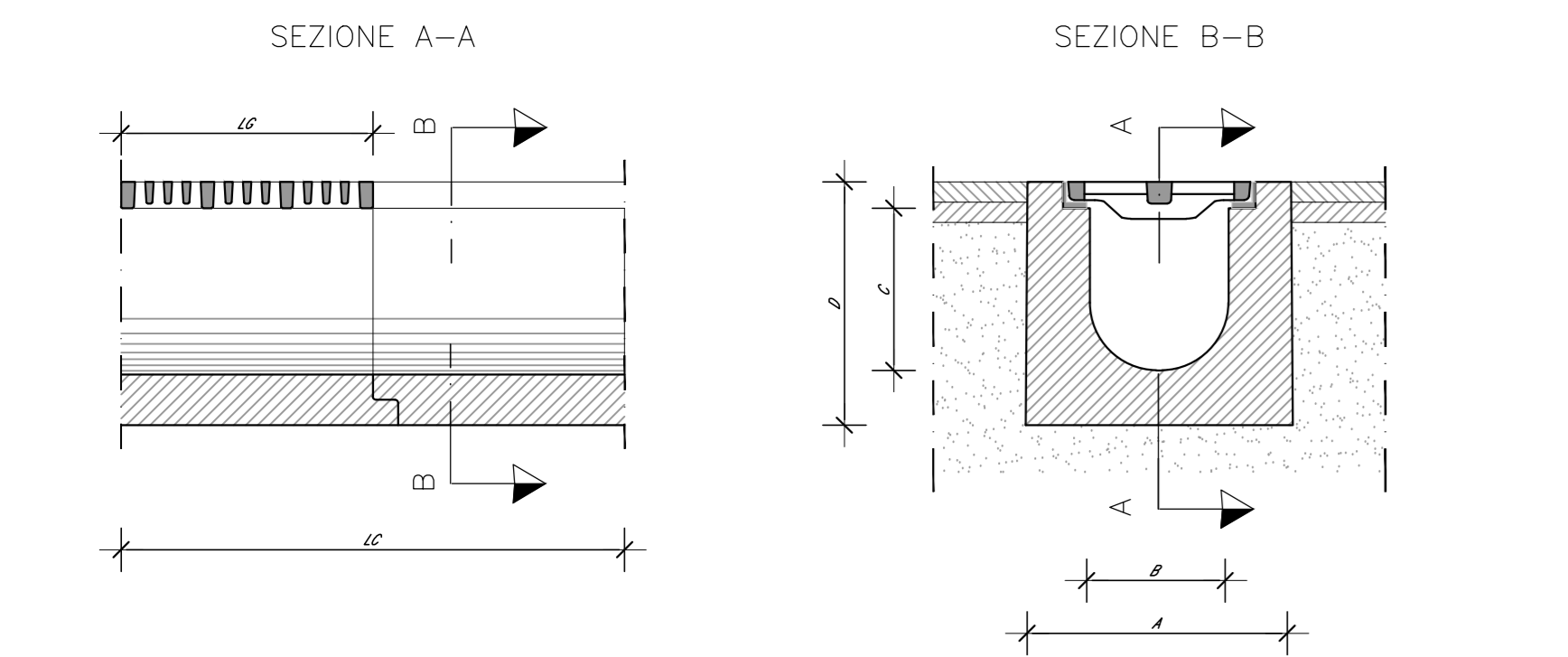


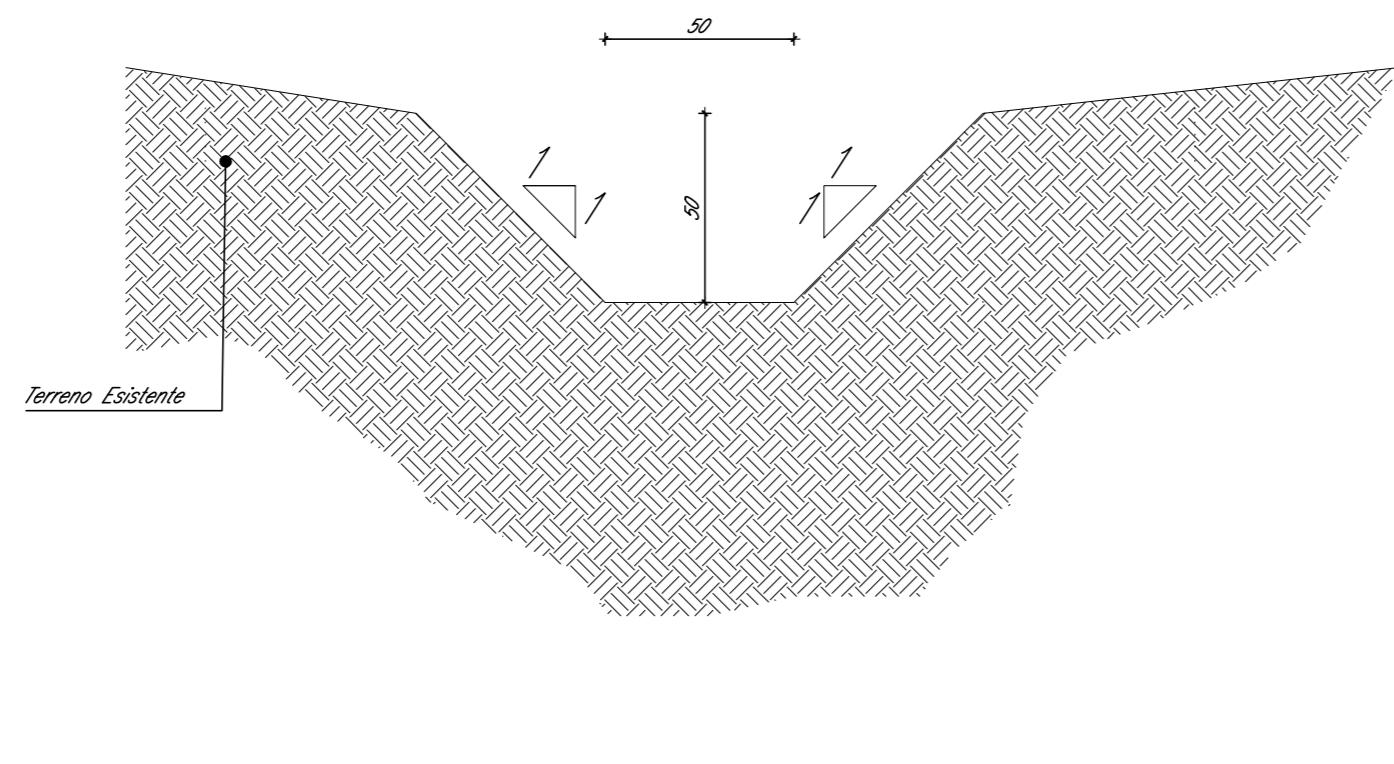
CAVALETTA IN CALCESTRUZZO VIBRATO
CON GRIGLIA IN GHISA SFERODALE
UNI-EN 1433/2004



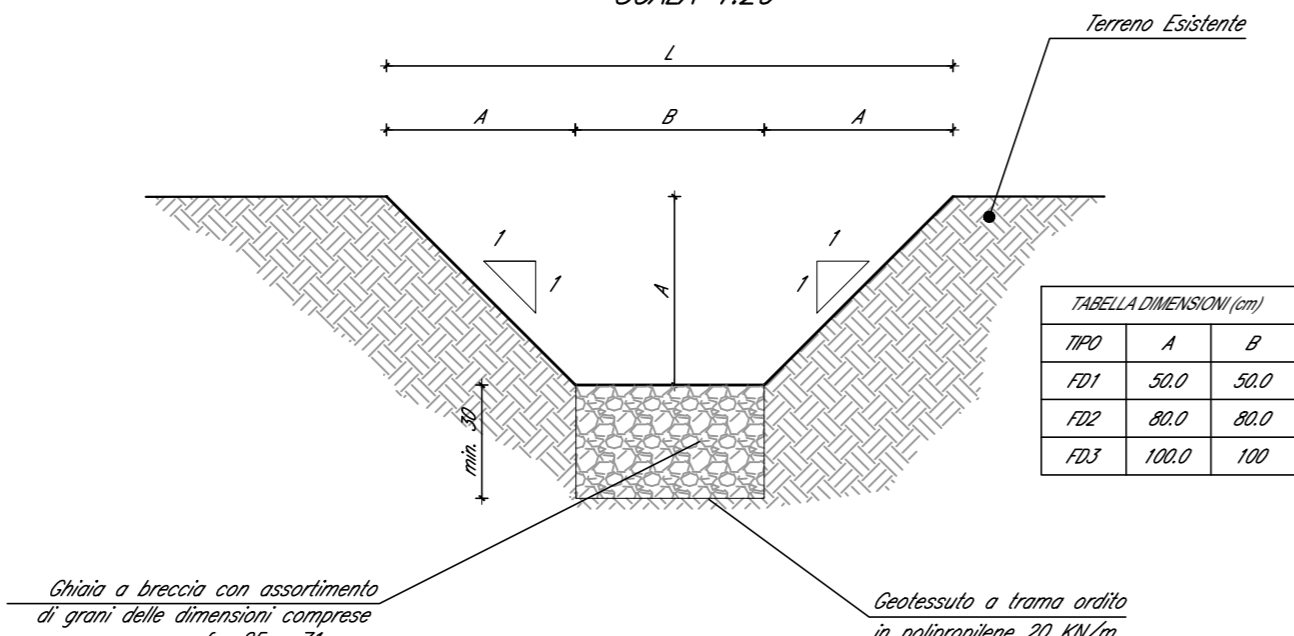
TIPO	CAVALETTA CLASSE D400				GRIGLIA	
	A	B	C	D	CLASSE C250	CLASSE 400
U100/L	120	100	100	100	100	100
U100	210	100	100	100	100	100
U150	260	150	150	150	150	150
U200	360	200	200	200	200	200
U300	460	300	300	300	300	300
U500	760	400	400	400	400	400

LC=1000,200mm; LG=500mm

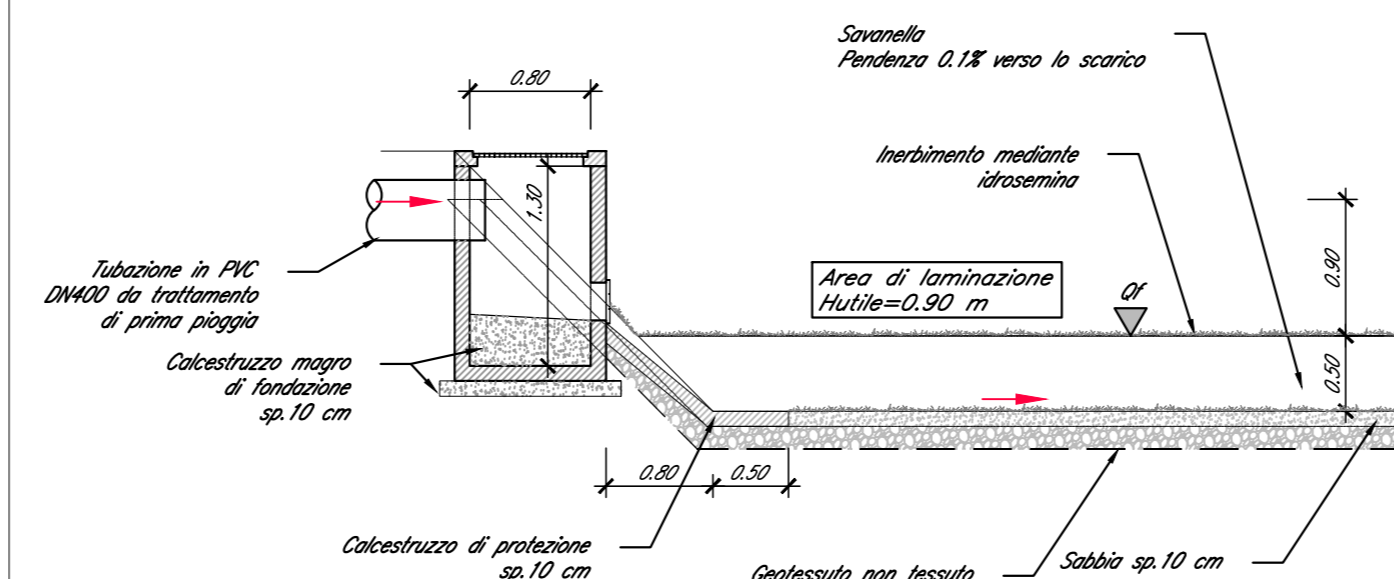
FOSSO DI GUARDIA IN TERRA
SCALA 1:20



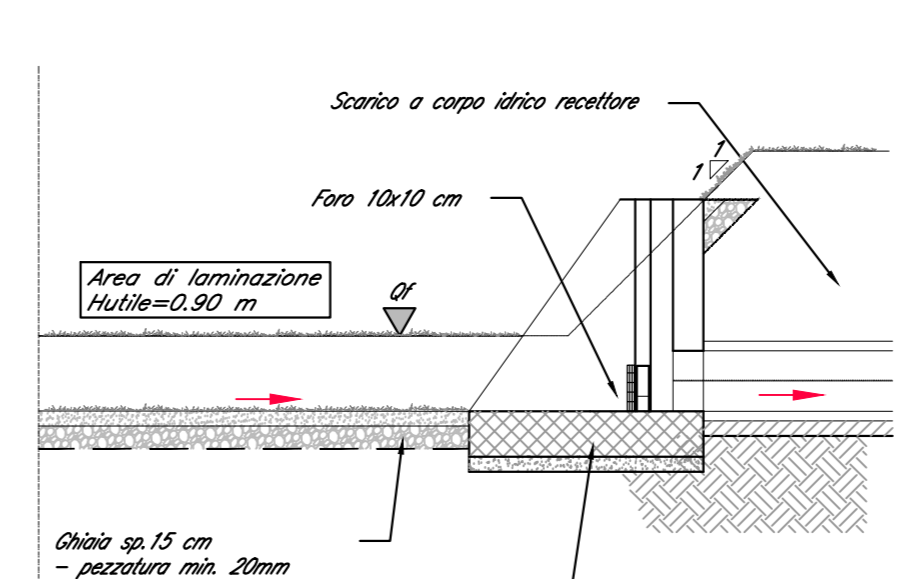
FOSSO DISPERDENTE
SCALA 1:20



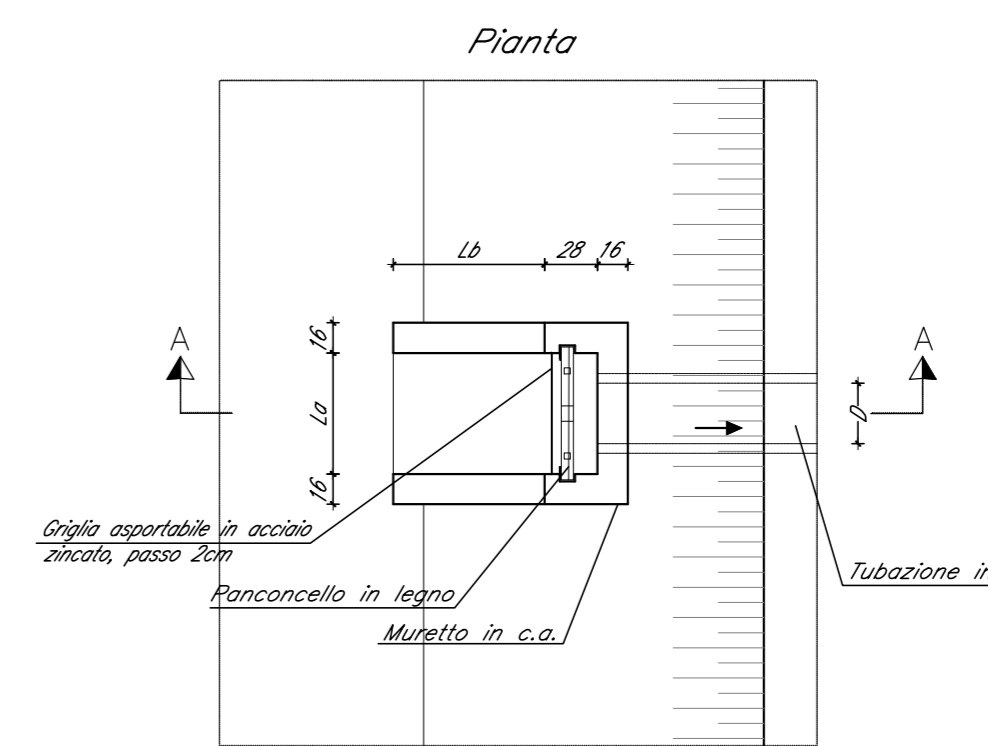
SEZIONE TIPOLOGICA DI ALIMENTAZIONE
AREA DI LAMINAZIONE



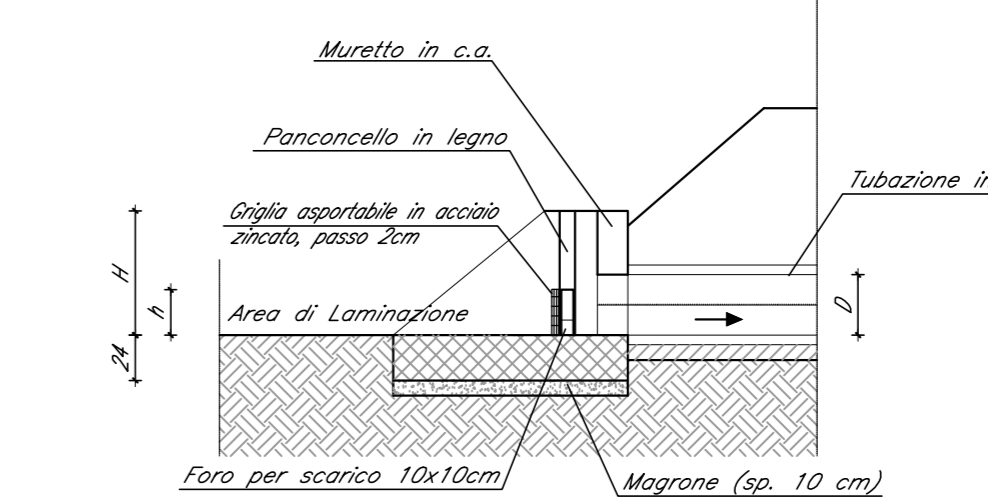
SEZIONE TIPOLOGICA DI SCARICO
AREA DI LAMINAZIONE



MANUFATTO DI REGOLAZIONE A TOMBOINO

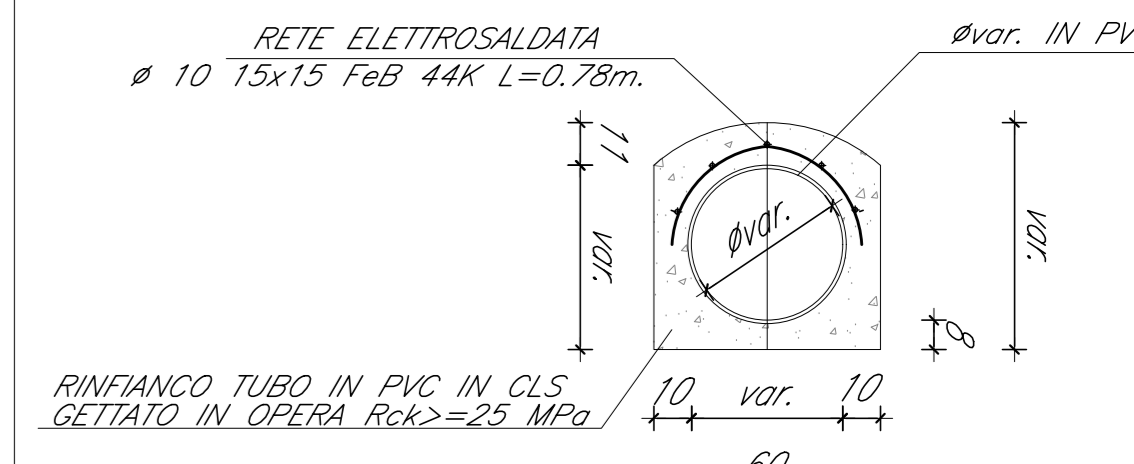


Sezione A-A



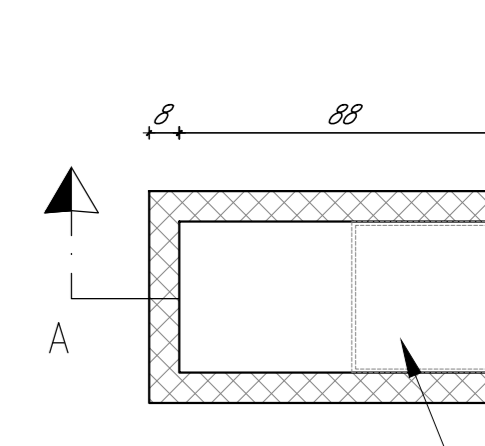
CODICE MANUFATTO	La [cm]		H [cm]	n [cm]	D [cm]
	La	Lb			
M1-NV05	150	100	150	96	50
M1-NV02	200	100	150	141	50
M3-NV03	200	100	165	154	50

TUBO CIRCOLARE IN PVC
CON RINFIANCO IN CLS
SCALA 1:20

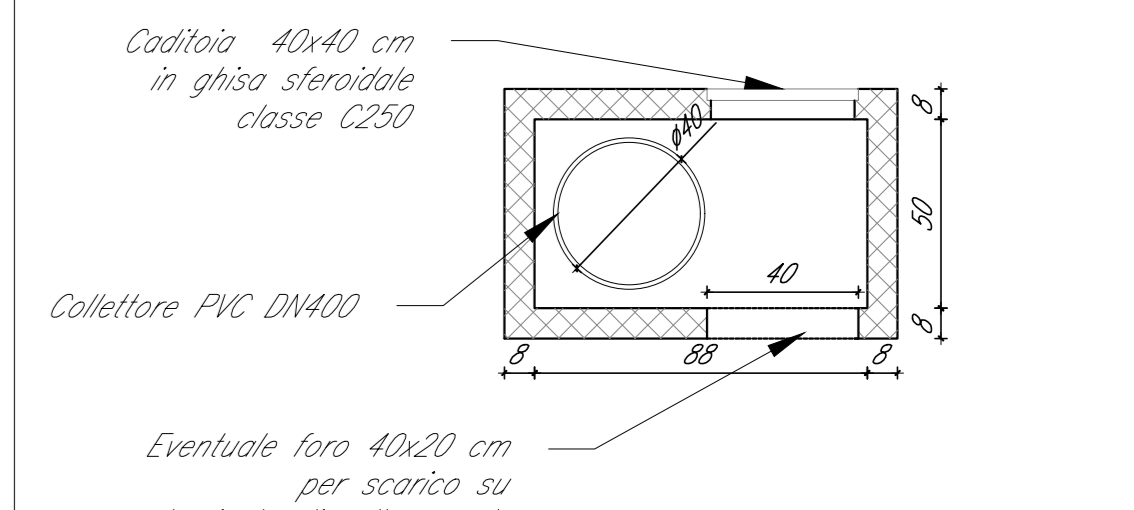


POZZETTO RETTANGOLARE
Scala 1:50

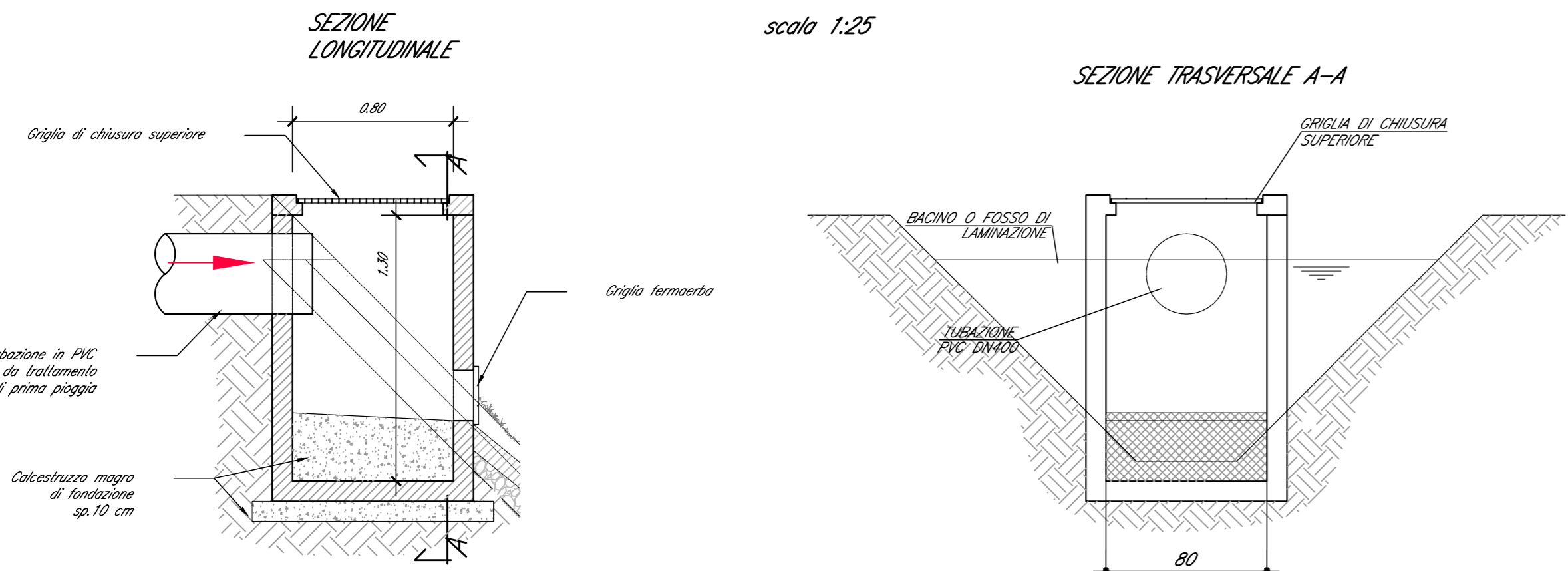
PIANTA



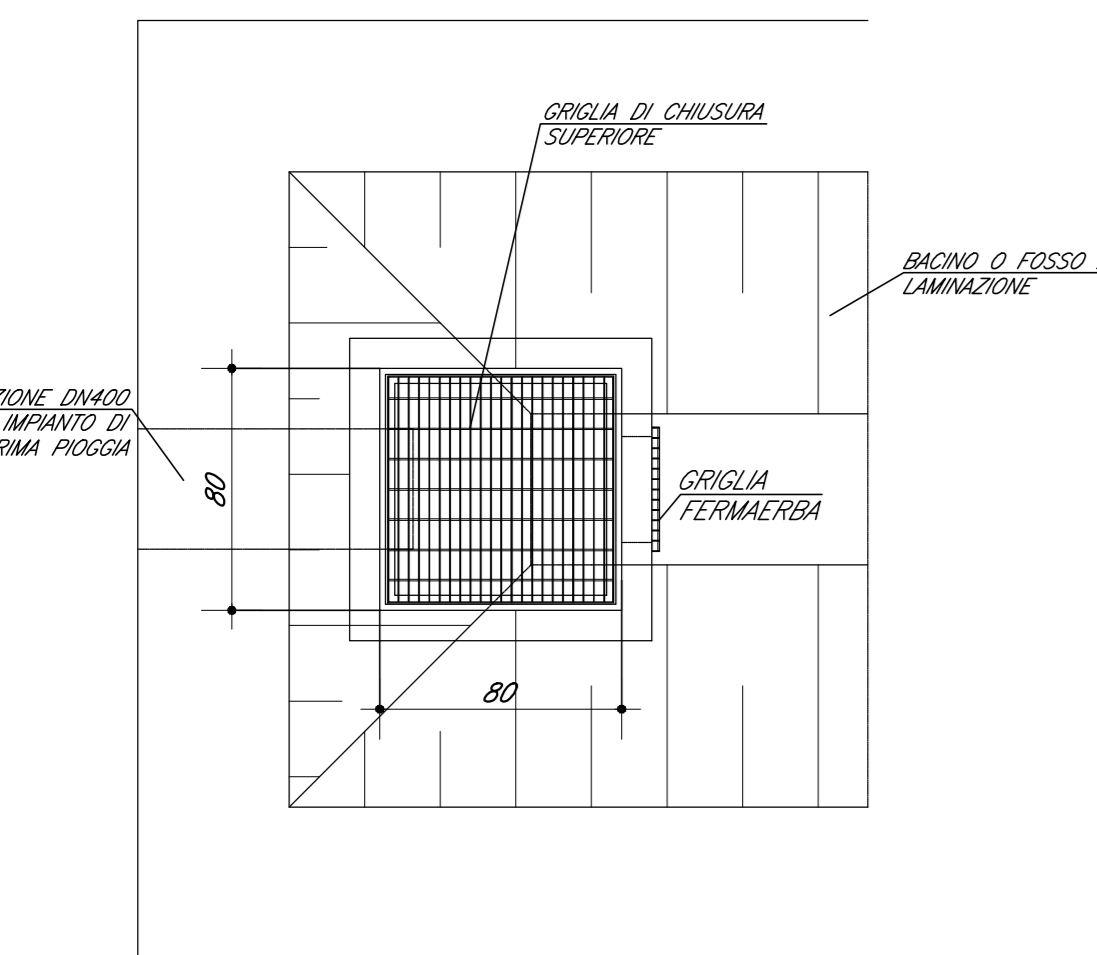
SEZIONE A-A



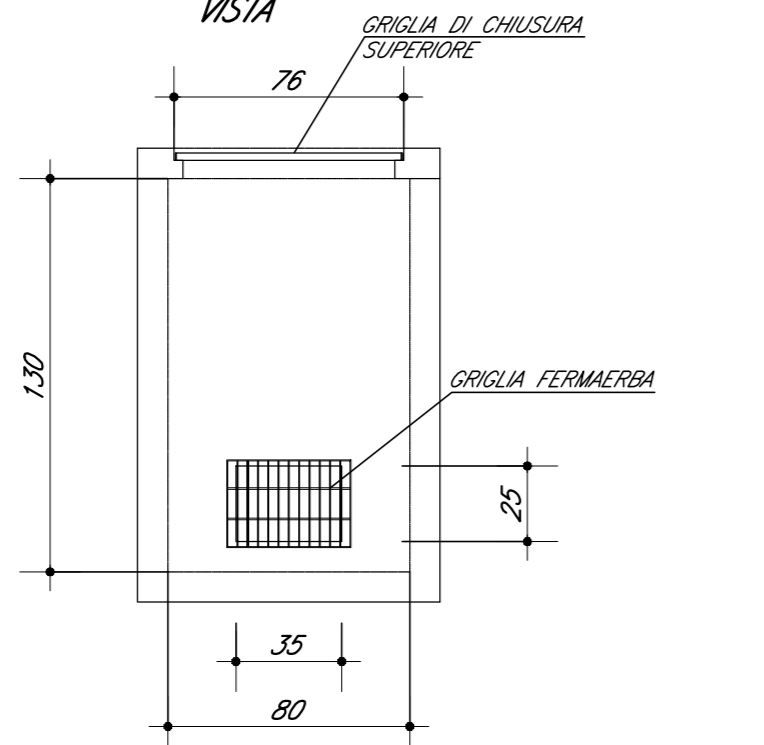
PARTICOLARE POZZETTO 80x80 cm
SCARICO SU AREE DI LAMINAZIONE
scala 1:25



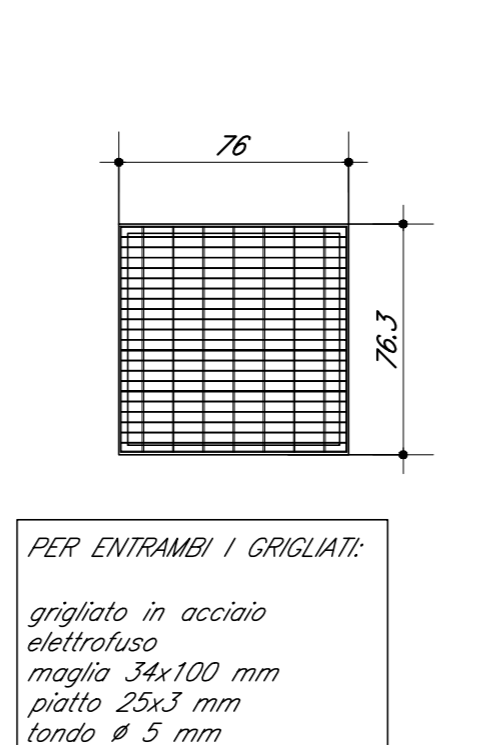
PIANTA



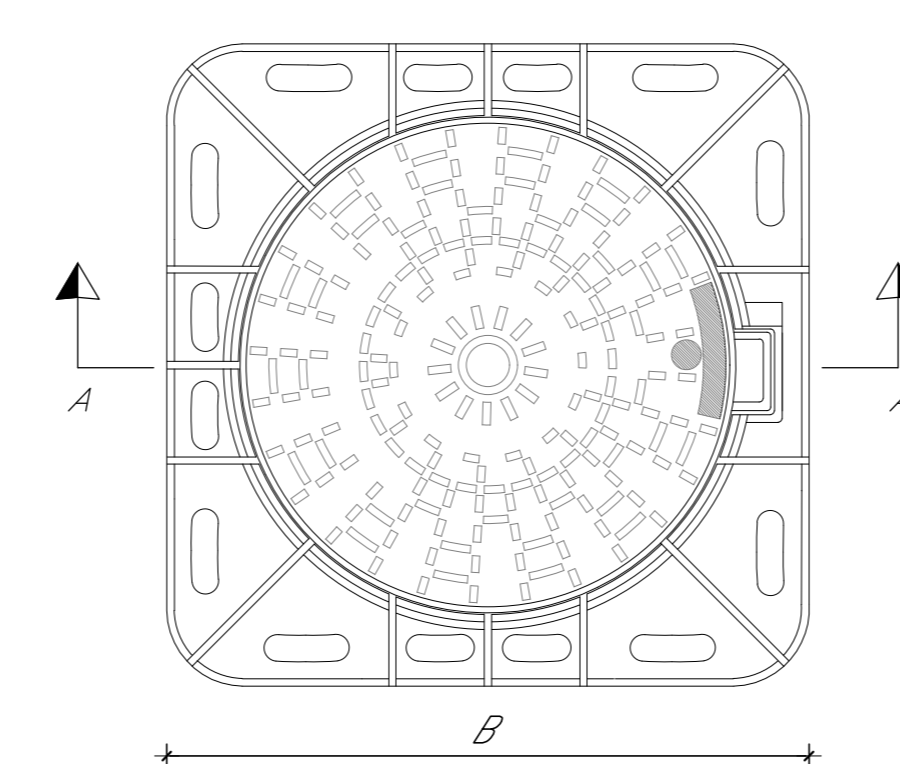
VISTA



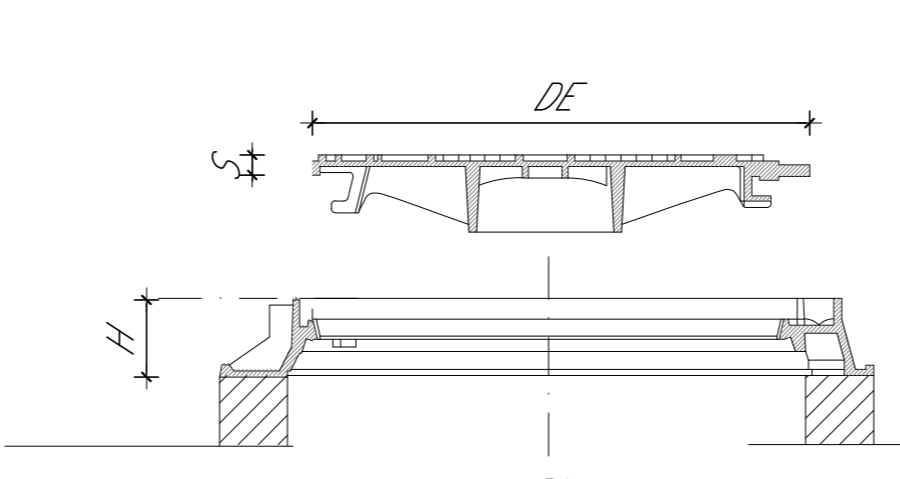
GRIGLIA DI CHIUSURA SUPERIORE



PER ENTRARE I GRIGLIATI:
grigliato in acciaio
elettrolitico
maglia 34x100 mm
piatto 25x3 mm
fondo # 5 mm



SEZIONE A-A

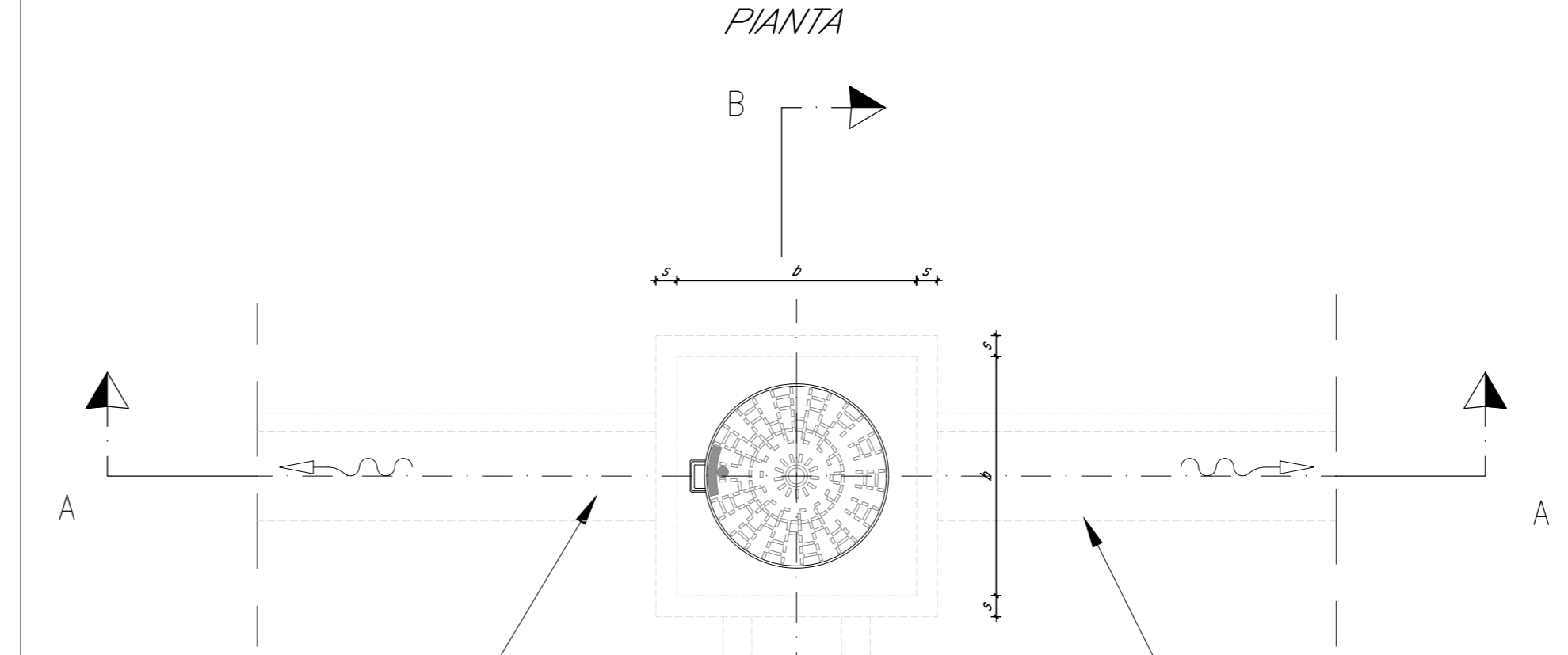


LOROSSO CLASSE UNI EN 124	OPZIONI					LUCI NETTA R (mm)	LUCI ESTERNE R (mm)	INCHIOSTRO (mm)	INCHIOSTRO ALTEZZA (mm)	INCHIOSTRO L (mm)
	VE	IS	AM	RI	CV					
D400	X					600	657,6	0	850	100
D450	X					600	657,6	0	850	100

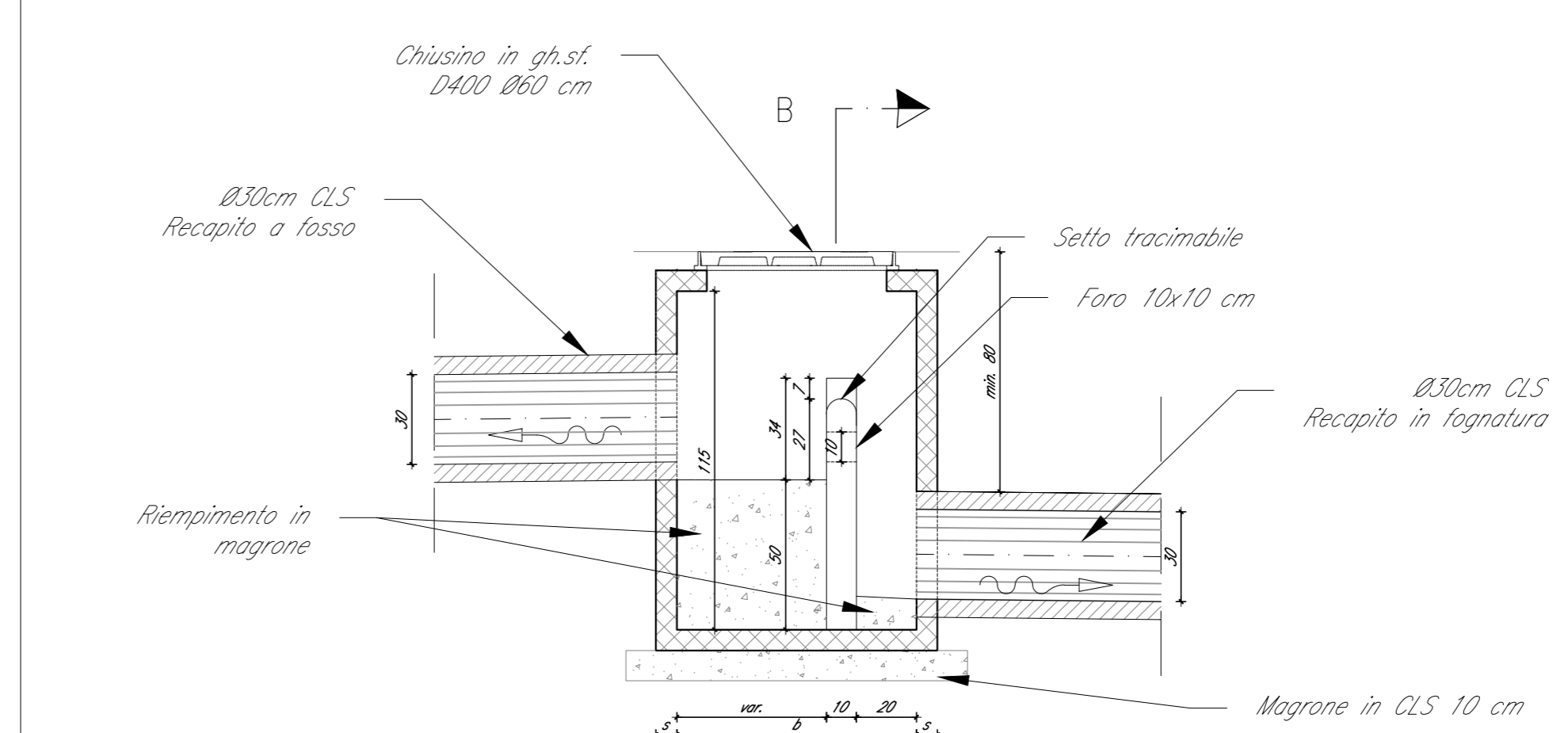
Descrizione opzione: VE= Fori ventilazione; IS= Rimetto acqua; AM= Manufatto; RI= Rivestimento; CV= Dispositivo bloccante-chiusura; GR= Guarnizioni.

POZZETTO REGOLATORE DI PORTATA
M2-NV02
Scala 1:50

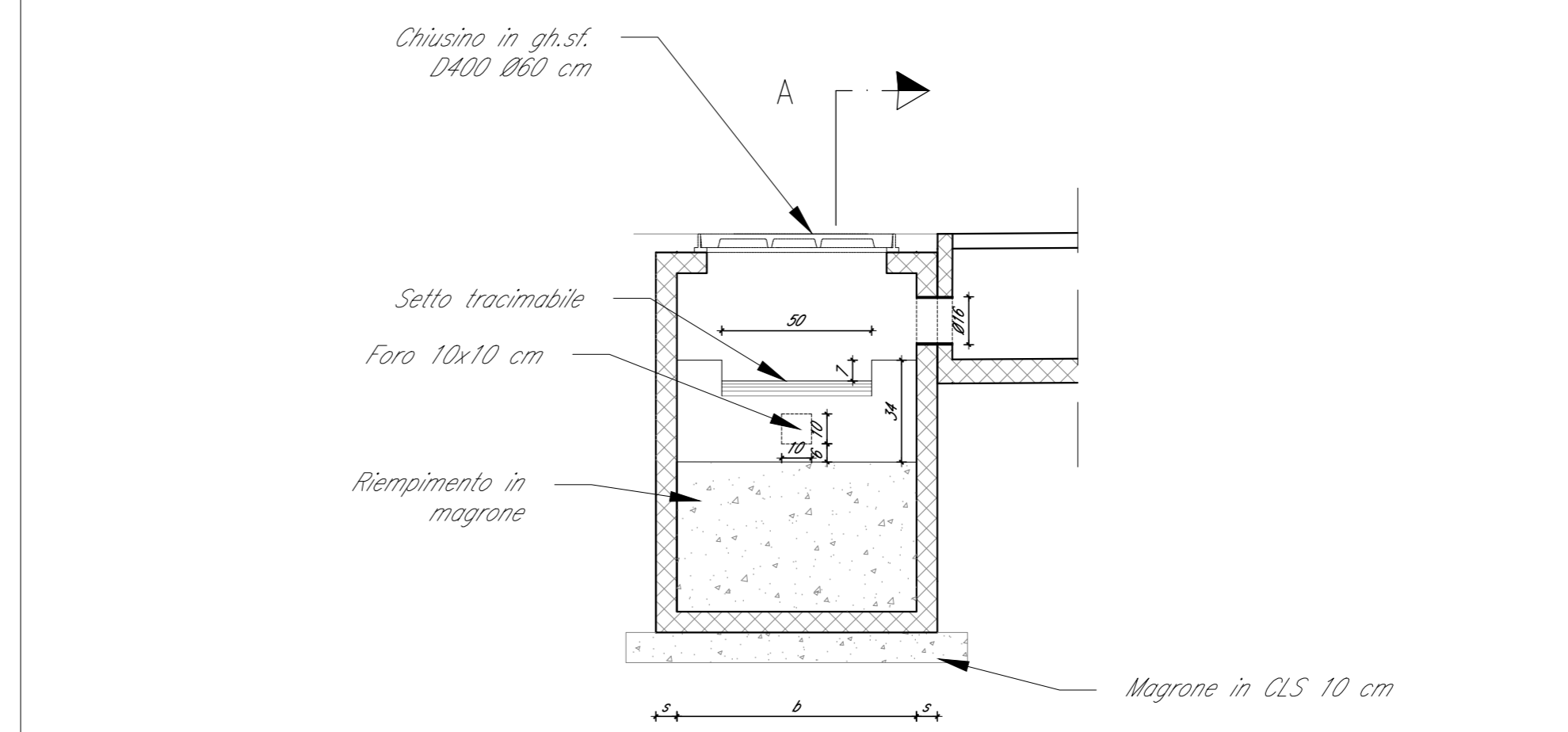
PIANTA



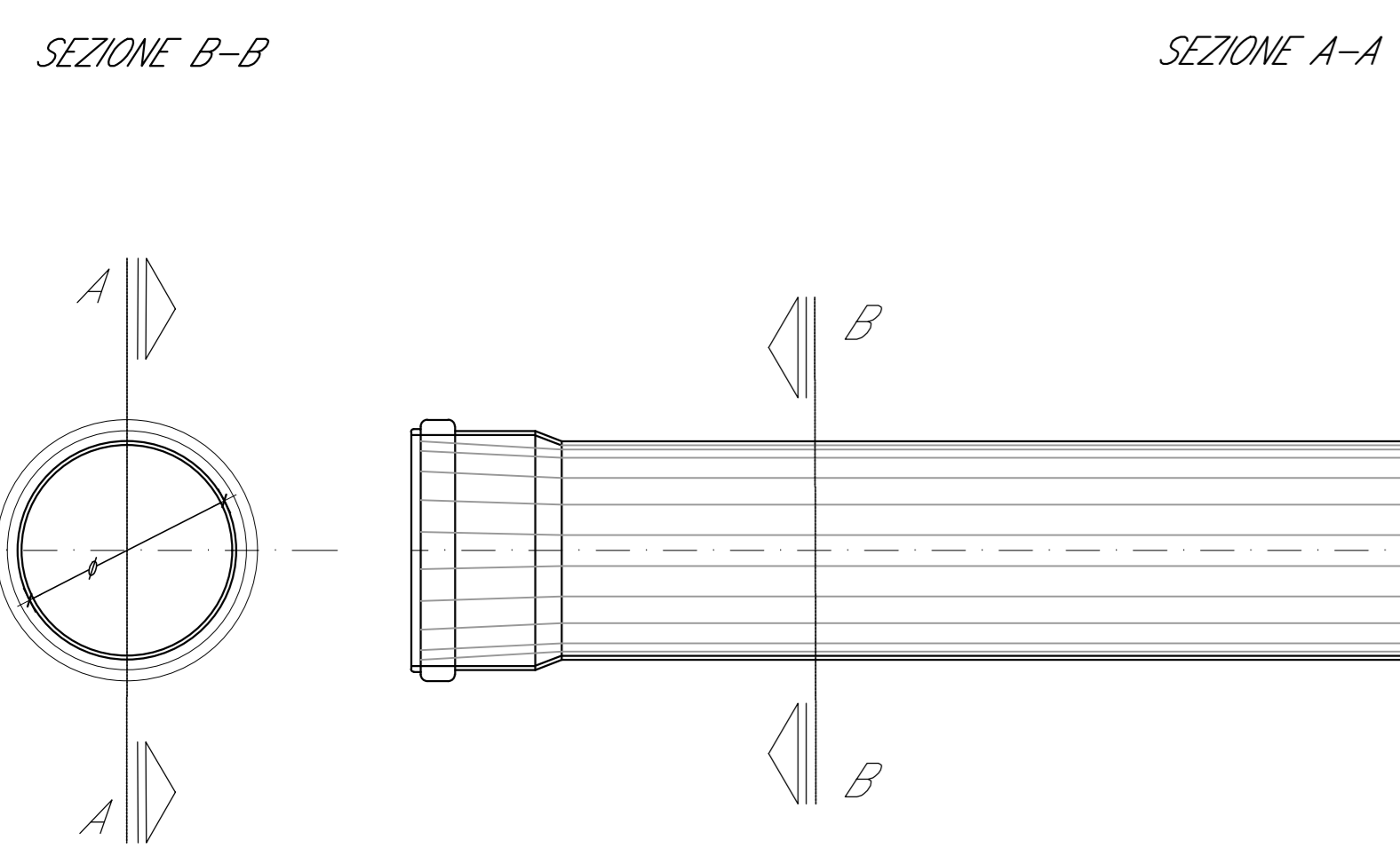
SEZIONE A-A



SEZIONE B-B

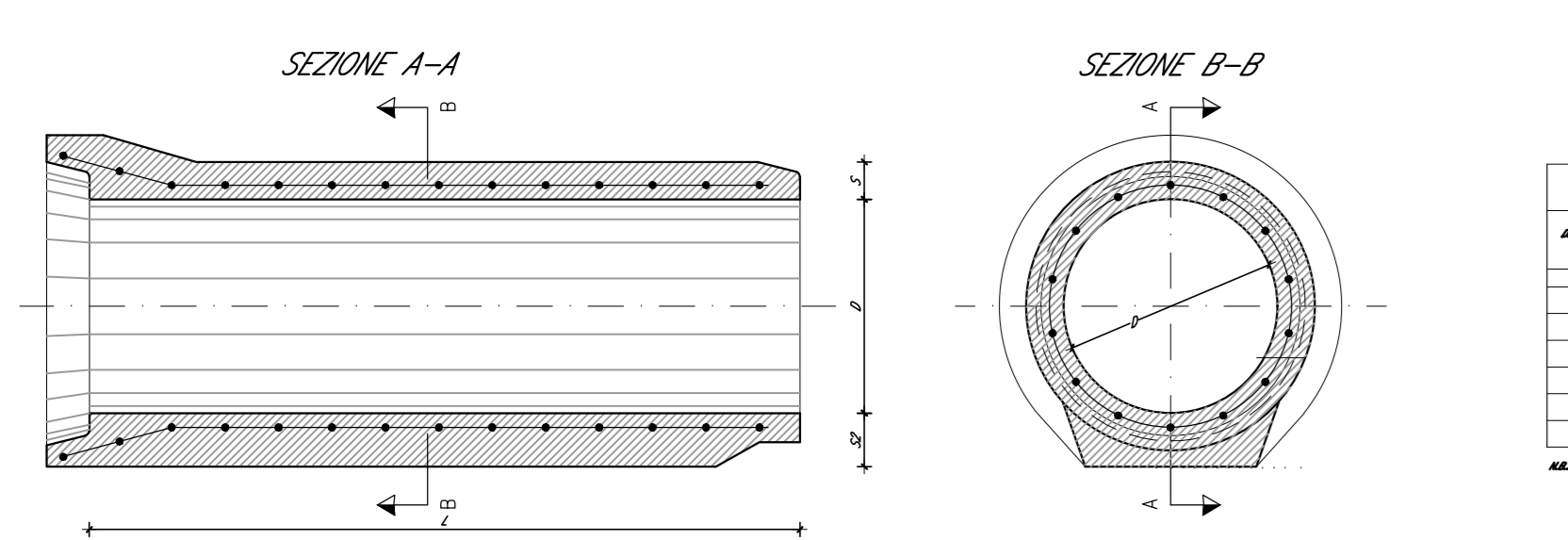


TUBO IN PVC SMB-SDR 34
(NORME UNI EN 1401-1)



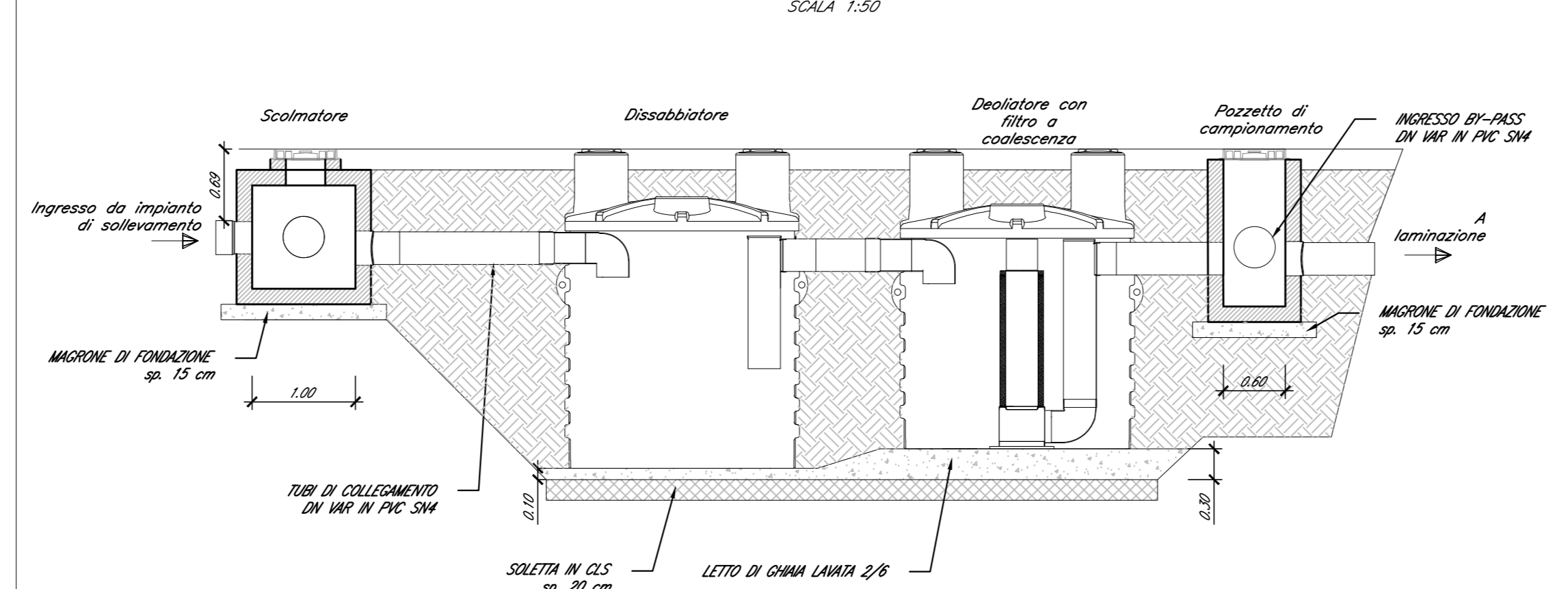
CARATTERISTICHE TECNICHE		
#	SPESORE S	PESO
100	4,7	1,44
200	5,9	5,59
315	9,2	11,20
400	11,7	21,40

TUBO IN CALCESTRUZZO ARMATO A BASE PIANA
CONFORME ALLA NORMA UNI EN 1916



DIMENSIONI ESTERNE DEI TUBI IN PVC SDR										
TIPO	DIAMETRO	ALTEZZA	SPESORE	ALTEZZA	ALTEZZA	ALTEZZA	ALTEZZA	ALTEZZA	ALTEZZA	ALTEZZA
U100	100	100	4,7	100	100	100	100	100	100	100
U150	150	150	5,9	150	150	150	150	150	150	150
U200	200	200	9,2	200	200	200	200	200	200	200
U300	300	300	11,7	300	300	300	300	300	300	300
U400	400	400	14,6	400	400	400	400	400	400	400

SEZIONE LONGITUDINALE DI POSA
DELLA VASCA DI PRIMA PIOGGIA
SCALA 1:50



DATI DIMENSIONALI IMPIANTI DI PRIMA PIOGGIA					
CODICE MANUFATTO	PORTATA TRATTATA (l/s)	SCUMMATORE (dim. in pianta [mm])	DISABBIATORE (Ø [mm])	DISOLETORE (Ø [mm])	DIAMETRO Ø1-NV02 (Ø [mm])
PP1-NV05	20	1000x1000	Ø1700	Ø1700	DN315
PP1-NV02	35	1000x1000	Ø2250	Ø2250	DN400
PP1-NV03	35	1000x1000	Ø2250	Ø2250	DN400

Nota:
Per i materiali impiegati si faccia riferimento all'elaborato specifico "Tabella Materiali"
NB1R000267T0000001A.

COMMITTENTE: **RFI** RETE FERROVIARIA ITALIANA GRUPPO FERROVIE DELLO STATO ITALIANE

PROGETTAZIONE: **ITALFERR** SUPERINTENDENZA REGIONALE EMILIA

CUP: J64H17000140001

U.O. INFRASTRUTTURE NORD

PROGETTO DEFINITIVO

RADDOPPIO PONTE S.PIETRO - BERGAMO - MONTELLO

IDRAULICA DI SEDE
Opere tipologiche di smaltimento acque - Viabilità

SCALA: varie

COMMESSA	LOTTO	FASE	ENTE TIPO DOC.	OPERA/DISCIPLINA	PROGR.	REV.
NB1R	00	D	26	BZ	I00002	002 A

Rev.	Descrizione	Redatto	Data	Verificato	Data	Approvato	Data	Autorizzato	Data
A	Emissione esecutiva	F. Sempì	Marzo 2020	S. Scalfi	Marzo 2020	M. Bertolini	Marzo 2020	A. Pellegrino	Marzo 2020

File: NB1R00026BZID0002002A.dwg n. Elab.: