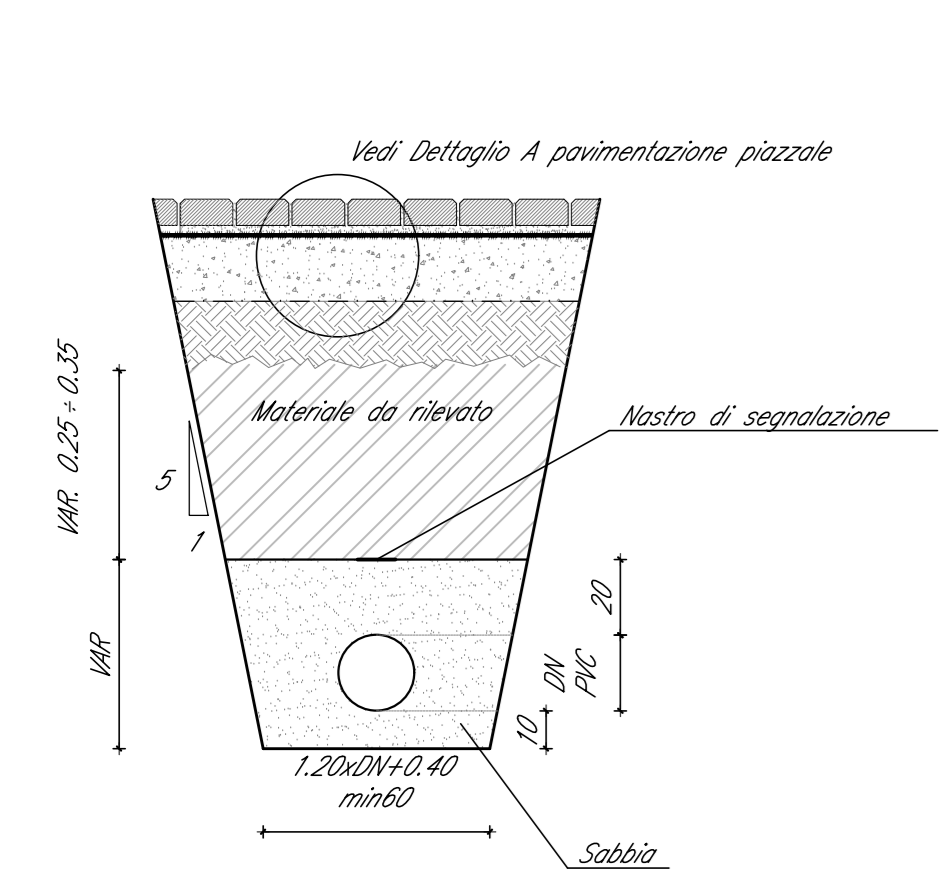
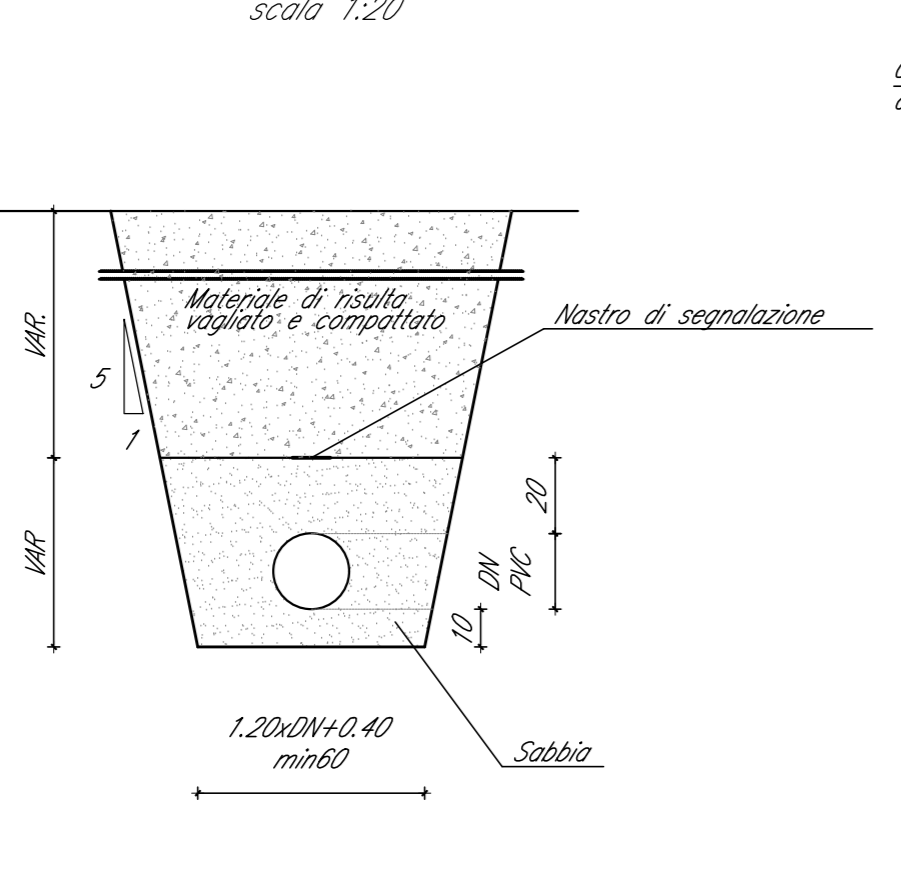


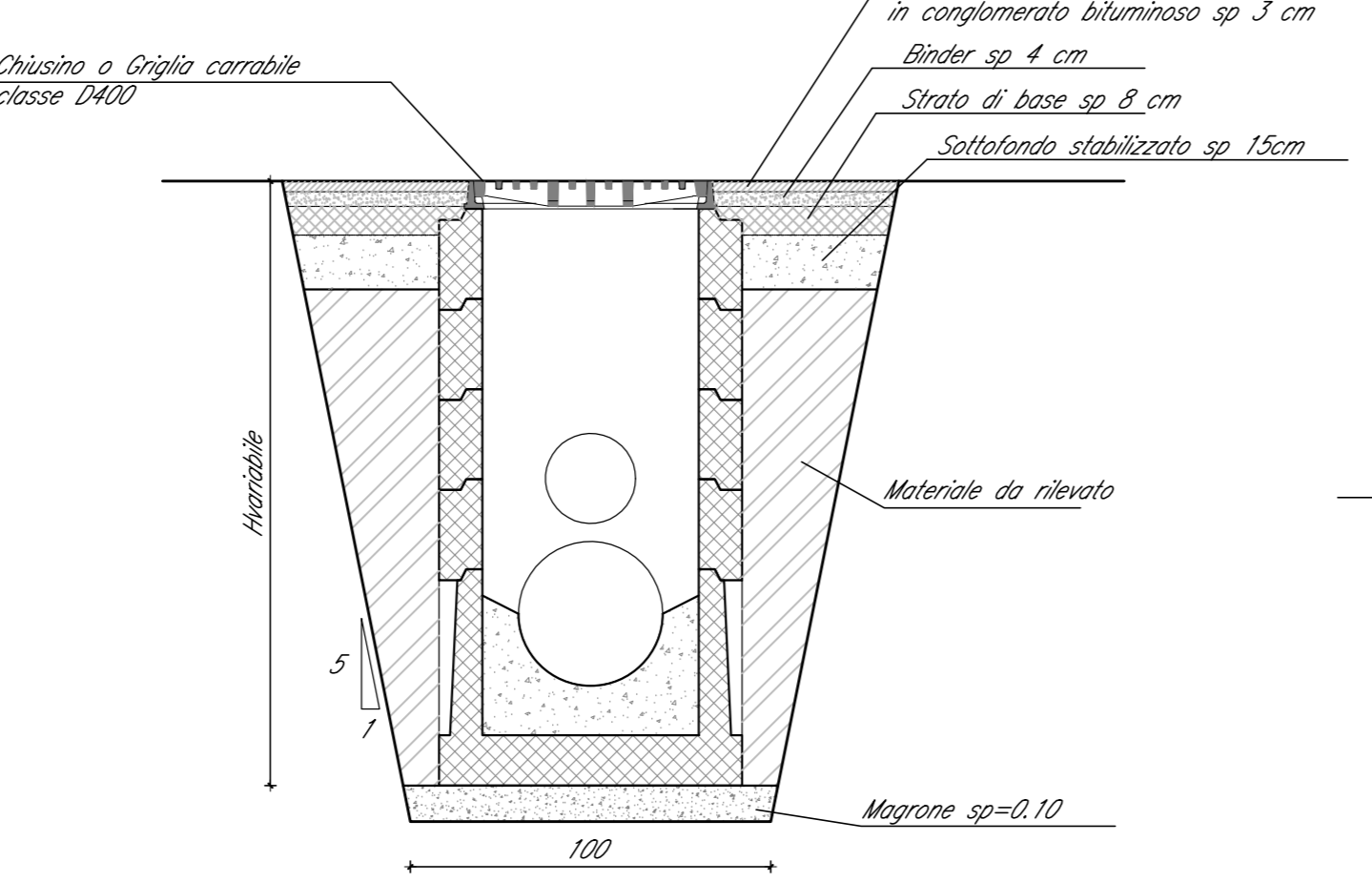
SEZIONE TIPO DI SCAVO E POSA TUBAZIONE DI DRENAGGIO - PIAZZALE  
scala 1:20



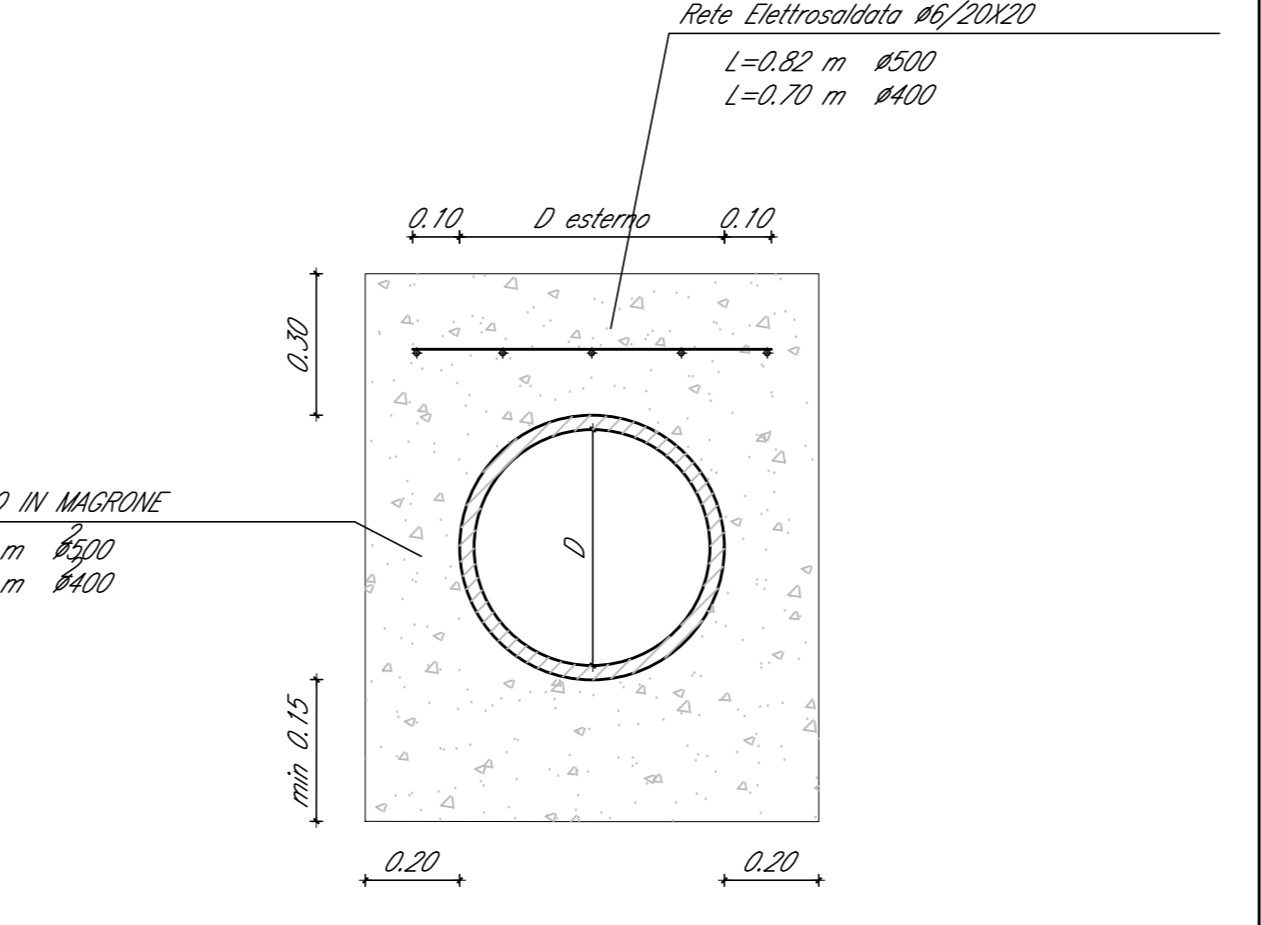
SEZIONE TIPO DI SCAVO E POSA TUBAZIONE DI DRENAGGIO IN CAMPAGNA  
scala 1:20



SEZIONE TIPO DI SCAVO E POSA POZZETTO PREFABBRICATO  
scala 1:20



PARTICOLARE RINFANCO TUBAZIONE DI ATTRAVERSAMENTO SEDE  
SCALA 1:20



SCATOLARE DI CALCESTRUZZO ARMATO

SEZIONE LONGITUDINALE

SEZIONE TRASVERSALE

CARATTERISTICHE TECNICHE

BASE B (cm)	ALTEZZA H (cm)	SPESSORE S (cm)	LUNGHEZZA L (cm)	PESO (kg)
120	120	15	200	4100
180	120	16	200	5670

NOTA:  
1. Le scatole dello scavo dovranno essere valutate in funzione delle caratteristiche del terreno sul posto.  
2. Gli spessori e i pesi sono indicativi.  
3. Gli elementi scatolari dovranno essere completi di giunto di gamma a tenuta.

CANALETTA IN CALCESTRUZZO VIBRATO CON GRIGLIA IN GHISA SFEROIDALE UNI-EN 1433/2004

SEZIONE A-A

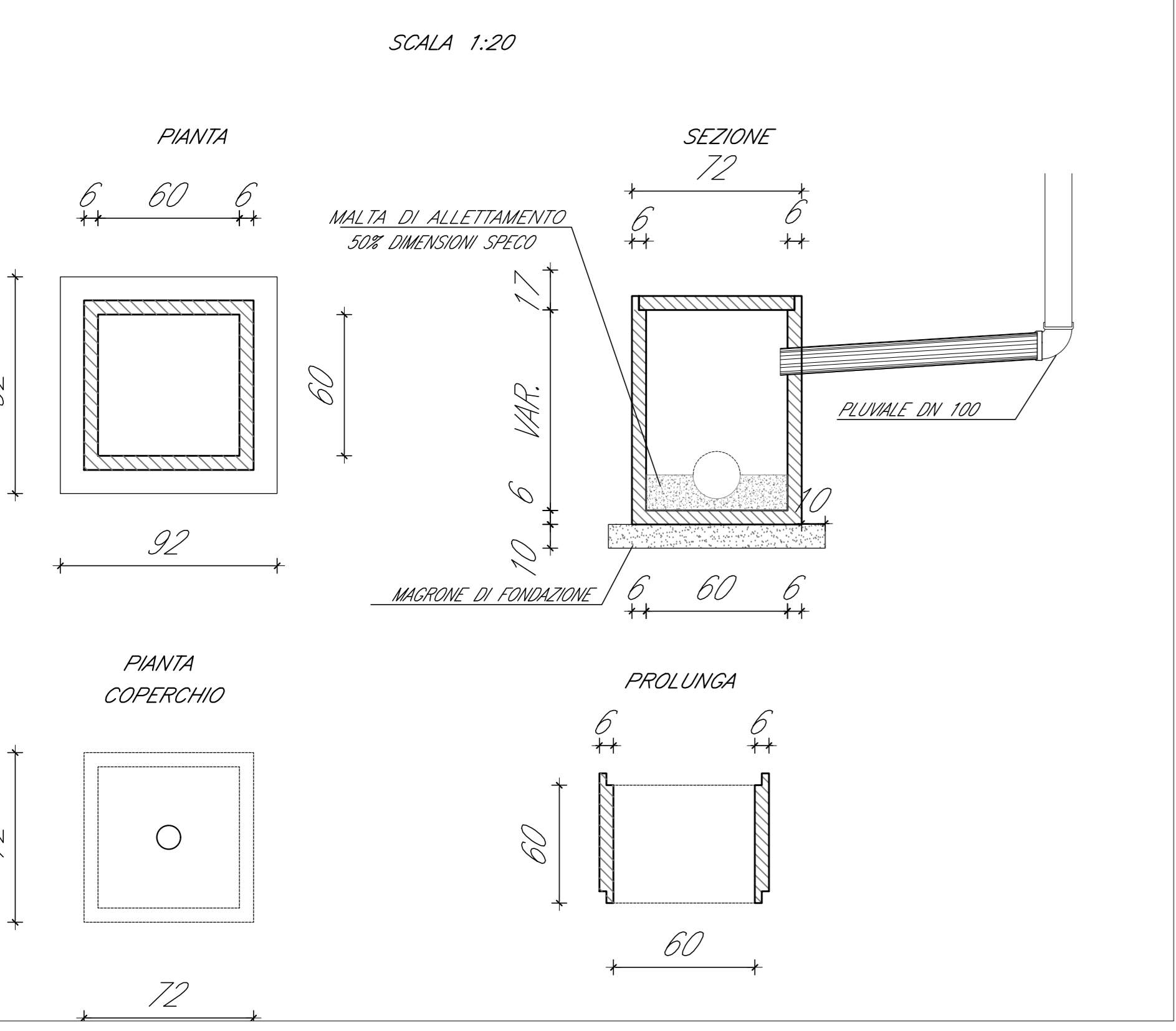
SEZIONE B-B

PIANTA

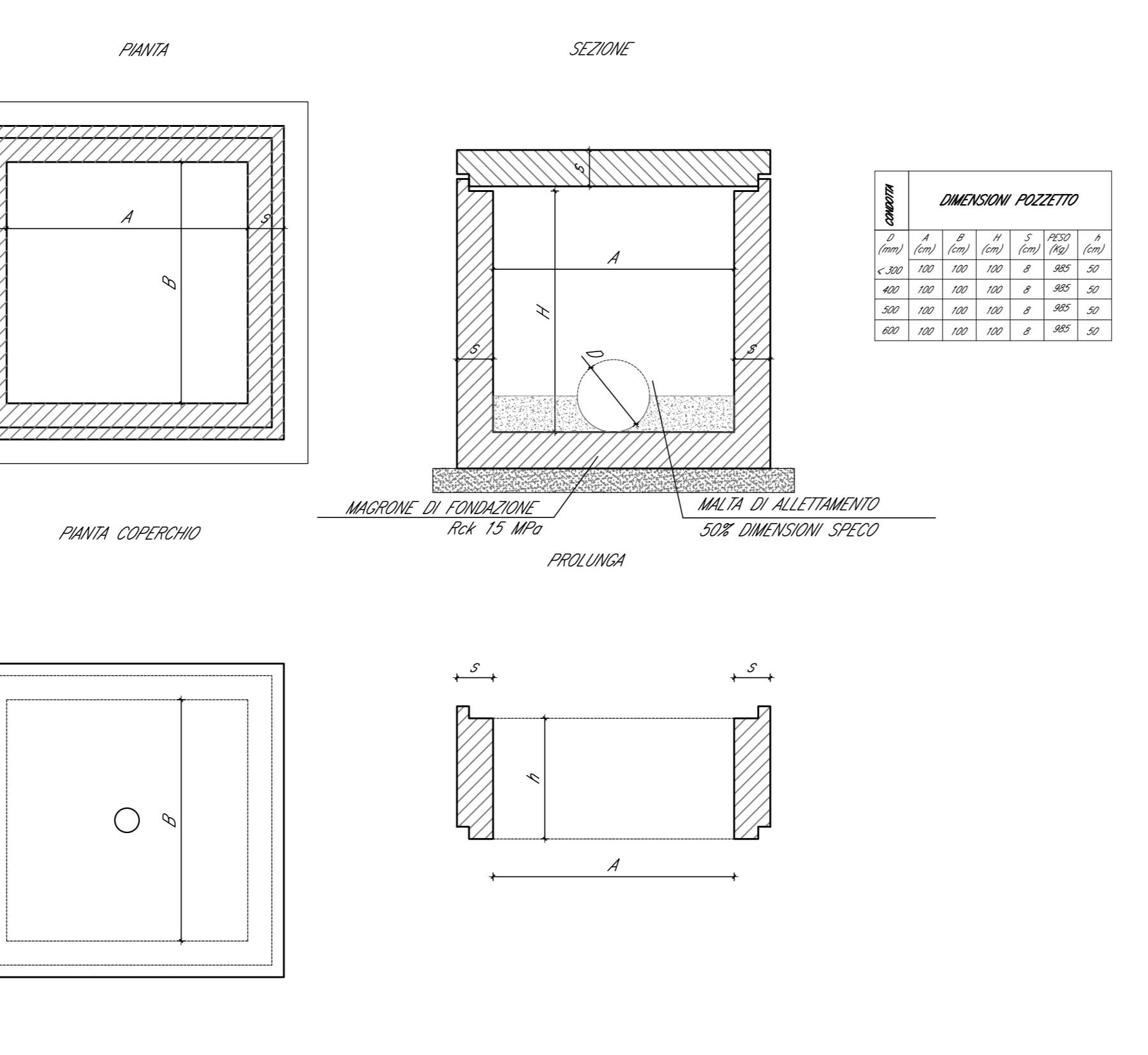
TIPO	CANALETTA				GRIGLIA	
	A (mm)	B (mm)	C (mm)	D (mm)	PESO (kg/m)	CLASSE C20 CLASSE 400
U100/L	100	100	155	71	8	10
U100	210	100	155	68	12	12
U150	260	150	155	75	18	18
U200	340	200	155	122	24	24
U300	450	250	155	160	36	36
U500	750	450	155	300	110	110

LC=1000,500mm; LG=500mm

PARTICOLARE POZZETTO PREFABBRICATO SU BANCHINA IN CLS Ø.60X10.60X10.60 NON CARRABILE  
SCALA 1:20



PARTICOLARE POZZETTO PREFABBRICATO IN CLS CARRABILE  
SCALA 1:20



MANUFATTO DI CONTROLLO PER SCATOLARI (M)  
REGOLAZIONE DELLA PORTATA  
SCALA 1:50

SEZIONE B-B

SEZIONE A-A

PIANTA

CHUSINO IN GHISA CARRABILE #60 UNI-EN 124 classe #600. NEI TRATTI IN BANCHINA CHUSINO CON REMPIMENTO MATERIALE DA PAVIMENTAZIONE.

PIATTAFORMA PAVIMENTATA

SCARICO DN40R FRONTALE CON COLLETTORE IN PVC

GRIGLIA FERMA RIFIUTI

SCATOLARE PREFABBRICATO IN C.A.

FORO PER SEZIONE

CHUSINO IN GHISA CARRABILE #60 UNI-EN 124 classe #600. NEI TRATTI IN BANCHINA CHUSINO CON REMPIMENTO MATERIALE DA PAVIMENTAZIONE.

SOGLIA DI SFORO

EVENTUALE CLAPET

PIANTA

CHUSINO IN GHISA CARRABILE #60 UNI-EN 124 classe #600. NEI TRATTI IN BANCHINA CHUSINO CON REMPIMENTO MATERIALE DA PAVIMENTAZIONE.

CLAPET EVENTUALE

SCARICO DN40R FRONTALE CON COLLETTORE IN PVC

GRIGLIA FERMA RIFIUTI

SOGLIA DI SFORO

SEZIONE TIPO COLLETTORE IN PVC-U CON RINFANCO IN CLS  
Scale 1:20

SEZIONE TRASVERSALE DI POSA DELLA VASCA

CANALETTA GRIGLIATA IN ACCIAIO INOX AISI 304 CON INNESTO A POZZETTO

PIANTA

SEZIONE A-A

DESCRIZIONE OPZIONI: COPERTURA IN GRIGLIATO ANTISCIVOLO

DIMENSIONI CANALINA GRIGLIATA						
A (mm)	B (mm)	C (mm)	D (mm)	H (mm)	h (mm)	Sp (mm)
122	164	207	4	10	0.5	25x25

Sezione tipo di scarico in banchina (FV02)  
scala 1:50

Nota: Per i materiali impiegati si faccia riferimento all'elaborato specifico "Tabella Materiali" NB1R000267T000010/01A.

CADITOIA STRADALE AD ASOLE IN GHISA SFEROIDALE

PIANTA

SEZIONE A-A

ELEMENTI CARATTERISTICI UNI EN 124				
CLASSE	DIMENSIONI ESTERNE (mm)	DIMENSIONI INTERNE (mm)	ALTEZZA H (mm)	PESO Kg
D400	600	600	490	80
	700	700	600	80
C250	600	600	490	60
	700	700	590	60

PARTICOLARE CHUSINO IN GHISA SFEROIDALE CLASSE D400

PIANTA

SEZIONE A-A

CHUSINO CLASSE UNI EN 124		OPZIONI					TELAIO	
VE	TS	MA	RI	CH	GU	LUCE INTA (mm)	LUCE ESTERNA (mm)	ALTEZZA ESTERNA (mm)
X						600	657.6	80
						600	657.6	100
						600	657.6	39

SEZIONE TIPOLOGICA DI SCARICO AREA DI LAMINAZIONE

Scarico a corpo idrico recettore

Foro 10x10 cm

Area di laminazione M=120 m

Geotessuto a trama arida in polipropilene 120 KN/m

Chiavio sp.15 cm - pezzatura min. 20mm - indice dei vuoti min. 30%

Manufatto di controllo dello scarico da collocarsi all'interno/esterno dell'area di laminazione a seconda della configurazione

MANUFATTO DI REGOLAZIONE A TOMBINIO (M)

PIANTA

SEZIONE A-A

Manufatto di controllo dello scarico da collocarsi all'interno/esterno dell'area di laminazione a seconda della configurazione

DATI DIMENSIONALI MANUFATTO DI REGOLAZIONE					
CODICE MANUFATTO	La (cm)	Lb (cm)	H (cm)	h (cm)	D (cm)
ME	60	100	150	96	50

DETTAGLIO "A" - Pavimentazione drenante piazzale

COMMITTENTE: RFI RETE FERROVIARIA ITALIANA GRUPPO FERROVIE DELLO STATO ITALIANE

PROGETTAZIONE: ITALFER

CUP: J64H17000140001

U.O. INFRASTRUTTURE NORD

PROGETTO DEFINITIVO

RADDOPPIO PONTE S.PIETRO - BERGAMO - MONTELO

IDRAULICA DI SEDE  
Opere tipologiche smaltimento acque - Piazzali e fabbricati

SCALA: VARIE

COMMESSA LOTTO FASE ENTE TIPO DOC. OPERA/DISCIPLINA PROG. REV.

NB1R 00 D 26 BZ 100002 003 A

Rev.	Descrizione	Redatto	Data	Verificato	Data	Approvato	Data	Autorizzato Data
A	Emissione esecutiva	F. Sempì	Marzo 2020	S. Scalfi	Marzo 2020	M. Bertignoni	Marzo 2020	A. Pirogno Marzo 2020

File: NB1R00026BZID0002003A.dwg n. Elab.: