

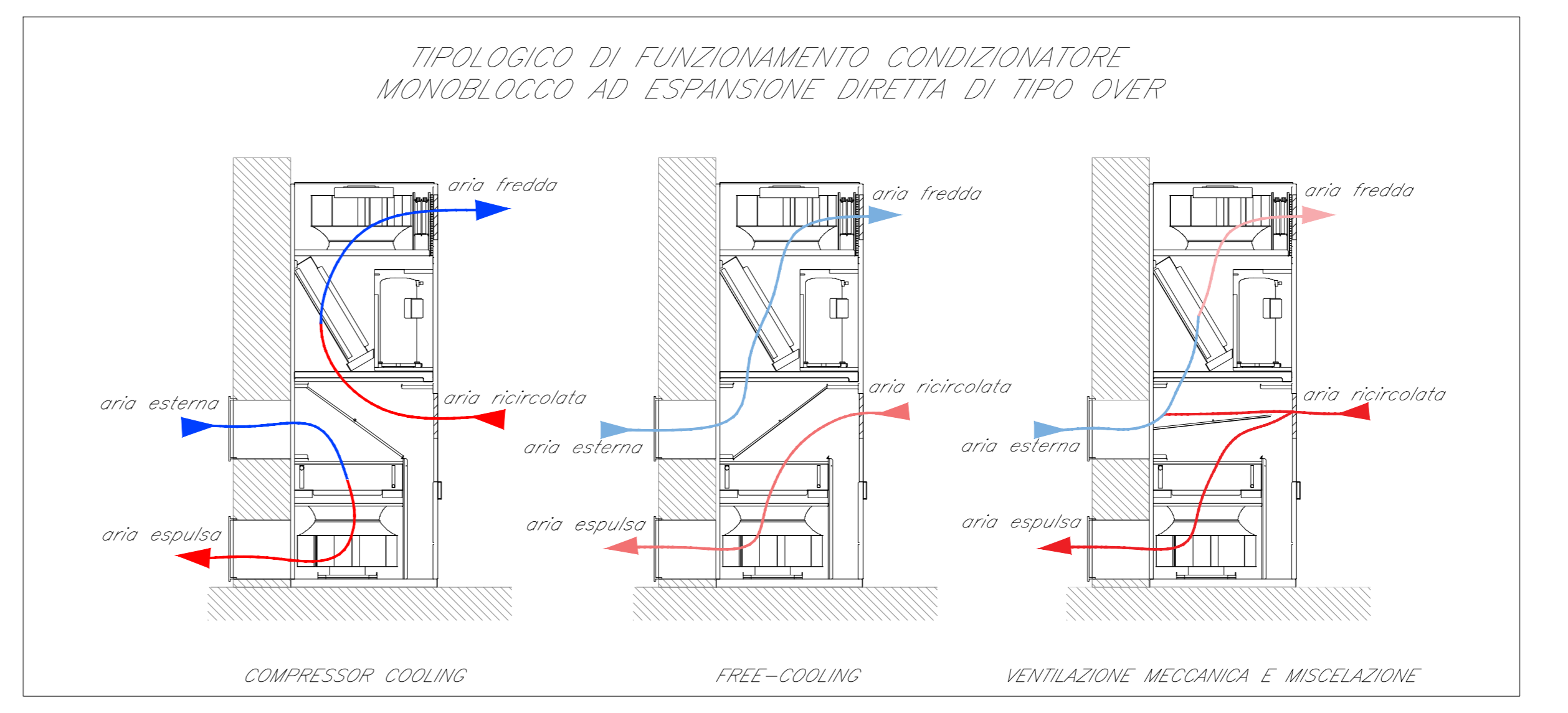
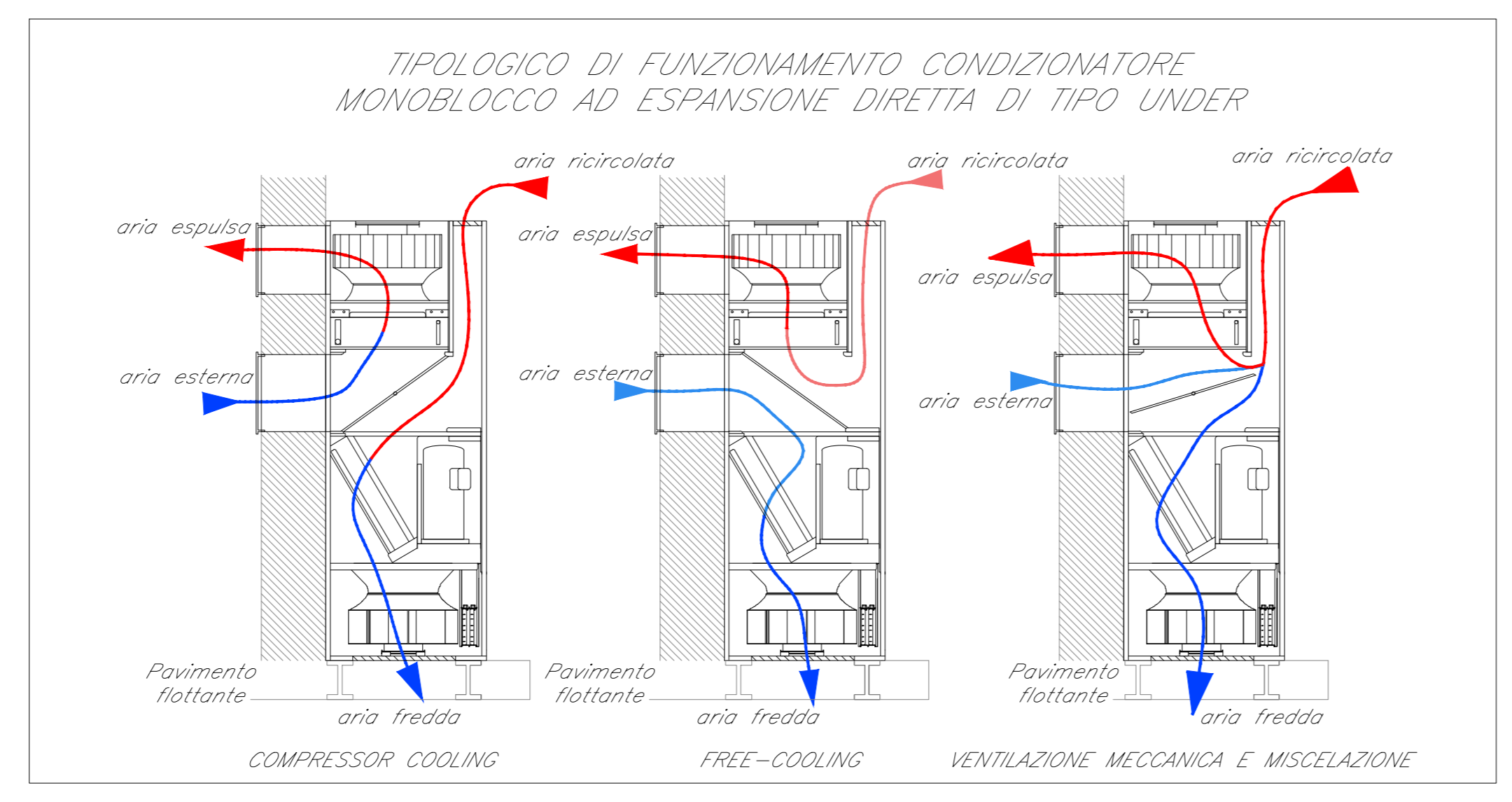
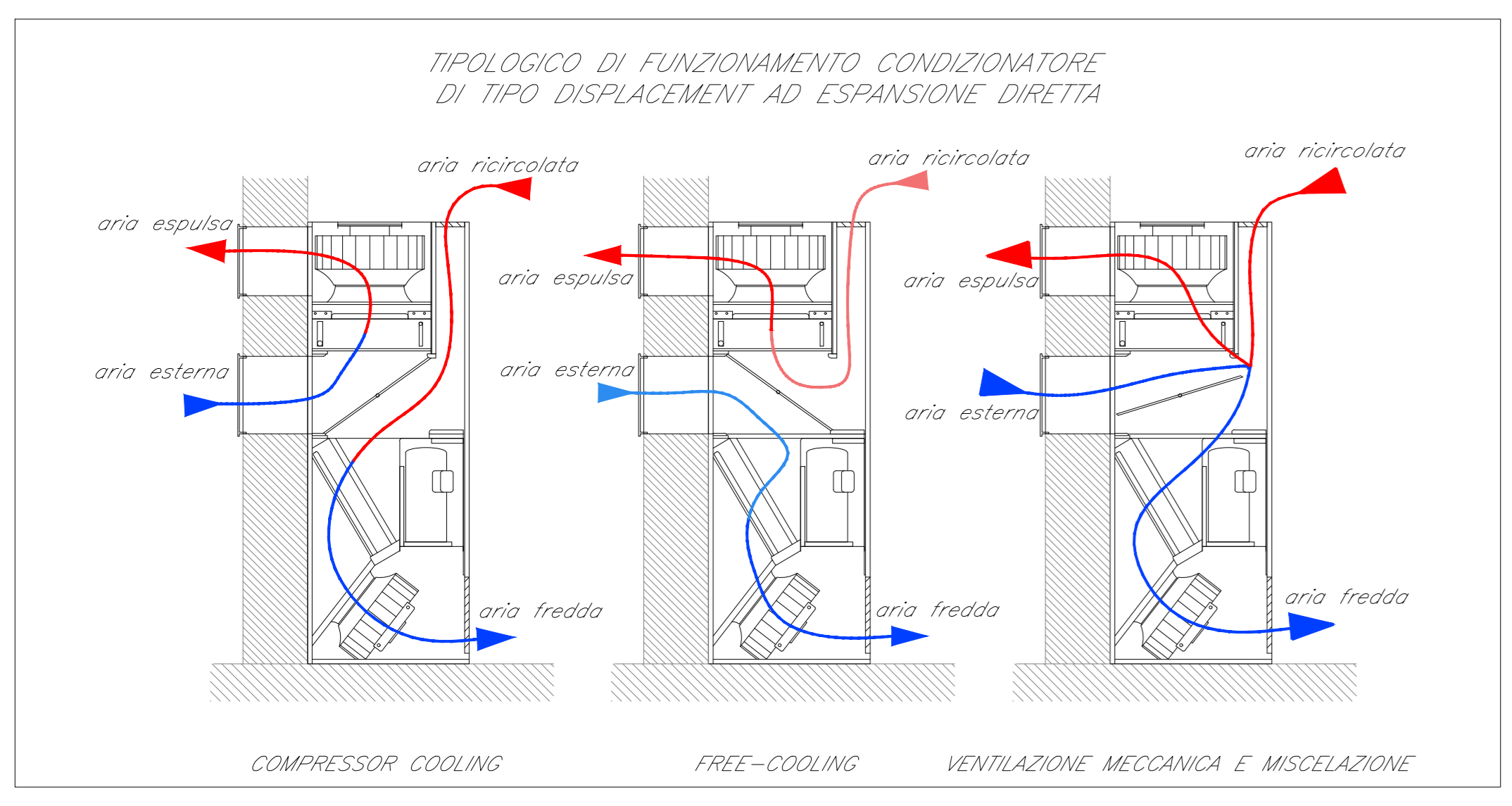
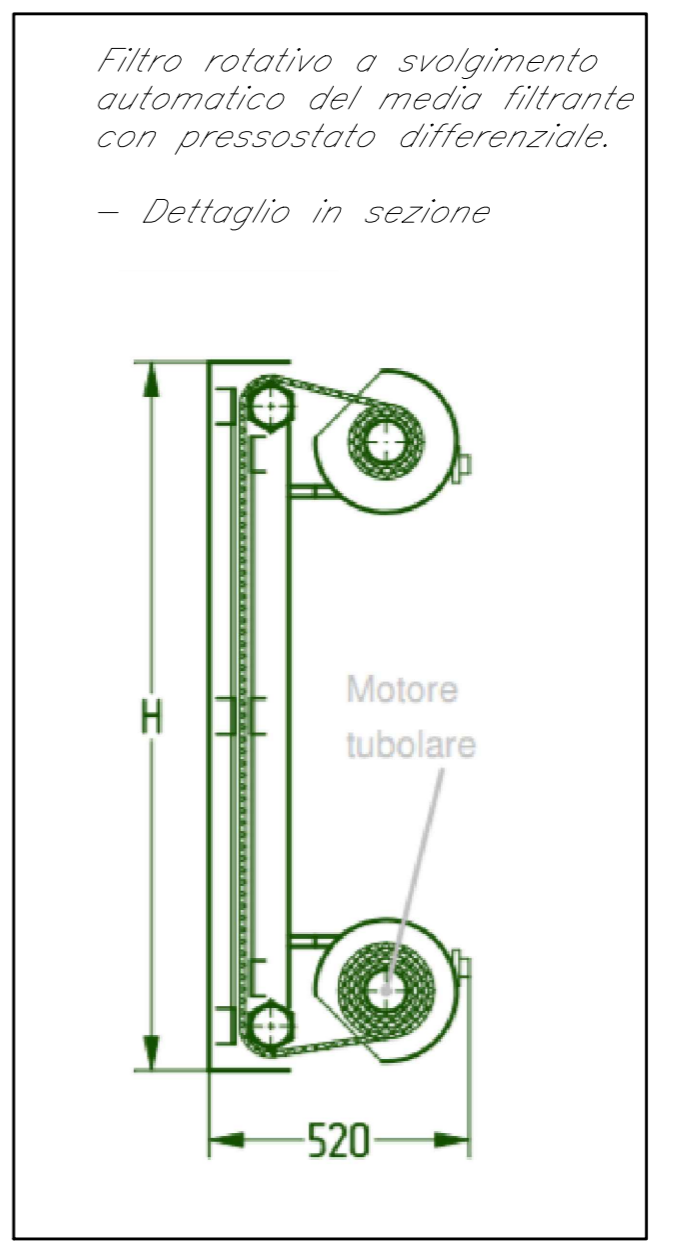
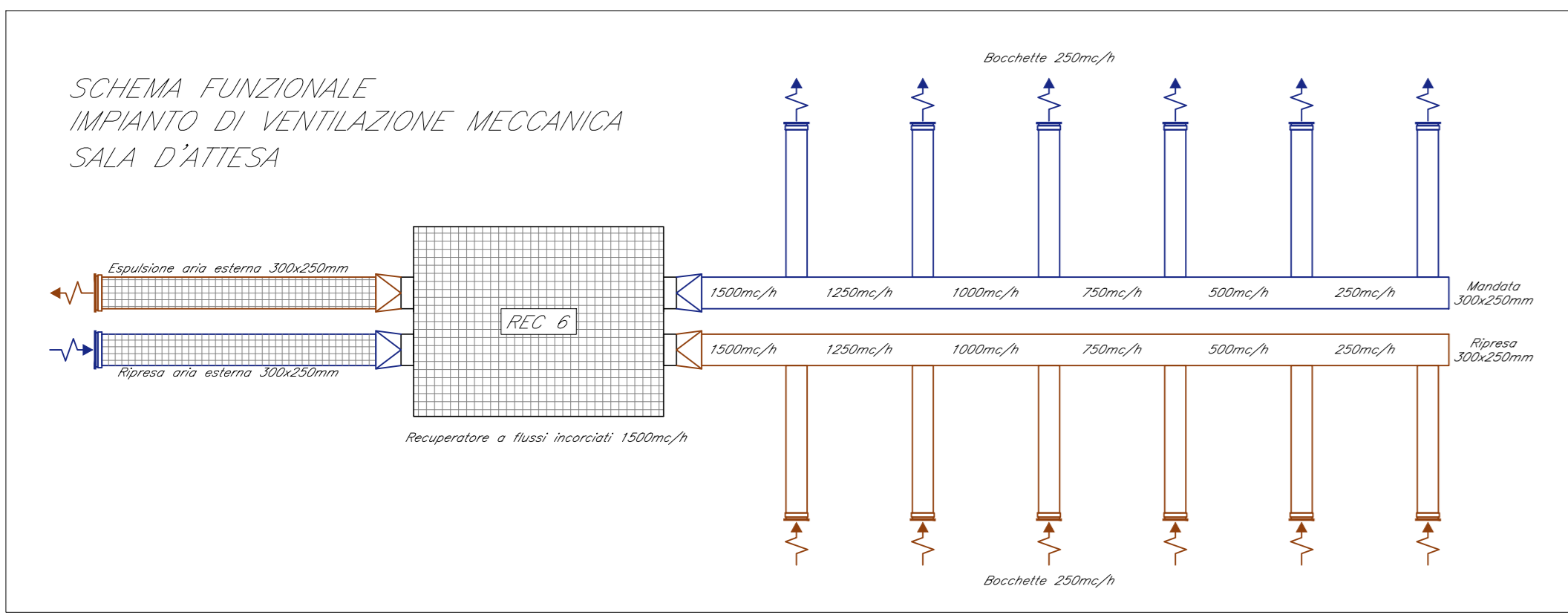
**LEGENDA**

Elemento	Descrizione
[Icona]	Condizionatore split system tecnologico; P <sub> frigorifero</sub> = 5,6 kW
[Icona]	CONDIZIONATORE monoblocco da parete - per climatizzazione domestica Potenza frigorifera = 3kW
[Icona]	Termoconvettore a split
[Icona]	Condizionatore autonomo monoblocco ad espansione diretta tipo UNDER Potenza frigorifera sensibile = 3 kW Portata d'aria al condensatore = 1900 m <sup>3</sup> /h; Potenza elettrica assorbita = 2,5 kW Condizionatore autonomo monoblocco ad espansione diretta tipo UNDER Potenza frigorifera sensibile = 7 kW Portata d'aria al condensatore = 2100 m <sup>3</sup> /h; Potenza elettrica assorbita = 1,5 kW Condizionatore autonomo monoblocco ad espansione diretta tipo UNDER Potenza frigorifera sensibile = 12 kW Portata d'aria al condensatore = 3800 m <sup>3</sup> /h; Potenza elettrica assorbita = 2,5 kW
[Icona]	Griglia d'aspirazione condizionatore tecnologico UNDER; dim = 600 x 300 mm
[Icona]	Griglia d'aspirazione condizionatore tecnologico UNDER; dim = 800 x 300 mm
[Icona]	Griglia d'aspirazione condizionatore tecnologico UNDER; dim = 800 x 450 mm
[Icona]	Griglia d'aspirazione condizionatore tecnologico UNDER; dim = 800 x 450 mm
[Icona]	Bocchettone pedonale 600 x 300 mm BP1 600x300 mm 1500mc/h BP 400x200mm 500 mc/h - BP 600x300 mm 300 mc/h
[Icona]	Ventilatore di estrazione idrogas; portata = 500 m <sup>3</sup> /h
[Icona]	Estratte centrifuga cassonato 1300 mc/h - Prevalenza 450 Pa; Dim.: 600x200x80 mm, Ø635 mm
[Icona]	Estratte Centrifuga cassonato 6000 mc/h - Prevalenza 350 Pa; Dim.: 800x200x80 mm, Ø635 mm
[Icona]	Estratte Centrifuga cassonato 5000 mc/h - Prevalenza 350 Pa; Dim.: 670x200x70 mm, Ø504 mm
[Icona]	Estratte Centrifuga cassonato 4000 mc/h - Prevalenza 350 Pa; Dim.: 670x200x70 mm, Ø504 mm
[Icona]	Estratte Centrifuga cassonato 2000 mc/h - Prevalenza 350 Pa; Dim.: 670x200x70 mm, Ø504 mm
[Icona]	Ventilatore assiale di tipo domestico
[Icona]	Serrande di sovrappressione/gravità; dim. specificate sulla tavola
[Icona]	Griglia su soffitto; dim. specificate sulla tavola
[Icona]	Griglia a parete; dim. specificate sulla tavola
[Icona]	Termostato ambiente
[Icona]	AREA ESALATA Canale per bassa velocità in lamiera zincata a sezione rettangolare; giunzioni a flangia o saldato
[Icona]	AREA DI RINNOVO Canale per bassa velocità in lamiera zincata a sezione rettangolare; giunzioni a flangia o saldato
[Icona]	Bocchettone di mandata in Al completo di controlibro
[Icona]	Bocchettone di ripresa in Al 300x200mm completo di controlibro
[Icona]	AREA ASPIRA Canale per bassa velocità in lamiera zincata a sezione rettangolare; giunzioni a flangia o saldato
[Icona]	AREA ASPIRA Canale per bassa velocità in lamiera zincata a sezione rettangolare; giunzioni a flangia o saldato
[Icona]	RECUPERATORE A FLUSSO INCROCIATO Scambiatore di calore a parete controcorrente - Portata 1500mc/h

**TABELLA ELEMENTI**

Elemento	Caratteristiche
[Icona]	Tubazione di scarico condensati in polietilene (pendenza min. 1%)
[Icona]	Tubazione in rame preisolata

- NOTE**
- La posizione dei componenti dell'impianto HVAC, in particolare le bocchette pedonali, saranno definite più accuratamente nelle successive fasi di progetto compatibilmente con la disposizione delle altre apparecchiature.
  - In corrispondenza di tutti i punti in cui le condutture attraversano pareti o sovrappartimenti di facciata saranno installati negli foglioleggiati di tipo certificato atti a ripristinare la resistenza presente per il compartimento.
  - All'interno dei RE saranno previste scaglie elettriche funzionanti solo nel momento in cui l'operatore ne abbia necessità.
  - Dove è prevista estrazione sulla presa d'aria viene sempre prevista filtrazione attraverso filtri piani sulla parte in ingresso all'aria.



COMMITTENTE: **RFI** RETE FERROVIARIA ITALIANA GRUPPO FERROVIE DELLO STATO ITALIANE

PROGETTAZIONE: **ITALFERR** GRUPPO FERROVIE DELLO STATO ITALIANE

CUP: J64H17000140001

**U.O. IMPIANTI INDUSTRIALI E TECNOLOGICI**

**PROGETTO DEFINITIVO**

**RADDOPPIO PONTE S.PIETRO - BERGAMO - MONTELLO**

**APPALTO 2: PRG PONTE SAN PIETRO E RADDOPPIO DELLA LINEA DA CURNO A BERGAMO**

CURNO - Impianti meccanici HVAC - Schema funzionale e tipologie di installazione

SCALA: --

Rev.	Descrizione	Redatto	Data	Verificato	Data	Approvato	Data	Autorizzato Data
A	Emissione esecutiva	[Firma]	17/03/2025	[Firma]	17/03/2025	[Firma]	17/03/2025	17/03/2025

File: NB1R02D17DXIT0203001A.DWG n. Elab.: