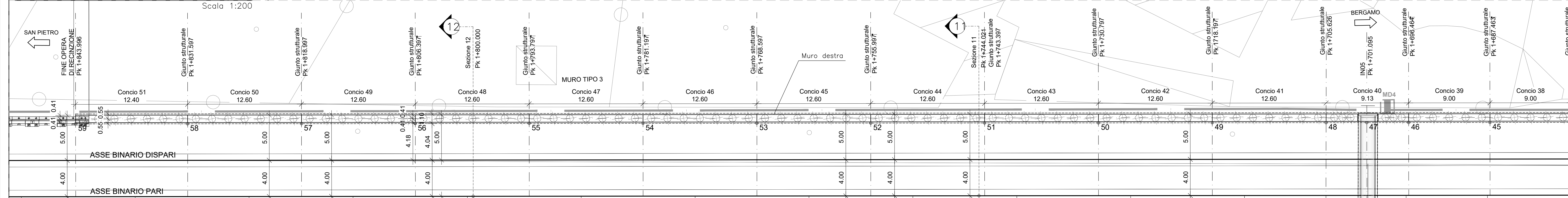
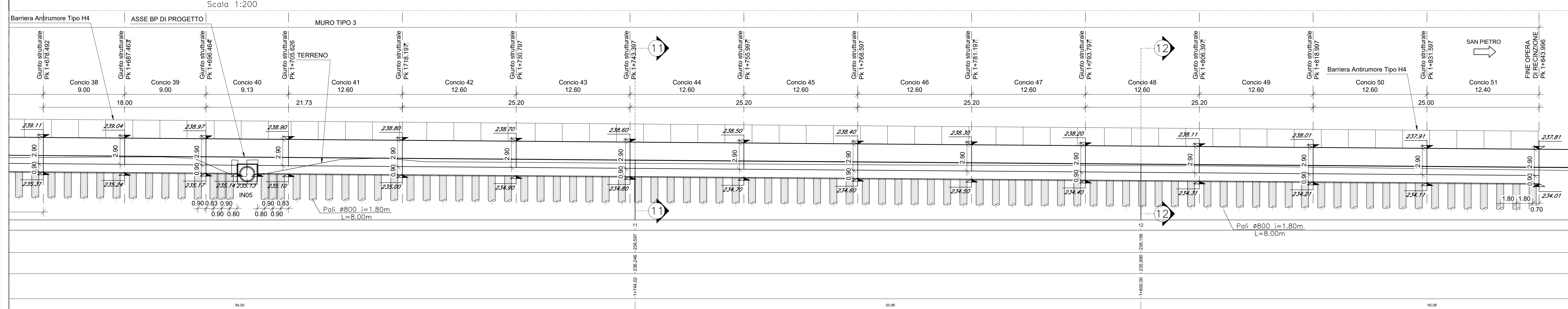


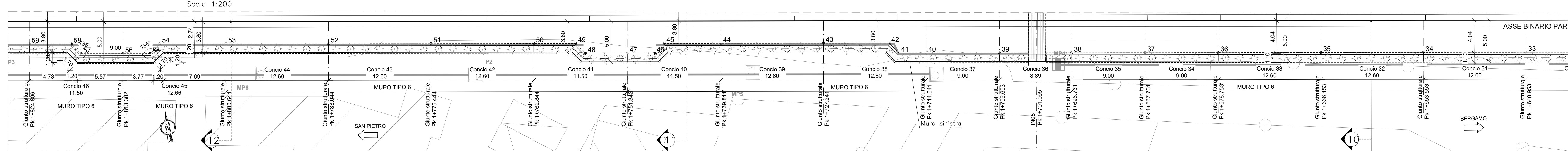
PIANTA MURO DI RECINZIONE (NORD)



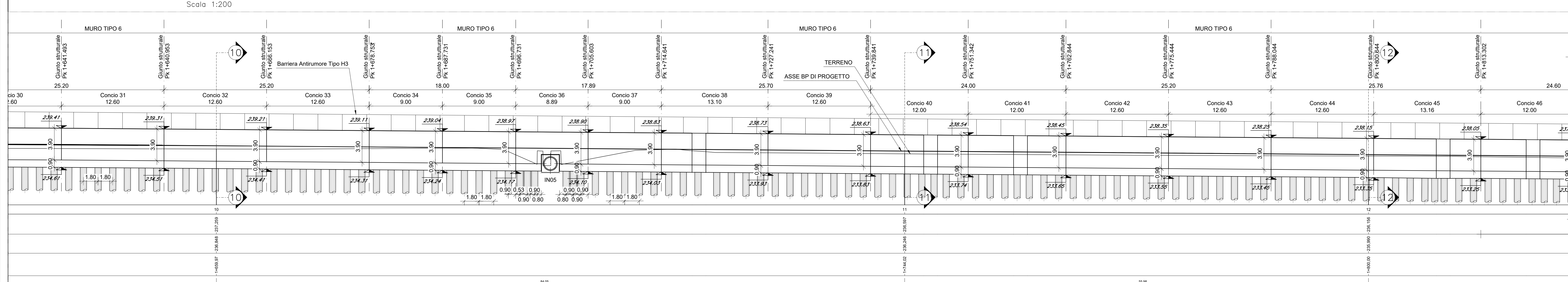
PROFILO MURO DI RECINZIONE (NORD)



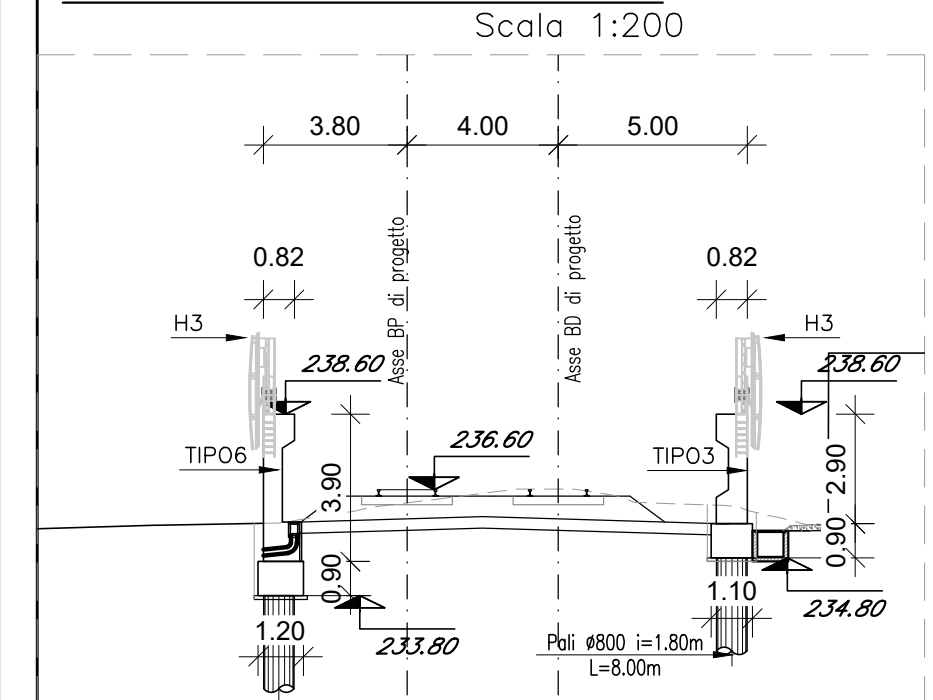
PIANTA MURO DI RECINZIONE (SUD)



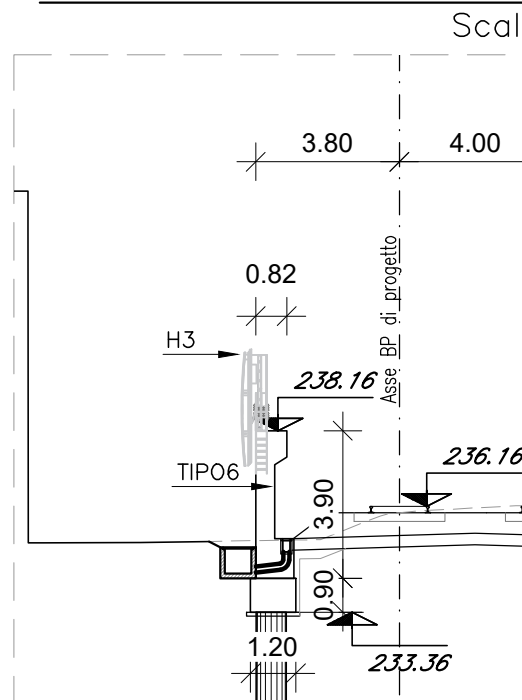
PROFILO MURO DI RECINZIONE (SUD)



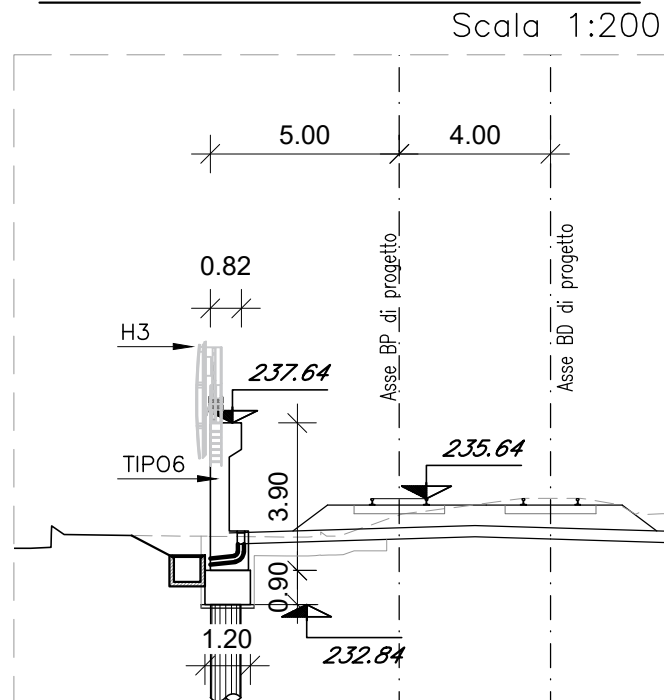
SEZIONE 11-11



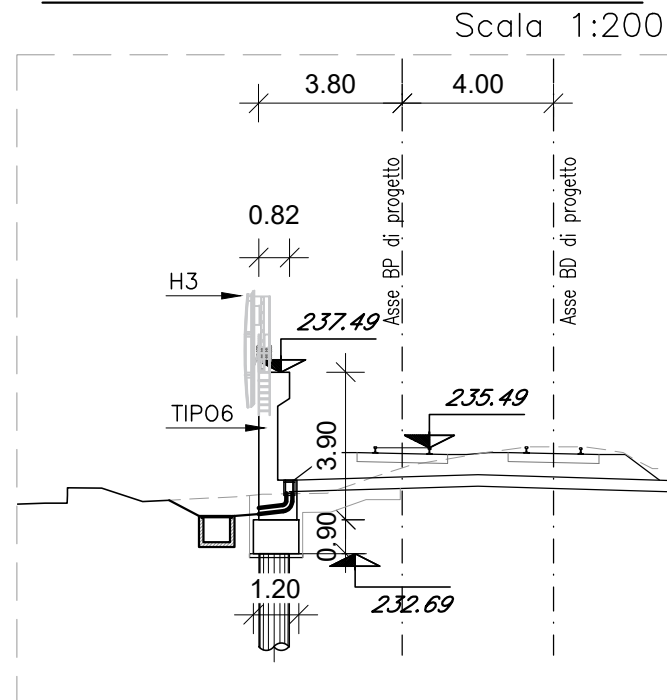
SEZIONE 12-12



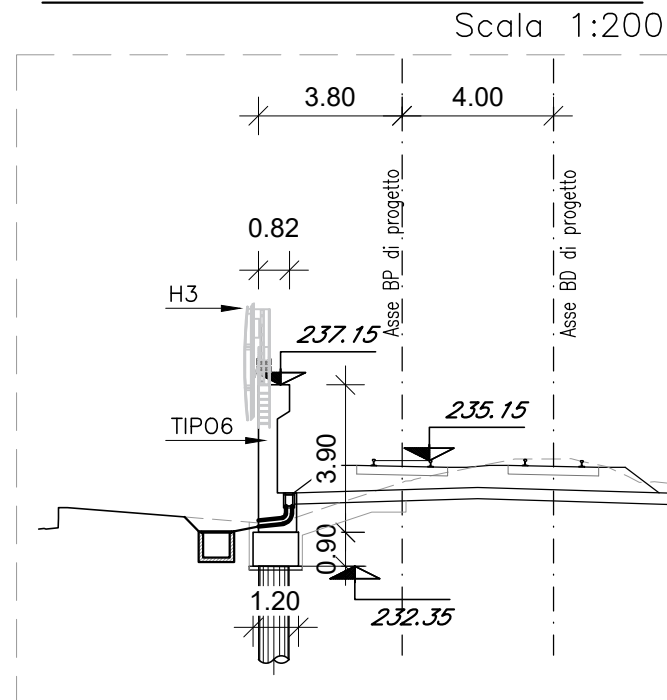
SEZIONE 13-13



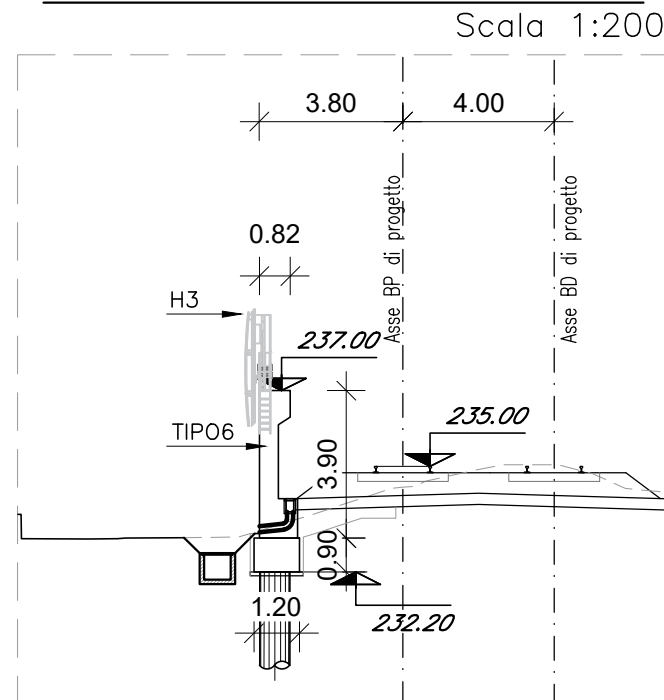
SEZIONE 14-14



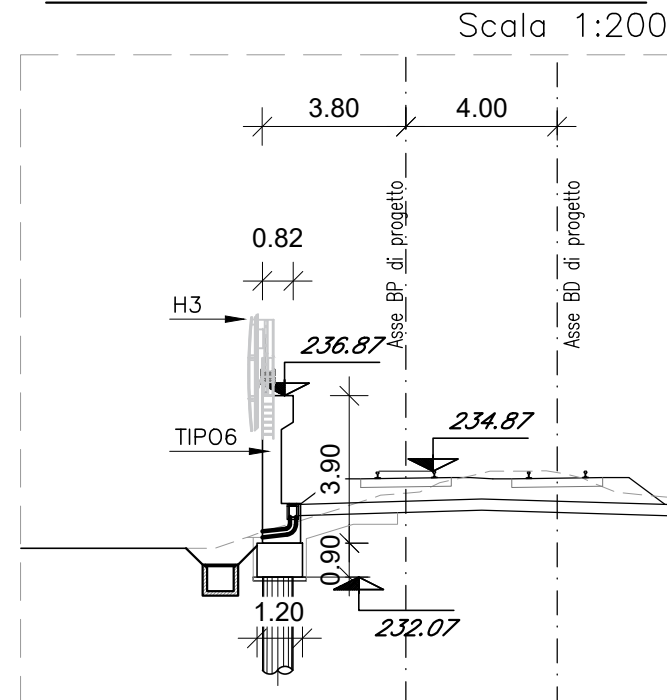
SEZIONE 15-15



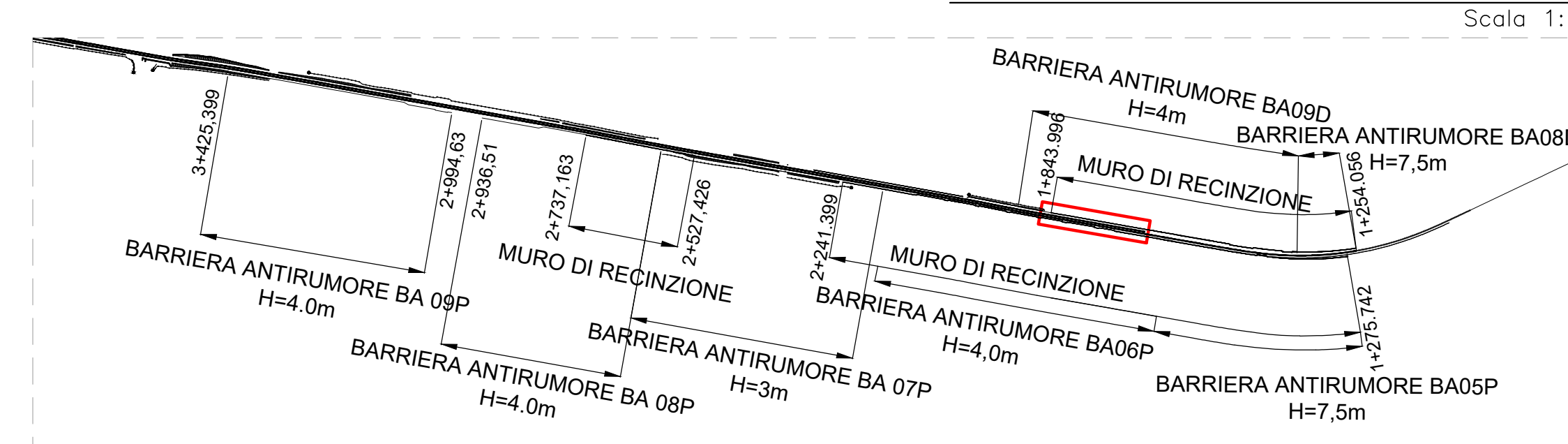
SEZIONE 16-16



SEZIONE 17-17



PIANTA CHIAVE



COORDINATE DI TRACCIAMENTO MURO SUD

POINT	EST	NORD
35	1551039.567	5059392.721
36	1551037.158	5059394.296
37	1551018.241	5059395.650
38	1551009.428	5059397.404
39	1551000.619	5059398.938
40	1550991.838	5059400.292
41	1550983.207	5059401.667
42	1550974.562	5059402.456
43	1550979.604	5059403.850
44	1550971.103	5059405.008
45	1550960.330	5059407.228
46	1550958.841	5059409.253
47	1550958.658	5059406.829
48	1550950.004	5059407.715
49	1550949.509	5059409.104
50	1550944.536	5059409.997
51	1550932.125	5059412.172
52	1550919.714	5059414.348
53	1550907.304	5059416.523
54	1550899.206	5059417.927
55	1550897.906	5059416.952
56	1550894.628	5059417.927
57	1550889.470	5059418.413
58	1550888.568	5059419.803
59	1550883.563	5059420.695
60	1550871.092	5059422.871
61	1550868.662	5059431.046

COORDINATE DI TRACCIAMENTO MURO NORD

POINT	EST	NORD
43	1551041.816	5059403.371
44	1551029.507	5059408.087
45	1551020.645	5059407.600
46	1551011.779	5059408.154
47	1551000.219	5059412.904
48	1551000.782	5059410.731
49	1550995.271	5059412.908
50	1550977.964	5059415.082
51	1550965.553	5059417.257
52	1550953.142	5059418.433
53	1550940.731	5059421.608
54	1550928.320	5059423.784
55	1550915.910	5059425.959
56	1550903.499	5059428.135
57	1550891.088	5059423.310
58	1550878.677	5059432.485
59	1550866.266	5059434.659

PER LE CARATTERISTICHE DEI MATERIALI, NOTE GENERALI, VEDI ELABORATO: NB1R00DZ6TTC0000001A TABELLA MATERIALI, NOTE GENERALI E PRESCRITTIVE.

COMMITTENTE: **RFI** RETE FERROVIARIA ITALIANA GRUPPO FERROVIE DELLO STATO ITALIANO

PROGETTAZIONE: **ITALFER** INFRASTRUTTURE FERROVIARIE

CUP: J64H17000140001

U.O. INFRASTRUTTURE NORD

PROGETTO DEFINITIVO

RADDOPPIO PONTE S.PIETRO - BERGAMO - MONTELO

APPALTO 2: PRG PONTE SAN PIETRO E RADDOPPIO DELLA LINEA DA CURNO A BERGAMO

BARRIERE ANTIRUMORE E MURI DI RECINZIONE
Muro da pk 1+254 a pk 2+241 - Pianta, prospetto e sezioni Tav. 3/4

SCALA: varie

Rev.	Descrizione	Redatto	Data	Verificato	Data	Approvato	Data	AutORIZZATO DATA
A	Emissione esecutiva	F. Sempu	Marzo 2020	A. Maran	Marzo 2020	M. Bertoglio	Marzo 2020	A. Pirego

File: NB1R02D26BR9R0000007A.dwg n. Elab.: 123