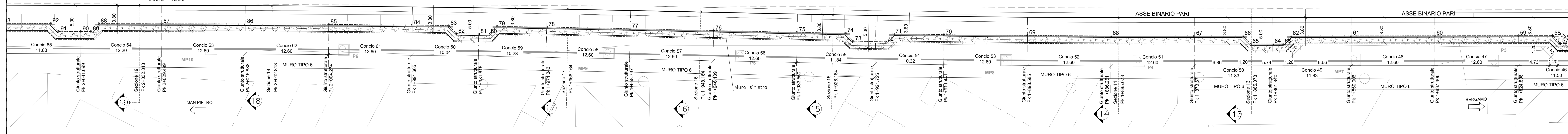
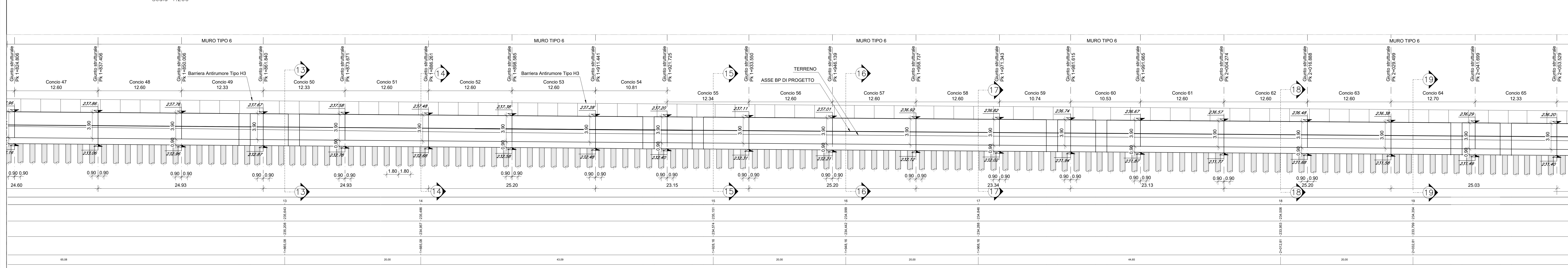


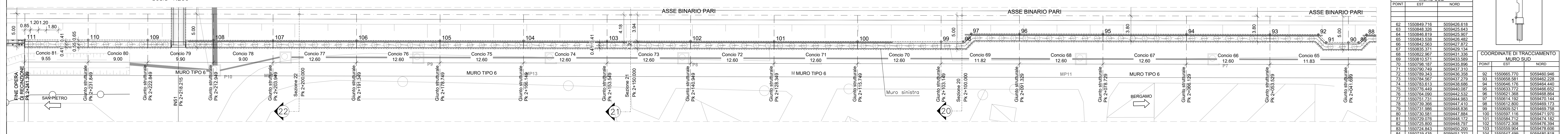
PIANTA MURO DI RECINZIONE (SUD)
Scala 1:200



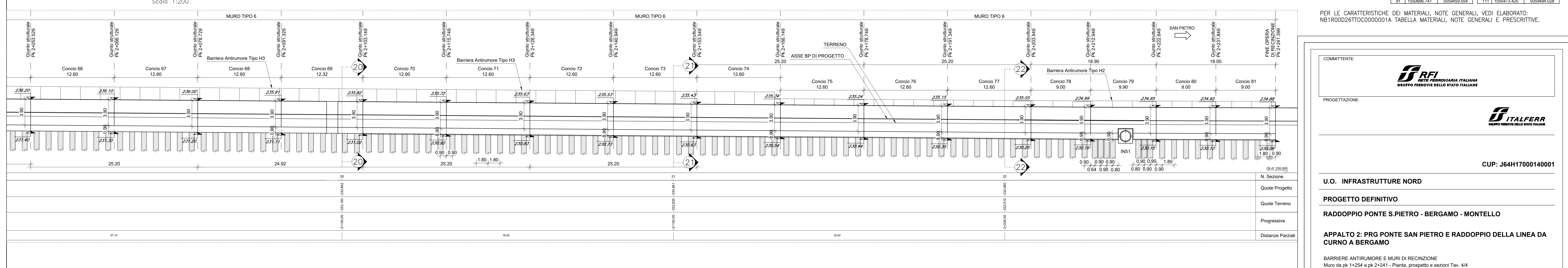
PROFILO MURO DI RECINZIONE (SUD)
Scala 1:200



PIANTA MURO DI RECINZIONE (SUD)
Scala 1:200



PROFILO MURO DI RECINZIONE (SUD)
Scala 1:200

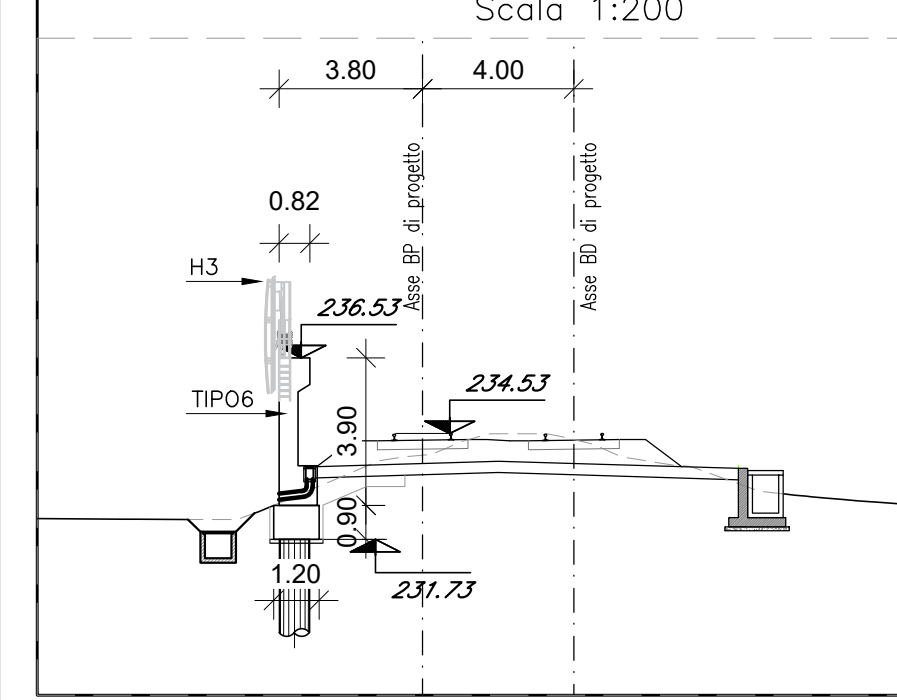


COORDINATE DI TRACCIAMENTO MURO SUD			
POINT	EST	NORD	
62	1550849.716	509426.618	
63	1550846.308	509426.643	
64	1550846.818	509426.907	
65	1550845.538	509426.460	
66	1550842.563	509427.872	
67	1550835.371	509429.134	
68	1550832.907	509431.336	
69	1550810.571	509433.589	
70	1550796.187	509435.866	
71	1550790.749	509437.310	
72	1550789.343	509438.368	
73	1550784.567	509439.750	
74	1550783.613	509438.686	
75	1550778.448	509440.087	
76	1550774.000	509442.532	
77	1550751.711	509444.981	
78	1550739.366	509447.410	
79	1550731.886	509448.836	
80	1550726.981	509447.884	
81	1550726.078	509448.172	
82	1550725.800	509448.797	
83	1550724.843	509450.200	
84	1550719.435	509451.222	
85	1550707.046	509453.528	
86	1550694.647	509455.786	
87	1550682.243	509458.000	
88	1550672.919	509459.672	
89	1550671.527	509458.701	
90	1550670.020	509458.970	
91	1550666.741	509459.554	

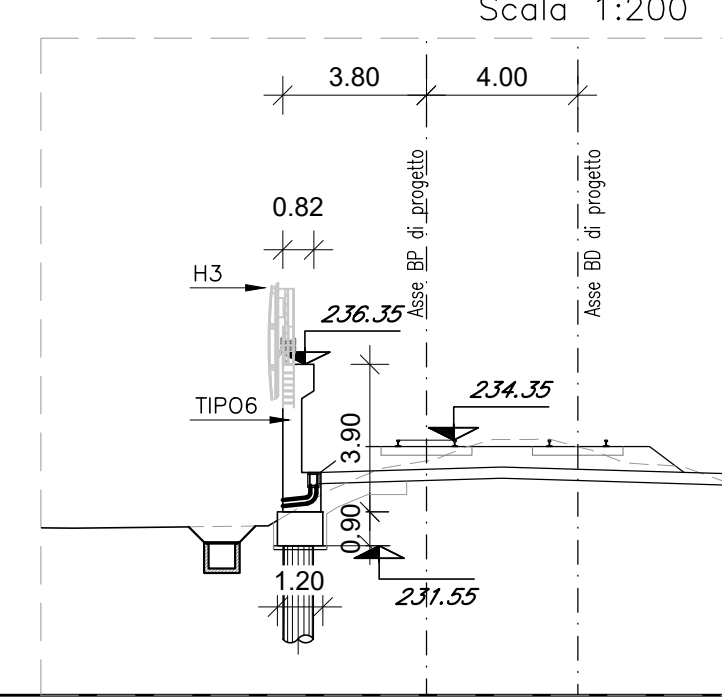
COORDINATE DI TRACCIAMENTO MURO SUD			
POINT	EST	NORD	
92	1550665.770	509460.948	
93	1550658.581	509462.238	
94	1550648.176	509464.440	
95	1550633.772	509466.652	
96	1550621.368	509468.864	
97	1550614.190	509470.144	
98	1550612.800	509469.173	
99	1550609.521	509469.758	
100	1550597.116	509471.970	
101	1550584.172	509474.182	
102	1550572.308	509476.394	
103	1550559.904	509478.606	
104	1550547.499	509480.818	
105	1550535.095	509483.030	
106	1550522.691	509485.242	
107	1550510.286	509487.454	
108	1550501.426	509489.034	
109	1550491.686	509490.777	
110	1550482.822	509492.351	
111	1550473.420	509494.028	

PER LE CARATTERISTICHE DEI MATERIALI, NOTE GENERALI, VEDI ELABORATO: NB1R00D26T0C0000001A TABELLA MATERIALI, NOTE GENERALI E PRESCRIZIONI.

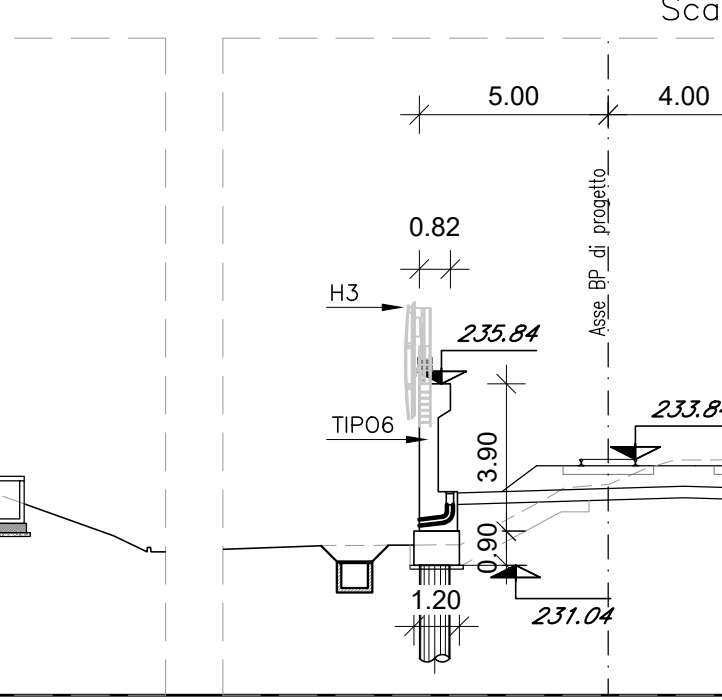
SEZIONE 18-18
Scala 1:200



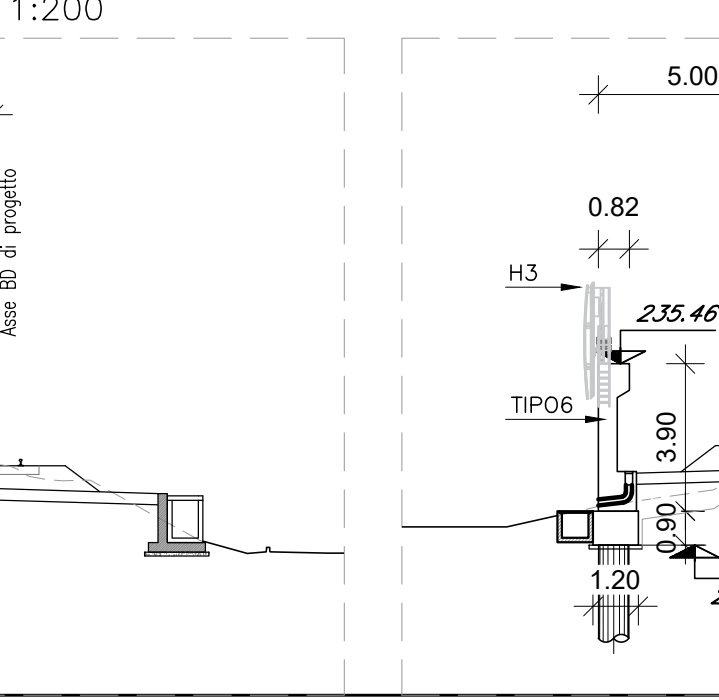
SEZIONE 19-19
Scala 1:200



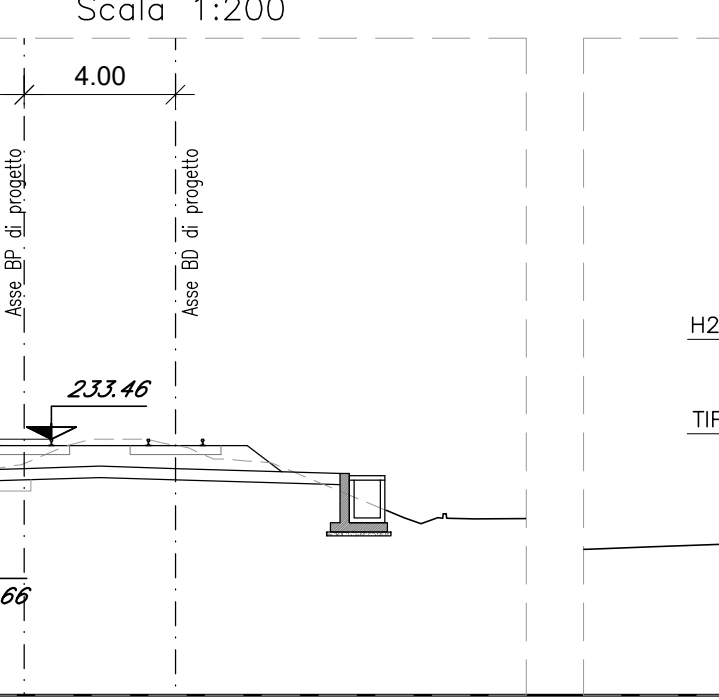
SEZIONE 20-20
Scala 1:200



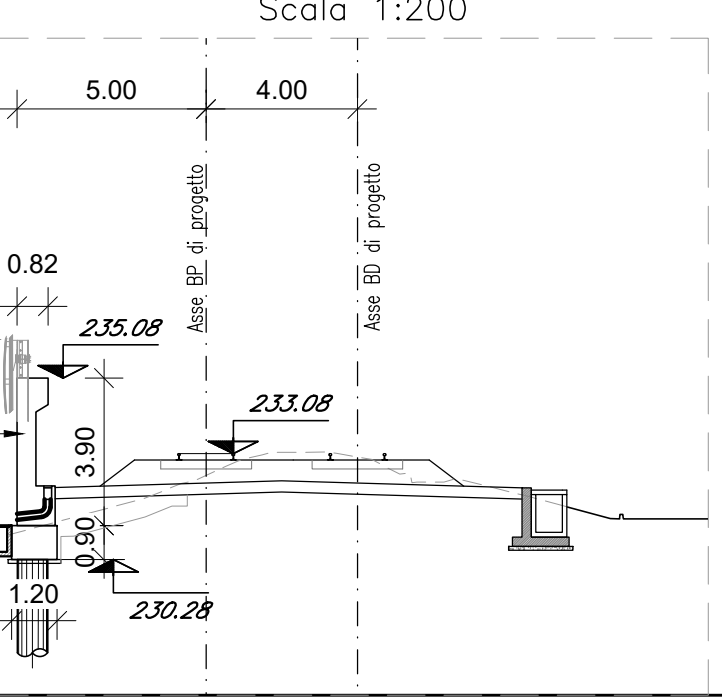
SEZIONE 21-21
Scala 1:200



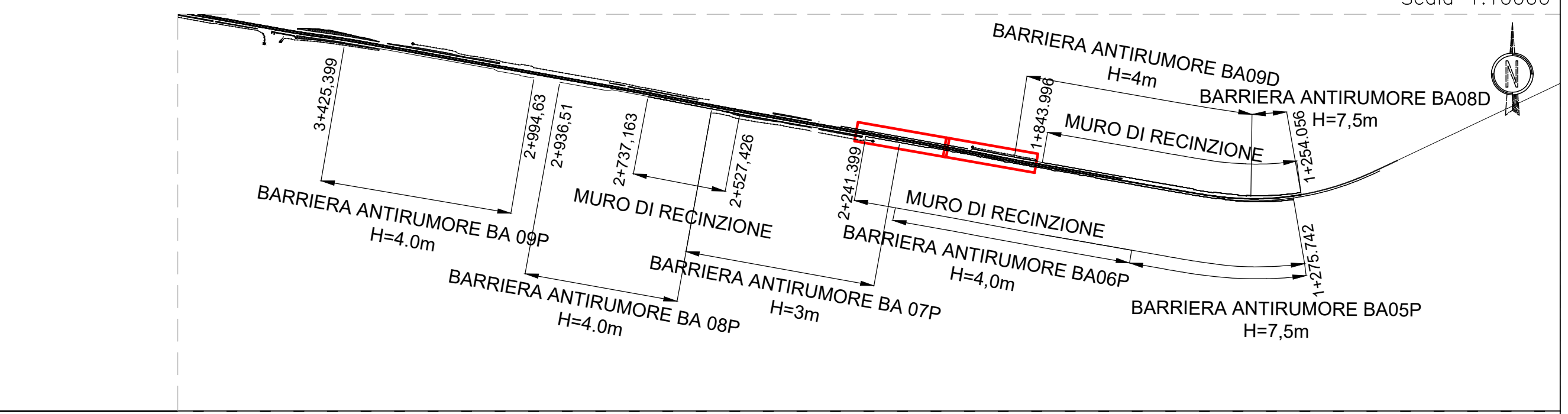
SEZIONE 22-22
Scala 1:200



SEZIONE 22-22
Scala 1:200



PIANTA CHIAVE
Scala 1:10000



COMMITTENTE: **RFI** RETE FERROVIARIA ITALIANA GRUPPO FERROVIE DELLO STATO ITALIANO

PROGETTAZIONE: **ITALFER** INFRASTRUTTURE FERROVIARIE

CUP: J64H1700140001

U.O. INFRASTRUTTURE NORD

PROGETTO DEFINITIVO

RADDOPPIO PONTE S.PIETRO - BERGAMO - MONTELO

APPALTO 2: PRG PONTE SAN PIETRO E RADDOPPIO DELLA LINEA DA CURNO A BERGAMO

BARRIERE ANTIRUMORE E MURI DI RECINZIONE
Muro da pk 1+254 a pk 2+241 - Pianta, prospetto e sezioni Tav. 4/4

SCALA: varie

Rev.	Descrizione	Redatto	Data	Verificato	Data	Approvato	Data	AutORIZZATO	Data
A	Emissione esecutiva	F. Sempio	Mar 2020	A. Manca	Mar 2020	M. Bertoglio	Mar 2020	A. Progo	Mar 2020

File: NB1R02D26B9RI0000008A.dwg n. Lab.: 124