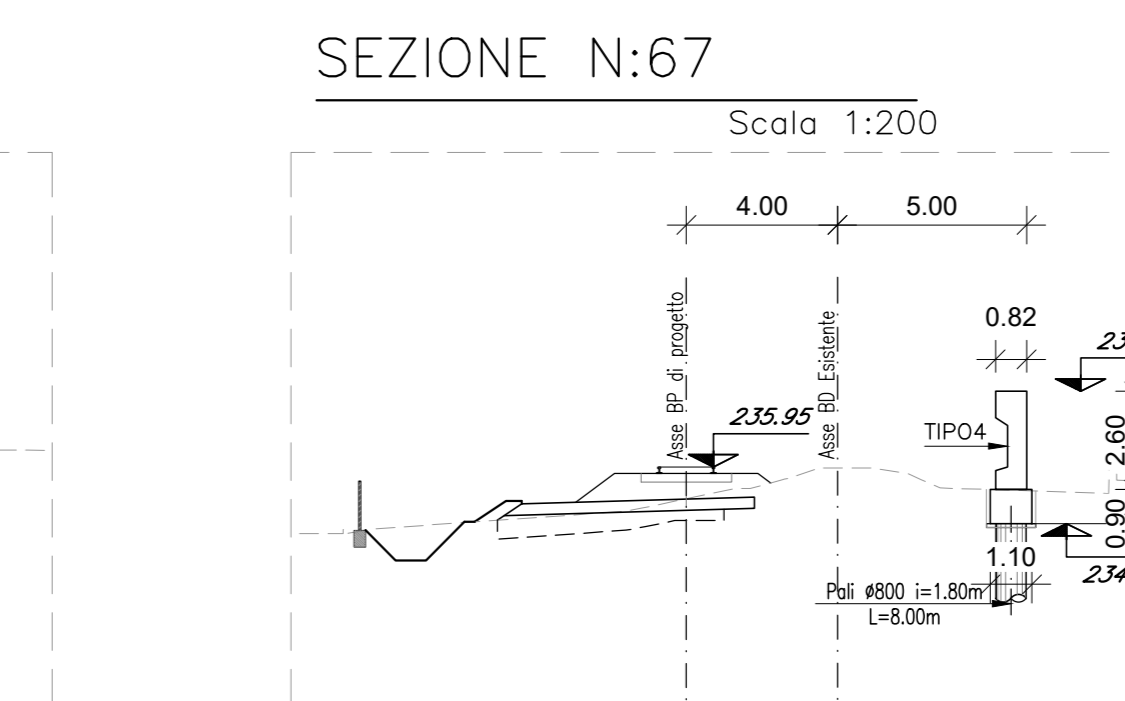
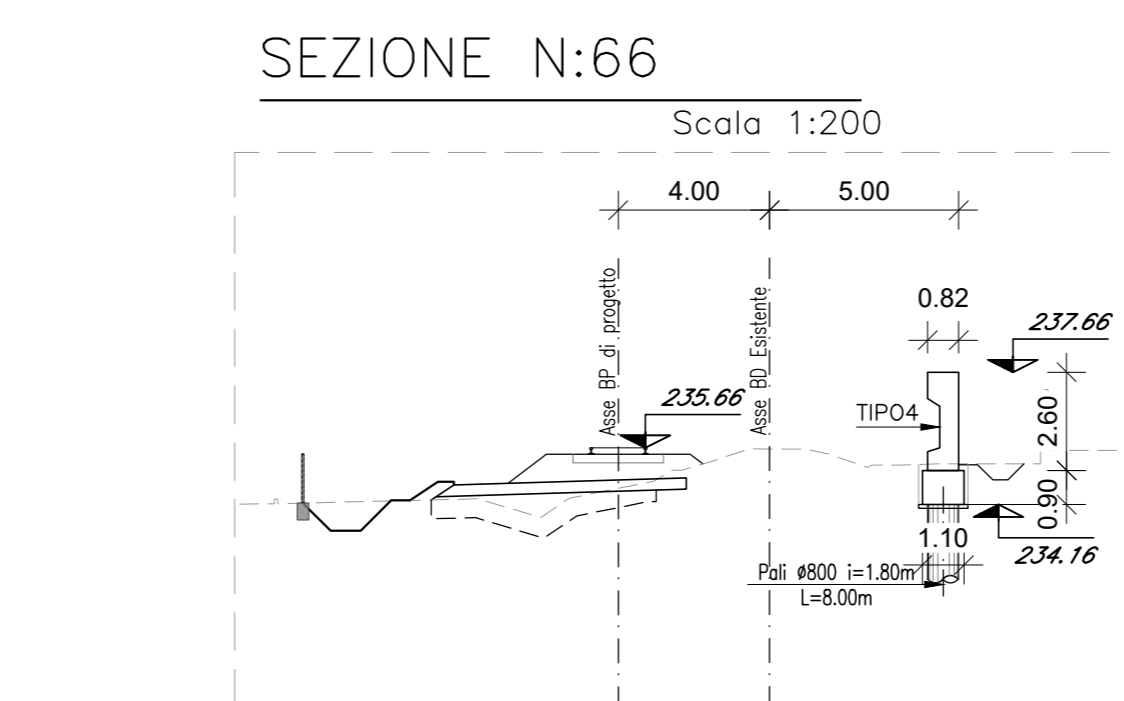
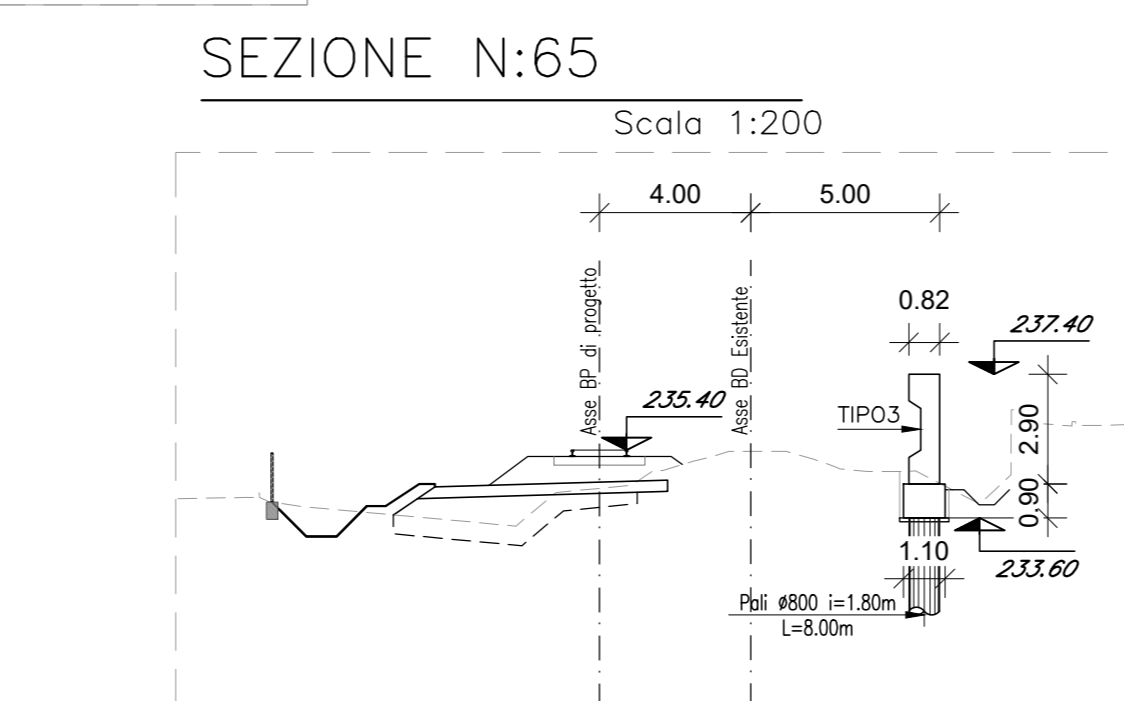
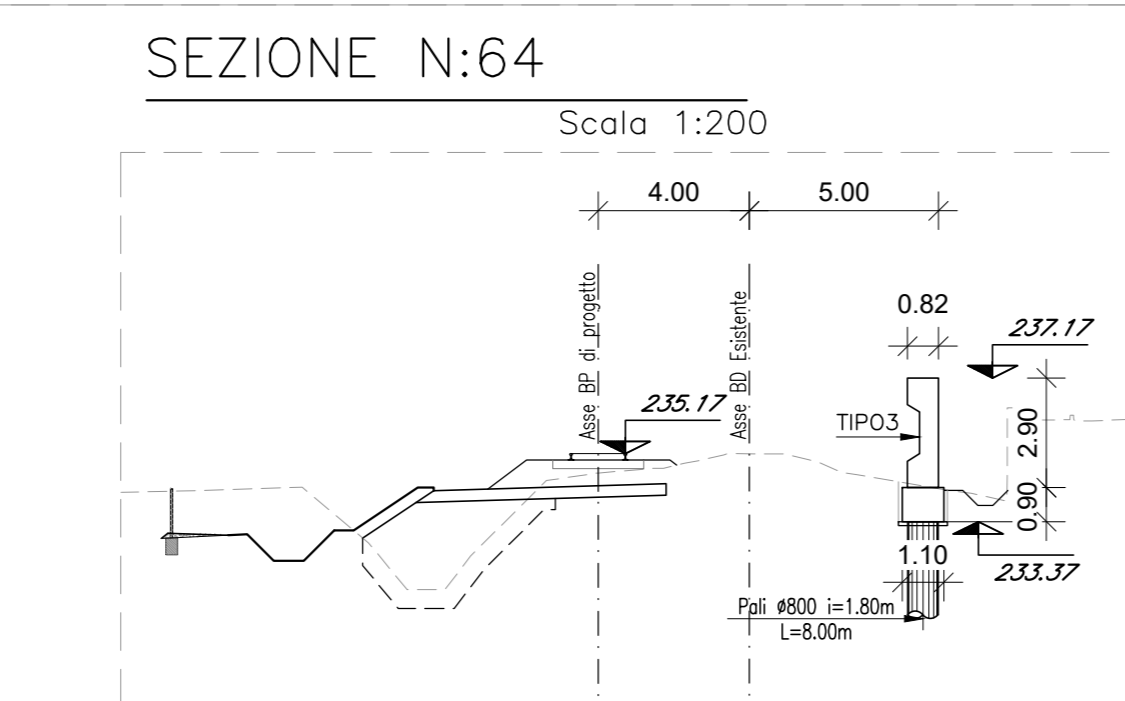
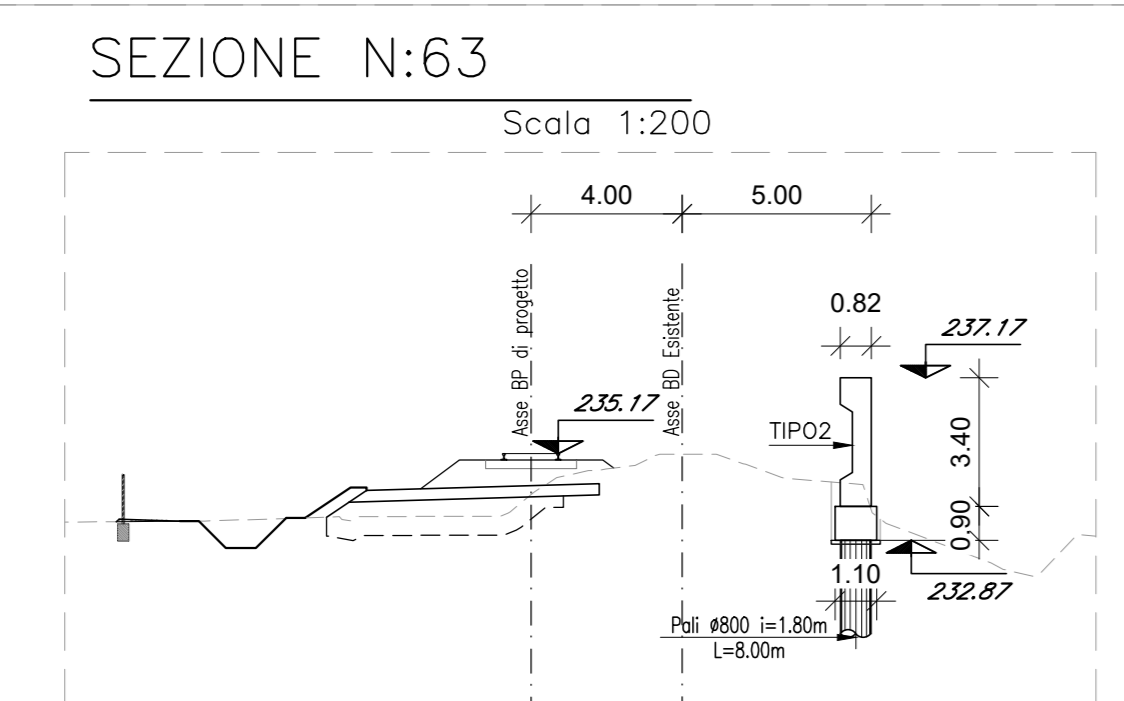
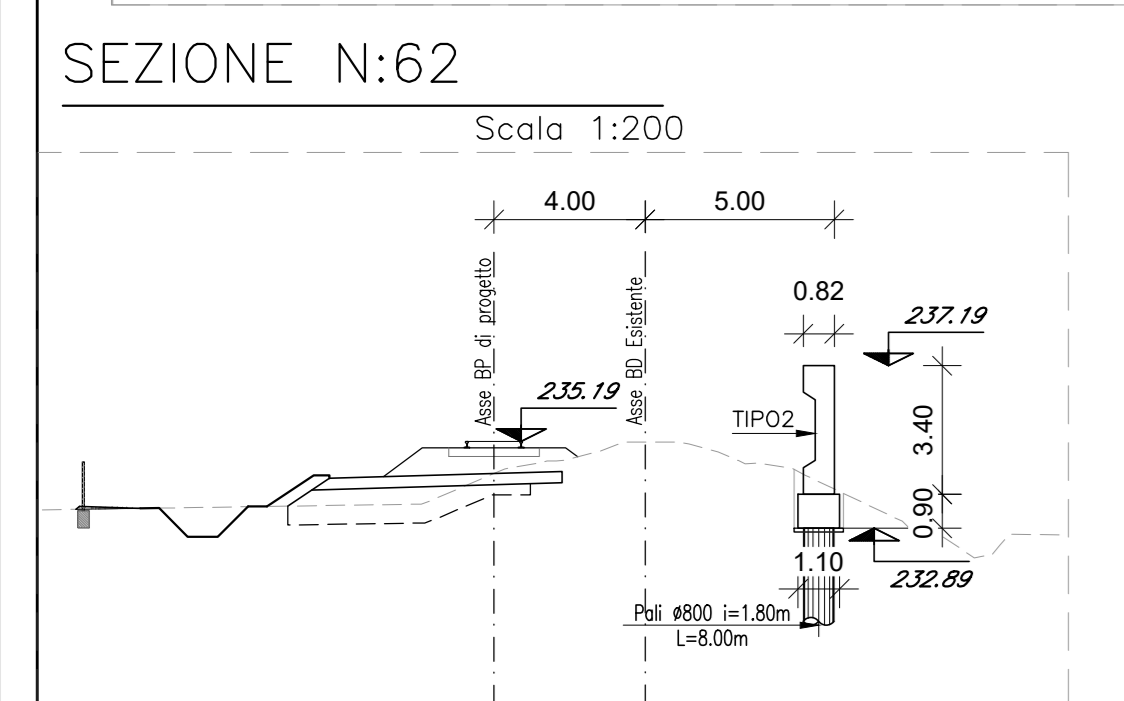
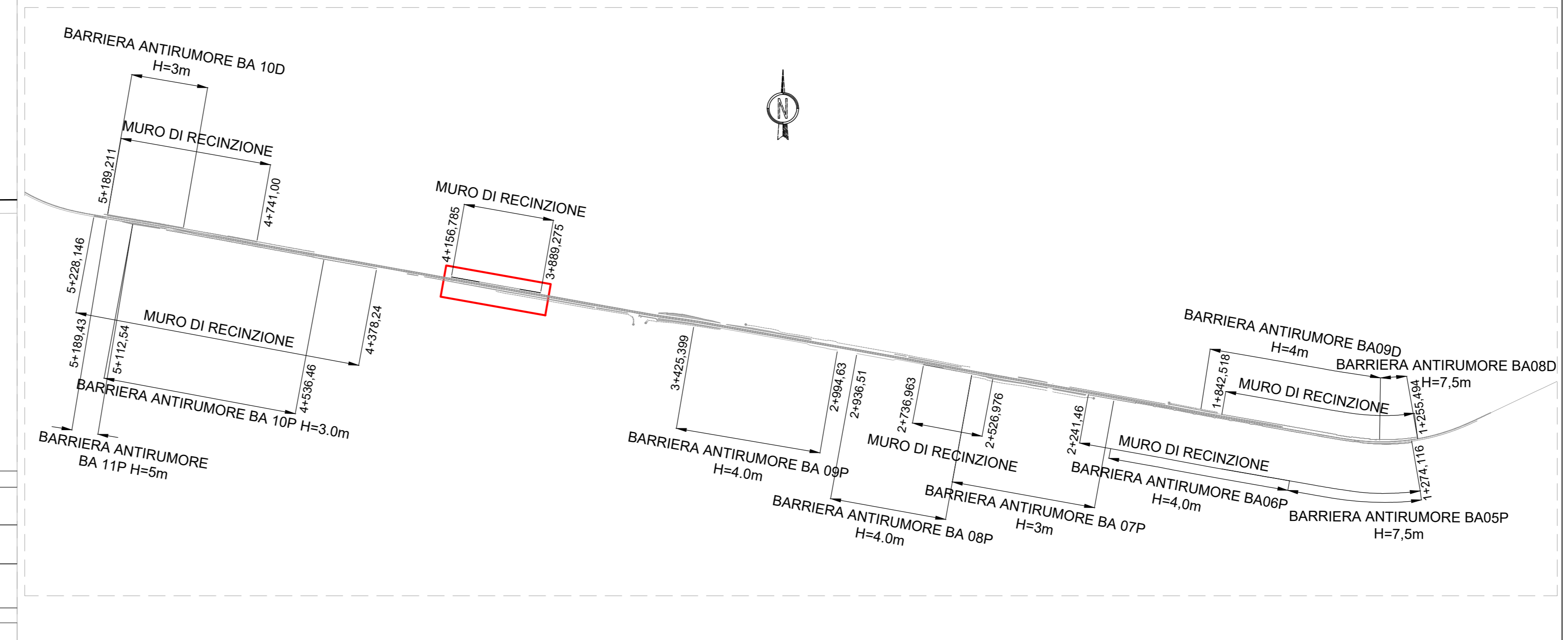


#### COORDINATE DI TRACCIAMENTO MURI

POINT	E	N	Q
1	154883.0741	505973.7260	
2	154884.5850	505973.9008	
3	154883.5818	505974.0756	
4	154881.1777	505973.4158	
5	154880.7735	505980.6294	
6	154878.2694	505983.8431	
7	154877.8357	505980.3648	
8	154876.9241	505980.6311	
9	154877.5040	505980.9217	
10	154876.7057	505980.4913	
11	154875.2890	505981.0380	
12	154874.5884	505981.7490	
13	154873.4813	505981.0010	
14	154872.0771	505981.2749	
15	154870.8729	505981.4879	
16	154869.8842	505982.1058	
17	154869.0517	505982.4531	
18	154867.6475	505982.6661	
19	154867.2432	505982.8791	
20	154865.8389	505983.0921	
21	154864.4347	505983.3051	
22	154863.0304	505983.5181	
23	154861.6262	505983.7311	
24	154860.2219	505983.9441	
25	154858.8177	505984.1571	
26	154857.4134	505984.3701	

### PIANTA CHIAVE

Scala 1:10000



PER LE CARATTERISTICHE DEI MATERIALI, NOTE GENERALI, VEDI ELABORATO: NB1R00D26T00000001A TABELLA MATERIALI, NOTE GENERALI E PRESCRITTIVE.

COMMITTENTE: **RFI** RETE FERROVIARIA ITALIANA GRUPPO FERROVIE DELLO STATO ITALIANO

PROGETTAZIONE: **ITALFER** INFRASTRUTTURE FERROVIARIE

CUP: J64H17000140001

U.O. INFRASTRUTTURE NORD

PROGETTO DEFINITIVO

RADDOPPIO PONTE S.PIETRO - BERGAMO - MONTELLO

APPALTO 2: PRG PONTE SAN PIETRO E RADDOPPIO DELLA LINEA DA CURNO A BERGAMO

BARRIERE ANTIRUMORE E MURI DI RECINZIONE  
Muro da pk 3+889 a pk 4+157 - Pianta, prospetto e sezioni

SCALA: varie

Rev.	Descrizione	Redatto	Data	Verificato	Data	Approvato	Data	Autorizzato	Data
A	Emissione esecutiva	F. Sempì	Marzo 2020	M. Bertolini	Marzo 2020	M. Bertolini	Marzo 2020	A. Deigo	

File: NB1R00D26BPR00000100A.dwg n. Elab.: 126