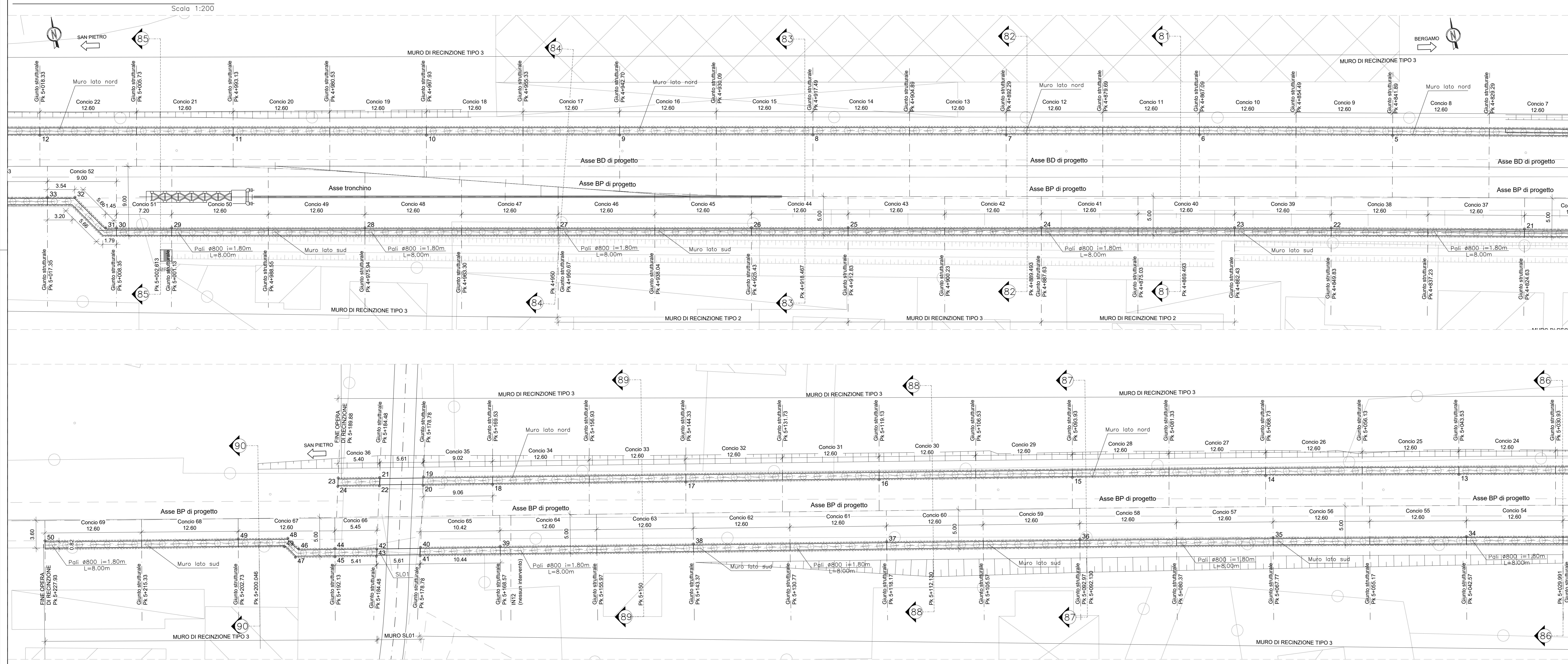


PIANTA MURI DI RECINZIONE



COORDINATE DI TRACCIAMENTO MURO LATO NORD and COORDINATE DI TRACCIAMENTO MURO LATO SUD. Two tables providing precise coordinates for the wall layout.

SEZIONE 81-81

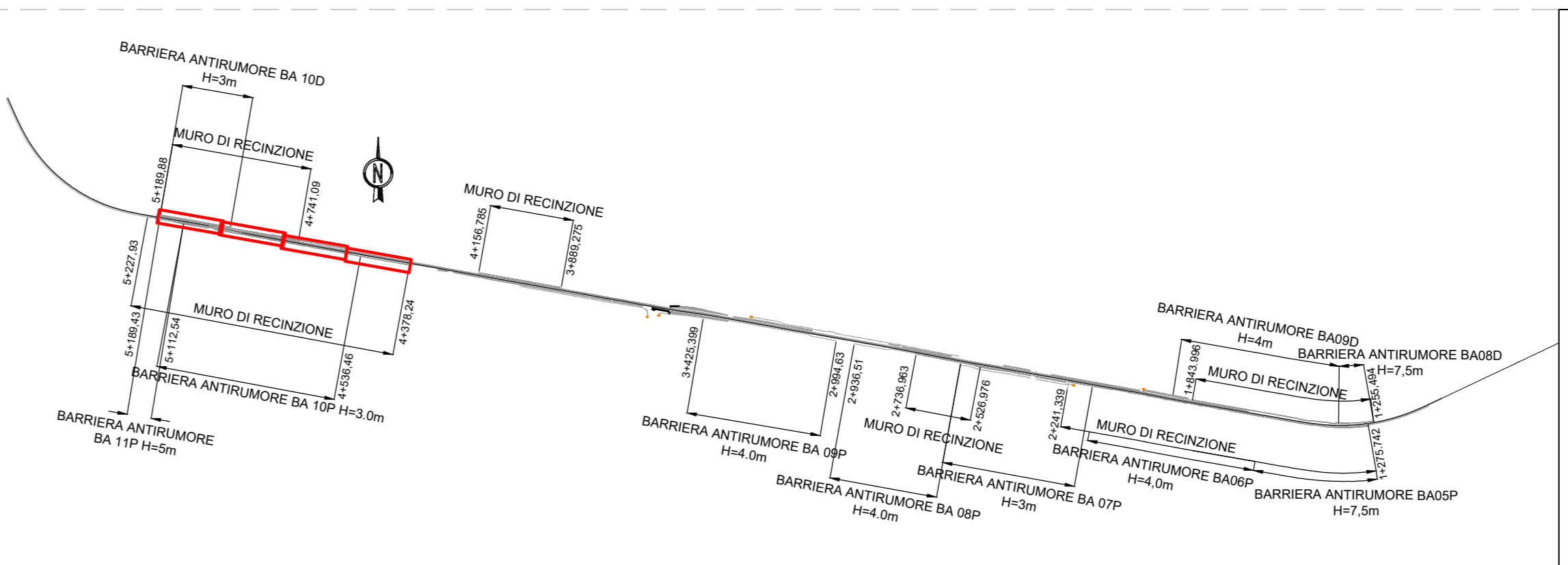
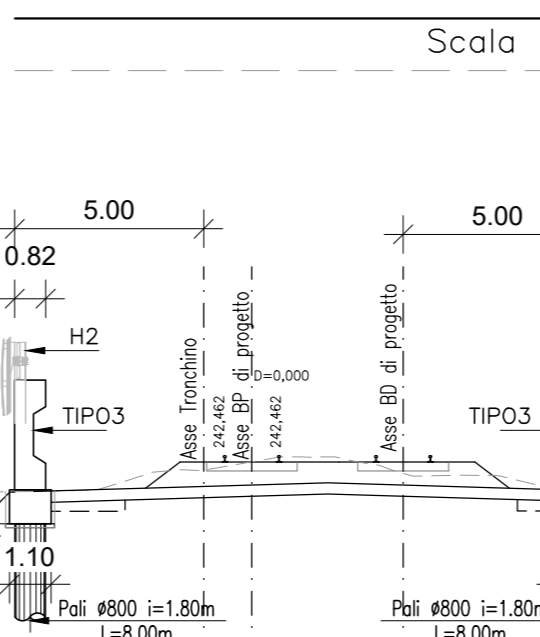
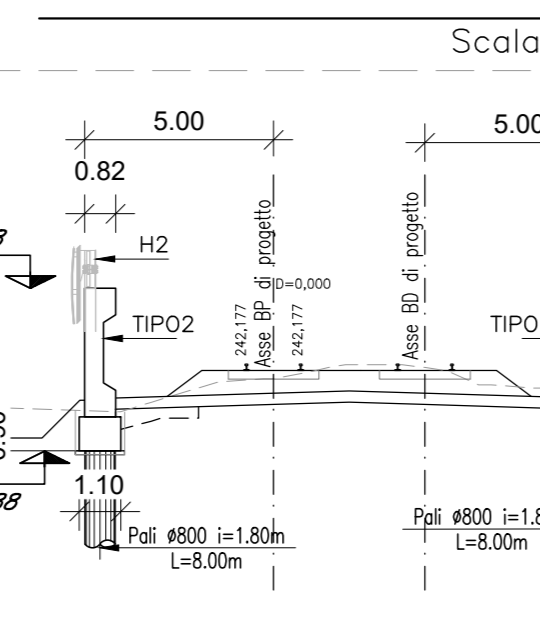
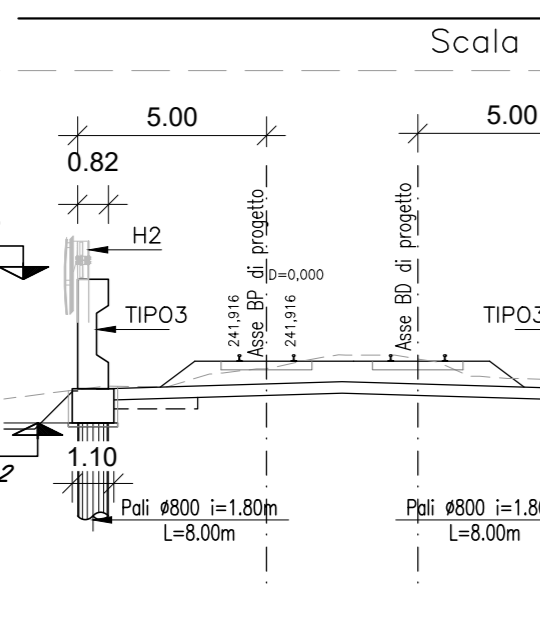
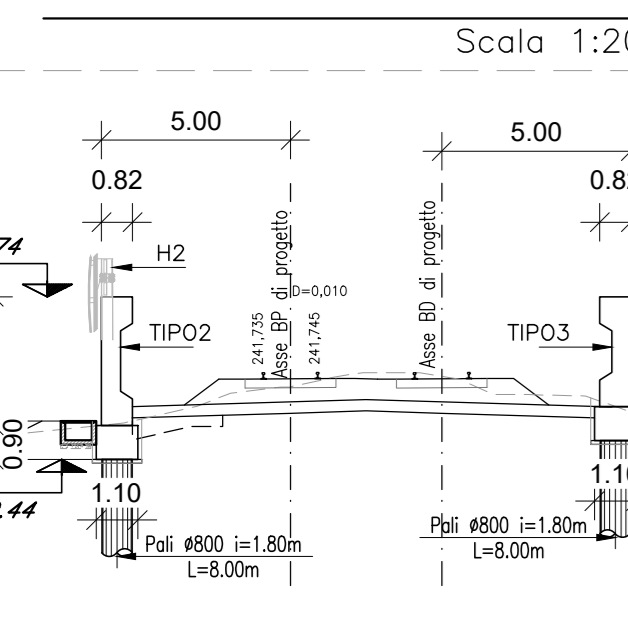
SEZIONE 82-82

SEZIONE 83-83

SEZIONE 84-84

PIANTA CHIAVE

PER LE CARATTERISTICHE DEI MATERIALI, NOTE GENERALI, VEDI ELABORATO: NB1R00D26T0C0000001A TABELLA MATERIALI, NOTE GENERALI E PRESCRITTIVE.

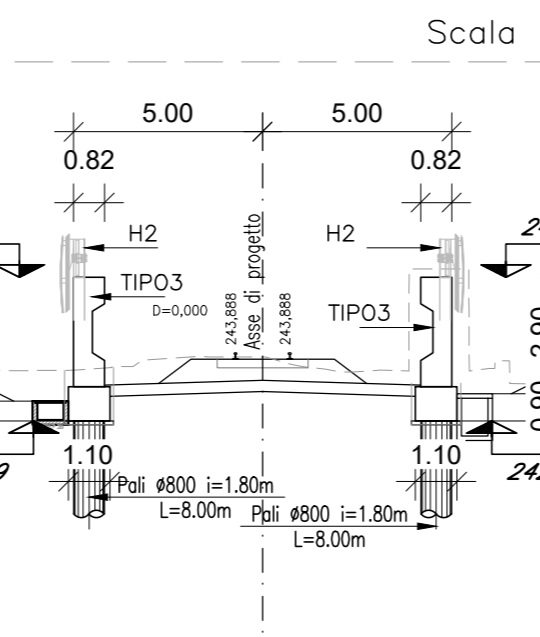
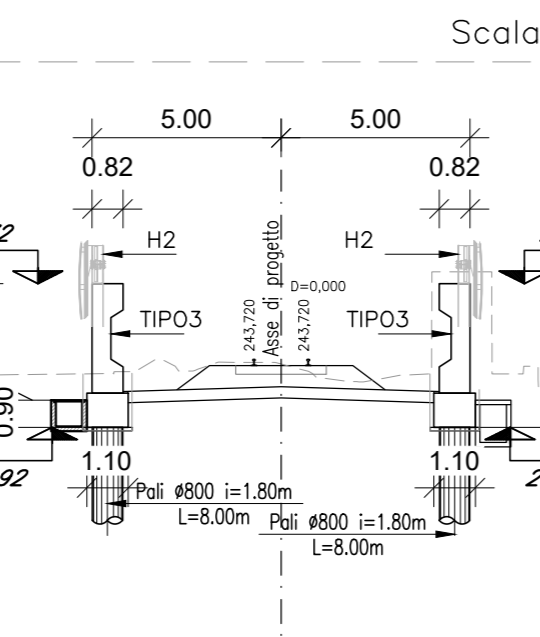
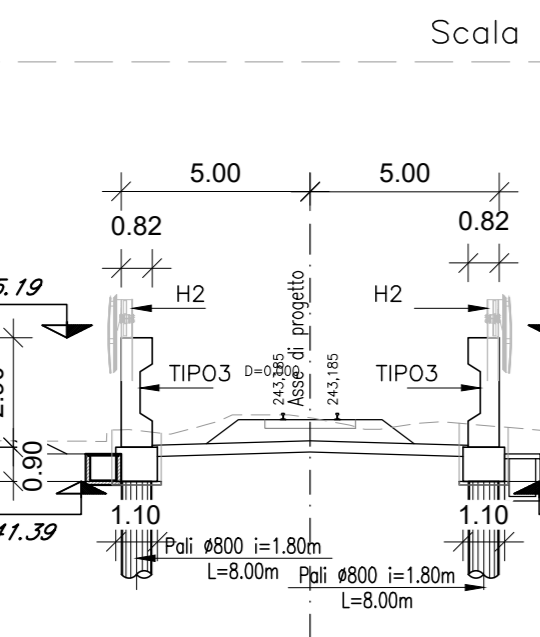
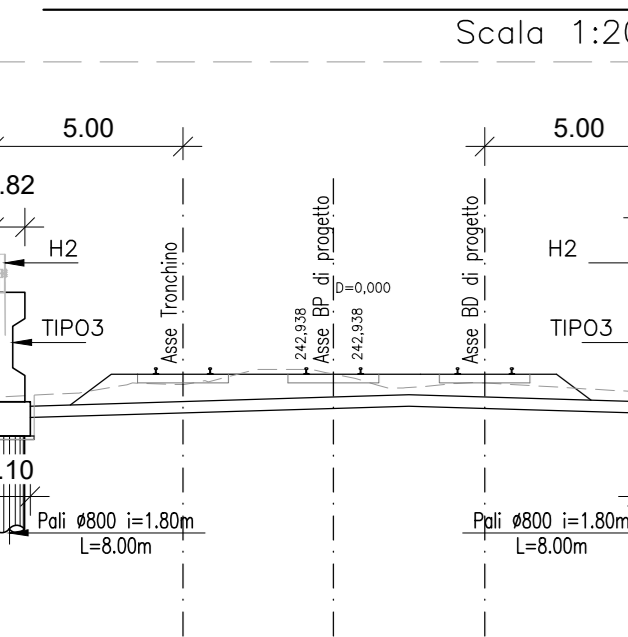


SEZIONE 85-85

SEZIONE 86-86

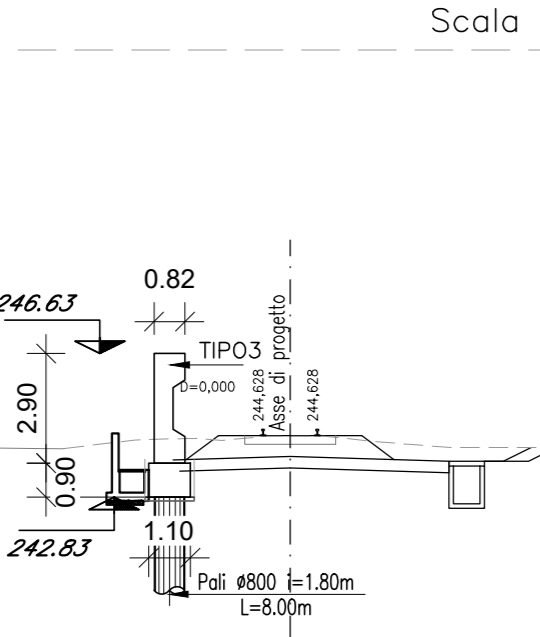
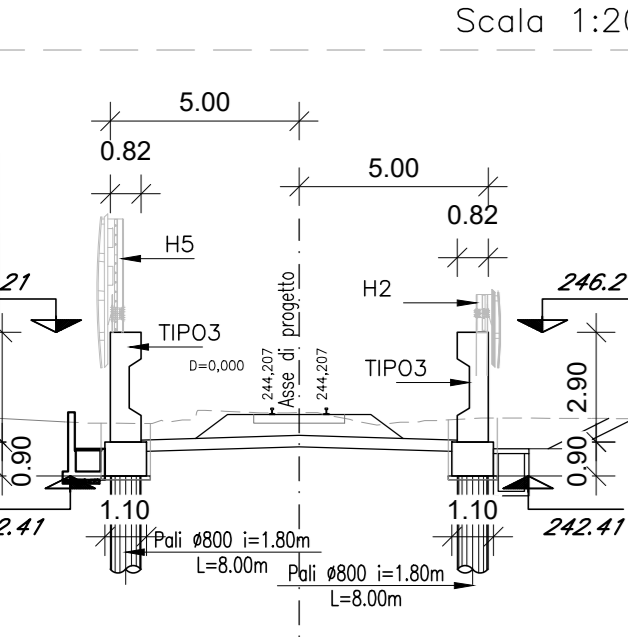
SEZIONE 87-87

SEZIONE 88-88



SEZIONE 89-89

SEZIONE 90-90



Project information including: COMMITTENTE (RFI - RETE FERROVIARIA ITALIANA), PROGETTAZIONE (ITALFER), CUP: J64H17000140001, U.O. INFRASTRUTTURE NORD, PROGETTO DEFINITIVO, RADDOPPIO PONTE S.PIETRO - BERGAMO - MONTELO, APPALTO 2: PRG PONTE SAN PIETRO E RADDOPPIO DELLA LINEA DA CUNO A BERGAMO, and a revision table at the bottom.