

UNIFICAZIONE

**ENEL**LINEE A 380 kV SEMPLICE TERNA AD Y – CONDUTTORI Ø 31,5 TRINATI  
SOSTEGNI "M"**LS 1064**Gennaio 1994  
Ed. 6 – 1/8**ELEMENTI STRUTTURALI COMPONENTI I SOSTEGNI**

SOSTEGNI		Mensola	Parte comune	TRONCHI					Base	Piedi (n. 4 pezzi)
TIPO	RIF.			I	II	III	IV	V		
ELEMENTI STRUTTURALI N.										
<b>MV 15</b>	1064/1	2048	2050	–	–	–	–	–	2056	2066
<b>MV 18</b>	1064/2	2048	2050	–	–	–	–	–	2057	2066
<b>MV 21</b>	1064/3	2048	2050	2051	–	–	–	–	2058	2066
<b>MV 24</b>	1064/4	2048	2050	2051	2052	–	–	–	2059	2066
<b>MV 27</b>	1064/5	2048	2050	2051	2052	–	–	–	2060	2067
<b>MV 30</b>	1064/6	2048	2050	2051	2052	2053	–	–	2061	2067
<b>MV 33</b>	1064/7	2048	2050	2051	2052	2053	–	–	2062	2067
<b>MV 36</b>	1064/8	2048	2050	2051	2052	2053	2054	–	2063	2067
<b>MV 39</b>	1064/9	2048	2050	2051	2052	2053	2054	–	2064	2067
<b>MV 42</b>	1064/10	2048	2050	2051	2052	2053	2054	2055	2065	2067

Per le fondazioni vedere Tabelle: LF 1005, LF 1025, LF 1045, LF 1065, LF 1085

LF 2005, LF 2025, LF 2045, LF 2065.

**ELEMENTI STRUTTURALI COMPONENTI I SOSTEGNI**

SOSTEGNI		Mensola	Parte comune	TRONCHI							Base	Piedi (n. 4 pezzi)
TIPO	RIF.			I	II	III	IV	V	VI	VII		
ELEMENTI STRUTTURALI N.												
<b>MV 45</b>	1064/11	2048	2050	2051	2052	2053	2054	2055	-	-	2192	2196
<b>MV 48</b>	1064/12	2048	2050	2052	2052	2053	2054	2055	2190	-	2193	2196
<b>MV 51</b>	1064/13	2048	2050	2052	2052	2053	2054	2055	2190	-	2194	2196
<b>MV 54</b>	1064/14	2048	2050	2052	2052	2053	2054	2055	2190	2191	2195	2196

Per le fondazioni vedere Tabelle: LF 1005, LF 1025, LF 1045, LF 1065, LF 1085

LF 2005, LF 2025, LF 2045, LF 2065.

**ELEMENTI STRUTTURALI COMPONENTI I SOSTEGNI**

SOSTEGNI		Mensola	Parte comune	TRONCHI					Base	Piedi (n. 4 pezzi)
TIPO	RIF.			I	II	III	IV	V		
ELEMENTI STRUTTURALI N.										
<b>ML 15</b>	1064/21	2049	2050	-	-	-	-	-	2056	2066
<b>ML 18</b>	1064/22	2049	2050	-	-	-	-	-	2057	2066
<b>ML 21</b>	1064/23	2049	2050	2051	-	-	-	-	2058	2066
<b>ML 24</b>	1064/24	2049	2050	2051	2052	-	-	-	2059	2066
<b>ML 27</b>	1064/25	2049	2050	2051	2052	-	-	-	2060	2067
<b>ML 30</b>	1064/26	2049	2050	2051	2052	2053	-	-	2061	2067
<b>ML 33</b>	1064/27	2049	2050	2051	2052	2053	-	-	2062	2067
<b>ML 36</b>	1064/28	2049	2050	2051	2052	2053	2054	-	2063	2067
<b>ML 39</b>	1064/29	2049	2050	2051	2052	2053	2054	-	2064	2067
<b>ML 42</b>	1064/30	2049	2050	2051	2052	2053	2054	2055	2065	2067

Per le fondazioni vedere Tabelle: LF 1005, LF 1025, LF 1045, LF 1065, LF 1085

LF 2005, LF 2025, LF 2045, LF 2065.

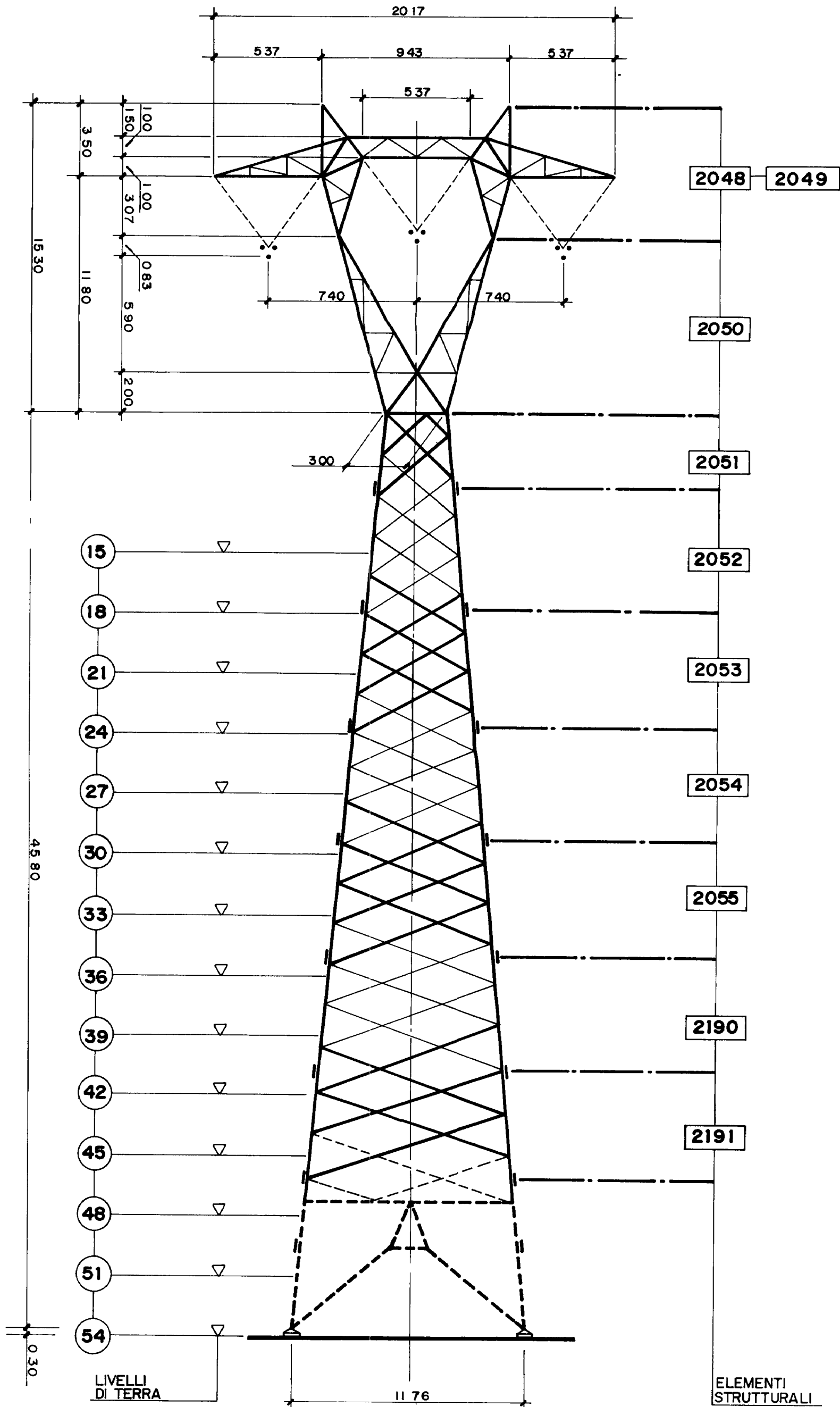
**ELEMENTI STRUTTURALI COMPONENTI I SOSTEGNI**

SOSTEGNI		Mensola	Parte comune	TRONCHI							Base	Piedi (n. 4 pezzi)
TIPO	RIF.			I	II	III	IV	V	VI	VII		
ELEMENTI STRUTTURALI N.												
<b>ML 45</b>	1064/31	2049	2050	2051	2052	2053	2054	2055	-	-	2192	2196
<b>ML 48</b>	1064/32	2049	2050	2052	2052	2053	2054	2055	2190	-	2193	2196
<b>ML 51</b>	1064/33	2049	2050	2052	2052	2053	2054	2055	2190	-	2194	2196
<b>ML 54</b>	1064/34	2049	2050	2052	2052	2053	2054	2055	2190	2191	2195	2196

DCO - AITC - UNITÀ INGEGNERIA IMPIANTISTICA 2

Per le fondazioni vedere Tabelle: LF 1005, LF 1025, LF 1045, LF 1065, LF 1085  
LF 2005, LF 2025, LF 2045, LF 2065.

VISTA TRASVERSALE



UNIFICAZIONE  
**ENEL**

**LS 1064**

Gennaio 1994  
Ed 6-5/8

ELEMENTI  
STRUTTURALI

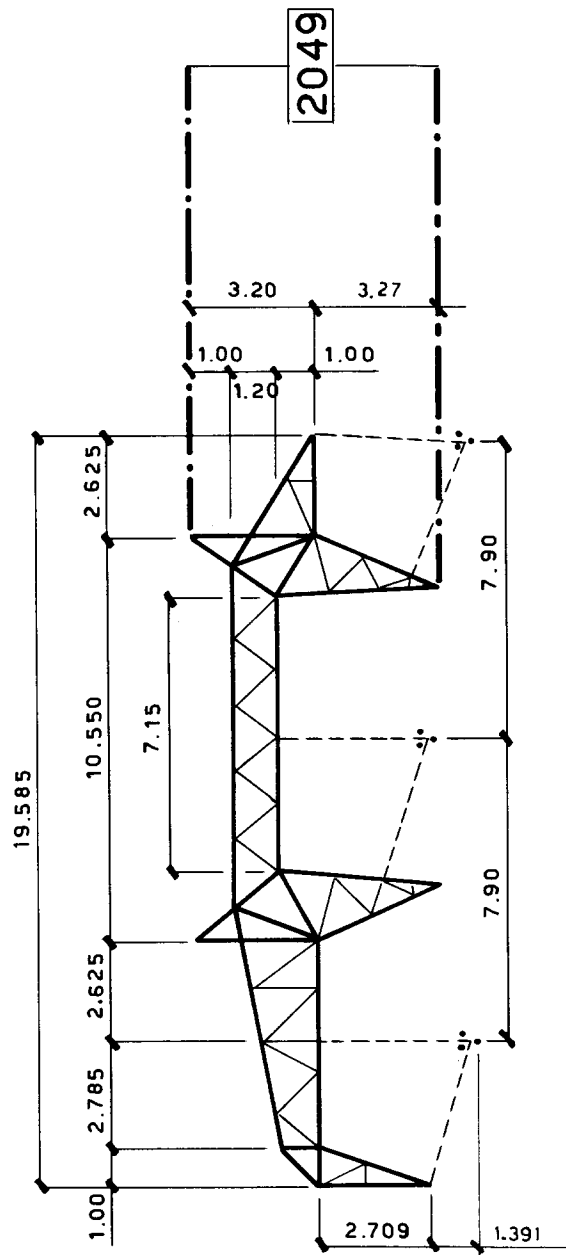
UNIFICAZIONE

**ENEL**

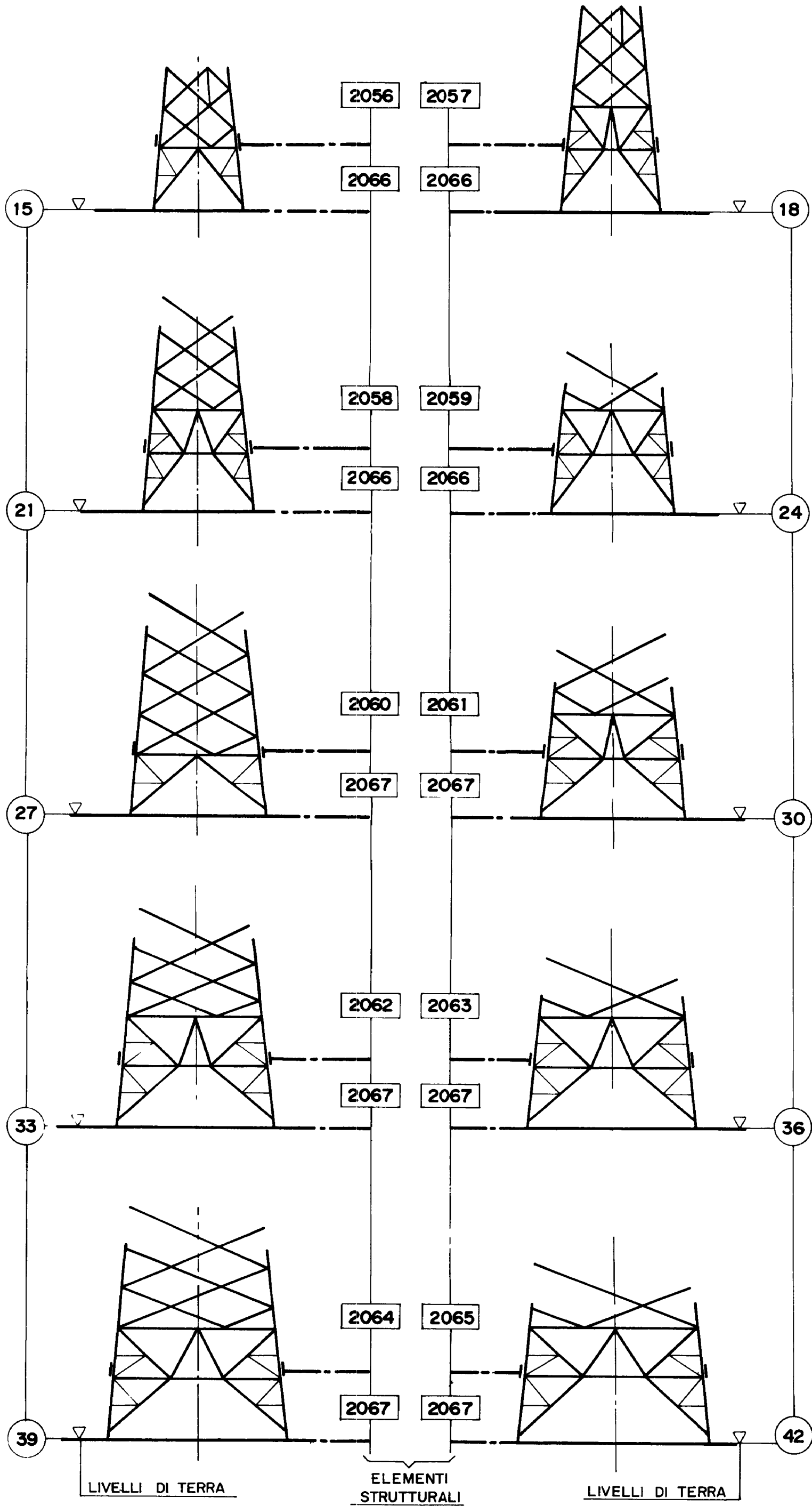
**LS 1064**

Gennaio 1994  
Ed.6-6/8

DCO - AITC - UNITÀ INGEGNERIA IMPIANTISTICA 2



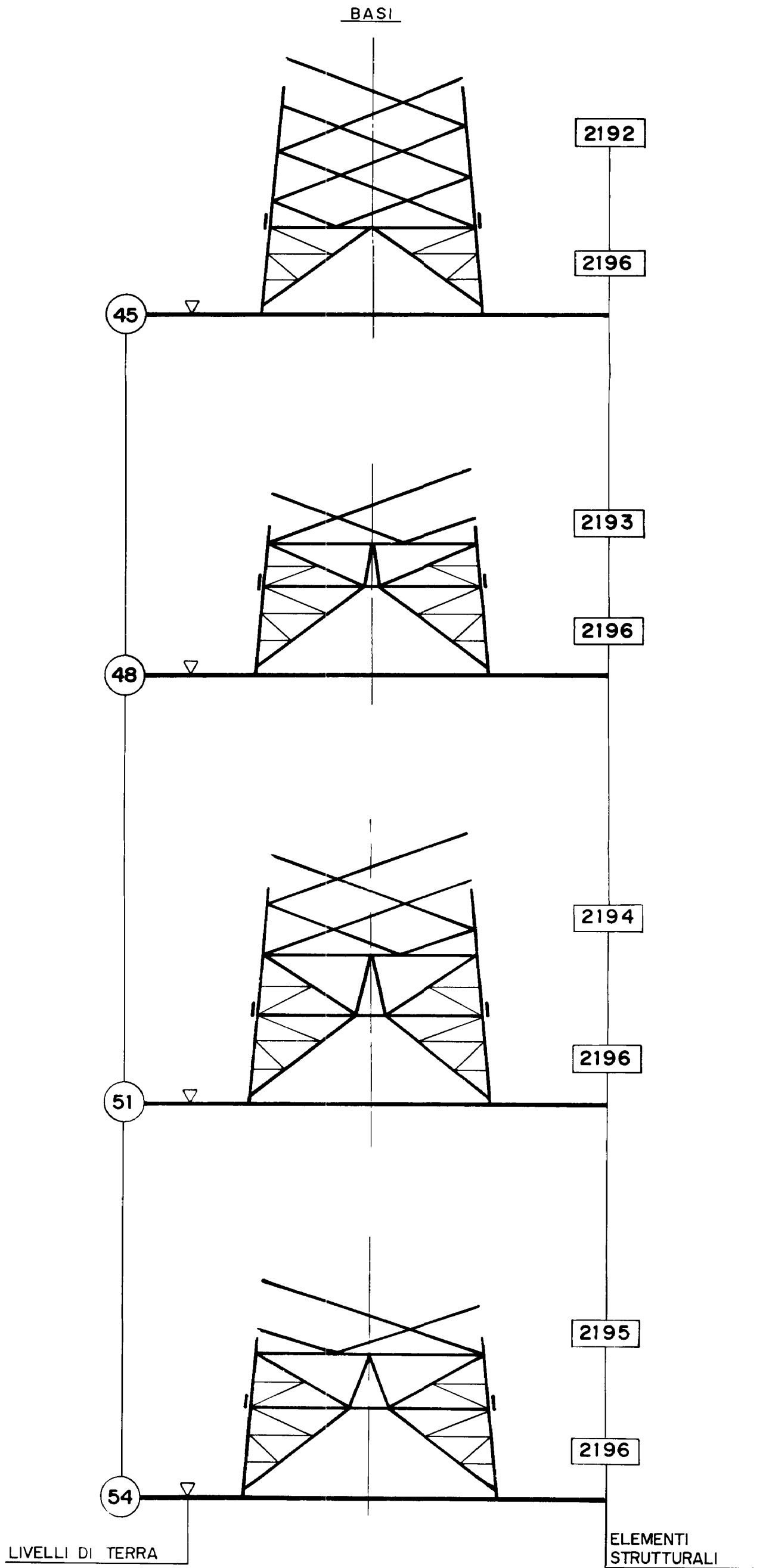
BASI



UNIFICAZIONE  
**ENEL**

**LS 1084**

Gennaio 1994  
Ed. 6-7/8



UNIFICAZIONE  
**ENEL**

**LS 1064**  
Gennaio 1994  
Ed 6-8/8