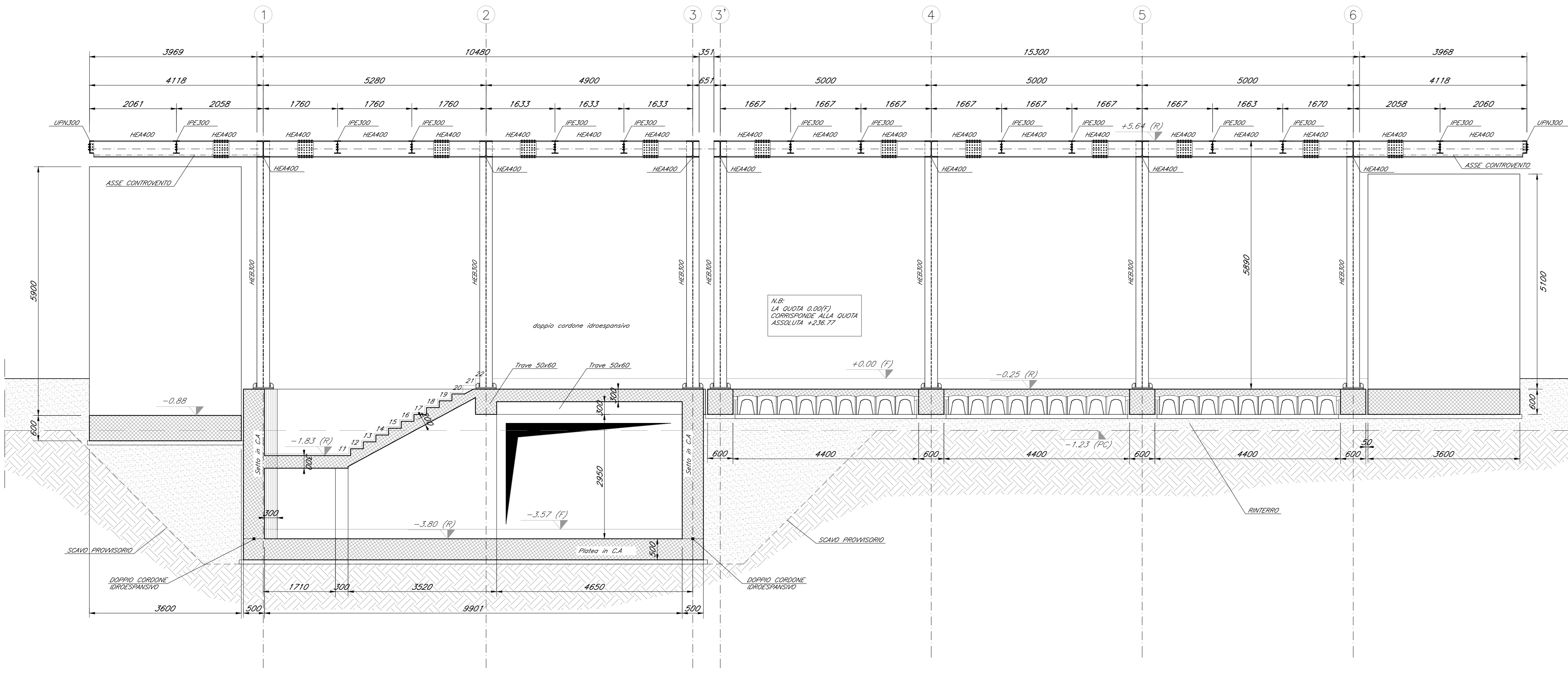
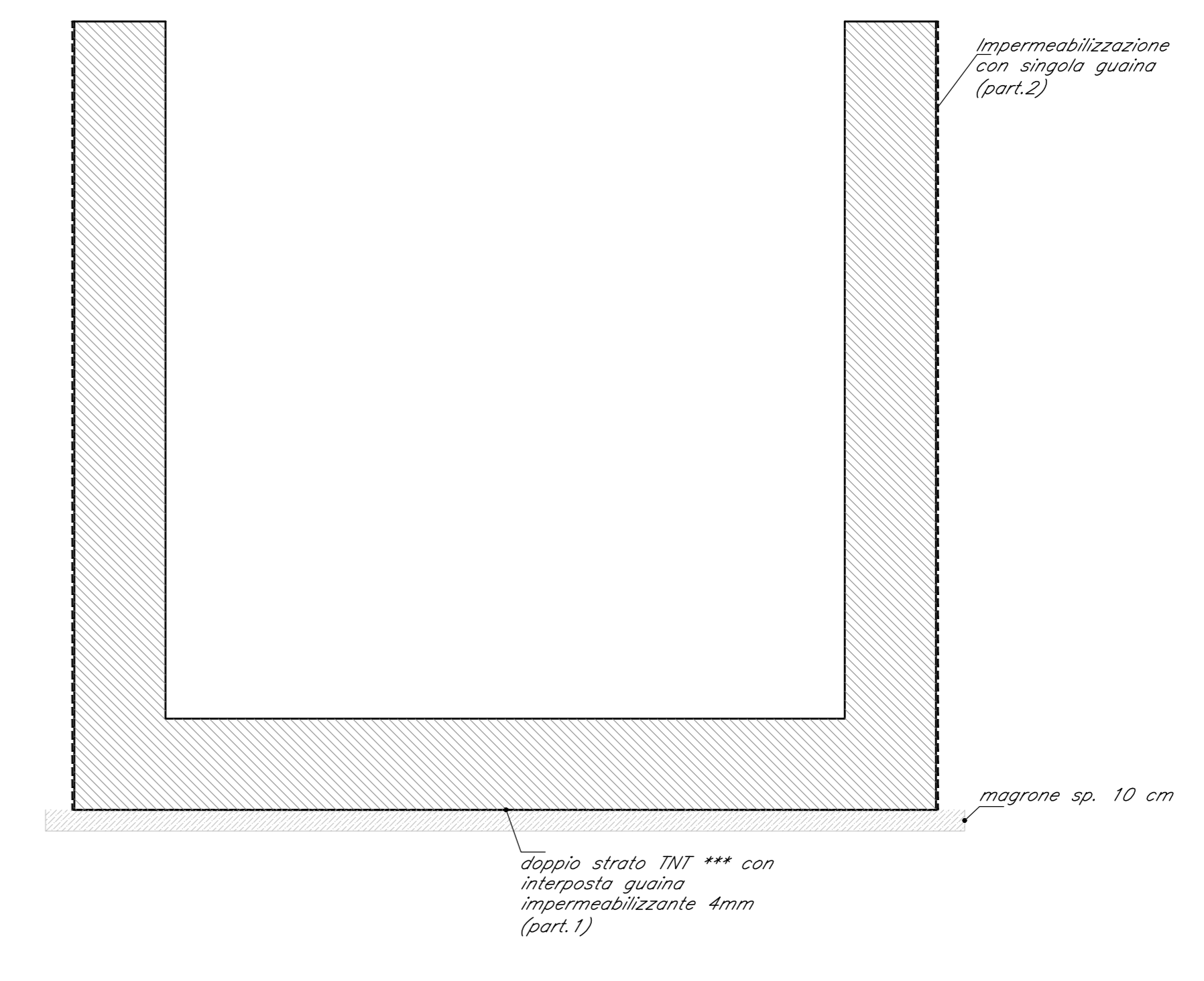


SEZIONE A-A
SCALA 1:50



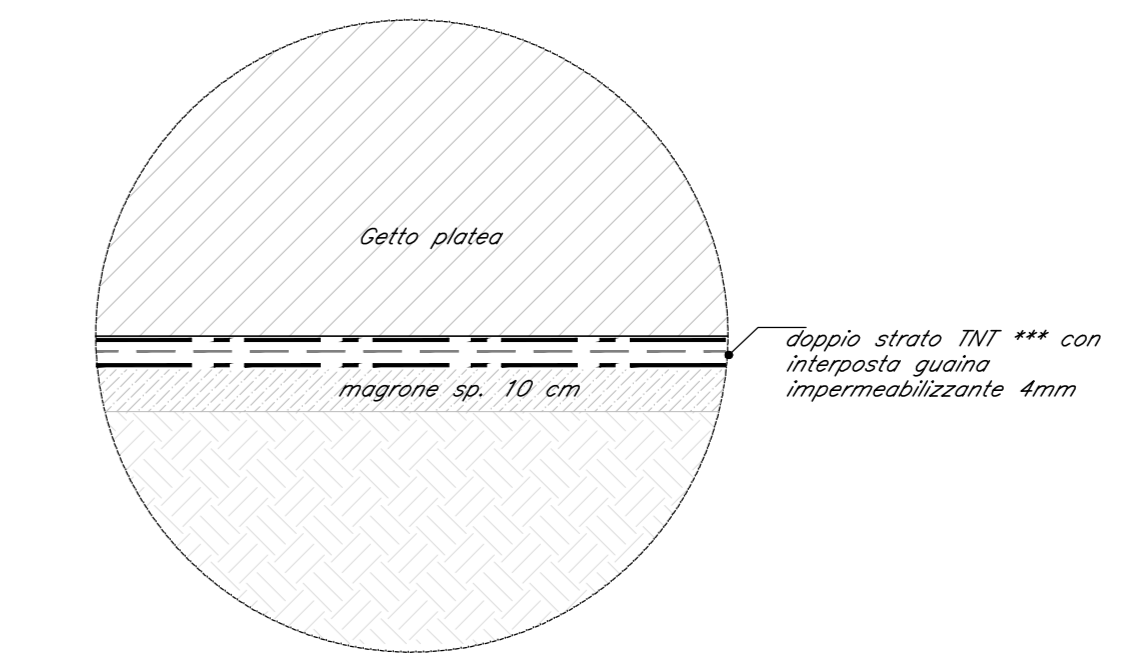
SCALA 1:50

DETTAGLIO IMPERMEABILIZZAZIONE
SCALA 1:50



NOTE
*** TNT da 500 g/m2 con resistenza a trazione long/trasv > 24 kN/m.

PARTICOLARE 1
SCALA 1:10



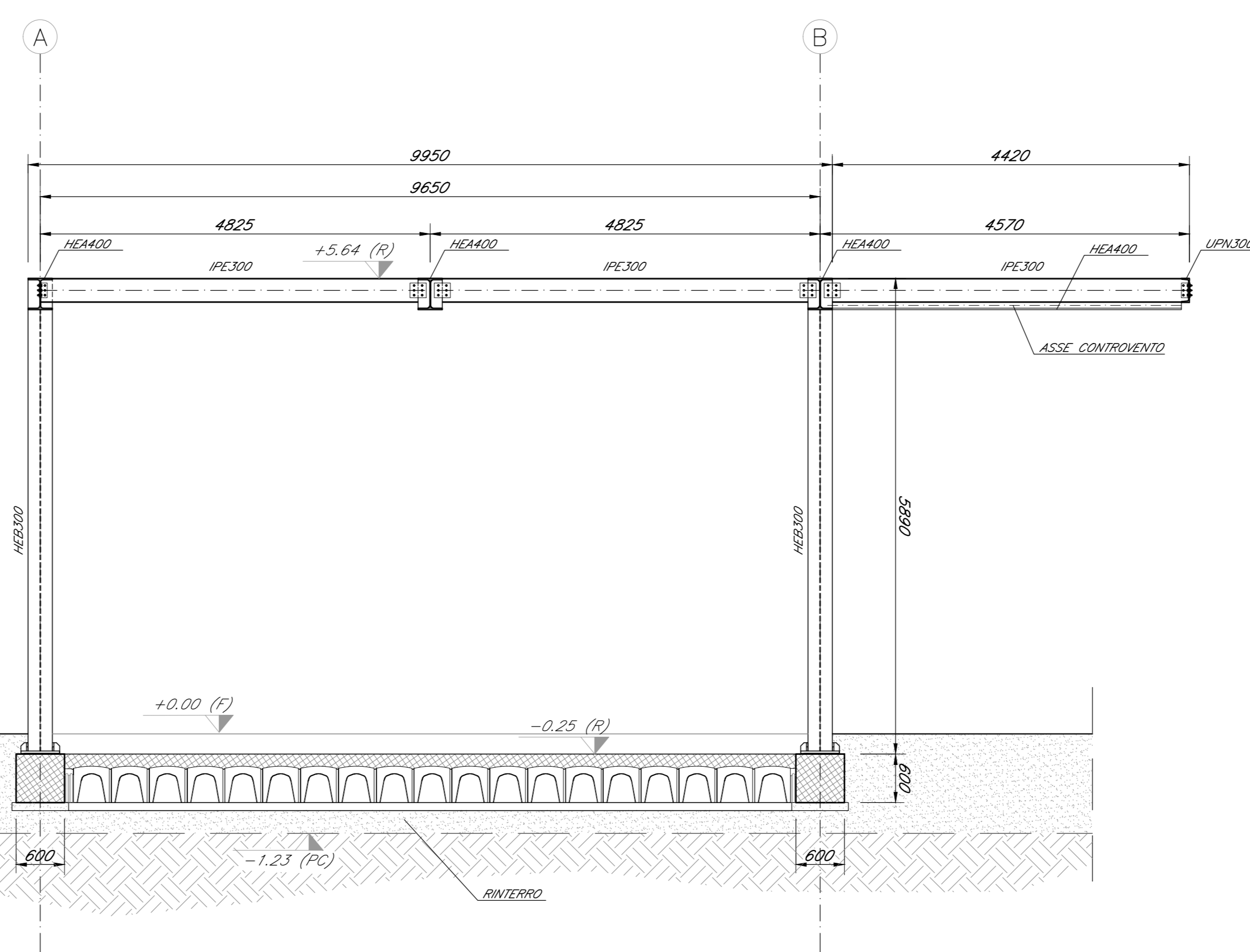
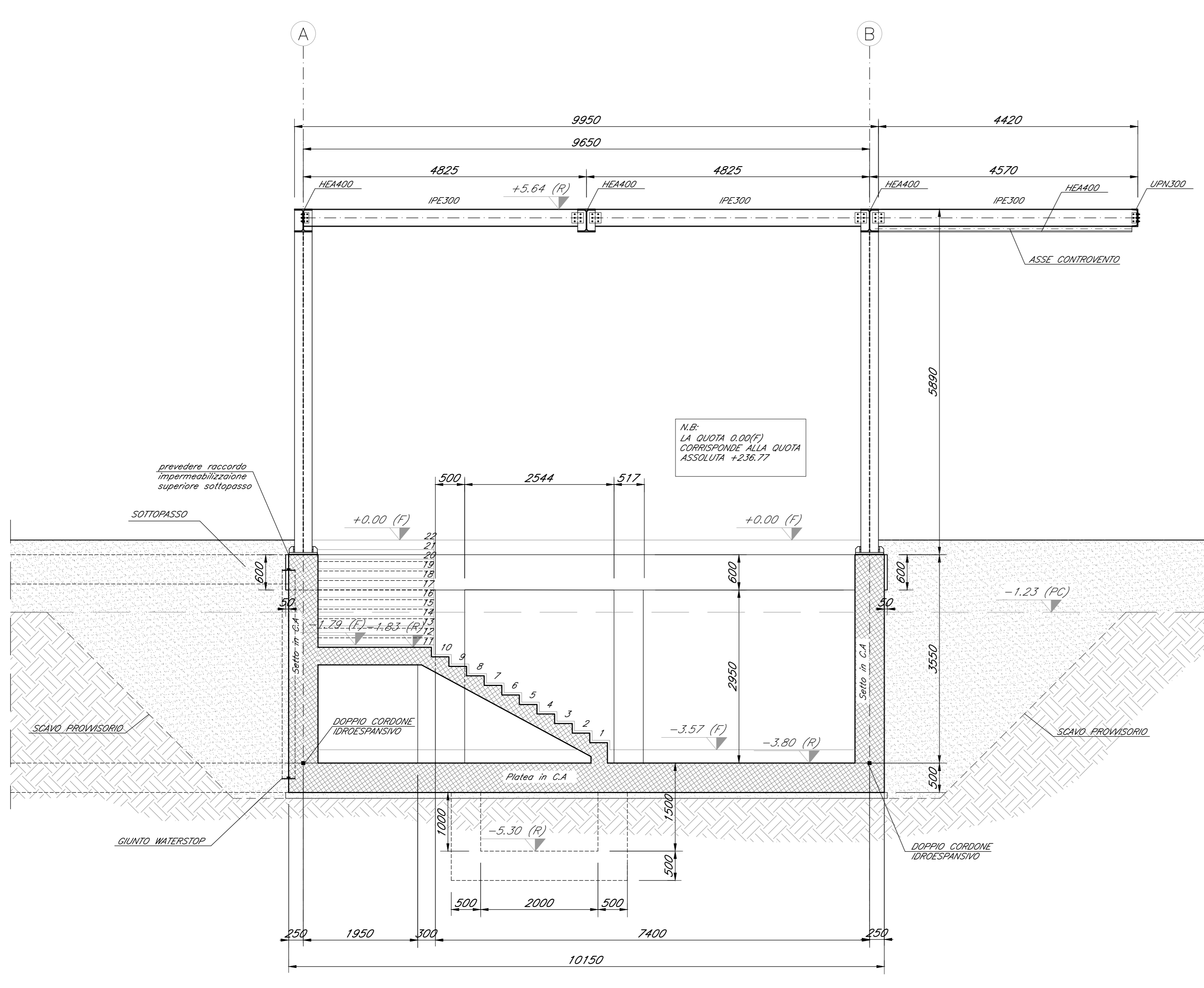
N.B.: Il materiale per il riporto a tergo dell'opera deve garantire le prestazioni dichiarate nell'ultima revisione del documento NB1R02D26CLFV02000002. L'esecuzione ed i materiali adottati devono essere conformi con quanto riportato nel CAPITOLATO - PARTE II - SEZIONE 5 - RFI DTC SI OS SP IFS 004 c.

INCIDENZA ARMATURE:
Travi di fondazione superficiali: 100Kg/m³
Elevazione fabbricata: 200Kg/m³
Fondazione fabbricata: 180Kg/m³
Muri laterali (fond./elev.): 100Kg/m³

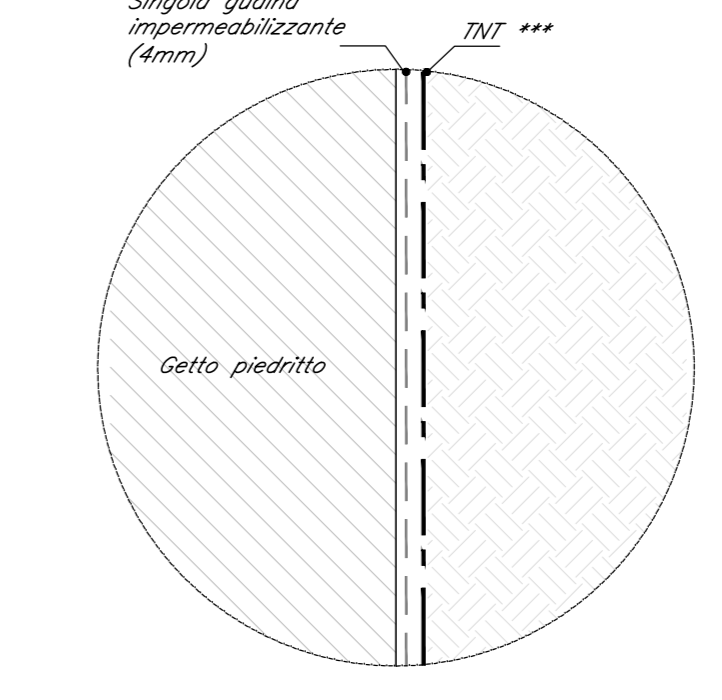
N.B.: Le saldature e la bulloneria dovranno essere conformi con quanto riportato nel capitolato costruzioni RFI DTC SI OS SP IFS 001 C Sezione 6 OPERE IN CONGLOMERATO CEMENTIZIO E IN ACCIAIO

N.B.: Per le caratteristiche dei materiali si rimanda alla tavola NB1R00D26TT0C0000001A

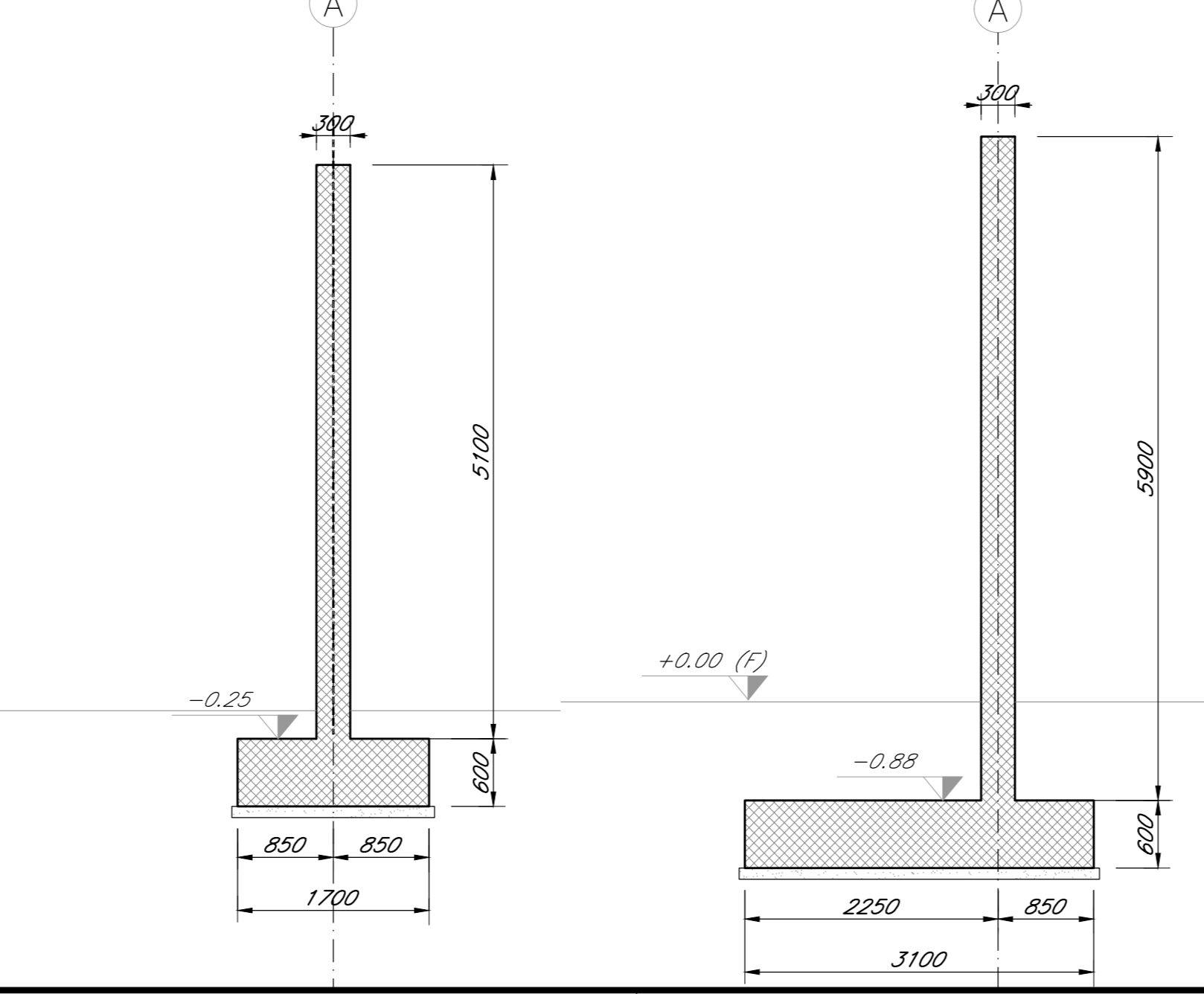
SEZIONE C-C
SCALA 1:50



PARTICOLARE 2
SCALA 1:10

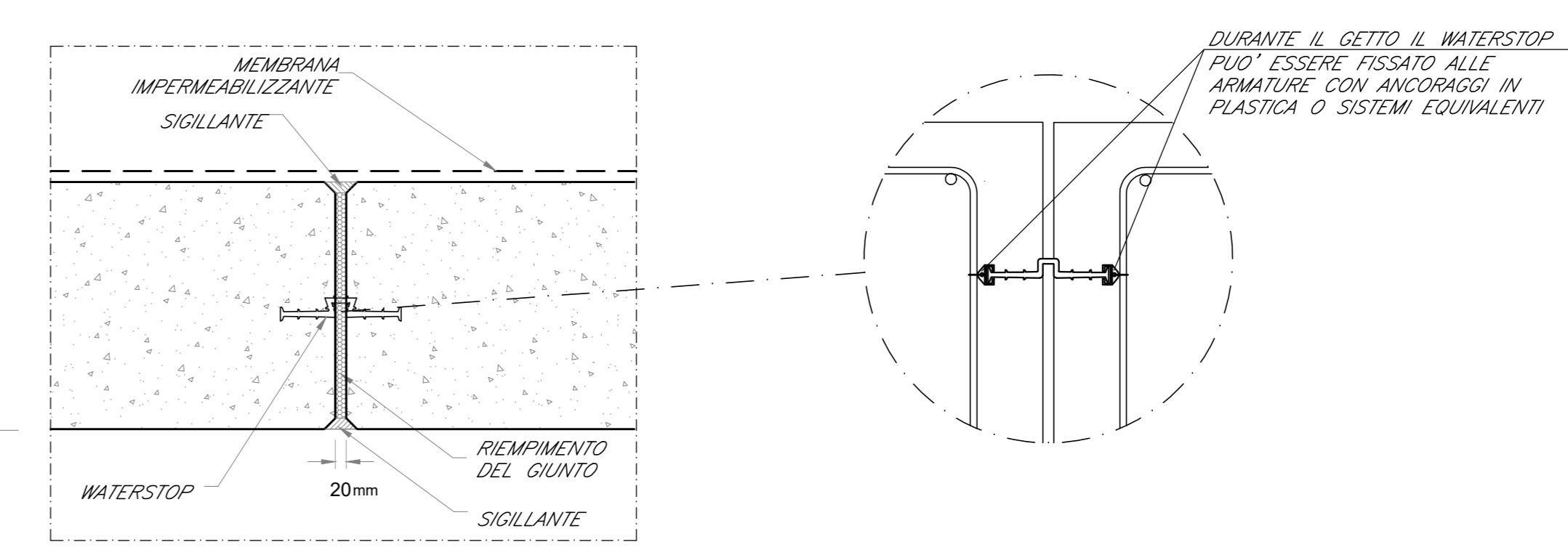


SEZIONE E-E
SCALA 1:50



SEZIONE B-B
SCALA 1:50

DETTAGLIO WATERSTOP
SCALA 1:10



COMMITTENTE: **RFI** RETE FERROVIARIA ITALIANA GRUPPO FERROVIE DELLO STATO ITALIANE

PROGETTAZIONE: **ITALFERR** INFRASTRUTTURE FERROVIARIE

CUP: J64H17000140001

U.O. INFRASTRUTTURE NORD

PROGETTO DEFINITIVO

RADDOPPIO PONTE S.PIETRO - BERGAMO - MONTELLO

APPALTO 2: PRG PONTE SAN PIETRO E RADDOPPIO DELLA LINEA DA CURNO A BERGAMO

FV02 - Stazione di Curno

ELABORATI STRUTTURALI

Carpenteria fabbricata - Sezioni

SCALA: 1:50

Rev.	Descrizione	Redatto	Data	Verificato	Data	Approvato	Data	Autorizzato Data
A	Emissione esecutiva	F. Bergamo	Marzo 2020	M. Bergomi	Marzo 2020	M. Bergomi	Marzo 2020	A. Parigi Marzo 2020

File: NB1R02D26BFFV02000006A.dwg n.Elab.: