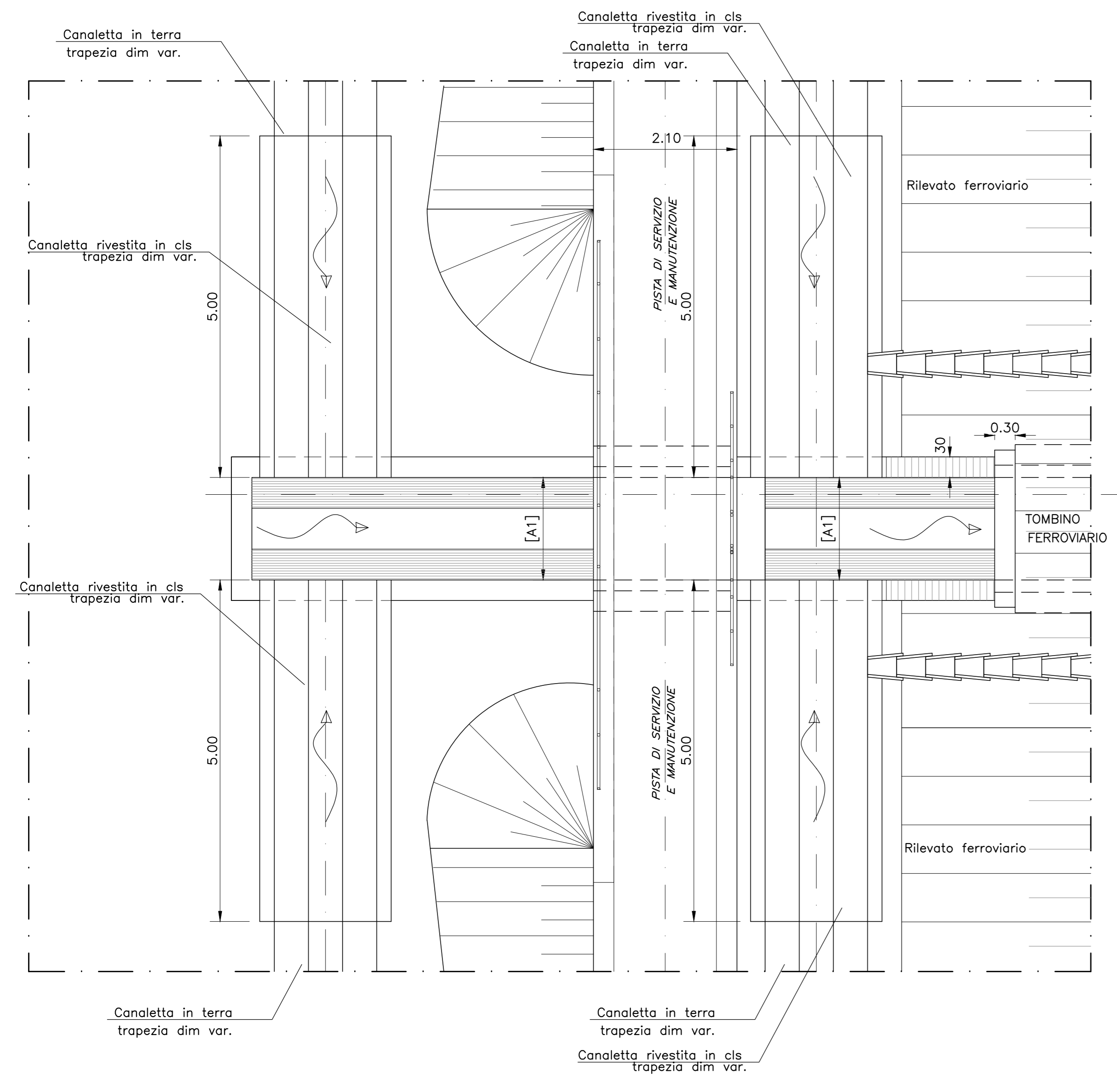
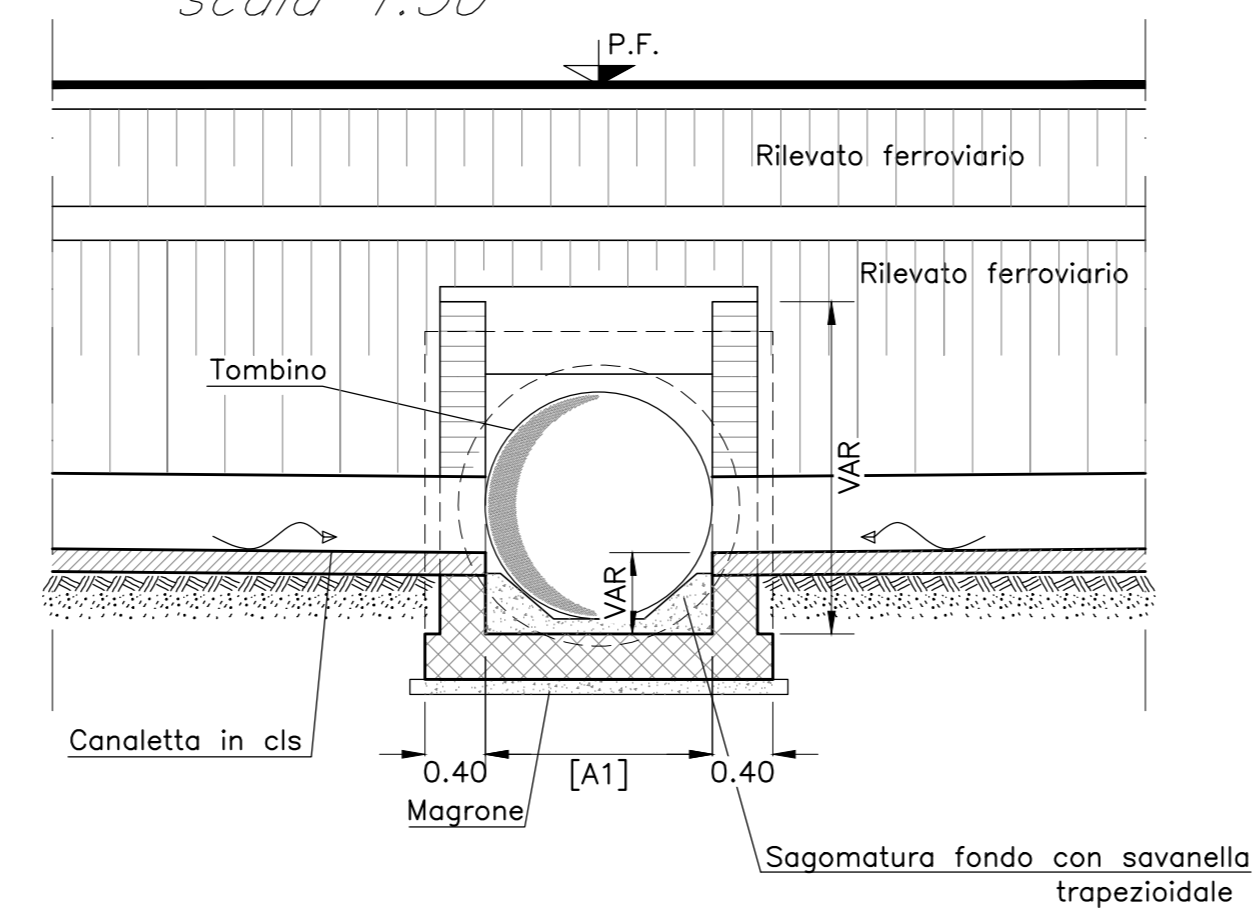


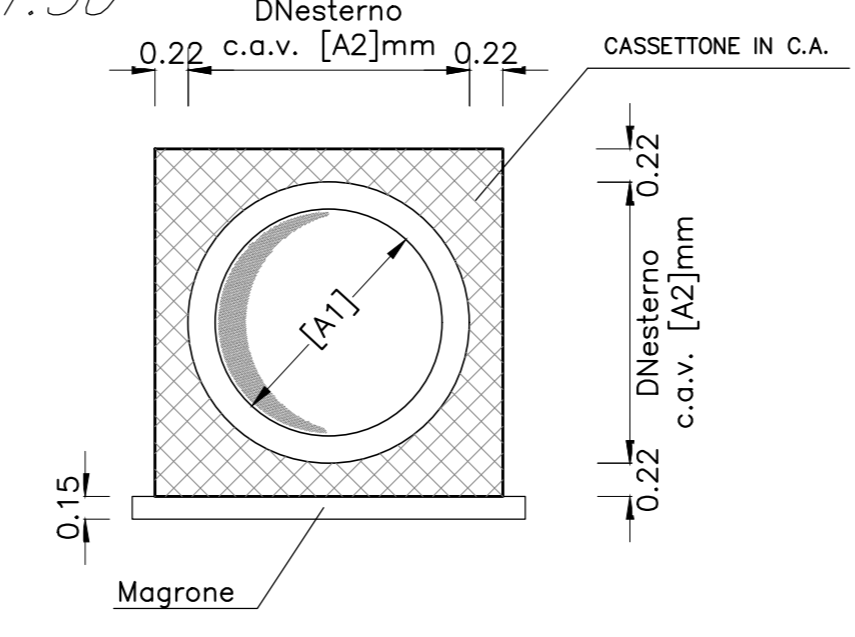
PIANTA TIPO IMBOCCO A POZZO
scala 1:50



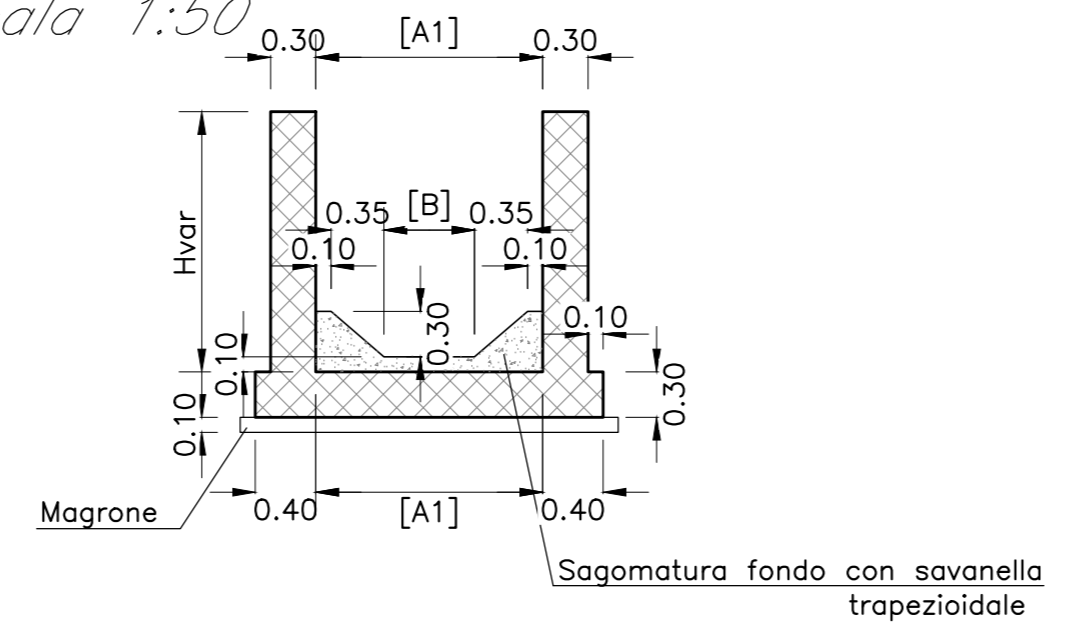
SEZIONE TIPO H-H
scala 1:50



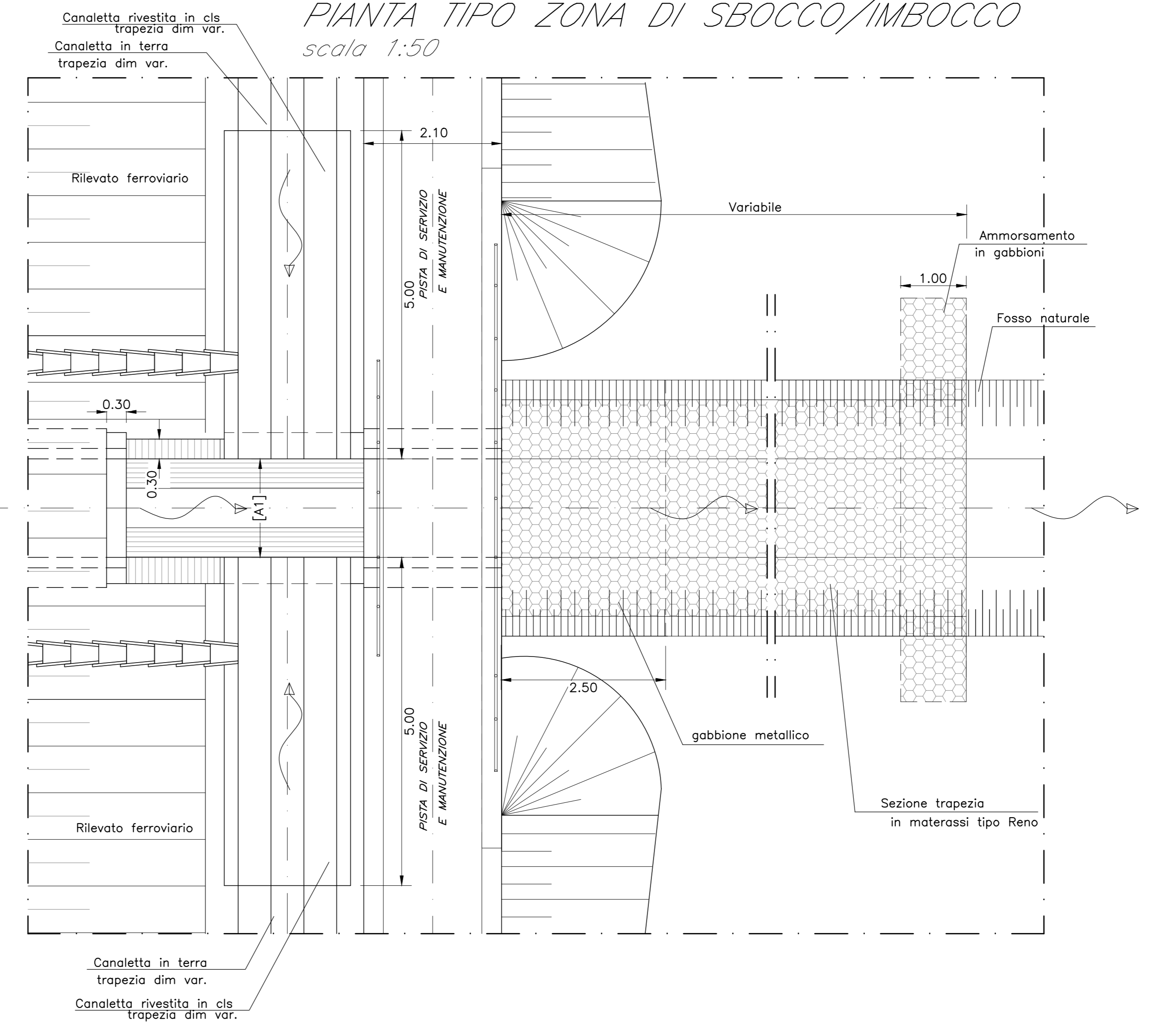
SEZIONE TIPO G-G
scala 1:50



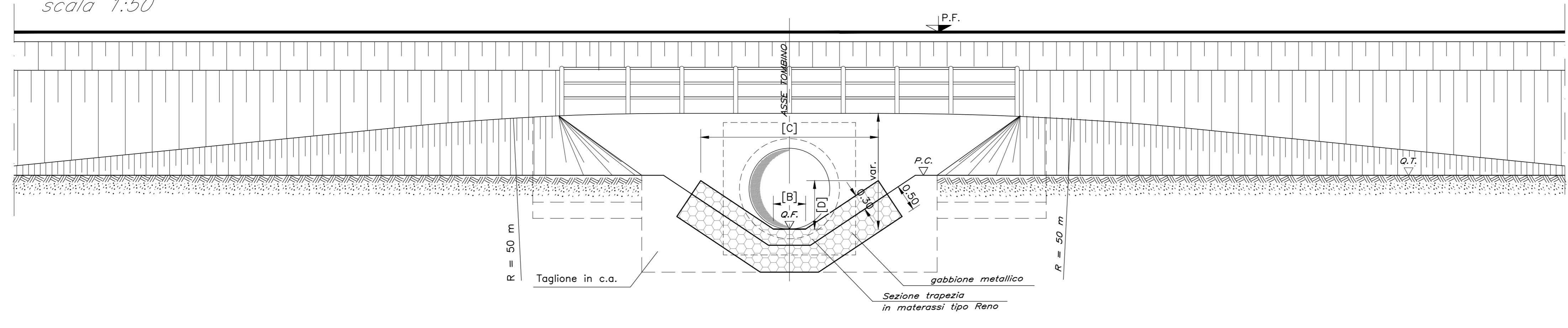
SEZIONE TIPO X-X
scala 1:50



PIANTA TIPO ZONA DI SBOCCO/IMBOCCO
scala 1:50



SEZIONE/PROSPETTO TIPO A
scala 1:50



Opera	[A1]	[A2]	[B]	[C]	[D]	LATO NORD	LATO SUD
IN02	1.50	1.72	0.60	3.30	0.90	Muro recinzione e BA (Tipo H10)	Muro recinzione e BA (Tipo H10)
IN05	1.50	1.72	0.60	3.30	0.90	Muro recinzione e BA (Tipo H3)	Muro recinzione e BA (Tipo H3)

TABELLA INCIDENZE CANALI / TOMBINI

Per A1 = 1,00 m	1,30 kg/m ³
Per A1 = 1,20 m	1,50 kg/m ³
Per A1 = 1,50 m	1,70 kg/m ³

PER LE CARATTERISTICHE DEI MATERIALI, NOTE GENERALI, VEDI ELABORATO: NB1R0026TTOC000001A. TABELLA MATERIALI, NOTE GENERALI E PRESCRITTIVE.

COMMITTENTE:
RFI
RETE FERROVIARIA ITALIANA
GRUPPO FERROVIE DELLO STATO ITALIANO

PROGETTAZIONE:
ITALFERR
GRUPPO FERROVIE DELLO STATO ITALIANO

CUP: J64H17000140001

U.O. INFRASTRUTTURE NORD
PROGETTO DEFINITIVO
RADDOPPIO PONTE S.PIETRO - BERGAMO - MONTELLO
APPALTO 2: PRG PONTE SAN PIETRO E RADDOPPIO DELLA LINEA DA CURNO A BERGAMO
OPERE IDRAULICHE DI ATRAVVERSAMENTO
Carpenteria opere idrauliche di attraversamento Tav. 1/5

SCALA: 1:50

Rev.	Descrizione	Redatto	Data	Verificato	Data	Approvato	Data	Autorizzato	Data
A	Emissione esecutiva	[Firma]	10/01/2020	[Firma]	10/01/2020	[Firma]	10/01/2020	[Firma]	10/01/2020

File: NB1R02D26BRI0003001A.dwg n. Elab.: 90