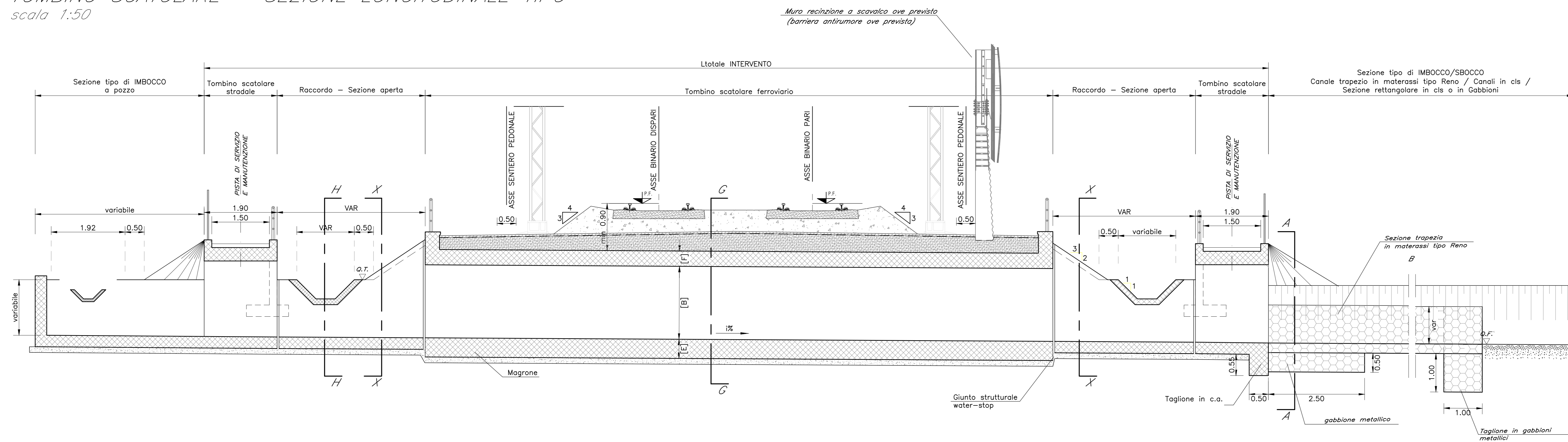
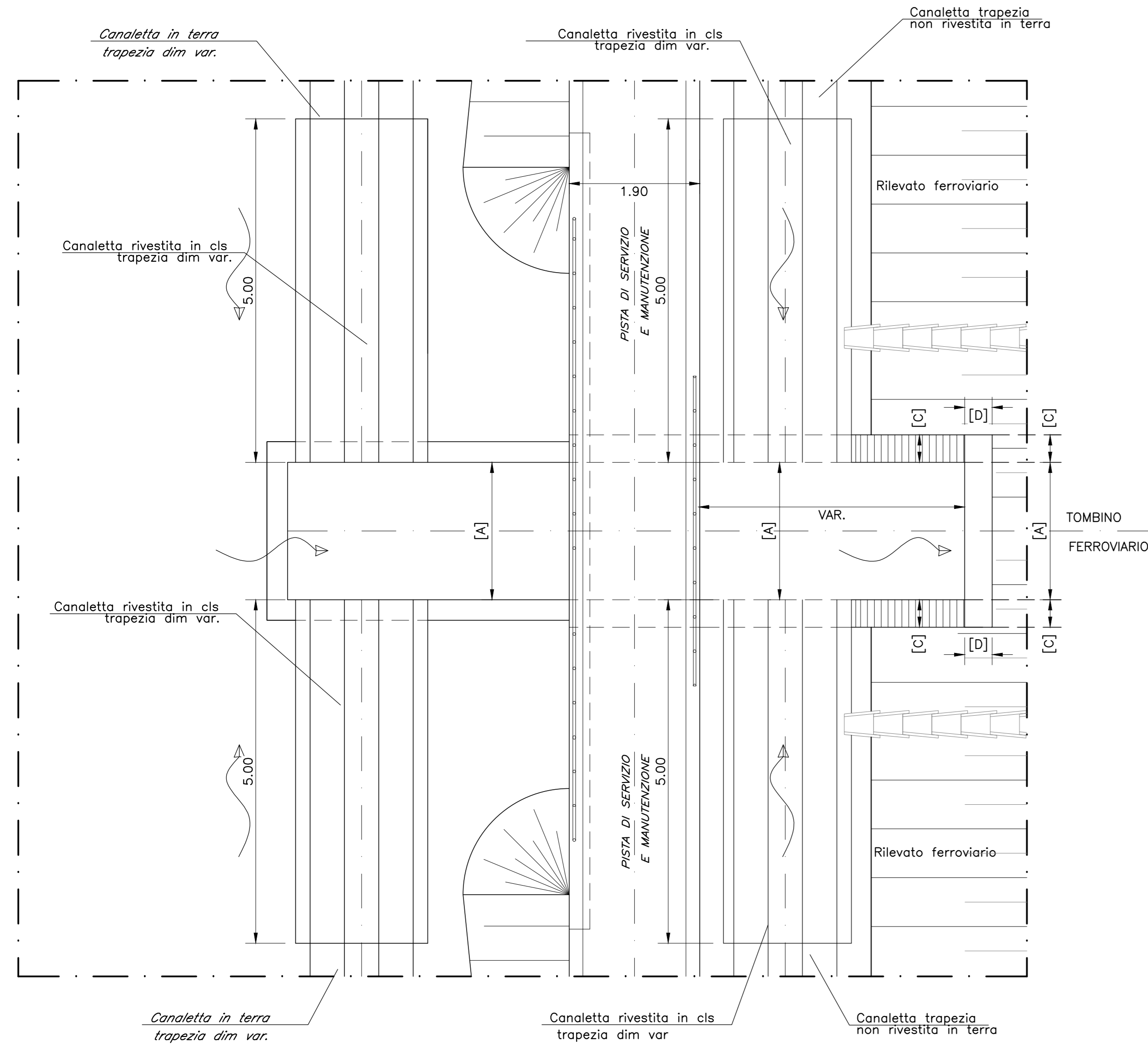


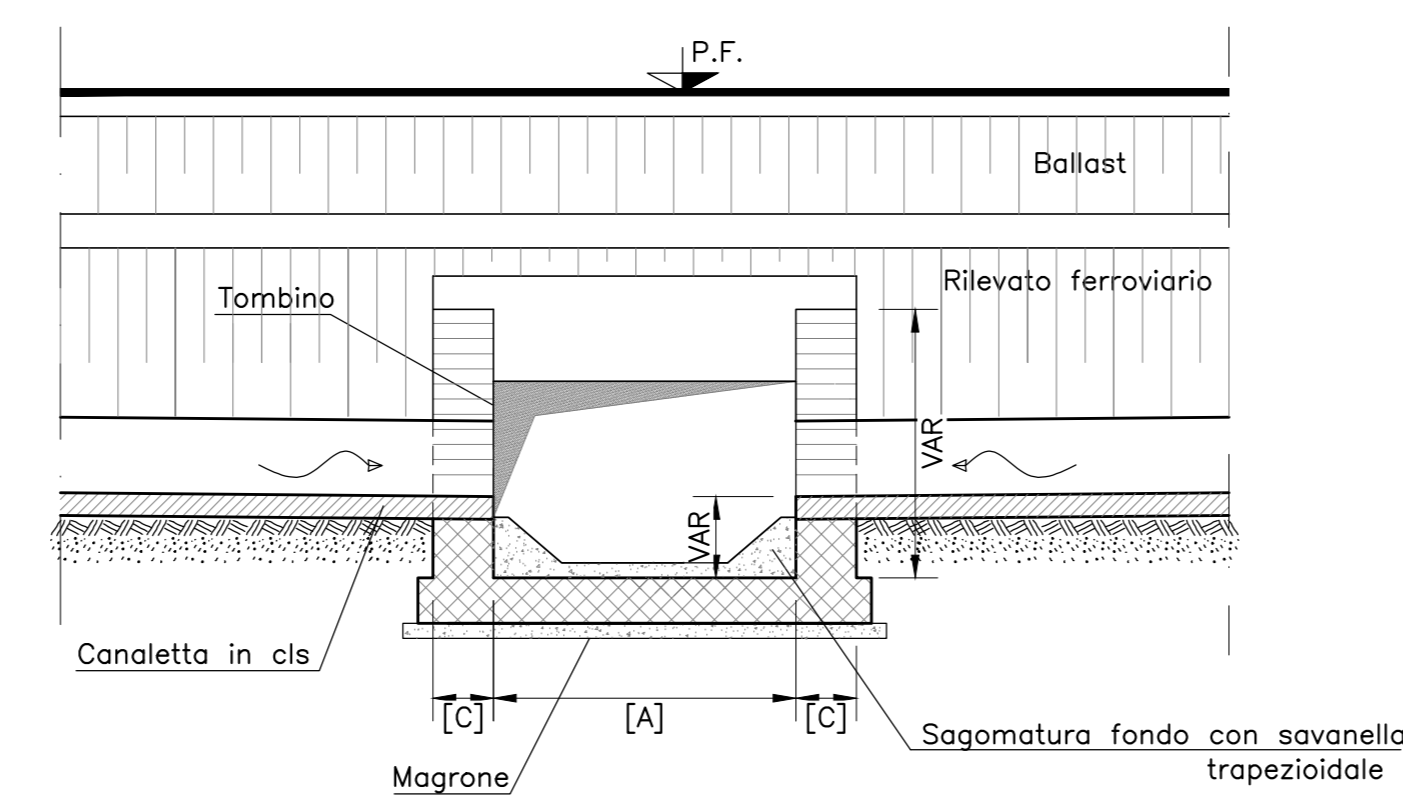
*TOMBINO SCATOLARE – SEZIONE LONGITUDINALE TIPO
scala 1:50*



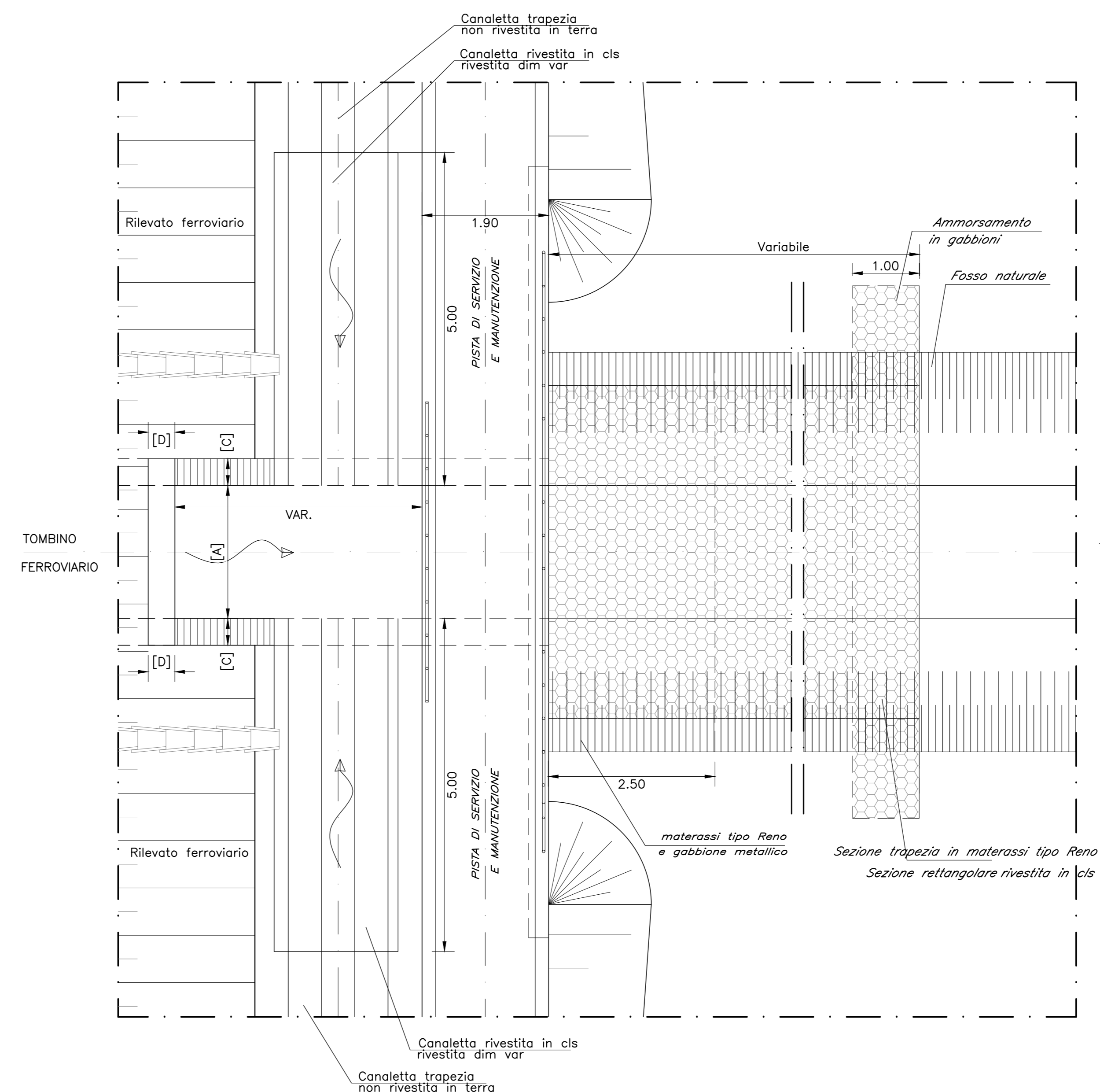
*PIANTA TIPO IMBOCCO A POZZO
scala 1:50*



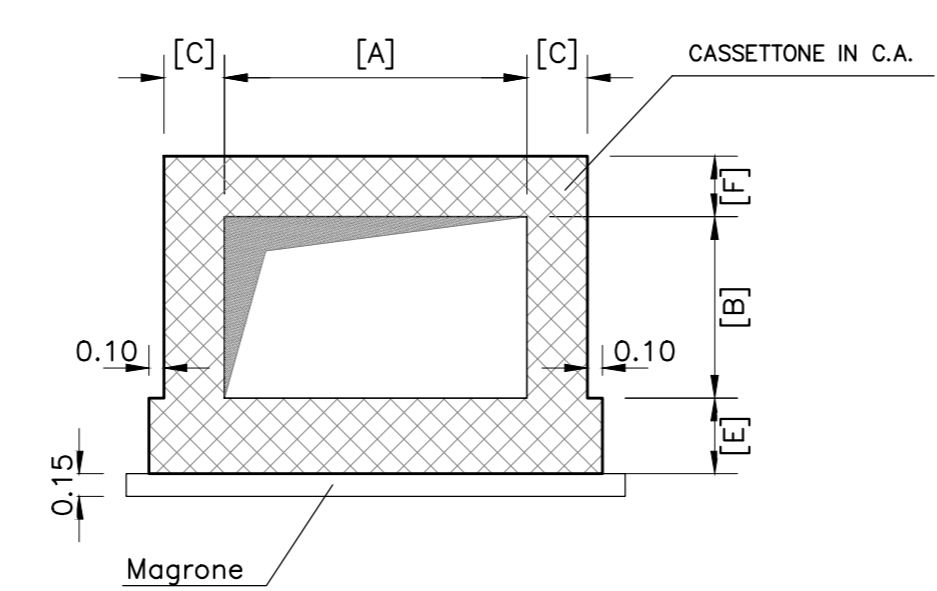
*SEZIONE TIPO H-H
scala 1:50*



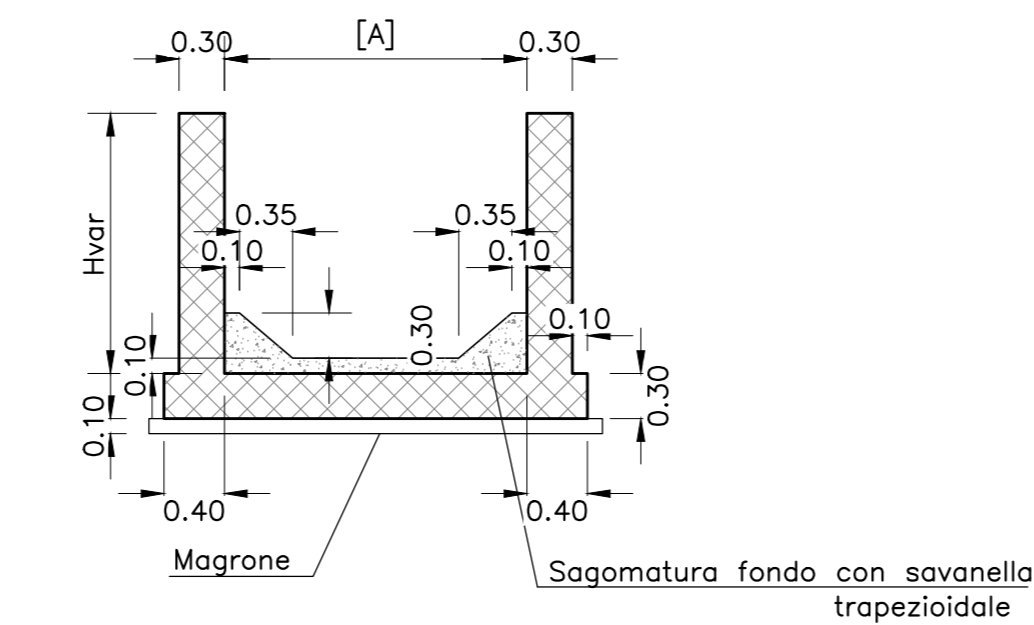
*PIANTA TIPO ZONA DI SBOCCO/IMBOCCO
scala 1:50*



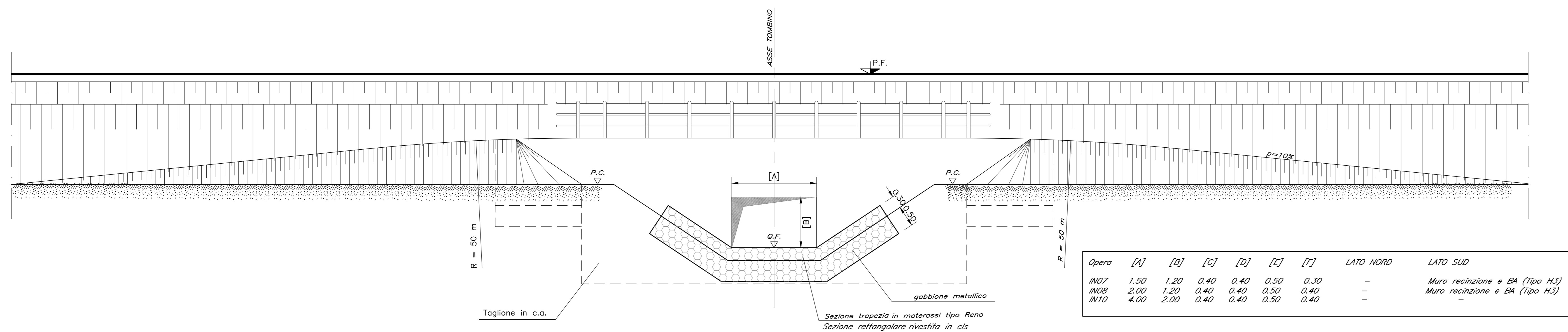
*SEZIONE TIPO G-G
scala 1:50*



*SEZIONE TIPO X-X
scala 1:50*



*SEZIONE/PROSPETTO TIPO A-A
scala 1:50*



Opera	[A]	[B]	[C]	[D]	[E]	[F]	LATO NORD	LATO SUD
INV7	1,50	1,20	0,40	0,40	0,50	0,30	-	Muro recinzione e BA (Tipo H3)
INV8	2,00	1,20	0,40	0,40	0,50	0,40	-	Muro recinzione e BA (Tipo H3)
INV10	4,00	2,00	0,40	0,40	0,50	0,40	-	-

TABELLA INCIDENZE CANALI / TOMBINI		
Per AvB = 1,50x1,20	100	kg/m ³
Per AvB = 2,00x1,20	110	kg/m ³
Per AvB = 4,00x2,00	210	kg/m ³

PER LE CARATTERISTICHE DEI MATERIALI, NOTE GENERALI, VEDI ELABORATO: NB1R00D26TTC0000001A TABELLA MATERIALI, NOTE GENERALI E PRESCRITTIVE.

COMMITENTE:



PROGETTAZIONE:



CUP: J64H17000140001

U.O. INFRASTRUTTURE NORD

PROGETTO DEFINITIVO

RADDOPPIO PONTE S.PIETRO - BERGAMO - MONTELLO

APPALTO 2: PRG PONTE SAN PIETRO E RADDOPPIO DELLA LINEA DA CURNO A BERGAMO

OPERE IDRAULICHE DI ATTRAVERSAMENTO
Carpenteria opere idrauliche di attraversamento Tav. 2/5

SCALA:
1:50

COMMESSA LOTTO FASE ENTE TIPO DOC. OPERA/DISCIPLINA PROGR. REV.

NB1R 02 D 26 BB R10003 002 A

Rev.	Descrizione	Redatto	Data	Verificato	Data	Approvato	Data	Autorizzato	Data
A	Emissione esecutiva	F. Segni	10/08/2020	N. Casella	10/08/2020	M. Bettinelli	10/08/2020	A. D'Alagni	10/08/2020

File: NB1R02D26BBR10003002A.dwg

n. Elab.: